



# Kraftfahrt-Bundesamt

DE-24932 Flensburg

## Allgemeine Betriebserlaubnis (ABE) National Type Approval

ausgestellt von:

**Kraftfahrt-Bundesamt (KBA)**

nach § 22 in Verbindung mit § 20 Straßenverkehrs-Zulassungs-Ordnung (StVZO)  
für einen Typ des folgenden Genehmigungsobjektes

**Sonderräder für Pkw 9 J x 20 H2**

issued by:

**Kraftfahrt-Bundesamt (KBA)**

according to § 22 and 20 Straßenverkehrs-Zulassungs-Ordnung (StVZO) for a type  
of the following approval object

**special wheels for passenger cars 9 J x 20 H2**

Nummer der Genehmigung: **51649**  
Approval No.

Erweiterung Nr.: --  
Extension No.:

1. Genehmigungsinhaber:  
Holder of the approval:  
**FONDMETAL S.p.A.**  
**IT-24050 Palosco**
2. Gegebenenfalls Name und Anschrift des Bevollmächtigten:  
If applicable, name and address of representative:  
**entfällt**  
**not applicable**
3. Typbezeichnung:  
Type:  
**STC45\_9020**



# Kraftfahrt-Bundesamt

DE-24932 Flensburg

2

Nummer der Genehmigung: **51649**  
Approval No.

Erweiterung Nr.: --  
Extension No.:

4. Aufgebrachte Kennzeichnungen:  
Identification markings:  
**Hersteller oder Herstellerzeichen**  
**Manufacturer or registered manufacturer`s trademark**
- Felgenreöße**  
**Size of the wheel**
- Typ und die Ausführung**  
**Type and version**
- Herstelldatum (Monat und Jahr)**  
**Date of manufacture (month and year)**
- Genehmigungszeichen**  
**Approval identification**
- Einpresstiefe**  
**Inset/outset**
5. Anbringungsstelle der Kennzeichnungen:  
Position of the identification markings:  
**an der Innen- bzw. Außenseite des Rades**  
**on the inside/outside of the wheel**
6. Zuständiger Technischer Dienst:  
Responsible Technical Service:  
**TÜV Nord Mobilität GmbH & Co. KG Institut für Fahrzeugtechnik und Mobilität**  
**DE-45307 Essen**
7. Datum des Prüfberichts des Technischen Dienstes:  
Date of test report issued by the Technical Service:  
**21.07.2017**
8. Nummer des Prüfberichts des Technischen Dienstes:  
Number of test report issued by that Technical Service:  
**RA-000904-A0-072**



# Kraftfahrt-Bundesamt

DE-24932 Flensburg

3

Nummer der Genehmigung: **51649**  
Approval No.

Erweiterung Nr.: --  
Extension No.:

9. Verwendungsbereich:  
Range of application:  
**Das Genehmigungsobjekt „Sonderräder für Pkw“ darf nur zur Verwendung gemäß:**  
***The use of the approval object „special wheels for passenger cars“ is restricted to the application listed:***
- Anlage/n zum Prüfbericht**  
**Annex/es of the test report**  
**1, 10,**
- unter den angegebenen Bedingungen an den dort aufgeführten bzw. beschriebenen Kraftfahrzeugen feilgeboten werden.**  
***The offer for sale is only allowed on the listed vehicles under the specified conditions.***
10. Bemerkungen:  
Remarks:  
**Für die in dieser ABE freigegebenen Rad/Reifenkombinationen ist die Berichtigung der Zulassungsbescheinigung Teil I gemäß § 13 Fahrzeug-Zulassungsverordnung (FZV) nicht erforderlich.**
- The correction of the "Zulassungsbescheinigung Teil I" according to § 13 Fahrzeug-Zulassungsverordnung (FZV) is not required for the wheel/tire combinations listed in this ABE.**
- Es gelten die im o.g. Gutachten nebst Anlagen festgehaltenen Angaben.**  
**The indications given in the above mentioned test report including its annexes shall apply.**
11. Änderungsabnahme gemäß § 19 (3) StVZO:  
Acceptance test of the modification as per § 19 (3) StVZO:  
**siehe Prüfbericht**  
**see test report**
12. Die Genehmigung wird **erteilt**  
Approval **granted**
13. Grund (Gründe) für die Erweiterung der Genehmigung (falls zutreffend):  
Reason(s) for the extension (if applicable):  
**entfällt**  
**not applicable**



# Kraftfahrt-Bundesamt

DE-24932 Flensburg

4

Nummer der Genehmigung: **51649**  
Approval No.

Erweiterung Nr.: --  
Extension No.:

14. Ort: **DE-24932 Flensburg**  
Place:

15. Datum: **02.08.2017**  
Date:

16. Unterschrift: **Im Auftrag**  
Signature:

  
Kevin Eckmann



17. Beigefügt ist eine Liste der Genehmigungsunterlagen, die bei der zuständigen Genehmigungsbehörde hinterlegt sind und von denen eine Kopie auf Anfrage erhältlich ist.  
Annexed is a list of documents making up the approval file, deposited with the competent authority which granted approval, a copy can be obtained on request.

- Inhaltsverzeichnis zu den Beschreibungsunterlagen  
Index to the information package
- Nebenbestimmungen und Rechtsbehelfsbelehrung  
Collateral clauses and instruction on right to appeal
- Beschreibungsunterlagen  
Information package



# Kraftfahrt-Bundesamt

DE-24932 Flensburg

---

## Inhaltsverzeichnis zu den Beschreibungsunterlagen Index to the information package

Nummer der Genehmigung: **51649**  
Approval No.

Erweiterung Nr.: --  
Extension No.:

Ausgabedatum: **02.08.2017**  
Date of issue:

letztes Änderungsdatum: --  
last date of amendment:

1. Nebenbestimmungen und Rechtsbehelfsbelehrung  
Collateral clauses and instruction on right to appeal
2. Beschreibungsbogen Nr.: Datum:  
Information document No.: Date  
**STC45\_9020** **01.06.2017**
3. Prüfbericht(e) Nr.: Datum:  
Test report(s) No.: Date  
**RA-000904-A0-072** **21.07.2017**
4. Beschreibung der Änderungen:  
Description of the changes  
**entfällt**  
**not applicable**



# Kraftfahrt-Bundesamt

DE-24932 Flensburg

---

Nummer der Genehmigung: **51649**

- Anlage -

## Nebenbestimmungen und Rechtsbehelfsbelehrung

### Nebenbestimmungen

Jede Einrichtung, die dem genehmigten Typ entspricht, ist gemäß der angewendeten Vorschrift zu kennzeichnen.

Das Genehmigungszeichen lautet wie folgt:

**KBA 51649**

Die Einzelerzeugnisse der reihenweisen Fertigung müssen mit den Genehmigungsunterlagen genau übereinstimmen. Änderungen an den Einzelerzeugnissen sind nur mit ausdrücklicher Zustimmung des Kraftfahrt-Bundesamtes gestattet.

Änderungen der Firmenbezeichnung, der Anschrift und der Fertigungsstätten sowie eines bei der Erteilung der Genehmigung benannten Zustellungsbevollmächtigten oder bevollmächtigten Vertreters sind dem Kraftfahrt-Bundesamt unverzüglich mitzuteilen.

Verstöße gegen diese Bestimmungen können zum Widerruf der Genehmigung führen und können überdies strafrechtlich verfolgt werden.

Die Genehmigung erlischt, wenn sie zurückgegeben oder entzogen wird, oder der genehmigte Typ den Rechtsvorschriften nicht mehr entspricht. Der Widerruf kann ausgesprochen werden, wenn die für die Erteilung und den Bestand der Genehmigung geforderten Voraussetzungen nicht mehr bestehen, wenn der Genehmigungsinhaber gegen die mit der Genehmigung verbundenen Pflichten - auch soweit sie sich aus den zu dieser Genehmigung zugeordneten besonderen Auflagen ergeben - verstößt oder wenn sich herausstellt, dass der genehmigte Typ den Erfordernissen der Verkehrssicherheit oder des Umweltschutzes nicht entspricht.

Das Kraftfahrt-Bundesamt kann jederzeit die ordnungsgemäße Ausübung der durch diese Genehmigung verliehenen Befugnisse, insbesondere die genehmigungsgerechte Fertigung sowie die Maßnahmen zur Übereinstimmung der Produktion, nachprüfen. Es kann zu diesem Zweck Proben entnehmen oder entnehmen lassen. Dem Kraftfahrt-Bundesamt und/oder seinen Beauftragten ist ungehinderter Zutritt zu Produktions- und Lagerstätten zu gewähren.

Die mit der Erteilung der Genehmigung verliehenen Befugnisse sind nicht übertragbar. Schutzrechte Dritter werden durch diese Genehmigung nicht berührt.

### Rechtsbehelfsbelehrung

Gegen diese Genehmigung kann innerhalb eines Monats nach Bekanntgabe Widerspruch erhoben werden. Der Widerspruch ist beim **Kraftfahrt-Bundesamt, Fördestraße 16, DE-24944 Flensburg**, schriftlich oder zur Niederschrift einzulegen.



# Kraftfahrt-Bundesamt

DE-24932 Flensburg

2

Approval No.: **51649**

- Attachment -

## Collateral clauses and instruction on right to appeal

### Collateral clauses

All equipment which corresponds to the approved type is to be identified according to the applied regulation.

The approval identification is as follows: - see German version -

The individual production of serial fabrication must be in exact accordance with the approval documents. Changes in the individual production are only allowed with express consent of the Kraftfahrt-Bundesamt.

Changes in the name of the company, the address and the manufacturing plant as well as one of the parties given the authority to delivery or authorised representative named when the approval was granted is to be immediately disclosed to the Kraftfahrt-Bundesamt.

Breach of this regulation can lead to recall of the approval and moreover can be legally prosecuted.

The approval expires if it is returned or withdrawn or if the type approved no longer complies with the legal requirements. The revocation can be made if the demanded requirements for issuance and the continuance of the approval no longer exist, if the holder of the approval violates the duties involved in the approval, also to the extent that they result from the assigned conditions to this approval, or if it is determined that the approved type does not comply with the requirements of traffic safety or environmental protection.

The Kraftfahrt-Bundesamt may check the proper exercise of the conferred authority taken from this approval at any time. In particular this means the compliant production as well as the measures for conformity of production. For this purpose samples can be taken or have taken. The employees or the representatives of the Kraftfahrt-Bundesamt may get unhindered access to the production and storage facilities.

The conferred authority contained with issuance of this approval is not transferable. Trade mark rights of third parties are not affected with this approval.

### Instruction on right to appeal

This approval can be appealed within one month after notification. The appeal is to be filed in writing or as a transcript at the **Kraftfahrt-Bundesamt, Fördestraße 16, DE-24944 Flensburg.**

# Gutachten

## Nr. RA-000904-A0-072

zur Erteilung der Allgemeinen Betriebserlaubnis Nr. 51649 nach  
§ 22 Straßenverkehrs-Zulassungs-Ordnung  
für den Sonderradtyp STC45\_9020

### I Auftraggeber:

Fondmetal S.p.A.  
Via Bergamo, 4  
I-24050 Palosco (BG)

Die Leichtmetall-Sonderräder werden in 4 Ausführungen gefertigt.

Durch Verwendung von Zentrierringen wird die erforderliche Mittenzentrierung für die einzelnen Fahrzeuge hergestellt, wobei die Mittenzentrierung zum Teil auch ohne Zentrierring hergestellt wird. Dieses Gutachten gilt für LM-Sonderräder ab dem in der Übersicht zu III genannten Herstelldatum.

**Die Radausführungen die nur an der Hinterachse zulässig sind dürfen nur in Kombination mit den Radtyp(en) STC45\_8520 (KBA51650) an der Vorderachse verbaut werden.**

### II Technische Angaben zu den Sonderrädern

Hersteller:	Fondmetal S.p.A.
Radtyp:	STC45_9020
Radgröße:	9Jx20H2
Einpreßtiefe:	siehe Übersicht
Art des Sonderrades:	einteiliges Leichtmetallsonderrad
Ausführungsbezeichnung:	siehe Übersicht
Lochkreisdurchmesser:	siehe Übersicht
Lochzahl:	siehe Übersicht
Mittenlochdurchmesser:	siehe Übersicht
Zentrierart:	Mittenzentrierung
Geprüfte Radlast:	siehe Übersicht
Reifenabrollumfang:	siehe Übersicht



### **III Übersicht der Ausführungen**

#### **III.1 Ausführungen mit und ohne Zentrierring**

Ausführung		Loch- zahl/ Loch- kreis-Ø	Bol- zen- loch-Ø	zyl. Maß Bolzen- loch	Be- festi- gungs- bund	Ein- press- tiefe	Mitten- loch-Ø	zul. Abroll- umfang	zul. Radla- st	ab Herstell- datum [Monat/ Jahr]
Rad	Zentrierring	[mm]	[mm]	[mm]	[mm]	[mm]	[mm]	[mm]	[kg]	
114B	ohne Ring	5/114,3	18,00	11,00	Kegel 60°	38	70,65	2200	710	12/2016
114J	ohne Ring	5/114,3	16,00	11,00	Kegel 60°	38	70,40	2200	710	12/2016
114Y	ohne Ring	5/114,3	16,00	11,00	Kegel 60°	38	75,00	2200	710	12/2016
120I	ohne Ring	5/120	15,00	9,00	Kegel 60°	42	72,50	2200	710	05/2017

### **IV Beschreibung der Sonderräder**

Hersteller : Fondmetal  
 Vertrieb: Fondmetal  
 Fertigung: Fondmetal  
 Art der Sonderräder : Einteiliges Leichtmetallrad mit 5 Y-Speichen,  
 Nabenbohrung durch Deckel verschlossen  
 Korrosionsschutz : Lackierung

#### **IV.1 Radanschluß**

Befestigungsart: siehe Übersicht  
 Anzahl der Befestigungsbohrungen: siehe Übersicht  
 Durchmesser der Befestigungsbohrungen in mm: siehe Übersicht  
 Lochkreisdurchmesser in mm: siehe Übersicht  
 Mittenlochdurchmesser in mm : siehe Übersicht  
 Zentrierart: Mittenzentrierung  
 Anzugsmoment in Nm: je nach Vorgabe des Fahrzeugherstellers bzw. wie im jeweiligen Verwendungsbereich angegeben

#### **IV.2 Kennzeichnung der Sonderräder**

Bezeichnung	Innenseite:	Aussenseite:
Hersteller:	-	FONDMETAL
Radtyp:	STC45_9020	-
Ausführung:	L.K. 120I	-
Radgröße:	9Jx20H2	-
Einpresstiefe:	ET 33	-
Herstellungsdatum:	Monat und Jahr	-
Herkunft:	-	Made in Italy
Japan. Prüfzeichen:	JWL	-
Typzeichen:	-	KBA 51649

An der Innenseite der Sonderräder können verschiedene Kontrollzeichen angebracht sein.

## **V. Sonderradprüfung**

### **V.1 Felgengröße**

Die Maße und Toleranzen der unsymmetrischen Tiefbettfelge mit beiderseitigem Hump entsprechen der E.T.R.T.O - Norm. Die Maße wurden überprüft.

Die nachgeprüften Muster stimmten in den wesentlichen Punkten mit den Zeichnungsunterlagen überein.

### **V.2 Werkstoff der Sonderräder**

Zusammensetzung, Festigkeitswerte und Korrosionsverhalten des Werkstoffes sind in der Beschreibung des Herstellers aufgeführt. Diese Angaben wurden durch uns nicht geprüft.

### **V.3 Festigkeitsprüfung**

Die Sonderradprüfungen wurden vom QUALILAB s.r.l. (Italien), 1278-QL16-R01 ver.0 durchgeführt.

## **VI Anbau und Verwendungsprüfung**

### **VI.1 Anbauuntersuchung am Fahrzeug**

Wenn die in den Anlagen aufgeführten Auflagen und Hinweise erfüllt sind, haben die Räder ausreichenden Abstand von Brems- und Fahrwerksteilen, und die Freigängigkeit der Reifen in den Radhäusern ist bei den im Straßenverkehr üblichen Bedingungen gewährleistet.

### **VI.2 Fahrversuche**

Eine Werksfreigabe über Felgengröße und Einpreßtiefe liegt nicht vor.

Die Anbau-, Freigängigkeits- und Handlingsprüfungen an den in den Anlagen aufgeführten Fahrzeugen wurden entsprechend den Kriterien des VdTÜV Merkblatts 751 Anhang I, in der Fassung 09.2008 und 4.6.8 der Richtlinie für die Prüfung von Sonderrädern vom 25.11.1998 durchgeführt.

Bei den durchgeführten Prüfungen ergaben sich im Vergleich zur serienmäßigen Ausrüstung der Fahrzeuge keine Beanstandungen. Kriterien des Fahrkomforts lagen der Beurteilung nicht zugrunde. Die Prüfergebnisse und somit auch die Auflagen und Hinweise berücksichtigen die in der E.T.R.T.O. genannten Reifengrößtmaße „Maximum in Service“.

### **VI.3 Fahrwerksfestigkeit**

Die Spurverbreiterung beträgt bei den geprüften PKW weniger als 2% der serienmäßigen Spurweite, deshalb ist eine Prüfung der Fahrwerksfestigkeit nicht erforderlich. Bei Fahrzeugen bei denen die Spurweitenerhöhung größer als 2% ist, liegt ein positiver Prüfbericht über den Nachweis der Fahrwerksfestigkeit vor.

### **VI.4 Prüfergebnis**

Gegen die Verwendung des Radtyps STC45\_9020 an den in den Anlagen aufgeführten Fahrzeugen bestehen aufgrund der in Punkt VI genannten Untersuchungen keine technischen Bedenken.

## **VII Zusammenfassung**

Die Sonderräder STC45\_9020 des Herstellers FONDMETAL entsprechen den „Richtlinien für die Prüfung von Sonderrädern für Kraftfahrzeuge und ihre Anhänger“ vom 25.11.1998 . Gegen RA-000904-A0-072.docx

die Erteilung einer Allgemeinen Betriebserlaubnis bestehen keine technischen Bedenken. Wird die Allgemeine Betriebserlaubnis erteilt, so muss der Inhaber eine gleichmäßige, reihenweise Fertigung der Räder gewährleisten. Er hat darüber hinaus dafür zu sorgen, dass dieses Gutachten durch einen Nachtrag ergänzt wird, sofern sich die im Verwendungsbereich der Allgemeinen Betriebserlaubnis aufgeführten Fahrzeuge in Teilen ändern, welche die Verwendung der Räder beeinträchtigen können; hierunter fallen insbesondere Änderungen an den Radbremsen, an der Radaufhängung und den Radhäusern.

Die Bezieher der Sonderräder müssen (z.B. durch eine mitzuliefernde Anbauanweisung) auf die Auflagen und Hinweise der jeweiligen Anlage sowie auf die Befestigungsart und die erforderlichen Anzugsmomente der Radbefestigungsteile hingewiesen werden.

Die Bezieher der Sonderräder müssen außerdem darauf hingewiesen werden, dass bei Verwendung des serienmäßigen Reserverades die Original-Radbefestigungsteile zu verwenden sind.

Eine Begutachtung nach § 19 Abs. 3 StVZO ist dann erforderlich, wenn durch den Anbau der Sonderräder am Fahrzeug Änderungen vorgenommen werden müssen (siehe Auflage A01 bzw. A02 in der jeweiligen Anlage).

## VIII Anlagen

### VIII.1 Radspezifische Anlagen

Zeichnungsinhalt	Zeichnungs-Nr.	Datum
Festigkeitsbericht	1278-QL16-R01 ver.1	08.06.2017
Radbeschreibung	STC45_0920	01.06.2017
Zeichnung Ausführung(en)	STC45_9020	21.10.2016
Zeichnung Ausführung(en)	STC45_9020425	04.04.2017
Zeichnung Befestigungsteil(e)	D007	23.03.2001
Zeichnung Befestigungsteil(e)	D023	27.11.1989
Zeichnung Befestigungsteil(e)	D029	22.01.2001
Zeichnung Befestigungsteil(e)	V009	29.10.1993
Zeichnung Befestigungsteil(e)	V010	16.05.1995
Zeichnung Befestigungsteil(e)	V011	18.06.1998
Zeichnung Zentrierring(e)	I541-671	05.05.1997

### VIII.2 Verwendungsbereich Anlagen

Anlage 0 Tabelle Tragfähigkeitskennzahl und Geschwindigkeitssymbol

Die Sonderräder sind vorgesehen für die in den folgenden Anlagen aufgeführten Fahrzeuge.

	Verwendungsbereiche	Seiten	Datum
<b>ET 42</b>			
ANLAGE 1	(BMW 5/120/72,5)	5	21.07.2017
<b>KOMBINATIONEN von Radtyp STC45_9020 mit Radtyp STC45_8520</b>			
ANLAGE 10	(BMW 5/120/72,5)	10	21.07.2017

| = neu

Gutachten zur Erteilung der ABE-Nr. 51649 nach § 22 STVZO  
Nr. : **RA-000904-A0-072**



Seite : **5 / 5**  
Auftraggeber : **Fondmetal S.p.A.**  
Teiletyp : **STC45\_9020**

---

TÜV NORD Mobilität GmbH & Co. KG  
**IFM - Institut für Fahrzeugtechnik und Mobilität**  
Schönscheidtstraße 28, 45307 Essen

Akkreditiert nach DIN EN ISO/IEC 17025: D-PL-11109-01-00  
*Benannt als Technischer Dienst*  
vom Kraftfahrt Bundesamt: KBA – P 00004-96

Geschäftsstelle Essen, 21.07.2017



Dipl.-Ing. Wolff

### Allgemeines zu Reifentragfähigkeiten

Für Reifen mit dem Geschwindigkeitssymbol V ist bei Höchstgeschwindigkeiten über 210 bis 240 km/h die maximale Reifentragfähigkeit von 100% bei 210 km/h bis 91% bei 240 km/h linear abnehmend zu ermitteln.

Für Reifen mit dem Geschwindigkeitssymbol W ist bei Höchstgeschwindigkeiten über 240 bis 270 km/h die maximale Reifentragfähigkeit von 100% bei 240 km/h bis 85% bei 270 km/h linear abnehmend zu ermitteln.

Für Reifen mit dem Geschwindigkeitssymbol Y ist bei Höchstgeschwindigkeiten über 270 bis 300 km/h die maximale Reifentragfähigkeit von 100% bei 270 km/h bis 85% bei 300 km/h linear abnehmend zu ermitteln.

Für Reifen mit der Geschwindigkeitsbezeichnung ZR ist bei Höchstgeschwindigkeiten bis 240 km/h die zulässige Reifentragfähigkeit auf dem Reifen angegeben. Bei Geschwindigkeiten über 240 km/h ist die zulässige Tragfähigkeit unter Angabe der am Fahrzeug auftretenden maximalen Sturzwerte vom jeweiligen Reifenhersteller zu erfragen.

Reifen mit der zusätzlichen Kennzeichnung **Reinforced (RF)**, **Extra Load** oder **XL**, bezeichnet Reifen die für höhere Tragfähigkeiten als die der Standardausführungen ausgelegt sind. Die Beschriftung auf dem Reifen kann wahlweise mit Reinforced, Extra Load oder XL erfolgen, entscheidend ist der zugehörige Load Index bzw. bei ZR-Reifen die auf dem Reifen angegebene Tragfähigkeit. Die oben beschriebenen Tragfähigkeitsabschläge bleiben unberührt.

### Ermittlung der erforderlichen Tragfähigkeitskennzahl (Lastindex (LI)) und des Geschwindigkeitssymbol (GSY) der zu verwendenden Reifen in Abhängigkeit von Achslast und Höchstgeschwindigkeit

#### Ermittlung GSY/LI für Fahrzeuge bis 201 km/h Höchstgeschwindigkeit

Beispieldaten:

Fahrzeugdaten				ermittelte Daten	
	Fahrzeugschein	Zulassungsbescheinigung Teil I		erfd. LI /GSY	
Achslast <b>Achse 1</b>	Ziff 16 vorne	Feld 8.1	1210 kg	<b>91 H</b>	
Achslast <b>Achse 2</b>	Ziff 16 hinten	Feld 8.2	1265 kg	<b>93 H</b>	
Höchstgeschwindigkeit	Ziff 6	Feld T	198 km/h		

1. Die Tragfähigkeitskennzahl „LI“ ist grundsätzlich ausgehend von der Zeile mit dem „v<sub>max</sub>“ Wert 201 abzulesen. Um den mindest erforderlichen Reifenlastindex für die gewählte Achse zu ermitteln, gehe man in dieser Zeile bis zu dem Wert, der vor dem Schrägstrich steht, der gleich oder größer der Achslast ist. Die im Spaltenkopf abzulesende Zahl ist die Tragfähigkeitskennzahl „LI“ für die gewählte Achse. Für die Beispieldaten ergeben sich somit für Achse 1 ein LI-Wert von 91 und für Achse 2 ein LI-Wert von 93.

Ableseweg für Achse 1 und 2:

Tragfähigkeitskennzahl (Lastindex)				90	91	92	93	94	95	96
v <sub>max</sub>	v <sub>max</sub> m.Tol.	erf. GSY	alt. GSY							
201	210	H		1200/	1230/	1260/	1300/	1340/	1380/	1420/
:	:	:	:	:	:	:	:	:	:	:

2. Das erforderliche Geschwindigkeitssymbol ist aufgrund der Höchstgeschwindigkeit laut Fahrzeugpapieren aus folgender Tabelle aus der Spalte „erf. GSY“ abzulesen:

Höchstgeschwindigkeit in km/h lt. Fahrzeugpapieren	zzgl. Toleranz	erf. GSY
bis 142	150	P
bis 152	160	Q
bis 162	170	R
bis 172	180	S
bis 182	190	T
bis 192	200	U
bis 201	210	<b>H</b>

Ein alternativen **alt GSY / LI** gibt es nur für Fahrzeuge mit einer Geschwindigkeit größer 201 km/h.

Für die Beispieldaten ergibt sich als erforderliches Geschwindigkeitssymbol **“H“**. Sofern bei der gewählten Reifenkombination die Reifengröße an Achse 1 und 2 gleich ist, reicht es aus den **„LI“** für den Maximalwert der Achsen zu ermitteln. Für das Beispiel ergäbe sich der LI-Wert 93.

Sofern für die im Verwendungsbereich gewählte Reifengröße der ermittelte LI oder/und GSY nicht verfügbar ist, kann diese Reifengröße nicht verwendet. Alternativ kann das Ableseverfahren durch eine Reifenherstellerefreigabe ersetzt werden.

### Ermittlung GSY/LI für Fahrzeuge über 201 km/h Höchstgeschwindigkeit

Beispieldaten:

Fahrzeugdaten				ermittelte Daten	
	Fahrzeugschein	Zulassungsbescheinigung Teil I		erfd. LI /GSY	alt. LI/GSY
Achslast <b>Achse 1</b>	Ziff 16 vorne	Feld 8.1	1210 kg	94 V	91 W
Achslast <b>Achse 2</b>	Ziff 16 hinten	Feld 8.2	1265 kg	96 V	93 W
Höchstgeschwindigkeit	Ziff 6	Feld T	230 km/h		

- Mit der Höchstgeschwindigkeit, Ziff. 6 aus dem Fahrzeugschein bzw. Feld T der Zulassungsbescheinigung Teil I, gehe man in die Spalte „v<sub>max</sub>“ bis zu der Zeile, die den gleichen Wert für die Höchstgeschwindigkeit enthält.
- In dieser Zeile gehe nun bis zur Spalte **„erf. GSY“**. Hier steht nun das mindest erforderliche Geschwindigkeitssymbol **„erf. GSY“** und sofern in der nächsten Spalte der gleichen Zeile eine weitere Angabe steht, ist das das alternative Geschwindigkeitssymbol **„alt. GSY“**.
- Um den mindest erforderlichen Reifenlastindex für die gewählte Achse zu ermitteln gehe man in dieser Zeile weiter nach rechts bis zu dem Wert der vor dem Schrägstrich innerhalb einer Tabellenzelle steht, der gleich oder größer der Achslast ist. Die im Spaltenkopf dieser Spalte abzulesende Zahl ist die Tragfähigkeitskennzahl **„LI“** für die gewählte Achse.
- Um den alternativen Reifenlastindex für die gewählte Achse zu ermitteln gehe man in der gleichen Zeile links beginnend bis zu dem Wert der hinter dem Schrägstrich innerhalb einer Tabellenzelle steht, der gleich oder größer der Achslast ist. Die jetzt im Spaltenkopf abzulesende Zahl ist die alternative Tragfähigkeitskennzahl **LI** für die gewählte Achse.

Ableseweg für Achse 1 :

Tragfähigkeitskennzahl (Lastindex) →				90	91	92	93	94	95	96
v <sub>max</sub>	v <sub>max</sub> m.Tol.	erf. GSY	alt. GSY							
201	210	H		1200/	1230/	1260/	1300/	1340/	1380/	1420/
229	238	V	W	1099/1200	1127/1230	1154/1260	1191/1300	1227/1340	1264/1380	1301/1420
230	239	V	W	1096/1200	1123/1230	1150/1260	1187/1300	1223/1340	1260/1380	1296/1420
231	240	V	W	1092/1200	1119/1230	1147/1260	1183/130	1219/1340	1256/1380	1292/1420

Ableseweg für Achse 2 :

Tragfähigkeitskennzahl (Lastindex) →				90	91	92	93	94	95	96
v <sub>max</sub>	v <sub>max</sub> m.Tol.	erf. GSY	alt. GSY							
201	210	H		1200/	1230/	1260/	1300/	1340/	1380/	1420/
229	238	V	W	1099/1200	1127/1230	1154/1260	1191/1300	1227/1340	1264/1380	1301/1420
230	239	V	W	1096/1200	1123/1230	1150/1260	1187/1300	1223/1340	1260/1380	1296/1420
231	240	V	W	1092/1200	1119/1230	1147/1260	1183/130	1219/1340	1256/1380	1292/1420

Sofern bei der gewählten Reifenkombination die Reifengröße an Achse 1 und 2 gleich ist, reicht es aus, den **„LI“** für den Maximalwert der Achsen zu ermitteln. Für das Beispiel ergäben sich der LI-Wert 96 für den GSY V, bzw. bei alternativem GSY W der LI-Wert 93.

Sofern für die im Verwendungsbereich gewählte Reifengröße der ermittelte LI oder/und GSY nicht verfügbar ist, kann diese Reifengröße nicht verwendet. Alternativ kann das Ableseverfahren durch eine Reifenherstellerefreigabe ersetzt werden.

v <sub>max</sub>	v <sub>max</sub> m.Tol.	erf. GSY	alt. GSY	75	76	77	78	79	80	81
201	210	H		774/	800/	824/	850/	874/	900/	924/
202	211	V	W	772/ 774	798/ 800	822/ 824	847/ 850	871/ 874	897/ 900	921/ 924
203	212	V	W	769/ 774	795/ 800	819/ 824	845/ 850	869/ 874	895/ 900	918/ 924
204	213	V	W	767/ 774	793/ 800	817/ 824	842/ 850	866/ 874	892/ 900	916/ 924
205	214	V	W	765/ 774	790/ 800	814/ 824	840/ 850	864/ 874	889/ 900	913/ 924
206	215	V	W	762/ 774	788/ 800	812/ 824	837/ 850	861/ 874	886/ 900	910/ 924
207	216	V	W	760/ 774	786/ 800	809/ 824	835/ 850	858/ 874	884/ 900	907/ 924
208	217	V	W	758/ 774	783/ 800	807/ 824	832/ 850	856/ 874	881/ 900	905/ 924
209	218	V	W	755/ 774	781/ 800	804/ 824	830/ 850	853/ 874	878/ 900	902/ 924
210	219	V	W	753/ 774	778/ 800	802/ 824	827/ 850	850/ 874	876/ 900	899/ 924
211	220	V	W	751/ 774	776/ 800	799/ 824	824/ 850	848/ 874	873/ 900	896/ 924
212	221	V	W	748/ 774	774/ 800	797/ 824	822/ 850	845/ 874	870/ 900	894/ 924
213	222	V	W	746/ 774	771/ 800	794/ 824	819/ 850	843/ 874	868/ 900	891/ 924
214	223	V	W	744/ 774	769/ 800	792/ 824	817/ 850	840/ 874	865/ 900	888/ 924
215	224	V	W	741/ 774	766/ 800	789/ 824	814/ 850	837/ 874	862/ 900	885/ 924
216	225	V	W	739/ 774	764/ 800	787/ 824	812/ 850	835/ 874	860/ 900	882/ 924
217	226	V	W	737/ 774	762/ 800	784/ 824	809/ 850	832/ 874	857/ 900	880/ 924
218	227	V	W	735/ 774	759/ 800	782/ 824	807/ 850	829/ 874	854/ 900	877/ 924
219	228	V	W	732/ 774	757/ 800	780/ 824	804/ 850	827/ 874	851/ 900	874/ 924
220	229	V	W	730/ 774	754/ 800	777/ 824	802/ 850	824/ 874	849/ 900	871/ 924
221	230	V	W	728/ 774	752/ 800	775/ 824	799/ 850	822/ 874	846/ 900	869/ 924
222	231	V	W	725/ 774	750/ 800	772/ 824	796/ 850	819/ 874	843/ 900	866/ 924
223	232	V	W	723/ 774	747/ 800	770/ 824	794/ 850	816/ 874	841/ 900	863/ 924
224	233	V	W	721/ 774	745/ 800	767/ 824	791/ 850	814/ 874	838/ 900	860/ 924
225	234	V	W	718/ 774	742/ 800	765/ 824	789/ 850	811/ 874	835/ 900	857/ 924
226	235	V	W	716/ 774	740/ 800	762/ 824	786/ 850	808/ 874	832/ 900	855/ 924
227	236	V	W	714/ 774	738/ 800	760/ 824	784/ 850	806/ 874	830/ 900	852/ 924
228	237	V	W	711/ 774	735/ 800	757/ 824	781/ 850	803/ 874	827/ 900	849/ 924
229	238	V	W	709/ 774	733/ 800	755/ 824	779/ 850	801/ 874	824/ 900	846/ 924
230	239	V	W	707/ 774	730/ 800	752/ 824	776/ 850	798/ 874	822/ 900	844/ 924
231	240	V	W	704/ 774	728/ 800	750/ 824	774/ 850	795/ 874	819/ 900	841/ 924
232	241	W	Y	654/ 774	676/ 800	696/ 824	718/ 850	739/ 874	760/ 900	781/ 924
233	242	W	Y	650/ 774	672/ 800	692/ 824	714/ 850	734/ 874	756/ 900	776/ 924
234	243	W	Y	646/ 774	668/ 800	688/ 824	710/ 850	730/ 874	752/ 900	772/ 924
235	244	W	Y	642/ 774	664/ 800	684/ 824	706/ 850	725/ 874	747/ 900	767/ 924
236	245	W	Y	639/ 774	660/ 800	680/ 824	701/ 850	721/ 874	742/ 900	762/ 924
237	246	W	Y	635/ 774	656/ 800	676/ 824	697/ 850	717/ 874	738/ 900	758/ 924
238	247	W	Y	631/ 774	652/ 800	672/ 824	693/ 850	712/ 874	734/ 900	753/ 924
239	248	W	Y	627/ 774	648/ 800	667/ 824	688/ 850	708/ 874	729/ 900	748/ 924
240	249	W	Y	623/ 774	644/ 800	663/ 824	684/ 850	704/ 874	724/ 900	744/ 924
241	250	W	Y	619/ 774	640/ 800	659/ 824	680/ 850	699/ 874	720/ 900	739/ 924
242	251	W	Y	615/ 774	636/ 800	655/ 824	676/ 850	695/ 874	716/ 900	735/ 924
243	252	W	Y	611/ 774	632/ 800	651/ 824	672/ 850	690/ 874	711/ 900	730/ 924
244	253	W	Y	608/ 774	628/ 800	647/ 824	667/ 850	686/ 874	706/ 900	725/ 924
245	254	W	Y	604/ 774	624/ 800	643/ 824	663/ 850	682/ 874	702/ 900	721/ 924
246	255	W	Y	600/ 774	620/ 800	639/ 824	659/ 850	677/ 874	698/ 900	716/ 924
247	256	W	Y	596/ 774	616/ 800	634/ 824	654/ 850	673/ 874	693/ 900	711/ 924
248	257	W	Y	592/ 774	612/ 800	630/ 824	650/ 850	669/ 874	688/ 900	707/ 924
249	258	W	Y	588/ 774	608/ 800	626/ 824	646/ 850	664/ 874	684/ 900	702/ 924
250	259	W	Y	584/ 774	604/ 800	622/ 824	642/ 850	660/ 874	680/ 900	698/ 924
251	260	W	Y	580/ 774	600/ 800	618/ 824	638/ 850	656/ 874	675/ 900	693/ 924
252	261	W	Y	577/ 774	596/ 800	614/ 824	633/ 850	651/ 874	670/ 900	688/ 924
253	262	W	Y	573/ 774	592/ 800	610/ 824	629/ 850	647/ 874	666/ 900	684/ 924
254	263	W	Y	569/ 774	588/ 800	606/ 824	625/ 850	642/ 874	662/ 900	679/ 924
255	264	W	Y	565/ 774	584/ 800	602/ 824	620/ 850	638/ 874	657/ 900	675/ 924
256	265	W	Y	561/ 774	580/ 800	597/ 824	616/ 850	634/ 874	652/ 900	670/ 924
257	266	W	Y	557/ 774	576/ 800	593/ 824	612/ 850	629/ 874	648/ 900	665/ 924
258	267	W	Y	553/ 774	572/ 800	589/ 824	608/ 850	625/ 874	644/ 900	661/ 924
259	268	W	Y	550/ 774	568/ 800	585/ 824	604/ 850	621/ 874	639/ 900	656/ 924
260	269	W	Y	546/ 774	564/ 800	581/ 824	599/ 850	616/ 874	634/ 900	651/ 924

§ 22 51649

v <sub>max</sub>	v <sub>max</sub> m.Tol.	erf. GSY	alt. GSY	82	83	84	85	86	87	88
201	210	H		950/	974/	1000/	1030/	1060/	1090/	1120/
202	211	V	W	947/ 950	971/ 974	997/ 1000	1027/ 1030	1057/ 1060	1087/ 1090	1117/ 1120
203	212	V	W	944/ 950	968/ 974	994/ 1000	1024/ 1030	1054/ 1060	1083/ 1090	1113/ 1120
204	213	V	W	941/ 950	965/ 974	991/ 1000	1021/ 1030	1050/ 1060	1080/ 1090	1110/ 1120
205	214	V	W	939/ 950	962/ 974	988/ 1000	1018/ 1030	1047/ 1060	1077/ 1090	1107/ 1120
206	215	V	W	936/ 950	959/ 974	985/ 1000	1015/ 1030	1044/ 1060	1074/ 1090	1103/ 1120
207	216	V	W	933/ 950	956/ 974	982/ 1000	1011/ 1030	1041/ 1060	1070/ 1090	1100/ 1120
208	217	V	W	930/ 950	954/ 974	979/ 1000	1008/ 1030	1038/ 1060	1067/ 1090	1096/ 1120
209	218	V	W	927/ 950	951/ 974	976/ 1000	1005/ 1030	1035/ 1060	1064/ 1090	1093/ 1120
210	219	V	W	924/ 950	948/ 974	973/ 1000	1002/ 1030	1031/ 1060	1061/ 1090	1090/ 1120
211	220	V	W	922/ 950	945/ 974	970/ 1000	999/ 1030	1028/ 1060	1057/ 1090	1086/ 1120
212	221	V	W	919/ 950	942/ 974	967/ 1000	996/ 1030	1025/ 1060	1054/ 1090	1083/ 1120
213	222	V	W	916/ 950	939/ 974	964/ 1000	993/ 1030	1022/ 1060	1051/ 1090	1080/ 1120
214	223	V	W	913/ 950	936/ 974	961/ 1000	990/ 1030	1019/ 1060	1047/ 1090	1076/ 1120
215	224	V	W	910/ 950	933/ 974	958/ 1000	987/ 1030	1015/ 1060	1044/ 1090	1073/ 1120
216	225	V	W	907/ 950	930/ 974	955/ 1000	984/ 1030	1012/ 1060	1041/ 1090	1070/ 1120
217	226	V	W	904/ 950	927/ 974	952/ 1000	981/ 1030	1009/ 1060	1038/ 1090	1066/ 1120
218	227	V	W	902/ 950	924/ 974	949/ 1000	977/ 1030	1006/ 1060	1034/ 1090	1063/ 1120
219	228	V	W	899/ 950	921/ 974	946/ 1000	974/ 1030	1003/ 1060	1031/ 1090	1060/ 1120
220	229	V	W	896/ 950	918/ 974	943/ 1000	971/ 1030	1000/ 1060	1028/ 1090	1056/ 1120
221	230	V	W	893/ 950	916/ 974	940/ 1000	968/ 1030	996/ 1060	1025/ 1090	1053/ 1120
222	231	V	W	890/ 950	913/ 974	937/ 1000	965/ 1030	993/ 1060	1021/ 1090	1049/ 1120
223	232	V	W	887/ 950	910/ 974	934/ 1000	962/ 1030	990/ 1060	1018/ 1090	1046/ 1120
224	233	V	W	884/ 950	907/ 974	931/ 1000	959/ 1030	987/ 1060	1015/ 1090	1043/ 1120
225	234	V	W	882/ 950	904/ 974	928/ 1000	956/ 1030	984/ 1060	1012/ 1090	1039/ 1120
226	235	V	W	879/ 950	901/ 974	925/ 1000	953/ 1030	980/ 1060	1008/ 1090	1036/ 1120
227	236	V	W	876/ 950	898/ 974	922/ 1000	950/ 1030	977/ 1060	1005/ 1090	1033/ 1120
228	237	V	W	873/ 950	895/ 974	919/ 1000	947/ 1030	974/ 1060	1002/ 1090	1029/ 1120
229	238	V	W	870/ 950	892/ 974	916/ 1000	943/ 1030	971/ 1060	998/ 1090	1026/ 1120
230	239	V	W	867/ 950	889/ 974	913/ 1000	940/ 1030	968/ 1060	995/ 1090	1023/ 1120
231	240	V	W	864/ 950	886/ 974	910/ 1000	937/ 1030	965/ 1060	992/ 1090	1019/ 1120
232	241	W	Y	803/ 950	823/ 974	845/ 1000	870/ 1030	896/ 1060	921/ 1090	946/ 1120
233	242	W	Y	798/ 950	818/ 974	840/ 1000	865/ 1030	890/ 1060	916/ 1090	941/ 1120
234	243	W	Y	793/ 950	813/ 974	835/ 1000	860/ 1030	885/ 1060	910/ 1090	935/ 1120
235	244	W	Y	788/ 950	808/ 974	830/ 1000	855/ 1030	880/ 1060	905/ 1090	930/ 1120
236	245	W	Y	784/ 950	804/ 974	825/ 1000	850/ 1030	874/ 1060	899/ 1090	924/ 1120
237	246	W	Y	779/ 950	799/ 974	820/ 1000	845/ 1030	869/ 1060	894/ 1090	918/ 1120
238	247	W	Y	774/ 950	794/ 974	815/ 1000	839/ 1030	864/ 1060	888/ 1090	913/ 1120
239	248	W	Y	770/ 950	789/ 974	810/ 1000	834/ 1030	859/ 1060	883/ 1090	907/ 1120
240	249	W	Y	765/ 950	784/ 974	805/ 1000	829/ 1030	853/ 1060	877/ 1090	902/ 1120
241	250	W	Y	760/ 950	779/ 974	800/ 1000	824/ 1030	848/ 1060	872/ 1090	896/ 1120
242	251	W	Y	755/ 950	774/ 974	795/ 1000	819/ 1030	843/ 1060	867/ 1090	890/ 1120
243	252	W	Y	750/ 950	769/ 974	790/ 1000	814/ 1030	837/ 1060	861/ 1090	885/ 1120
244	253	W	Y	746/ 950	765/ 974	785/ 1000	809/ 1030	832/ 1060	856/ 1090	879/ 1120
245	254	W	Y	741/ 950	760/ 974	780/ 1000	803/ 1030	827/ 1060	850/ 1090	874/ 1120
246	255	W	Y	736/ 950	755/ 974	775/ 1000	798/ 1030	822/ 1060	845/ 1090	868/ 1120
247	256	W	Y	732/ 950	750/ 974	770/ 1000	793/ 1030	816/ 1060	839/ 1090	862/ 1120
248	257	W	Y	727/ 950	745/ 974	765/ 1000	788/ 1030	811/ 1060	834/ 1090	857/ 1120
249	258	W	Y	722/ 950	740/ 974	760/ 1000	783/ 1030	806/ 1060	828/ 1090	851/ 1120
250	259	W	Y	717/ 950	735/ 974	755/ 1000	778/ 1030	800/ 1060	823/ 1090	846/ 1120
251	260	W	Y	712/ 950	730/ 974	750/ 1000	772/ 1030	795/ 1060	818/ 1090	840/ 1120
252	261	W	Y	708/ 950	726/ 974	745/ 1000	767/ 1030	790/ 1060	812/ 1090	834/ 1120
253	262	W	Y	703/ 950	721/ 974	740/ 1000	762/ 1030	784/ 1060	807/ 1090	829/ 1120
254	263	W	Y	698/ 950	716/ 974	735/ 1000	757/ 1030	779/ 1060	801/ 1090	823/ 1120
255	264	W	Y	694/ 950	711/ 974	730/ 1000	752/ 1030	774/ 1060	796/ 1090	818/ 1120
256	265	W	Y	689/ 950	706/ 974	725/ 1000	747/ 1030	768/ 1060	790/ 1090	812/ 1120
257	266	W	Y	684/ 950	701/ 974	720/ 1000	742/ 1030	763/ 1060	785/ 1090	806/ 1120
258	267	W	Y	679/ 950	696/ 974	715/ 1000	736/ 1030	758/ 1060	779/ 1090	801/ 1120
259	268	W	Y	674/ 950	692/ 974	710/ 1000	731/ 1030	753/ 1060	774/ 1090	795/ 1120
260	269	W	Y	670/ 950	687/ 974	705/ 1000	726/ 1030	747/ 1060	768/ 1090	790/ 1120

§ 22 51649



v <sub>max</sub>	v <sub>max</sub> m.Tol.	erf. GSY	alt. GSY	89	90	91	92	93	94	95
201	210	H		1160/	1200/	1230/	1260/	1300/	1340/	1380/
202	211	V	W	1157/ 1160	1196/ 1200	1226/ 1230	1256/ 1260	1296/ 1300	1336/ 1340	1376/ 1380
203	212	V	W	1153/ 1160	1193/ 1200	1223/ 1230	1252/ 1260	1292/ 1300	1332/ 1340	1372/ 1380
204	213	V	W	1150/ 1160	1189/ 1200	1219/ 1230	1249/ 1260	1288/ 1300	1328/ 1340	1368/ 1380
205	214	V	W	1146/ 1160	1186/ 1200	1215/ 1230	1245/ 1260	1284/ 1300	1324/ 1340	1363/ 1380
206	215	V	W	1143/ 1160	1182/ 1200	1212/ 1230	1241/ 1260	1280/ 1300	1320/ 1340	1359/ 1380
207	216	V	W	1139/ 1160	1178/ 1200	1208/ 1230	1237/ 1260	1277/ 1300	1316/ 1340	1355/ 1380
208	217	V	W	1136/ 1160	1175/ 1200	1204/ 1230	1234/ 1260	1273/ 1300	1312/ 1340	1351/ 1380
209	218	V	W	1132/ 1160	1171/ 1200	1200/ 1230	1230/ 1260	1269/ 1300	1308/ 1340	1347/ 1380
210	219	V	W	1129/ 1160	1168/ 1200	1197/ 1230	1226/ 1260	1265/ 1300	1304/ 1340	1343/ 1380
211	220	V	W	1125/ 1160	1164/ 1200	1193/ 1230	1222/ 1260	1261/ 1300	1300/ 1340	1339/ 1380
212	221	V	W	1122/ 1160	1160/ 1200	1189/ 1230	1218/ 1260	1257/ 1300	1296/ 1340	1334/ 1380
213	222	V	W	1118/ 1160	1157/ 1200	1186/ 1230	1215/ 1260	1253/ 1300	1292/ 1340	1330/ 1380
214	223	V	W	1115/ 1160	1153/ 1200	1182/ 1230	1211/ 1260	1249/ 1300	1288/ 1340	1326/ 1380
215	224	V	W	1111/ 1160	1150/ 1200	1178/ 1230	1207/ 1260	1245/ 1300	1284/ 1340	1322/ 1380
216	225	V	W	1108/ 1160	1146/ 1200	1175/ 1230	1203/ 1260	1242/ 1300	1280/ 1340	1318/ 1380
217	226	V	W	1104/ 1160	1142/ 1200	1171/ 1230	1200/ 1260	1238/ 1300	1276/ 1340	1314/ 1380
218	227	V	W	1101/ 1160	1139/ 1200	1167/ 1230	1196/ 1260	1234/ 1300	1272/ 1340	1310/ 1380
219	228	V	W	1097/ 1160	1135/ 1200	1164/ 1230	1192/ 1260	1230/ 1300	1268/ 1340	1305/ 1380
220	229	V	W	1094/ 1160	1132/ 1200	1160/ 1230	1188/ 1260	1226/ 1300	1264/ 1340	1301/ 1380
221	230	V	W	1090/ 1160	1128/ 1200	1156/ 1230	1184/ 1260	1222/ 1300	1260/ 1340	1297/ 1380
222	231	V	W	1087/ 1160	1124/ 1200	1153/ 1230	1181/ 1260	1218/ 1300	1256/ 1340	1293/ 1380
223	232	V	W	1083/ 1160	1121/ 1200	1149/ 1230	1177/ 1260	1214/ 1300	1252/ 1340	1289/ 1380
224	233	V	W	1080/ 1160	1117/ 1200	1145/ 1230	1173/ 1260	1210/ 1300	1248/ 1340	1285/ 1380
225	234	V	W	1076/ 1160	1114/ 1200	1141/ 1230	1169/ 1260	1206/ 1300	1244/ 1340	1281/ 1380
226	235	V	W	1073/ 1160	1110/ 1200	1138/ 1230	1166/ 1260	1202/ 1300	1240/ 1340	1276/ 1380
227	236	V	W	1070/ 1160	1106/ 1200	1134/ 1230	1162/ 1260	1199/ 1300	1235/ 1340	1272/ 1380
228	237	V	W	1066/ 1160	1103/ 1200	1130/ 1230	1158/ 1260	1195/ 1300	1231/ 1340	1268/ 1380
229	238	V	W	1063/ 1160	1099/ 1200	1127/ 1230	1154/ 1260	1191/ 1300	1227/ 1340	1264/ 1380
230	239	V	W	1059/ 1160	1096/ 1200	1123/ 1230	1150/ 1260	1187/ 1300	1223/ 1340	1260/ 1380
231	240	V	W	1056/ 1160	1092/ 1200	1119/ 1230	1147/ 1260	1183/ 1300	1219/ 1340	1256/ 1380
232	241	W	Y	980/ 1160	1014/ 1200	1039/ 1230	1065/ 1260	1098/ 1300	1132/ 1340	1166/ 1380
233	242	W	Y	974/ 1160	1008/ 1200	1033/ 1230	1058/ 1260	1092/ 1300	1126/ 1340	1159/ 1380
234	243	W	Y	969/ 1160	1002/ 1200	1027/ 1230	1052/ 1260	1086/ 1300	1119/ 1340	1152/ 1380
235	244	W	Y	963/ 1160	996/ 1200	1021/ 1230	1046/ 1260	1079/ 1300	1112/ 1340	1145/ 1380
236	245	W	Y	957/ 1160	990/ 1200	1015/ 1230	1040/ 1260	1072/ 1300	1106/ 1340	1138/ 1380
237	246	W	Y	951/ 1160	984/ 1200	1009/ 1230	1033/ 1260	1066/ 1300	1099/ 1340	1132/ 1380
238	247	W	Y	945/ 1160	978/ 1200	1002/ 1230	1027/ 1260	1060/ 1300	1092/ 1340	1125/ 1380
239	248	W	Y	940/ 1160	972/ 1200	996/ 1230	1021/ 1260	1053/ 1300	1085/ 1340	1118/ 1380
240	249	W	Y	934/ 1160	966/ 1200	990/ 1230	1014/ 1260	1046/ 1300	1079/ 1340	1111/ 1380
241	250	W	Y	928/ 1160	960/ 1200	984/ 1230	1008/ 1260	1040/ 1300	1072/ 1340	1104/ 1380
242	251	W	Y	922/ 1160	954/ 1200	978/ 1230	1002/ 1260	1034/ 1300	1065/ 1340	1097/ 1380
243	252	W	Y	916/ 1160	948/ 1200	972/ 1230	995/ 1260	1027/ 1300	1059/ 1340	1090/ 1380
244	253	W	Y	911/ 1160	942/ 1200	966/ 1230	989/ 1260	1020/ 1300	1052/ 1340	1083/ 1380
245	254	W	Y	905/ 1160	936/ 1200	959/ 1230	983/ 1260	1014/ 1300	1045/ 1340	1076/ 1380
246	255	W	Y	899/ 1160	930/ 1200	953/ 1230	976/ 1260	1008/ 1300	1038/ 1340	1070/ 1380
247	256	W	Y	893/ 1160	924/ 1200	947/ 1230	970/ 1260	1001/ 1300	1032/ 1340	1063/ 1380
248	257	W	Y	887/ 1160	918/ 1200	941/ 1230	964/ 1260	994/ 1300	1025/ 1340	1056/ 1380
249	258	W	Y	882/ 1160	912/ 1200	935/ 1230	958/ 1260	988/ 1300	1018/ 1340	1049/ 1380
250	259	W	Y	876/ 1160	906/ 1200	929/ 1230	951/ 1260	982/ 1300	1012/ 1340	1042/ 1380
251	260	W	Y	870/ 1160	900/ 1200	922/ 1230	945/ 1260	975/ 1300	1005/ 1340	1035/ 1380
252	261	W	Y	864/ 1160	894/ 1200	916/ 1230	939/ 1260	968/ 1300	998/ 1340	1028/ 1380
253	262	W	Y	858/ 1160	888/ 1200	910/ 1230	932/ 1260	962/ 1300	992/ 1340	1021/ 1380
254	263	W	Y	853/ 1160	882/ 1200	904/ 1230	926/ 1260	956/ 1300	985/ 1340	1014/ 1380
255	264	W	Y	847/ 1160	876/ 1200	898/ 1230	920/ 1260	949/ 1300	978/ 1340	1007/ 1380
256	265	W	Y	841/ 1160	870/ 1200	892/ 1230	914/ 1260	942/ 1300	972/ 1340	1000/ 1380
257	266	W	Y	835/ 1160	864/ 1200	886/ 1230	907/ 1260	936/ 1300	965/ 1340	994/ 1380
258	267	W	Y	829/ 1160	858/ 1200	879/ 1230	901/ 1260	930/ 1300	958/ 1340	987/ 1380
259	268	W	Y	824/ 1160	852/ 1200	873/ 1230	895/ 1260	923/ 1300	951/ 1340	980/ 1380
260	269	W	Y	818/ 1160	846/ 1200	867/ 1230	888/ 1260	916/ 1300	945/ 1340	973/ 1380

§ 22 51649

v <sub>max</sub>	v <sub>max</sub> m.Tol.	erf. GSY	alt. GSY	96	97	98	99	100	101	102
201	210	H		1420/	1460/	1500/	1550/	1600/	1650/	1700/
202	211	V	W	1416/ 1420	1456/ 1460	1496/ 1500	1545/ 1550	1595/ 1600	1645/ 1650	1695/ 1700
203	212	V	W	1411/ 1420	1451/ 1460	1491/ 1500	1541/ 1550	1590/ 1600	1640/ 1650	1690/ 1700
204	213	V	W	1407/ 1420	1447/ 1460	1486/ 1500	1536/ 1550	1586/ 1600	1635/ 1650	1685/ 1700
205	214	V	W	1403/ 1420	1442/ 1460	1482/ 1500	1531/ 1550	1581/ 1600	1630/ 1650	1680/ 1700
206	215	V	W	1399/ 1420	1438/ 1460	1478/ 1500	1527/ 1550	1576/ 1600	1625/ 1650	1674/ 1700
207	216	V	W	1394/ 1420	1434/ 1460	1473/ 1500	1522/ 1550	1571/ 1600	1620/ 1650	1669/ 1700
208	217	V	W	1390/ 1420	1429/ 1460	1469/ 1500	1517/ 1550	1566/ 1600	1615/ 1650	1664/ 1700
209	218	V	W	1386/ 1420	1425/ 1460	1464/ 1500	1513/ 1550	1562/ 1600	1610/ 1650	1659/ 1700
210	219	V	W	1382/ 1420	1421/ 1460	1460/ 1500	1508/ 1550	1557/ 1600	1605/ 1650	1654/ 1700
211	220	V	W	1377/ 1420	1416/ 1460	1455/ 1500	1504/ 1550	1552/ 1600	1600/ 1650	1649/ 1700
212	221	V	W	1373/ 1420	1412/ 1460	1451/ 1500	1499/ 1550	1547/ 1600	1596/ 1650	1644/ 1700
213	222	V	W	1369/ 1420	1407/ 1460	1446/ 1500	1494/ 1550	1542/ 1600	1591/ 1650	1639/ 1700
214	223	V	W	1365/ 1420	1403/ 1460	1442/ 1500	1490/ 1550	1538/ 1600	1586/ 1650	1634/ 1700
215	224	V	W	1360/ 1420	1399/ 1460	1437/ 1500	1485/ 1550	1533/ 1600	1581/ 1650	1629/ 1700
216	225	V	W	1356/ 1420	1394/ 1460	1432/ 1500	1480/ 1550	1528/ 1600	1576/ 1650	1624/ 1700
217	226	V	W	1352/ 1420	1390/ 1460	1428/ 1500	1476/ 1550	1523/ 1600	1571/ 1650	1618/ 1700
218	227	V	W	1348/ 1420	1386/ 1460	1424/ 1500	1471/ 1550	1518/ 1600	1566/ 1650	1613/ 1700
219	228	V	W	1343/ 1420	1381/ 1460	1419/ 1500	1466/ 1550	1514/ 1600	1561/ 1650	1608/ 1700
220	229	V	W	1339/ 1420	1377/ 1460	1414/ 1500	1462/ 1550	1509/ 1600	1556/ 1650	1603/ 1700
221	230	V	W	1335/ 1420	1372/ 1460	1410/ 1500	1457/ 1550	1504/ 1600	1551/ 1650	1598/ 1700
222	231	V	W	1331/ 1420	1368/ 1460	1406/ 1500	1452/ 1550	1499/ 1600	1546/ 1650	1593/ 1700
223	232	V	W	1326/ 1420	1364/ 1460	1401/ 1500	1448/ 1550	1494/ 1600	1541/ 1650	1588/ 1700
224	233	V	W	1322/ 1420	1359/ 1460	1396/ 1500	1443/ 1550	1490/ 1600	1536/ 1650	1583/ 1700
225	234	V	W	1318/ 1420	1355/ 1460	1392/ 1500	1438/ 1550	1485/ 1600	1531/ 1650	1578/ 1700
226	235	V	W	1314/ 1420	1350/ 1460	1388/ 1500	1434/ 1550	1480/ 1600	1526/ 1650	1572/ 1700
227	236	V	W	1309/ 1420	1346/ 1460	1383/ 1500	1429/ 1550	1475/ 1600	1521/ 1650	1567/ 1700
228	237	V	W	1305/ 1420	1342/ 1460	1378/ 1500	1424/ 1550	1470/ 1600	1516/ 1650	1562/ 1700
229	238	V	W	1301/ 1420	1337/ 1460	1374/ 1500	1420/ 1550	1466/ 1600	1511/ 1650	1557/ 1700
230	239	V	W	1296/ 1420	1333/ 1460	1369/ 1500	1415/ 1550	1461/ 1600	1506/ 1650	1552/ 1700
231	240	V	W	1292/ 1420	1329/ 1460	1365/ 1500	1410/ 1550	1456/ 1600	1502/ 1650	1547/ 1700
232	241	W	Y	1200/ 1420	1234/ 1460	1268/ 1500	1310/ 1550	1352/ 1600	1394/ 1650	1436/ 1700
233	242	W	Y	1193/ 1420	1226/ 1460	1260/ 1500	1302/ 1550	1344/ 1600	1386/ 1650	1428/ 1700
234	243	W	Y	1186/ 1420	1219/ 1460	1252/ 1500	1294/ 1550	1336/ 1600	1378/ 1650	1420/ 1700
235	244	W	Y	1179/ 1420	1212/ 1460	1245/ 1500	1286/ 1550	1328/ 1600	1370/ 1650	1411/ 1700
236	245	W	Y	1172/ 1420	1204/ 1460	1238/ 1500	1279/ 1550	1320/ 1600	1361/ 1650	1402/ 1700
237	246	W	Y	1164/ 1420	1197/ 1460	1230/ 1500	1271/ 1550	1312/ 1600	1353/ 1650	1394/ 1700
238	247	W	Y	1157/ 1420	1190/ 1460	1222/ 1500	1263/ 1550	1304/ 1600	1345/ 1650	1386/ 1700
239	248	W	Y	1150/ 1420	1183/ 1460	1215/ 1500	1256/ 1550	1296/ 1600	1336/ 1650	1377/ 1700
240	249	W	Y	1143/ 1420	1175/ 1460	1208/ 1500	1248/ 1550	1288/ 1600	1328/ 1650	1368/ 1700
241	250	W	Y	1136/ 1420	1168/ 1460	1200/ 1500	1240/ 1550	1280/ 1600	1320/ 1650	1360/ 1700
242	251	W	Y	1129/ 1420	1161/ 1460	1192/ 1500	1232/ 1550	1272/ 1600	1312/ 1650	1352/ 1700
243	252	W	Y	1122/ 1420	1153/ 1460	1185/ 1500	1224/ 1550	1264/ 1600	1304/ 1650	1343/ 1700
244	253	W	Y	1115/ 1420	1146/ 1460	1178/ 1500	1217/ 1550	1256/ 1600	1295/ 1650	1334/ 1700
245	254	W	Y	1108/ 1420	1139/ 1460	1170/ 1500	1209/ 1550	1248/ 1600	1287/ 1650	1326/ 1700
246	255	W	Y	1100/ 1420	1132/ 1460	1162/ 1500	1201/ 1550	1240/ 1600	1279/ 1650	1318/ 1700
247	256	W	Y	1093/ 1420	1124/ 1460	1155/ 1500	1194/ 1550	1232/ 1600	1270/ 1650	1309/ 1700
248	257	W	Y	1086/ 1420	1117/ 1460	1148/ 1500	1186/ 1550	1224/ 1600	1262/ 1650	1300/ 1700
249	258	W	Y	1079/ 1420	1110/ 1460	1140/ 1500	1178/ 1550	1216/ 1600	1254/ 1650	1292/ 1700
250	259	W	Y	1072/ 1420	1102/ 1460	1132/ 1500	1170/ 1550	1208/ 1600	1246/ 1650	1284/ 1700
251	260	W	Y	1065/ 1420	1095/ 1460	1125/ 1500	1162/ 1550	1200/ 1600	1238/ 1650	1275/ 1700
252	261	W	Y	1058/ 1420	1088/ 1460	1118/ 1500	1155/ 1550	1192/ 1600	1229/ 1650	1266/ 1700
253	262	W	Y	1051/ 1420	1080/ 1460	1110/ 1500	1147/ 1550	1184/ 1600	1221/ 1650	1258/ 1700
254	263	W	Y	1044/ 1420	1073/ 1460	1102/ 1500	1139/ 1550	1176/ 1600	1213/ 1650	1250/ 1700
255	264	W	Y	1037/ 1420	1066/ 1460	1095/ 1500	1132/ 1550	1168/ 1600	1204/ 1650	1241/ 1700
256	265	W	Y	1030/ 1420	1058/ 1460	1088/ 1500	1124/ 1550	1160/ 1600	1196/ 1650	1232/ 1700
257	266	W	Y	1022/ 1420	1051/ 1460	1080/ 1500	1116/ 1550	1152/ 1600	1188/ 1650	1224/ 1700
258	267	W	Y	1015/ 1420	1044/ 1460	1072/ 1500	1108/ 1550	1144/ 1600	1180/ 1650	1216/ 1700
259	268	W	Y	1008/ 1420	1037/ 1460	1065/ 1500	1100/ 1550	1136/ 1600	1172/ 1650	1207/ 1700
260	269	W	Y	1001/ 1420	1029/ 1460	1058/ 1500	1093/ 1550	1128/ 1600	1163/ 1650	1198/ 1700

§ 22 51649

v <sub>max</sub>	v <sub>max</sub> m.Tol.	erf. GSY	alt. GSY	103	104	105	106	107	108	109
201	210	H		1750/	1800/	1850/	1900/	1950/	2000/	2060/
202	211	V	W	1745/ 1750	1795/ 1800	1844/ 1850	1894/ 1900	1944/ 1950	1994/ 2000	2054/ 2060
203	212	V	W	1740/ 1750	1789/ 1800	1839/ 1850	1889/ 1900	1938/ 1950	1988/ 2000	2048/ 2060
204	213	V	W	1734/ 1750	1784/ 1800	1833/ 1850	1883/ 1900	1932/ 1950	1982/ 2000	2041/ 2060
205	214	V	W	1729/ 1750	1778/ 1800	1828/ 1850	1877/ 1900	1927/ 1950	1976/ 2000	2035/ 2060
206	215	V	W	1724/ 1750	1773/ 1800	1822/ 1850	1872/ 1900	1921/ 1950	1970/ 2000	2029/ 2060
207	216	V	W	1718/ 1750	1768/ 1800	1817/ 1850	1866/ 1900	1915/ 1950	1964/ 2000	2023/ 2060
208	217	V	W	1713/ 1750	1762/ 1800	1811/ 1850	1860/ 1900	1909/ 1950	1958/ 2000	2017/ 2060
209	218	V	W	1708/ 1750	1757/ 1800	1806/ 1850	1854/ 1900	1903/ 1950	1952/ 2000	2011/ 2060
210	219	V	W	1703/ 1750	1751/ 1800	1800/ 1850	1849/ 1900	1897/ 1950	1946/ 2000	2004/ 2060
211	220	V	W	1698/ 1750	1746/ 1800	1794/ 1850	1843/ 1900	1892/ 1950	1940/ 2000	1998/ 2060
212	221	V	W	1692/ 1750	1741/ 1800	1789/ 1850	1837/ 1900	1886/ 1950	1934/ 2000	1992/ 2060
213	222	V	W	1687/ 1750	1735/ 1800	1783/ 1850	1832/ 1900	1880/ 1950	1928/ 2000	1986/ 2060
214	223	V	W	1682/ 1750	1730/ 1800	1778/ 1850	1826/ 1900	1874/ 1950	1922/ 2000	1980/ 2060
215	224	V	W	1676/ 1750	1724/ 1800	1772/ 1850	1820/ 1900	1868/ 1950	1916/ 2000	1973/ 2060
216	225	V	W	1671/ 1750	1719/ 1800	1767/ 1850	1814/ 1900	1862/ 1950	1910/ 2000	1967/ 2060
217	226	V	W	1666/ 1750	1714/ 1800	1761/ 1850	1809/ 1900	1856/ 1950	1904/ 2000	1961/ 2060
218	227	V	W	1661/ 1750	1708/ 1800	1756/ 1850	1803/ 1900	1851/ 1950	1898/ 2000	1955/ 2060
219	228	V	W	1656/ 1750	1703/ 1800	1750/ 1850	1797/ 1900	1845/ 1950	1892/ 2000	1949/ 2060
220	229	V	W	1650/ 1750	1697/ 1800	1745/ 1850	1792/ 1900	1839/ 1950	1886/ 2000	1943/ 2060
221	230	V	W	1645/ 1750	1692/ 1800	1739/ 1850	1786/ 1900	1833/ 1950	1880/ 2000	1936/ 2060
222	231	V	W	1640/ 1750	1687/ 1800	1733/ 1850	1780/ 1900	1827/ 1950	1874/ 2000	1930/ 2060
223	232	V	W	1634/ 1750	1681/ 1800	1728/ 1850	1775/ 1900	1821/ 1950	1868/ 2000	1924/ 2060
224	233	V	W	1629/ 1750	1676/ 1800	1722/ 1850	1769/ 1900	1815/ 1950	1862/ 2000	1918/ 2060
225	234	V	W	1624/ 1750	1670/ 1800	1717/ 1850	1763/ 1900	1810/ 1950	1856/ 2000	1912/ 2060
226	235	V	W	1619/ 1750	1665/ 1800	1711/ 1850	1758/ 1900	1804/ 1950	1850/ 2000	1906/ 2060
227	236	V	W	1614/ 1750	1660/ 1800	1706/ 1850	1752/ 1900	1798/ 1950	1844/ 2000	1899/ 2060
228	237	V	W	1608/ 1750	1654/ 1800	1700/ 1850	1746/ 1900	1792/ 1950	1838/ 2000	1893/ 2060
229	238	V	W	1603/ 1750	1649/ 1800	1695/ 1850	1740/ 1900	1786/ 1950	1832/ 2000	1887/ 2060
230	239	V	W	1598/ 1750	1643/ 1800	1689/ 1850	1735/ 1900	1780/ 1950	1826/ 2000	1881/ 2060
231	240	V	W	1592/ 1750	1638/ 1800	1684/ 1850	1729/ 1900	1774/ 1950	1820/ 2000	1875/ 2060
232	241	W	Y	1479/ 1750	1521/ 1800	1563/ 1850	1606/ 1900	1648/ 1950	1690/ 2000	1741/ 2060
233	242	W	Y	1470/ 1750	1512/ 1800	1554/ 1850	1596/ 1900	1638/ 1950	1680/ 2000	1730/ 2060
234	243	W	Y	1461/ 1750	1503/ 1800	1545/ 1850	1586/ 1900	1628/ 1950	1670/ 2000	1720/ 2060
235	244	W	Y	1452/ 1750	1494/ 1800	1536/ 1850	1577/ 1900	1618/ 1950	1660/ 2000	1710/ 2060
236	245	W	Y	1444/ 1750	1485/ 1800	1526/ 1850	1568/ 1900	1609/ 1950	1650/ 2000	1700/ 2060
237	246	W	Y	1435/ 1750	1476/ 1800	1517/ 1850	1558/ 1900	1599/ 1950	1640/ 2000	1689/ 2060
238	247	W	Y	1426/ 1750	1467/ 1800	1508/ 1850	1548/ 1900	1589/ 1950	1630/ 2000	1679/ 2060
239	248	W	Y	1418/ 1750	1458/ 1800	1498/ 1850	1539/ 1900	1580/ 1950	1620/ 2000	1669/ 2060
240	249	W	Y	1409/ 1750	1449/ 1800	1489/ 1850	1530/ 1900	1570/ 1950	1610/ 2000	1658/ 2060
241	250	W	Y	1400/ 1750	1440/ 1800	1480/ 1850	1520/ 1900	1560/ 1950	1600/ 2000	1648/ 2060
242	251	W	Y	1391/ 1750	1431/ 1800	1471/ 1850	1510/ 1900	1550/ 1950	1590/ 2000	1638/ 2060
243	252	W	Y	1382/ 1750	1422/ 1800	1462/ 1850	1501/ 1900	1540/ 1950	1580/ 2000	1627/ 2060
244	253	W	Y	1374/ 1750	1413/ 1800	1452/ 1850	1492/ 1900	1531/ 1950	1570/ 2000	1617/ 2060
245	254	W	Y	1365/ 1750	1404/ 1800	1443/ 1850	1482/ 1900	1521/ 1950	1560/ 2000	1607/ 2060
246	255	W	Y	1356/ 1750	1395/ 1800	1434/ 1850	1472/ 1900	1511/ 1950	1550/ 2000	1596/ 2060
247	256	W	Y	1348/ 1750	1386/ 1800	1424/ 1850	1463/ 1900	1502/ 1950	1540/ 2000	1586/ 2060
248	257	W	Y	1339/ 1750	1377/ 1800	1415/ 1850	1454/ 1900	1492/ 1950	1530/ 2000	1576/ 2060
249	258	W	Y	1330/ 1750	1368/ 1800	1406/ 1850	1444/ 1900	1482/ 1950	1520/ 2000	1566/ 2060
250	259	W	Y	1321/ 1750	1359/ 1800	1397/ 1850	1434/ 1900	1472/ 1950	1510/ 2000	1555/ 2060
251	260	W	Y	1312/ 1750	1350/ 1800	1388/ 1850	1425/ 1900	1462/ 1950	1500/ 2000	1545/ 2060
252	261	W	Y	1304/ 1750	1341/ 1800	1378/ 1850	1416/ 1900	1453/ 1950	1490/ 2000	1535/ 2060
253	262	W	Y	1295/ 1750	1332/ 1800	1369/ 1850	1406/ 1900	1443/ 1950	1480/ 2000	1524/ 2060
254	263	W	Y	1286/ 1750	1323/ 1800	1360/ 1850	1396/ 1900	1433/ 1950	1470/ 2000	1514/ 2060
255	264	W	Y	1278/ 1750	1314/ 1800	1350/ 1850	1387/ 1900	1424/ 1950	1460/ 2000	1504/ 2060
256	265	W	Y	1269/ 1750	1305/ 1800	1341/ 1850	1378/ 1900	1414/ 1950	1450/ 2000	1494/ 2060
257	266	W	Y	1260/ 1750	1296/ 1800	1332/ 1850	1368/ 1900	1404/ 1950	1440/ 2000	1483/ 2060
258	267	W	Y	1251/ 1750	1287/ 1800	1323/ 1850	1358/ 1900	1394/ 1950	1430/ 2000	1473/ 2060
259	268	W	Y	1242/ 1750	1278/ 1800	1314/ 1850	1349/ 1900	1384/ 1950	1420/ 2000	1463/ 2060
260	269	W	Y	1234/ 1750	1269/ 1800	1304/ 1850	1340/ 1900	1375/ 1950	1410/ 2000	1452/ 2060

§ 22 51649



v <sub>max</sub>	v <sub>max</sub> m.Tol.	erf. GSY	alt. GSY	110	111	112	113	114	115	116
201	210	H		2120/	2180/	2240/	2300/	2360/	2430/	2500/
202	211	V	W	2114/ 2120	2173/ 2180	2233/ 2240	2293/ 2300	2353/ 2360	2423/ 2430	2492/ 2500
203	212	V	W	2107/ 2120	2167/ 2180	2227/ 2240	2286/ 2300	2346/ 2360	2415/ 2430	2485/ 2500
204	213	V	W	2101/ 2120	2160/ 2180	2220/ 2240	2279/ 2300	2339/ 2360	2408/ 2430	2478/ 2500
205	214	V	W	2095/ 2120	2154/ 2180	2213/ 2240	2272/ 2300	2332/ 2360	2401/ 2430	2470/ 2500
206	215	V	W	2088/ 2120	2147/ 2180	2206/ 2240	2266/ 2300	2325/ 2360	2394/ 2430	2462/ 2500
207	216	V	W	2082/ 2120	2141/ 2180	2200/ 2240	2259/ 2300	2318/ 2360	2386/ 2430	2455/ 2500
208	217	V	W	2075/ 2120	2134/ 2180	2193/ 2240	2252/ 2300	2310/ 2360	2379/ 2430	2448/ 2500
209	218	V	W	2069/ 2120	2128/ 2180	2186/ 2240	2245/ 2300	2303/ 2360	2372/ 2430	2440/ 2500
210	219	V	W	2063/ 2120	2121/ 2180	2180/ 2240	2238/ 2300	2296/ 2360	2364/ 2430	2432/ 2500
211	220	V	W	2056/ 2120	2115/ 2180	2173/ 2240	2231/ 2300	2289/ 2360	2357/ 2430	2425/ 2500
212	221	V	W	2050/ 2120	2108/ 2180	2166/ 2240	2224/ 2300	2282/ 2360	2350/ 2430	2418/ 2500
213	222	V	W	2044/ 2120	2102/ 2180	2159/ 2240	2217/ 2300	2275/ 2360	2343/ 2430	2410/ 2500
214	223	V	W	2037/ 2120	2095/ 2180	2153/ 2240	2210/ 2300	2268/ 2360	2335/ 2430	2402/ 2500
215	224	V	W	2031/ 2120	2088/ 2180	2146/ 2240	2203/ 2300	2261/ 2360	2328/ 2430	2395/ 2500
216	225	V	W	2025/ 2120	2082/ 2180	2139/ 2240	2196/ 2300	2254/ 2360	2321/ 2430	2388/ 2500
217	226	V	W	2018/ 2120	2075/ 2180	2132/ 2240	2190/ 2300	2247/ 2360	2313/ 2430	2380/ 2500
218	227	V	W	2012/ 2120	2069/ 2180	2126/ 2240	2183/ 2300	2240/ 2360	2306/ 2430	2372/ 2500
219	228	V	W	2006/ 2120	2062/ 2180	2119/ 2240	2176/ 2300	2233/ 2360	2299/ 2430	2365/ 2500
220	229	V	W	1999/ 2120	2056/ 2180	2112/ 2240	2169/ 2300	2225/ 2360	2291/ 2430	2358/ 2500
221	230	V	W	1993/ 2120	2049/ 2180	2106/ 2240	2162/ 2300	2218/ 2360	2284/ 2430	2350/ 2500
222	231	V	W	1986/ 2120	2043/ 2180	2099/ 2240	2155/ 2300	2211/ 2360	2277/ 2430	2342/ 2500
223	232	V	W	1980/ 2120	2036/ 2180	2092/ 2240	2148/ 2300	2204/ 2360	2270/ 2430	2335/ 2500
224	233	V	W	1974/ 2120	2030/ 2180	2085/ 2240	2141/ 2300	2197/ 2360	2262/ 2430	2328/ 2500
225	234	V	W	1967/ 2120	2023/ 2180	2079/ 2240	2134/ 2300	2190/ 2360	2255/ 2430	2320/ 2500
226	235	V	W	1961/ 2120	2016/ 2180	2072/ 2240	2128/ 2300	2183/ 2360	2248/ 2430	2312/ 2500
227	236	V	W	1955/ 2120	2010/ 2180	2065/ 2240	2121/ 2300	2176/ 2360	2240/ 2430	2305/ 2500
228	237	V	W	1948/ 2120	2003/ 2180	2059/ 2240	2114/ 2300	2169/ 2360	2233/ 2430	2298/ 2500
229	238	V	W	1942/ 2120	1997/ 2180	2052/ 2240	2107/ 2300	2162/ 2360	2226/ 2430	2290/ 2500
230	239	V	W	1936/ 2120	1990/ 2180	2045/ 2240	2100/ 2300	2155/ 2360	2219/ 2430	2282/ 2500
231	240	V	W	1929/ 2120	1984/ 2180	2038/ 2240	2093/ 2300	2148/ 2360	2211/ 2430	2275/ 2500
232	241	W	Y	1791/ 2120	1842/ 2180	1893/ 2240	1944/ 2300	1994/ 2360	2053/ 2430	2112/ 2500
233	242	W	Y	1781/ 2120	1831/ 2180	1882/ 2240	1932/ 2300	1982/ 2360	2041/ 2430	2100/ 2500
234	243	W	Y	1770/ 2120	1820/ 2180	1870/ 2240	1920/ 2300	1971/ 2360	2029/ 2430	2088/ 2500
235	244	W	Y	1760/ 2120	1809/ 2180	1859/ 2240	1909/ 2300	1959/ 2360	2017/ 2430	2075/ 2500
236	245	W	Y	1749/ 2120	1798/ 2180	1848/ 2240	1898/ 2300	1947/ 2360	2005/ 2430	2062/ 2500
237	246	W	Y	1738/ 2120	1788/ 2180	1837/ 2240	1886/ 2300	1935/ 2360	1993/ 2430	2050/ 2500
238	247	W	Y	1728/ 2120	1777/ 2180	1826/ 2240	1874/ 2300	1923/ 2360	1980/ 2430	2037/ 2500
239	248	W	Y	1717/ 2120	1766/ 2180	1814/ 2240	1863/ 2300	1912/ 2360	1968/ 2430	2025/ 2500
240	249	W	Y	1707/ 2120	1755/ 2180	1803/ 2240	1852/ 2300	1900/ 2360	1956/ 2430	2013/ 2500
241	250	W	Y	1696/ 2120	1744/ 2180	1792/ 2240	1840/ 2300	1888/ 2360	1944/ 2430	2000/ 2500
242	251	W	Y	1685/ 2120	1733/ 2180	1781/ 2240	1828/ 2300	1876/ 2360	1932/ 2430	1988/ 2500
243	252	W	Y	1675/ 2120	1722/ 2180	1770/ 2240	1817/ 2300	1864/ 2360	1920/ 2430	1975/ 2500
244	253	W	Y	1664/ 2120	1711/ 2180	1758/ 2240	1806/ 2300	1853/ 2360	1908/ 2430	1962/ 2500
245	254	W	Y	1654/ 2120	1700/ 2180	1747/ 2240	1794/ 2300	1841/ 2360	1895/ 2430	1950/ 2500
246	255	W	Y	1643/ 2120	1690/ 2180	1736/ 2240	1782/ 2300	1829/ 2360	1883/ 2430	1938/ 2500
247	256	W	Y	1632/ 2120	1679/ 2180	1725/ 2240	1771/ 2300	1817/ 2360	1871/ 2430	1925/ 2500
248	257	W	Y	1622/ 2120	1668/ 2180	1714/ 2240	1760/ 2300	1805/ 2360	1859/ 2430	1912/ 2500
249	258	W	Y	1611/ 2120	1657/ 2180	1702/ 2240	1748/ 2300	1794/ 2360	1847/ 2430	1900/ 2500
250	259	W	Y	1601/ 2120	1646/ 2180	1691/ 2240	1736/ 2300	1782/ 2360	1835/ 2430	1888/ 2500
251	260	W	Y	1590/ 2120	1635/ 2180	1680/ 2240	1725/ 2300	1770/ 2360	1822/ 2430	1875/ 2500
252	261	W	Y	1579/ 2120	1624/ 2180	1669/ 2240	1714/ 2300	1758/ 2360	1810/ 2430	1862/ 2500
253	262	W	Y	1569/ 2120	1613/ 2180	1658/ 2240	1702/ 2300	1746/ 2360	1798/ 2430	1850/ 2500
254	263	W	Y	1558/ 2120	1602/ 2180	1646/ 2240	1690/ 2300	1735/ 2360	1786/ 2430	1838/ 2500
255	264	W	Y	1548/ 2120	1591/ 2180	1635/ 2240	1679/ 2300	1723/ 2360	1774/ 2430	1825/ 2500
256	265	W	Y	1537/ 2120	1580/ 2180	1624/ 2240	1668/ 2300	1711/ 2360	1762/ 2430	1812/ 2500
257	266	W	Y	1526/ 2120	1570/ 2180	1613/ 2240	1656/ 2300	1699/ 2360	1750/ 2430	1800/ 2500
258	267	W	Y	1516/ 2120	1559/ 2180	1602/ 2240	1644/ 2300	1687/ 2360	1737/ 2430	1788/ 2500
259	268	W	Y	1505/ 2120	1548/ 2180	1590/ 2240	1633/ 2300	1676/ 2360	1725/ 2430	1775/ 2500
260	269	W	Y	1495/ 2120	1537/ 2180	1579/ 2240	1622/ 2300	1664/ 2360	1713/ 2430	1762/ 2500

§ 22 51649

Gutachten zur Erteilung der ABE-Nr. 51649 nach § 22 STVZO  
 Nr. : RA-000904-A0-072  
 Anlage-Nr. : 1  
 Seite : 1 / 5  
 Auftraggeber : Fondmetal S.p.A.  
 Teiletyp : STC45\_9020

## Technische Daten, Kurzfassung

### Raddaten

Radtyp:	<b>STC45_9020</b>
Art des Rades:	einteiliges Leichtmetall-Rad
Handelsmarke:	Fondmetal
Montageposition:	Vorder-und Hinterachse
Radausführung:	<b>120I</b>
Radgröße:	9Jx20H2
Rad-Einpresstiefe:	42 mm
Lochkreisdurchmesser:	120 mm
Lochzahl:	5
Mittenlochdurchmesser:	72,50 mm
Zentrierart:	Mittenzentrierung
Zentrierring:	ohne Ring
geprüfte Radlast:	710 kg
bei Reifenabrollumfang:	2200 mm

### Allgemeine Anforderungen

Im Fahrzeug vorgeschriebene Fahrzeugsysteme, z.B. Reifendruckkontrollsysteme, müssen nach Anbau der Sonderräder funktionsfähig bleiben.

### Verwendungsbereich

Fahrzeughersteller oder Marke : (D)

Radbefestigung			
Fahrzeugtyp(en)	Beschreibung der Befestigungsteile	Zubehör-Kit	Anzugsmoment
560X	Radschraube, Kegel 60°, Gewinde M12x1,5, Schaftlänge 28 mm		120 Nm
X83	Radschraube, Kegel 60°, Gewinde M14x1,5, Schaftlänge 30 mm		140 Nm
UKL-C/X, X3, X-N1	Radschraube, Kegel 60°, Gewinde M14x1,25, Schaftlänge 30 mm		140 Nm

Gutachten zur Erteilung der ABE-Nr. 51649 nach § 22 STVZO

Nr. : RA-000904-A0-072  
 Anlage-Nr. : 1  
 Seite : 2 / 5  
 Auftraggeber : Fondmetal S.p.A.  
 Teiletyp : STC45\_9020



Typ(en):		ABE / EG-Genehmigung(en):	
<b>560X</b>		<b>e1*2001/116*0322*..</b>	
Motorleistung (kW)	Handelsbezeichnungen	zulässige Reifengrößen <b>vorne</b> und <b>hinten</b> , ggf. Auflagen	Auflagen und Hinweise
145 bis 200	BMW 5er XDrive	245/30R20 A94)T90)	A02) bis A10)

Typ(en):		ABE / EG-Genehmigung(en):	
<b>X83</b>		<b>e1*2001/116*0249*..</b>	
Motorleistung (kW)	Handelsbezeichnungen	zulässige Reifengrößen <b>vorne</b> und <b>hinten</b> , ggf. Auflagen	Auflagen und Hinweise
100 bis 210	BMW X3	245/35R20 A01)K01)	A02) bis A10)

Typ(en):		ABE / EG-Genehmigung(en):	
<b>X-N1</b>		<b>e1*2007/46*0454*..</b>	
<b>X3</b>		<b>e1*2007/46*0512*..</b>	
Motorleistung (kW)	Handelsbezeichnungen	zulässige Reifengrößen <b>vorne</b> und <b>hinten</b> , ggf. Auflagen	Auflagen und Hinweise
100 bis 210	BMW X3, X4 (kleinste Serienradgröße 17Zoll)	245/35R20	A02) bis A10)ER1)
		245/40R20	
		255/35R20 A01)K04)	A02) bis A10)ER1)
		zulässige Reifengrößen, ggf. Auflagen	
		<b>vorne</b>	<b>hinten</b>
		245/40R20	275/35R20 K04)
			A01) bis A10) ER1) V00)

Typ(en):		ABE / EG-Genehmigung(en):	
<b>X3</b>		<b>e1*2007/46*0512*..</b>	
Motorleistung (kW)	Handelsbezeichnungen	zulässige Reifengrößen <b>vorne</b> und <b>hinten</b> , ggf. Auflagen	Auflagen und Hinweise
225 bis 265	BMW X3, X4 (kleinste Serienradgröße 18Zoll)	245/35R20	A02) bis A10) ER1)
		245/40R20	
		255/35R20 A01)K04)	A02) bis A10) ER1)
		zulässige Reifengrößen, ggf. Auflagen	
		<b>vorne</b>	<b>hinten</b>
		245/40R20	275/35R20 K04)
			A01) bis A10) ER1) V00)

§ 22 51649

Gutachten zur Erteilung der ABE-Nr. 51649 nach § 22 STVZO  
 Nr. : RA-000904-A0-072  
 Anlage-Nr. : 1  
 Seite : 3 / 5  
 Auftraggeber : Fondmetal S.p.A.  
 Teiletyp : STC45\_9020

Typ(en):		ABE / EG-Genehmigung(en):	
<b>UKL-C/X</b>		<b>e1*2007/46*0563*..</b>	
Motorleistung (kW)	Handelsbezeichnungen	zulässige Reifengrößen <b>vorne</b> und <b>hinten</b> , ggf. Auflagen	Auflagen und Hinweise
82 bis 140	Mini Paceman (Frontantrieb, Allrad)	235/30R20 A01)K01)K02)K85)M00)	A02) bis A10)

Typ(en):		ABE / EG-Genehmigung(en):	
<b>UKL-C/X</b>		<b>e1*2007/46*0563*..</b>	
Motorleistung (kW)	Handelsbezeichnungen	zulässige Reifengrößen <b>vorne</b> und <b>hinten</b> , ggf. Auflagen	Auflagen und Hinweise
160	Mini Paceman John Cooper Works	235/30R20 A01)K01)K02)K85)M00)	A02) bis A10)

### Auflagen und Hinweise

- A01) Der vorschriftsmäßige Zustand des Fahrzeugs ist durch einen amtlich anerkannten Sachverständigen oder Prüfer für den Kraftfahrzeugverkehr oder einen Kraftfahrzeugsachverständigen oder einen Angestellten nach Nummer 4 der Anlage VIIIb zur StVZO auf einem Nachweis entsprechend dem Beispielkatalog zu § 19 StVZO veröffentlichten Muster bescheinigen zu lassen.
- A02) Wird eine in diesem Gutachten aufgeführte Reifengröße verwendet, die nicht bereits in den Fahrzeugpapieren genannt ist, so sind die Angaben über die Reifengröße in den Fahrzeugpapieren durch die Zulassungsstelle berichtigen zu lassen. Diese Berichtigung ist dann nicht erforderlich, wenn die ABE des Sonderrades eine Freistellung von der Pflicht zur Berichtigung der Fahrzeugpapiere enthält.
- A03) Die mindestens erforderlichen Geschwindigkeitsbereiche und Tragfähigkeiten der zu verwendenden Reifen sind, unter Zugrundelegung der fahrzeugspezifischen Daten, aus der im Anhang befindlichen Tabelle „Tragfähigkeitskennzahl und Geschwindigkeitssymbol“ zu entnehmen. Gibt es die Reifengrößen mit den ermittelten Mindestwerten nicht, so sind sie nicht zulässig.
- A04) Das Fahrwerk sowie die Brems- und Lenkungsaggregate müssen, sofern diese durch keine weiteren Auflagen berührt werden, dem Serienstand entsprechen. Wird gleichzeitig mit dem Anbau der Sonderräder eine Fahrwerksänderung vorgenommen, so ist diese und ihre Auswirkung auf den Anbau der Sonderräder gesondert zu beurteilen.
- A05) Es sind nur schlauchlose Reifen mit Gummi -oder Metallventilen zulässig. Bei Fahrzeugen mit Höchstgeschwindigkeit größer 210km/h sind nur Metallventile zulässig. Die Ventile müssen den Normen DIN, E.T.R.T.O. oder TRA entsprechen, sollen möglichst kurz sein und dürfen nicht über die Radkontur hinausragen.

Gutachten zur Erteilung der ABE-Nr. 51649 nach § 22 STVZO  
Nr. : RA-000904-A0-072  
Anlage-Nr. : 1  
Seite : 4 / 5  
Auftraggeber : Fondmetal S.p.A.  
Teiletyp : STC45\_9020

- 
- A06) Zur Befestigung der Sonderräder dürfen nur die in der Tabelle Radbefestigung den Fahrzeugtypen zugeordneten Befestigungsteile verwendet werden. Sofern nicht anders angegeben, sind nur die vom Radhersteller mitzuliefernden Befestigungsteile zu verwenden.
- A07) Die Bezieher der Sonderräder sind darauf hinzuweisen, dass der vom Reifenhersteller vorgeschriebene Reifenfülldruck bzw. Mindestluftdruck zu beachten ist.
- A08) Wird das serienmäßige Ersatzrad verwendet, soll mit mäßiger Geschwindigkeit und nicht länger als erforderlich gefahren werden. Bei Fahrzeugen mit permanentem Allradantrieb ist bei Verwendung des Ersatzreifens darauf zu achten, dass nur Reifen mit gleich großem Abrollumfang zulässig sind. Es müssen die serienmäßigen Befestigungsteile verwendet werden.
- A09) Die Bezieher sind darauf hinzuweisen, dass Schneekettenbetrieb nicht geprüft wurde, es sei denn, dass die Verwendung von Schneeketten durch eine weitere Auflage im Gutachten erlaubt wird.
- A10) Die Räder dürfen nur an der Innenseite mit Klebegewichten ausgewuchtet werden.
- A94) Die Verwendung von feingliedrigen Schneeketten, die nicht mehr als 12 mm auftragen, ist nur auf den Rädern der Hinterachse zulässig (siehe auch Bedienungsanleitung des Fahrzeugherstellers).
- ER1) Das Sonderrad (gepr. Radlast) ist in Verbindung mit dieser Reifengröße nur zulässig bis zu einer Achslast von 1420 kg. Das gilt auch bei erhöhter Achslast im Anhängerbetrieb gemäß den Fahrzeugpapieren (Feld 22 bzw. Ziffer 33).
- K01) Die Radabdeckung an Achse 1 ist durch Ausstellen der Frontschürze und des Kotflügels oder durch Anbau von dauerhaft befestigten Karosserieteilen im Bereich 30° vor bis 50° hinter der Radmitte herzustellen.  
Die gesamte Breite der Rad-/Reifenkombination muss, unter Beachtung des maximalmöglichen Betriebsmaßes des Reifens (1.04 fache der Nennbreite des Reifens), in dem oben genannten Bereich abgedeckt sein.
- K02) Die Radabdeckung an Achse 2 ist durch Ausstellen der Heckschürze und des Kotflügels oder durch Anbau von dauerhaft befestigten Karosserieteilen im Bereich 30° vor bis 50° hinter der Radmitte herzustellen.  
Die gesamte Breite der Rad-/Reifenkombination muss, unter Beachtung des maximalmöglichen Betriebsmaßes des Reifens (1.04 fache der Nennbreite des Reifens), in dem oben genannten Bereich abgedeckt sein.
- K04) Die Radabdeckung an Achse 2 ist durch Ausstellen der Heckschürze und des Kotflügels oder durch Anbau von dauerhaft befestigten Karosserieteilen im Bereich 0° bis 50° hinter der Radmitte herzustellen.  
Die gesamte Breite der Rad-/Reifenkombination muss, unter Beachtung des maximalmöglichen Betriebsmaßes des Reifens (1.04 fache der Nennbreite des Reifens), in dem oben genannten Bereich abgedeckt sein.



Gutachten zur Erteilung der ABE-Nr. 51649 nach § 22 STVZO  
Nr. : RA-000904-A0-072  
Anlage-Nr. : 1  
Seite : 5 / 5  
Auftraggeber : Fondmetal S.p.A.  
Teiletyp : STC45\_9020

K85) Um eine ausreichende Freigängigkeit an Achse 2 herzustellen sind folgende Maßnahmen erforderlich:

- die Radhausausschnittanten sind im Bereich von 45° vor und hinter der Radmitte bis auf eine Restbreite von 5mm zu kürzen,
- die Befestigungsnieten sind zu entfernen,
- der Filz-/Kunststoffinnenkotflügel ist bis zur ausgeschnittenen Radhauskante einzuformen und klebend zu befestigen.

M00) Die Montierbarkeit dieser Reifengröße ist auf der hier im Gutachten beschriebenen Felgenreöße nach der ETRTO Norm nicht freigegeben. Für das verwendete Reifenfabrikat/-typ ist die Montierbarkeit des Reifens auf der hier beschriebenen Felgenreöße durch eine Bestätigung des jeweiligen Reifenherstellers nachzuweisen.

T90) Nur zulässig an Fahrzeugen mit einer zulässigen Achslast bis max. 1200 kg bei LI 90 . Die Tragfähigkeit des ZR-Reifens muss dann min. 600 kg betragen (Angaben stehen auf dem Reifen). Auflage A03) ist jedoch generell zu beachten.

V00) Die Verwendung dieser Reifenkombination (unterschiedliche Reifengrößen an der Vorder- und Hinterachse) ist nur zulässig, sofern die ABV/ABS-Eignung nachgewiesen wurde. Dies ist möglich durch eine Bestätigung des jeweiligen Reifen- oder Fahrzeugherstellers. Falls es sich um eine serienmäßige Reifenkombination handelt und diese ohne Einschränkung der Reifenfabrikate/-typen vom Fahrzeughersteller freigegeben ist, entfällt die Notwendigkeit eines entsprechenden Nachweises.

Die Anlage Nr. 1 mit den Blättern 1 bis 5 hat nur Gültigkeit in Verbindung mit dem Gutachten für die Sonderräder Typ STC45\_9020 des Auftraggebers Fondmetal S.p.A..

Geschäftsstelle Essen, 21.07.2017

Gutachten zur Erteilung der ABE-Nr. 51649 nach § 22 STVZO  
 Nr. : RA-000904-A0-072  
 Anlage-Nr. : 10  
 Seite : 1 / 10  
 Auftraggeber : Fondmetal S.p.A.  
 Teiletyp : STC45\_9020

## Technische Daten, Kurzfassung

### Raddaten

Radtyp:	<b>STC45_9020</b>
Art des Rades:	einteiliges Leichtmetall-Rad
Handelsmarke:	Fondmetal
Montageposition:	<b>Hinterachse *</b>
Radausführung:	<b>120I</b>
Radgröße:	9Jx20H2
Rad-Einpresstiefe:	42 mm
Lochkreisdurchmesser:	120 mm
Lochzahl:	5
Mittenlochdurchmesser:	72,50 mm
Zentrierart:	Mittenzentrierung
Zentrierring:	ohne Ring
geprüfte Radlast:	710 kg
bei Reifenabrollumfang:	2200 mm

\* Die Verwendung des Rades **STC45\_9020, 120I** ist nur an der **Hinterachse** zulässig. Das hier beschriebene Sonderrad ist nur in Kombination mit dem Radtyp **STC45\_8520** an der **Vorderachse** zulässig. Die zulässigen Reifengrößen und Auflagen sind dem separaten Gutachten für den Radtyp **STC45\_8520, 120I** (ABE-Nr. 51650) zu entnehmen.

### Allgemeine Anforderungen

Im Fahrzeug vorgeschriebene Fahrzeugsysteme, z.B. Reifendruckkontrollsysteme, müssen nach Anbau der Sonderräder funktionsfähig bleiben.

### Verwendungsbereich

Fahrzeughersteller oder Marke : BMW (D)

Radbefestigung			
Fahrzeugtyp(en)	Beschreibung der Befestigungsteile	Zubehör-Kit	Anzugsmoment
3C, 3K, 3K-N1, 3L, 3-V, 5K, 5L, K-N1, X3, X83, X-N1	Radschraube, Kegel 60°, Gewinde M14x1,25, Schaftlänge 30 mm		140 Nm
X1, 560X	Radschraube, Kegel 60°, Gewinde M12x1,5, Schaftlänge 28 mm		120 Nm

Gutachten zur Erteilung der ABE-Nr. 51649 nach § 22 STVZO

Nr. : RA-000904-A0-072  
 Anlage-Nr. : 10  
 Seite : 2 / 10  
 Auftraggeber : Fondmetal S.p.A.  
 Teiletyp : STC45\_9020



Typ(en):		ABE / EG-Genehmigung(en):		
<b>3L</b>		<b>e1*2007/46*0314*..</b>		
Motorleistungen (kW)	Handelsbezeichnungen	zulässige Reifengrößen, ggf. Auflagen		Auflagen und Hinweise
		Vorderachse	Hinterachse	
		<b>8.5x20,ET33</b>	<b>9.0x20,ET42</b>	
85 bis 151	BMW 3er, 3er xDrive (Limousine, ab EG-Genehmigungs-Nr. e1*2007/46*0314*05, mit kleinsten Serienreifen 205/..)	235/30R20	235/30R20 (M00)T88)	A02) bis A10) E66a)
		235/35R20	235/35R20	A01) bis A10) E66a)G01)
		245/30R20	245/30R20 (T90)	A02) bis A10) E66a)
		255/30R20	255/30R20 (K04)	A01) bis A10) E66a)
		225/35R20	255/30R20 (K04)	A01) bis A10) E66a)V00)

*Die Verwendung des Rades STC45\_9020, 120l ist nur an der Hinterachse und nur mit den in der Spalte 'Hinterachse' genannten Reifengrößen zulässig. Die Kombination ist nur mit dem Radtyp STC45\_8520 (ABE-Nr. 51650) an der Vorderachse zulässig (siehe separate Genehmigung). Als Reifenkombinationen sind hier die für die Vorder- und Hinterachse zeilenweise genannten Reifengrößen zulässig.*

Typ(en):		ABE / EG-Genehmigung(en):		
<b>3L</b>		<b>e1*2007/46*0314*..</b>		
Motorleistungen (kW)	Handelsbezeichnungen	zulässige Reifengrößen, ggf. Auflagen		Auflagen und Hinweise
		Vorderachse	Hinterachse	
		<b>8.5x20,ET33</b>	<b>9.0x20,ET42</b>	
85 bis 265	BMW 3er, 3er xDrive (Limousine, ab EG-Genehmigungs-Nr. e1*2007/46*0314*05, mit kleinsten Serienreifen 225/..)	235/30R20	235/30R20 (M00)T88)	A01) bis A10) E66a)G01)
		235/35R20	235/35R20	A01) bis A10) E66a)G01)
		245/30R20	245/30R20 (T90)	A02) bis A10) E66a)
		255/30R20	255/30R20 (K04)	A01) bis A10) E66a)
		225/35R20	255/30R20 (K04)	A01) bis A10) E66a)V00)

*Die Verwendung des Rades STC45\_9020, 120l ist nur an der Hinterachse und nur mit den in der Spalte 'Hinterachse' genannten Reifengrößen zulässig. Die Kombination ist nur mit dem Radtyp STC45\_8520 (ABE-Nr. 51650) an der Vorderachse zulässig (siehe separate Genehmigung). Als Reifenkombinationen sind hier die für die Vorder- und Hinterachse zeilenweise genannten Reifengrößen zulässig.*

§ 22 51649

Gutachten zur Erteilung der ABE-Nr. 51649 nach § 22 STVZO

Nr. : RA-000904-A0-072  
 Anlage-Nr. : 10  
 Seite : 3 / 10  
 Auftraggeber : Fondmetal S.p.A.  
 Teiletyp : STC45\_9020



Typ(en):		ABE / EG-Genehmigung(en):		
<b>3K</b>		<b>e1*2007/46*0315*..</b>		
<b>3K-N1</b>		<b>e24*2007/46*0022*..</b>		
Motorleistungen (kW)	Handelsbezeichnungen	zulässige Reifengrößen, ggf. Auflagen		Auflagen und Hinweise
		Vorderachse	Hinterachse	
		<b>8.5x20,ET33</b>	<b>9.0x20,ET42</b>	
85 bis 151	BMW 3er, 3er xDrive (Kombi, ab EG-Genehmigungs-Nr. e1*2007/46*0315*06 bzw. e24*2007/46*0022*03, mit kleinsten Serienreifen 205/..)	235/35R20	235/35R20	A01) bis A10) ER1) E66b)G01)
		245/30R20	245/30R20 T90)	A02) bis A10) ER1) E66b)
		255/30R20	255/30R20 K04)	A01) bis A10) ER1) E66b)
		225/35R20	255/30R20 K04)	A01) bis A10) ER1) E66b)V00)
<i>Die Verwendung des Rades STC45_9020, 120l ist nur an der Hinterachse und nur mit den in der Spalte 'Hinterachse' genannten Reifengrößen zulässig. Die Kombination ist nur mit dem Radtyp STC45_8520 (ABE-Nr. 51650) an der Vorderachse zulässig (siehe separate Genehmigung). Als Reifenkombinationen sind hier die für die Vorder- und Hinterachse zeilenweise genannten Reifengrößen zulässig.</i>				

Typ(en):		ABE / EG-Genehmigung(en):		
<b>3K</b>		<b>e1*2007/46*0315*..</b>		
<b>3K-N1</b>		<b>e24*2007/46*0022*..</b>		
Motorleistungen (kW)	Handelsbezeichnungen	zulässige Reifengrößen, ggf. Auflagen		Auflagen und Hinweise
		Vorderachse	Hinterachse	
		<b>8.5x20,ET33</b>	<b>9.0x20,ET42</b>	
85 bis 265	BMW 3er, 3er xDrive (Kombi, ab EG-Genehmigungs-Nr. e1*2007/46*0315*06 bzw. e24*2007/46*0022*03, mit kleinsten Serienreifen 225/..)	235/35R20	235/35R20 N245)T92)	A01) bis A10) ER1) E66b)G01)
		255/30R20	255/30R20 K04)T92)	A01) bis A10) ER1) E66b)
		225/35R20	255/30R20 K04)T92)	A01) bis A10) ER1) E66b)V00)
<i>Die Verwendung des Rades STC45_9020, 120l ist nur an der Hinterachse und nur mit den in der Spalte 'Hinterachse' genannten Reifengrößen zulässig. Die Kombination ist nur mit dem Radtyp STC45_8520 (ABE-Nr. 51650) an der Vorderachse zulässig (siehe separate Genehmigung). Als Reifenkombinationen sind hier die für die Vorder- und Hinterachse zeilenweise genannten Reifengrößen zulässig.</i>				

§ 22 51649

Gutachten zur Erteilung der ABE-Nr. 51649 nach § 22 STVZO

Nr. : RA-000904-A0-072  
 Anlage-Nr. : 10  
 Seite : 4 / 10  
 Auftraggeber : Fondmetal S.p.A.  
 Teiletyp : STC45\_9020



Typ(en):		ABE / EG-Genehmigung(en):		
<b>3-V</b>		<b>e1*2007/46*0559*..</b>		
<b>3K-N1</b>		<b>e24*2007/46*0022*..</b>		
Motorleistungen (kW)	Handelsbezeichnungen	zulässige Reifengrößen, ggf. Auflagen		Auflagen und Hinweise
		Vorderachse	Hinterachse	
		<b>8.5x20,ET33</b>	<b>9.0x20,ET42</b>	
100 bis 265	BMW 3er Gran Turismo	235/35R20	235/35R20	A02) bis A10) ER1)
		255/35R20	255/35R20	A02) bis A10) ER1)
		235/35R20	275/30R20 K04)	A01) bis A10) ER1) V00)
		245/35R20	245/35R20 A94) N255)	A02) bis A10) ER1)
<i>Die Verwendung des Rades STC45_9020, 120l ist nur an der Hinterachse und nur mit den in der Spalte 'Hinterachse' genannten Reifengrößen zulässig. Die Kombination ist nur mit dem Radtyp STC45_8520 (ABE-Nr. 51650) an der Vorderachse zulässig (siehe separate Genehmigung). Als Reifenkombinationen sind hier die für die Vorder- und Hinterachse zeilenweise genannten Reifengrößen zulässig.</i>				

Typ(en):		ABE / EG-Genehmigung(en):		
<b>3C</b>		<b>e1*2007/46*0316*..</b>		
Motorleistungen (kW)	Handelsbezeichnungen	zulässige Reifengrößen, ggf. Auflagen		Auflagen und Hinweise
		Vorderachse	Hinterachse	
		<b>8.5x20,ET33</b>	<b>9.0x20,ET42</b>	
100 bis 110	BMW 4er, 4er xDrive (Cabrio, Coupe 2-türig, Grand Coupe 4-türig, mit kleinsten Serienreifen 205/..)	225/35R20	255/30R20 K04)	A01) bis A10) V00)
<i>Die Verwendung des Rades STC45_9020, 120l ist nur an der Hinterachse und nur mit den in der Spalte 'Hinterachse' genannten Reifengrößen zulässig. Die Kombination ist nur mit dem Radtyp STC45_8520 (ABE-Nr. 51650) an der Vorderachse zulässig (siehe separate Genehmigung). Als Reifenkombinationen sind hier die für die Vorder- und Hinterachse zeilenweise genannten Reifengrößen zulässig.</i>				

Typ(en):		ABE / EG-Genehmigung(en):		
<b>3C</b>		<b>e1*2007/46*0316*..</b>		
Motorleistungen (kW)	Handelsbezeichnungen	zulässige Reifengrößen, ggf. Auflagen		Auflagen und Hinweise
		Vorderachse	Hinterachse	
		<b>8.5x20,ET33</b>	<b>9.0x20,ET42</b>	
100 bis 265	BMW 4er, 4er xDrive (Cabrio, Coupe 2-türig, Grand Coupe 4-türig, mit kleinsten Serienreifen 225/..)	225/35R20	255/30R20 K04)	A01) bis A10) V00)
<i>Die Verwendung des Rades STC45_9020, 120l ist nur an der Hinterachse und nur mit den in der Spalte 'Hinterachse' genannten Reifengrößen zulässig. Die Kombination ist nur mit dem Radtyp STC45_8520 (ABE-Nr. 51650) an der Vorderachse zulässig (siehe separate Genehmigung). Als Reifenkombinationen sind hier die für die Vorder- und Hinterachse zeilenweise genannten Reifengrößen zulässig.</i>				

§ 22 51649

Gutachten zur Erteilung der ABE-Nr. 51649 nach § 22 STVZO

Nr. : RA-000904-A0-072  
 Anlage-Nr. : 10  
 Seite : 5 / 10  
 Auftraggeber : Fondmetal S.p.A.  
 Teiletyp : STC45\_9020



Typ(en):		ABE / EG-Genehmigung(en):		
<b>560X</b>		<b>e1*2001/116*0322*..</b>		
Motorleistungen (kW)	Handelsbezeichnungen	zulässige Reifengrößen, ggf. Auflagen		Auflagen und Hinweise
		Vorderachse	Hinterachse	
		<b>8.5x20,ET33</b>	<b>9.0x20,ET42</b>	
145 bis 200	BMW 5er XDrive	245/30R20	245/30R20 A94)T90)	A02) bis A10)
		255/30R20	255/30R20 A94)T92)	A02) bis A10)
<i>Die Verwendung des Rades STC45_9020, 120I ist nur an der Hinterachse und nur mit den in der Spalte 'Hinterachse' genannten Reifengrößen zulässig. Die Kombination ist nur mit dem Radtyp STC45_8520 (ABE-Nr. 51650) an der Vorderachse zulässig (siehe separate Genehmigung). Als Reifenkombinationen sind hier die für die Vorder- und Hinterachse zeilenweise genannten Reifengrößen zulässig.</i>				

Typ(en):		ABE / EG-Genehmigung(en):		
<b>5L</b>		<b>e1*2007/46*0363*..</b>		
Motorleistungen (kW)	Handelsbezeichnungen	zulässige Reifengrößen, ggf. Auflagen		Auflagen und Hinweise
		Vorderachse	Hinterachse	
		<b>8.5x20,ET33</b>	<b>9.0x20,ET42</b>	
100 bis 240	BMW 5er, BMW 5er xDrive (Limousine, außer 550i und M550D)	245/35R20	245/35R20	A02) bis A10)ER1)
		255/35R20	255/35R20	A02) bis A10) ER1)
		235/35R20	275/30R20	A02) bis A10) ER1) V00)
		245/35R20	275/30R20	A02) bis A10) ER1) V00)
<i>Die Verwendung des Rades STC45_9020, 120I ist nur an der Hinterachse und nur mit den in der Spalte 'Hinterachse' genannten Reifengrößen zulässig. Die Kombination ist nur mit dem Radtyp STC45_8520 (ABE-Nr. 51650) an der Vorderachse zulässig (siehe separate Genehmigung). Als Reifenkombinationen sind hier die für die Vorder- und Hinterachse zeilenweise genannten Reifengrößen zulässig.</i>				

Typ(en):		ABE / EG-Genehmigung(en):		
<b>5L</b>		<b>e1*2007/46*0363*..</b>		
Motorleistungen (kW)	Handelsbezeichnungen	zulässige Reifengrößen, ggf. Auflagen		Auflagen und Hinweise
		Vorderachse	Hinterachse	
		<b>8.5x20,ET33</b>	<b>9.0x20,ET42</b>	
280 bis 330	BMW 5er, BMW 5er xDrive (Limousine, nur 550i und M550D)	245/35R20	245/35R20 N255)	A02) bis A10) ER1)
		255/35R20	255/35R20 N265)	A02) bis A10) ER1)
		245/35R20	275/30R20	A02) bis A10) ER1) V00)
<i>Die Verwendung des Rades STC45_9020, 120I ist nur an der Hinterachse und nur mit den in der Spalte 'Hinterachse' genannten Reifengrößen zulässig. Die Kombination ist nur mit dem Radtyp STC45_8520 (ABE-Nr. 51650) an der Vorderachse zulässig (siehe separate Genehmigung). Als Reifenkombinationen sind hier die für die Vorder- und Hinterachse zeilenweise genannten Reifengrößen zulässig.</i>				

§ 22 51649

Gutachten zur Erteilung der ABE-Nr. 51649 nach § 22 STVZO

Nr. : RA-000904-A0-072  
 Anlage-Nr. : 10  
 Seite : 6 / 10  
 Auftraggeber : Fondmetal S.p.A.  
 Teiletyp : STC45\_9020



Typ(en):		ABE / EG-Genehmigung(en):		
<b>5K</b>		<b>e1*2007/46*0455*..</b>		
<b>K-N1</b>		<b>e1*2007/46*0508*..</b>		
Motorleistungen (kW)	Handelsbezeichnungen	zulässige Reifengrößen, ggf. Auflagen		Auflagen und Hinweise
		Vorderachse	Hinterachse	
		<b>8.5x20,ET33</b>	<b>9.0x20,ET42</b>	
100 bis 240	BMW 5er, BMW 5er xDrive (Kombi, außer 550i und M550D)	245/35R20	245/35R20 T95)	A02) bis A10) ER1)
		255/35R20	255/35R20	A02) bis A10) ER1)
		235/35R20	275/30R20	A02) bis A10) ER1) V00)
		245/35R20	275/30R20	A02) bis A10) ER1) V00)
<i>Die Verwendung des Rades STC45_9020, 120l ist nur an der Hinterachse und nur mit den in der Spalte 'Hinterachse' genannten Reifengrößen zulässig. Die Kombination ist nur mit dem Radtyp STC45_8520 (ABE-Nr. 51650) an der Vorderachse zulässig (siehe separate Genehmigung). Als Reifenkombinationen sind hier die für die Vorder- und Hinterachse zeilenweise genannten Reifengrößen zulässig.</i>				

Typ(en):		ABE / EG-Genehmigung(en):		
<b>5K</b>		<b>e1*2007/46*0455*..</b>		
Motorleistungen (kW)	Handelsbezeichnungen	zulässige Reifengrößen, ggf. Auflagen		Auflagen und Hinweise
		Vorderachse	Hinterachse	
		<b>8.5x20,ET33</b>	<b>9.0x20,ET42</b>	
280 bis 330	BMW 5er, BMW 5er xDrive (Kombi, nur 550i und M550D)	255/35R20	255/35R20	A02) bis A10) ER1)
		245/35R20	275/30R20	A02) bis A10) ER1) V00)
<i>Die Verwendung des Rades STC45_9020, 120l ist nur an der Hinterachse und nur mit den in der Spalte 'Hinterachse' genannten Reifengrößen zulässig. Die Kombination ist nur mit dem Radtyp STC45_8520 (ABE-Nr. 51650) an der Vorderachse zulässig (siehe separate Genehmigung). Als Reifenkombinationen sind hier die für die Vorder- und Hinterachse zeilenweise genannten Reifengrößen zulässig.</i>				

Typ(en):		ABE / EG-Genehmigung(en):		
<b>X1</b>		<b>e1*2007/46*0275*..</b>		
Motorleistungen (kW)	Handelsbezeichnungen	zulässige Reifengrößen, ggf. Auflagen		Auflagen und Hinweise
		Vorderachse	Hinterachse	
		<b>8.5x20,ET33</b>	<b>9.0x20,ET42</b>	
85 bis 190	BMW X1	245/30R20	245/30R20	A02) bis A10)
		225/35R20	255/30R20 K04)	A01) bis A10) V00)
<i>Die Verwendung des Rades STC45_9020, 120l ist nur an der Hinterachse und nur mit den in der Spalte 'Hinterachse' genannten Reifengrößen zulässig. Die Kombination ist nur mit dem Radtyp STC45_8520 (ABE-Nr. 51650) an der Vorderachse zulässig (siehe separate Genehmigung). Als Reifenkombinationen sind hier die für die Vorder- und Hinterachse zeilenweise genannten Reifengrößen zulässig.</i>				

§ 22 51649

Gutachten zur Erteilung der ABE-Nr. 51649 nach § 22 STVZO

Nr. : RA-000904-A0-072  
 Anlage-Nr. : 10  
 Seite : 7 / 10  
 Auftraggeber : Fondmetal S.p.A.  
 Teiletyp : STC45\_9020



Typ(en):		ABE / EG-Genehmigung(en):		
<b>X83</b>		<b>e1*2001/116*0249*..</b>		
Motorleistungen (kW)	Handelsbezeichnungen	zulässige Reifengrößen, ggf. Auflagen		Auflagen und Hinweise
		Vorderachse	Hinterachse	
		<b>8.5x20,ET33</b>	<b>9.0x20,ET42</b>	
100 bis 210	BMW X3	245/35R20	245/35R20	A02) bis A10)
		255/35R20	255/35R20	A02) bis A10)

*Die Verwendung des Rades STC45\_9020, 120l ist nur an der Hinterachse und nur mit den in der Spalte 'Hinterachse' genannten Reifengrößen zulässig. Die Kombination ist nur mit dem Radtyp STC45\_8520 (ABE-Nr. 51650) an der Vorderachse zulässig (siehe separate Genehmigung). Als Reifenkombinationen sind hier die für die Vorder- und Hinterachse zeilenweise genannten Reifengrößen zulässig.*

Typ(en):		ABE / EG-Genehmigung(en):		
<b>X-N1</b>		<b>e1*2007/46*0454*..</b>		
<b>X3</b>		<b>e1*2007/46*0512*..</b>		
Motorleistungen (kW)	Handelsbezeichnungen	zulässige Reifengrößen, ggf. Auflagen		Auflagen und Hinweise
		Vorderachse	Hinterachse	
		<b>8.5x20,ET33</b>	<b>9.0x20,ET42</b>	
100 bis 210	BMW X3, X4 (kleinste Serienradgröße 17Zoll)	245/35R20	245/35R20	A02) bis A10)ER1)
		245/40R20	245/40R20	A02) bis A10) ER1)
		255/35R20	255/35R20 K04)	A01) bis A10) ER1)
		245/40R20	275/35R20 K04)	A01) bis A10) ER1) V00)

*Die Verwendung des Rades STC45\_9020, 120l ist nur an der Hinterachse und nur mit den in der Spalte 'Hinterachse' genannten Reifengrößen zulässig. Die Kombination ist nur mit dem Radtyp STC45\_8520 (ABE-Nr. 51650) an der Vorderachse zulässig (siehe separate Genehmigung). Als Reifenkombinationen sind hier die für die Vorder- und Hinterachse zeilenweise genannten Reifengrößen zulässig.*

§ 22 51649



Typ(en):		ABE / EG-Genehmigung(en):		
<b>X3</b>		<b>e1*2007/46*0512*..</b>		
Motorleistungen (kW)	Handelsbezeichnungen	zulässige Reifengrößen, ggf. Auflagen		Auflagen und Hinweise
		Vorderachse	Hinterachse	
		<b>8.5x20,ET33</b>	<b>9.0x20,ET42</b>	
225 bis 265	BMW X3, X4 (kleinste Serienradgröße 18Zoll)	245/35R20	245/35R20	A02) bis A10) ER1)
		245/40R20	245/40R20	A02) bis A10) ER1)
		255/35R20	255/35R20 K04)	A01) bis A10) ER1)
		245/40R20	275/35R20 K04)	A01) bis A10) ER1) V00)
<i>Die Verwendung des Rades STC45_9020, 120l ist nur an der Hinterachse und nur mit den in der Spalte 'Hinterachse' genannten Reifengrößen zulässig. Die Kombination ist nur mit dem Radtyp STC45_8520 (ABE-Nr. 51650) an der Vorderachse zulässig (siehe separate Genehmigung). Als Reifenkombinationen sind hier die für die Vorder- und Hinterachse zeilenweise genannten Reifengrößen zulässig.</i>				

### Auflagen und Hinweise

- A01) Der vorschriftsmäßige Zustand des Fahrzeugs ist durch einen amtlich anerkannten Sachverständigen oder Prüfer für den Kraftfahrzeugverkehr oder einen Kraftfahrzeugsachverständigen oder einen Angestellten nach Nummer 4 der Anlage VIIIb zur StVZO auf einem Nachweis entsprechend dem Beispielkatalog zu § 19 StVZO veröffentlichten Muster bescheinigen zu lassen.
- A02) Wird eine in diesem Gutachten aufgeführte Reifengröße verwendet, die nicht bereits in den Fahrzeugpapieren genannt ist, so sind die Angaben über die Reifengröße in den Fahrzeugpapieren durch die Zulassungsstelle berichtigen zu lassen. Diese Berichtigung ist dann nicht erforderlich, wenn die ABE des Sonderrades eine Freistellung von der Pflicht zur Berichtigung der Fahrzeugpapiere enthält.
- A03) Die mindestens erforderlichen Geschwindigkeitsbereiche und Tragfähigkeiten der zu verwendenden Reifen sind, unter Zugrundelegung der fahrzeugspezifischen Daten, aus der im Anhang befindlichen Tabelle „Tragfähigkeitskennzahl und Geschwindigkeitssymbol“ zu entnehmen. Gibt es die Reifengrößen mit den ermittelten Mindestwerten nicht, so sind sie nicht zulässig.
- A04) Das Fahrwerk sowie die Brems- und Lenkungsaggregate müssen, sofern diese durch keine weiteren Auflagen berührt werden, dem Serienstand entsprechen. Wird gleichzeitig mit dem Anbau der Sonderräder eine Fahrwerksänderung vorgenommen, so ist diese und ihre Auswirkung auf den Anbau der Sonderräder gesondert zu beurteilen.
- A05) Es sind nur schlauchlose Reifen mit Gummi -oder Metallventilen zulässig. Bei Fahrzeugen mit Höchstgeschwindigkeit größer 210km/h sind nur Metallventile zulässig. Die Ventile müssen den Normen DIN, E.T.R.T.O. oder TRA entsprechen, sollen möglichst kurz sein und dürfen nicht über die Radkontur hinausragen.

Gutachten zur Erteilung der ABE-Nr. 51649 nach § 22 STVZO  
Nr. : RA-000904-A0-072  
Anlage-Nr. : 10  
Seite : 9 / 10  
Auftraggeber : Fondmetal S.p.A.  
Teiletyp : STC45\_9020

- A06) Zur Befestigung der Sonderräder dürfen nur die in der Tabelle Radbefestigung den Fahrzeugtypen zugeordneten Befestigungsteile verwendet werden. Sofern nicht anders angegeben, sind nur die vom Radhersteller mitzuliefernden Befestigungsteile zu verwenden.
- A07) Die Bezieher der Sonderräder sind darauf hinzuweisen, dass der vom Reifenhersteller vorgeschriebene Reifenfülldruck bzw. Mindestluftdruck zu beachten ist.
- A08) Wird das serienmäßige Ersatzrad verwendet, soll mit mäßiger Geschwindigkeit und nicht länger als erforderlich gefahren werden. Bei Fahrzeugen mit permanentem Allradantrieb ist bei Verwendung des Ersatzreifens darauf zu achten, dass nur Reifen mit gleich großem Abrollumfang zulässig sind. Es müssen die serienmäßigen Befestigungsteile verwendet werden.
- A09) Die Bezieher sind darauf hinzuweisen, dass Schneekettenbetrieb nicht geprüft wurde, es sei denn, dass die Verwendung von Schneeketten durch eine weitere Auflage im Gutachten erlaubt wird.
- A10) Die Räder dürfen an der Außen (Designseite) - und Innenseite nur mit Klebegewichten ausgewuchtet werden.
- A94) Die Verwendung von feingliedrigen Schneeketten, die nicht mehr als 12 mm auftragen, ist nur auf den Rädern der Hinterachse zulässig (siehe auch Bedienungsanleitung des Fahrzeugherstellers).
- E66a) Nur zulässig an Fahrzeugausführungen ab Modelljahr 2012:  
- Typ 3L ab EG-Genehmigungs-Nr. e1\*2007/46\*0314\*05
- E66b) Nur zulässig an Fahrzeugausführungen ab Modelljahr 2012:  
- Typ 3K ab EG-Genehmigungs-Nr. e1\*2007/46\*0315\*06  
- Typ 3K-N1 ab EG-Genehmigungs-Nr. e24\*2007/46\*0022\*03
- ER1) Das Sonderrad (gepr. Radlast) ist in Verbindung mit dieser Reifengröße nur zulässig bis zu einer Achslast von 1420 kg. Das gilt auch bei erhöhter Achslast im Anhängerbetrieb gemäß den Fahrzeugpapieren (Feld 22 bzw. Ziffer 33).
- G01) Es ist der Nachweis zu erbringen, dass die Anzeige des Geschwindigkeitsmessers und des Wegstreckenzählers innerhalb der gesetzlich vorgeschriebenen Toleranzen (§ 57 StVZO) liegt. Sofern die Anzeige angeglichen werden muss, kann diese Rad-Reifen-Kombination nicht als wahlweise Ausrüstung auf der Anbaubestätigung eingetragen werden.
- K04) Die Radabdeckung an Achse 2 ist durch Ausstellen der Heckschürze und des Kotflügels oder durch Anbau von dauerhaft befestigten Karosserieteilen im Bereich 0° bis 50° hinter der Radmitte herzustellen.  
Die gesamte Breite der Rad-/Reifenkombination muss, unter Beachtung des maximalmöglichen Betriebsmaßes des Reifens (1.04 fache der Nennbreite des Reifens), in dem oben genannten Bereich abgedeckt sein.

Gutachten zur Erteilung der ABE-Nr. 51649 nach § 22 STVZO  
Nr. : RA-000904-A0-072  
Anlage-Nr. : 10  
Seite : 10 / 10  
Auftraggeber : Fondmetal S.p.A.  
Teiletyp : STC45\_9020

- M00) Die Montierbarkeit dieser Reifengröße ist auf der hier im Gutachten beschriebenen Felgenreöße nach der ETRTO Norm nicht freigegeben. Für das verwendete Reifenfabrikat/-typ ist die Montierbarkeit des Reifens auf der hier beschriebenen Felgenreöße durch eine Bestätigung des jeweiligen Reifenherstellers nachzuweisen.
- N245) Nicht zulässig an Fahrzeugausführungen die serienmäßig an Vorder - und/oder Hinterachse nur mit Sommer-Reifengrößen 245/ .. oder größer ausgerüstet sind und auch nur solche Sommer-Reifengrößen in den Fahrzeugpapieren (Fahrzeugschein, Zulassungsbescheinigung I oder COC- Papier) bzw. in der EG-Genehmigung des Fahrzeuges zugelassen sind.
- N255) Nicht zulässig an Fahrzeugausführungen die serienmäßig an Vorder - und/oder Hinterachse nur mit Sommer-Reifengrößen 255/ .. oder größer ausgerüstet sind und auch nur solche Sommer-Reifengrößen in den Fahrzeugpapieren (Fahrzeugschein, Zulassungsbescheinigung I oder COC- Papier) bzw. in der EG-Genehmigung des Fahrzeuges zugelassen sind.
- N265) Nicht zulässig an Fahrzeugausführungen die serienmäßig an Vorder - und/oder Hinterachse nur mit Sommer-Reifengrößen 265/ .. oder größer ausgerüstet sind und auch nur solche Sommer-Reifengrößen in den Fahrzeugpapieren (Fahrzeugschein, Zulassungsbescheinigung I oder COC- Papier) bzw. in der EG-Genehmigung des Fahrzeuges zugelassen sind.
- T88) Nur zulässig an Fahrzeugen mit einer zulässigen Achslast bis max. 1120 kg bei LI 88 . Die Tragfähigkeit des ZR-Reifens muss dann min. 560 kg betragen (Angaben stehen auf dem Reifen). Auflage A03) ist jedoch generell zu beachten.
- T90) Nur zulässig an Fahrzeugen mit einer zulässigen Achslast bis max. 1200 kg bei LI 90 . Die Tragfähigkeit des ZR-Reifens muss dann min. 600 kg betragen (Angaben stehen auf dem Reifen). Auflage A03) ist jedoch generell zu beachten.
- T92) Nur zulässig an Fahrzeugen mit einer zulässigen Achslast bis max. 1260 kg bei LI 92 . Die Tragfähigkeit des ZR-Reifens muss dann min. 630 kg betragen (Angaben stehen auf dem Reifen). Auflage A03) ist jedoch generell zu beachten.
- T95) Nur zulässig an Fahrzeugen mit einer zulässigen Achslast bis max. 1380 kg bei LI 95 . Die Tragfähigkeit des ZR-Reifens muss dann min. 690 kg betragen (Angaben stehen auf dem Reifen). Auflage A03) ist jedoch generell zu beachten.
- V00) Die Verwendung dieser Reifenkombination (unterschiedliche Reifengrößen an der Vorder- und Hinterachse) ist nur zulässig, sofern die ABV/ABS-Eignung nachgewiesen wurde. Dies ist möglich durch eine Bestätigung des jeweiligen Reifen- oder Fahrzeugherstellers. Falls es sich um eine serienmäßige Reifenkombination handelt und diese ohne Einschränkung der Reifenfabrikate/-typen vom Fahrzeughersteller freigegeben ist, entfällt die Notwendigkeit eines entsprechenden Nachweises.

Die Anlage Nr. 10 mit den Blättern 1 bis 10 hat nur Gültigkeit in Verbindung mit dem Gutachten für die Sonderräder Typ STC45\_9020 des Auftraggebers Fondmetal S.p.A..

Geschäftsstelle Essen, 21.07.2017

## WHEEL DESCRIPTION

Please find details of wheels supplied to TUV for testing listed below.

Certification request: ABE

### 1. General information

- Wheel Type: STC45\_9020
- Wheel Size: 9.0J x 20" H2
- Tyre type: Tubeless
- Snow chain: See TUV indications
- Face Parallelity and Roundness of Rim: 0.30 mm
- Rim Base: According To Std. E.T.R.T.O.
- Valve Type: Customer Own (STD E.T.R.T.O. 11.3F)
- Balancing Weights: Only Adhesive

### 2. Applications

- All models homologated

### 3. Measurement and other

Part number		ET	PCD	C.B.	Rings	Bolts Nuts	Applications
STC45_9020	38 5114Y	38	5x114.3	75.00	Yes	Various	Mustang Front Axle + Various 5x114.3
STC45_9020	38 5114J	38	5x114.3	70.40	No	D023	Mustang Front Axle
STC45_9020	38 5114B	38	5x114.3	70.65	No	OE Nut	Mustang Front Axle
STC45_9020	42 5120I	42	5x120	72.5	No	V025	BMW

### 4. Drawings / Accessories

- Wheel Drawing numbers: STC45\_9020385 rev0.A2  
STC45\_9020425 rev 0
- Centering: See draw in attachment
- Hubcap: See draw in attachment
- Valve: N.A.
- Wheel Bolt/Nut: See draw in attachment
- Starting Torque the Wheel Nuts: See TUV Indications

## 5. Construction

- Wheel Standard: E.T.R.T.O.
- Construction: One Piece Wheels
- Design: Fondmetal Wheels

## 6. Description of the Wheel Manufacturing

- Features: Gravity casting
- Heat treatment: No
- Machining Process: Fully CNC Machined & CNC drilling
- Varnishing: 3 layer, powder coat, colour paint, lacquer

## 7. Material

- Material: Aluminium alloy G-Al Si10 Cu
- Enervations load: Rp02 70 N/mm2
- Tension strength: Rm 140 N/mm2
- Elongation: A 2%
- Density: 2.65 kg/dm3
- Hardness: Min. 50 HB
- Chemical Analysis:

Silicio Si%	Rame Cu%	Ferro Fe%	Manganese Mn%	Zinco Zn%	Magnesio Mg%	Titanio Ti%
10÷11,5	0,4±,0,8	Max 0,50	0,2±0,5	Max 0,45	Max 0,15	Max. 0,15

Cromo Cr%	Nichel Ni%	Piombo Pb%				
Max. 0,1	Max. 0,1	Max. 0,1				

## 8. Corrosion Consistency of the Material

- Against influence of the water: Very good
- Against seawater: Very good - Minimum 384 hours Corrosion Protection to UNI ISO 9227

## 9. Quality Control


- Material Analysis
- 100% X-Ray Analysis
- Dimensional Inspection Throughout manufacture
- Statistical Process Control on Critical Dimensions
- A 100% tubeless
- A 100% visual inspection

## 10. Production plant

- Casting: Fondmetal Spa, Via Bergamo, Palosco BG
- Machining Process: Fondmetal Spa, Via Bergamo, Palosco BG
- Varnishing / Paint Finish: Fondmetal Spa, Via Bergamo, Palosco BG
- Finish Control: Fondmetal Spa, Via Bergamo, Palosco BG
- Dispatch/Delivery: Fondmetal Spa, Via Bergamo, Palosco BG

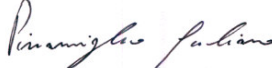


01/06/2017

Ufficio tecnico Fondmetal

	Test report n.	1278-QL16-R01 ver.1
	Applicant/ Antragsteller	Fondmetal S.p.A. Via Bergamo, 4 24050 Palosco (BG) Italy
	EUT/Type	PKW-Rad - Type STC45_9020


**GUTACHTEN über die Dauerfestigkeit von Rädern**  
Strength Certificate for Wheels

**Nr. 1278-QL16-R01 ver.1**

<b>Adressen</b> Addresses		
Antragsteller Applicant	Fondmetal S.p.A. - Via Bergamo, 4 - 24050 Palosco (BG) Italy	
Hersteller Manufacturer	siehe Antragsteller / same as applicant	
Prüflabor Test laboratory	Qualilab s.r.l. - Via Trento, 87 25020 – Capriano del Colle (BS)	
<b>Daten und Berechtigungen</b> Dates and authorization		
Datum Bericht und Test Report and test date	Siehe Punkt VI / see point VI	
Unterschriften authorization	Giuliano Pizzamiglio Testing Engineer	 
	Ing. Carsten Seyring Reviewer	
<b>Prüfgegenstand (Herstellerangaben)</b> Equipment under test (declared by the applicant)		
Prüfgegenstand Description equipment under test	PKW-Rad /Wheel for Passenger Cars	
Typ Type	STC45_9020	
Modell Model	-	
Radgröße Wheel dimension	9Jx20 H2	
<b>Anzuwendende Normen</b> Applicable norms		
<p>Die Dauerfestigkeit, der hier beschriebenen Räder, wurde gemäss der "Richtlinien für die Prüfung von Sonderrädern für Kfz und ihren Anh. BMV/StV 13/36.25.07-20.01, VklBl S 1377" vom 25.11.1998 und ECE-R 124 Änd. 00 Erg. 01geprüft.</p> <p>The strength resistance of the wheels described in this report were tested in accordance with the "guidelines for the testing and inspection of special wheels for motor vehicles and their trailers BMV/StV 13/36.25.07-20.01, VklBl S 1377" from 25<sup>th</sup> of November 1998 and ECE-R 124 Supp. 00 amend. 01</p>		

The test results and observations indicated in this test report refer exclusively to the samples tested. It is not permitted to transfer the results to other systems or configurations. The publication or duplication of this test report with enclosures, or Part of this test report or enclosures, without a written consent of the test laboratory is not permitted. The test laboratory not assumes any liability to any party for any loss, expense or damage occasioned by the use of this report. Any use of the laboratories name or one of its marks for the sale or advertisement of the tested material, product or service must first be approved in writing by the test laboratory. In case of a multilingual test report, the English version is the only official version.

§ 22 51649

	Test report n.	1278-QL16-R01 ver.1
	Applicant/ Antragsteller	Fondmetal S.p.A. Via Bergamo, 4 24050 Palosco (BG) Italy
	EUT/Type	PKW-Rad - Type STC45_9020

## 0. Zentrierart / centering type

Mittenzentrierung

Centering on Hub Flange

## I. Übersicht / overview

Ausführung/ Version	Kennzeichnung Rad/Zentrierring Wheel identification/ centering rings	Lochzahl/ Lochkreis/ Mittenloch-Ø [mm] Number of holes/ PCD/ centre hole Ø	ET [mm] offset	Radlast [kg] Wheel load	Abroll- umfang [mm] Rolling circum- ference	Gültig ab Herstell- datum Valid from production date
38 5114J	STC45_9020 ET 38 114J /ohne Ring	5/114,3/70,4	38	710	2200	12/2016
38 5114B	STC45_9020 ET 38 114B /ohne Ring	5/114,3/70,65	38	710	2200	12/2016
38 5114Y	STC45_9020 ET 38 114Y /ohne Ring	5/114,3/75	38	710	2200	12/2016
42 5120I	STC45_9020 ET 42 120I /ohne Ring	5/120/72,5	42	710	2200	05/2017

### I.1. Beschreibung der Räder / description of wheels

Handelsmarke trade mark	FONDMETAL
Art der Räder type of wheels	Einteiliges Leichtmetall Rad One piece wheels
Korrosionsschutz corrosion protection	Mehrschicht Einbennlackierung Multilayer Coating , Baked Paint
Masse des Rades weight of wheel	12,85 kg * ohne Lackierung / unpainted * weighth referes to wheel controlled under I.3

### I.2. Radanschluss und Befestigungselemente / wheel attachment and fastening elements

Siehe Punkt I. Übersicht und Anhaenge

See point I. overview and enclosures

### I.3. Kennzeichnung der Räder / wheel identification

An den Rädern wird folgende Kennzeichnung an der Außen- bzw. Innenseite eingegossen bzw. eingepreßt, siehe Beispiel Radausführung 38 5114Y


The following identification will be casted or impressed on the inner and/or outer side of the wheel, see sample wheel version 38 5114Y

	Außenseite / outer side	Innenseite / inner side
Herstellerzeichen / manufacturer sign	FONDMETAL	-
Radtyp / wheel type	-	STC45_9020
Radausführung / version	-	s.p. I Übersicht / overview
Radgröße / wheel dimension	-	9Jx20 H2
Einpreßtiefe / offset	-	s.p. I Übersicht / overview
Herstellungsdatum / date of manufacturing	-	Monat und Jahr
Herkunftsmerkmal / origin	Made in Italy	-
Gießerei-kennzeichnung / casting identification	-	-
KBA Nummer / KBA number	-	-
ECE Nummer / ECE number	-	-

Zusätzlich können auf der Radinnenseite bzw.-außenseite verschiedene Kontrollzeichen angebracht sein.

Additionally other control labels could be affixed on the outer- or inner side of the wheel.



	Test report n.	1278-QL16-R01 ver.1
	Applicant/ Antragsteller	Fondmetal S.p.A. Via Bergamo, 4 24050 Palosco (BG) Italy
	EUT/Type	PKW-Rad - Type STC45_9020

#### I.4. Verwendungsbereich / application field

Die Räder sind fuer Personenkraftwagen vorgesehen.  
The wheels are designated to be mounted on passenger cars.

## II. Radprüfung / Wheel testing

Die Dauerfestigkeit, der hier beschriebenen Räder, wurde gemäss der "Richtlinien für die Prüfung von Sonderrädern für Kfz und ihren Anh. BMV/StV 13/36.25.07-20.01, VkB1 S 1377" vom 25.11.1998 und ECE-R 124 Änd. 00 Erg. 01geprüft.

The strength resistance of the wheels described in this report were tested in accordance with the "guidelines for the testing and inspection of special wheels for motor vehicles and their trailers BMV/StV 13/36.25.07-20.01, VkB1 S 1377" from 25<sup>th</sup> of November 1998 and ECE-R 124 Supp. 00 amend. 01

### II.1. Felge / rim

Die Maße und Tolleranzen der Felgenkontour entsprechen der E.T.R.T.O. Norm.  
Dimensions and tollerances of the rim-contour are in accordance with the E.T.R.T.O.

### II.2. Werkstoffe der Räder / materials of wheels

Zusammensetzung, Festigkeitswerte und Korrosionsverhalten des Werkstoffes sind in der Beschreibung des Herstellers aufgefuehrt; diese Angaben wurden durch uns nicht ueberprueft.

Composition, strength values and corrosion behaviour of the materials are listed in the technical description of the manufacturer, these data are not verified by us.

### II.3. Festigkeitsprüfung / strength test

#### II.3.1. Dauerfestigkeitsprüfung / endurance strength test

Prüfinstrument / measurement instrument:

LEONARDO FR12 QL internal n° QL-IN-069 and Inmess RBT-8K internal n° QL-IN-089

Ausführung/ Version	Lochzahl/Loch- kreis [mm]/ Number of holes/ PCD	ET [mm] Offset	Radlast [kg] Wheel load	Abroll- umfang [mm] Rolling circumference	Prüfmoment Mb max bei 100% [Nm] Bending moment	Anzahl Kurz- zeittest short time test qty	Anzahl Lang- zeittest long time test qty
38 5114J	5/114,3/70,4	38	710	2200	-	-	-
38 5114B	5/114,3/70,65	38	710	2200	-	-	-
38 5114Y	5/114,3/75	38	710	2200	4920	2	2
42 5120I	5/120/72,5	42	710	2200	5017	1	1

Die Prüfung wurde mit positivem Ergebnis abgeschlossen.

The test was performed with positive result.


#### II.3.2. Abrollprüfung / rim rolling test

Prüfinstrument / measurement instrument: Rim rolling machine GOAL QL internal n° QL-IN-068

Ausführung/ Version	Lochzahl/Loch -kreis-[mm]/ Number of holes/ PCD	ET [mm] offset	Radlast [kg] Wheel load	Prüf- last [daN] Test Load	Reifengröße Tire dimension	Reifenfüll- druck [bar] Tire pressure	Prüf- distanz [km] Test distance	Anzahl Abroll- test Rolling- Test qty
38 5114Y	5/114,3/75	38	710	1742	275/55 R20	4,5	2000	2

Die Prüfung wurde mit positivem Ergebnis abgeschlossen. Alle anderen Versionen sind abgeleitet.

The test was performed with positive result. All other versions are derived.

	Test report n.	1278-QL16-R01 ver.1
	Applicant/ Antragsteller	Fondmetal S.p.A. Via Bergamo, 4 24050 Palosco (BG) Italy
	EUT/Type	PKW-Rad - Type STC45_9020

### II.3.3. Impact Prüfung / impact test

Prüfinstrument / measurement instrument:

Impact tester INMESS QL internal n° QL-IN-067

Ausführung/ Version	Lochzahl/Lochkreis [mm]/ Number of holes/ PCD	ET [mm] offset	Radlast [kg] Wheel load	Fallmasse [kg] Impact weight	Reifengröße Tire dimension	Reifenfüll- druck [bar] Tire pressure	Anzahl Impact- test Impact-Test qty
38 5114J	5/114,3/70,4	38	710	-	-	-	-
38 5114B	5/114,3/70,65	38	710	-	-	-	-
38 5114Y	5/114,3/75	38	710	606	235/30 R20	2,0	2
42 5120I	5/120/72,5	42	710	606	235/30 R20	2,0	2

Die Prüfung wurde mit positivem Ergebnis abgeschlossen.

The test was performed with positive result.

### III. Prüfergebnis / test result

Aufgrund der durchgeführten Prüfungen bestehen keine technischen Bedenken o.g. Räder an den in Verwendungsbereichsgutachten genannten Fahrzeugen und den dort aufgeführten Bedingungen zu verwenden.

Based on the performed tests there are no technical objections to apply the wheels described above to the vehicles listed in the application certificate under fulfillment of the mounting conditions.

### IV. Hinweis / note

-

### V. Anlagen / Enclosures

Beschreibung / Technical description :

Radzeichnung / Drawing n° : STC45\_9020385

Radzeichnung / Drawing n° : STC45\_9020425

Date 01/06/2017

rev.0.A2 date 09/12/2016

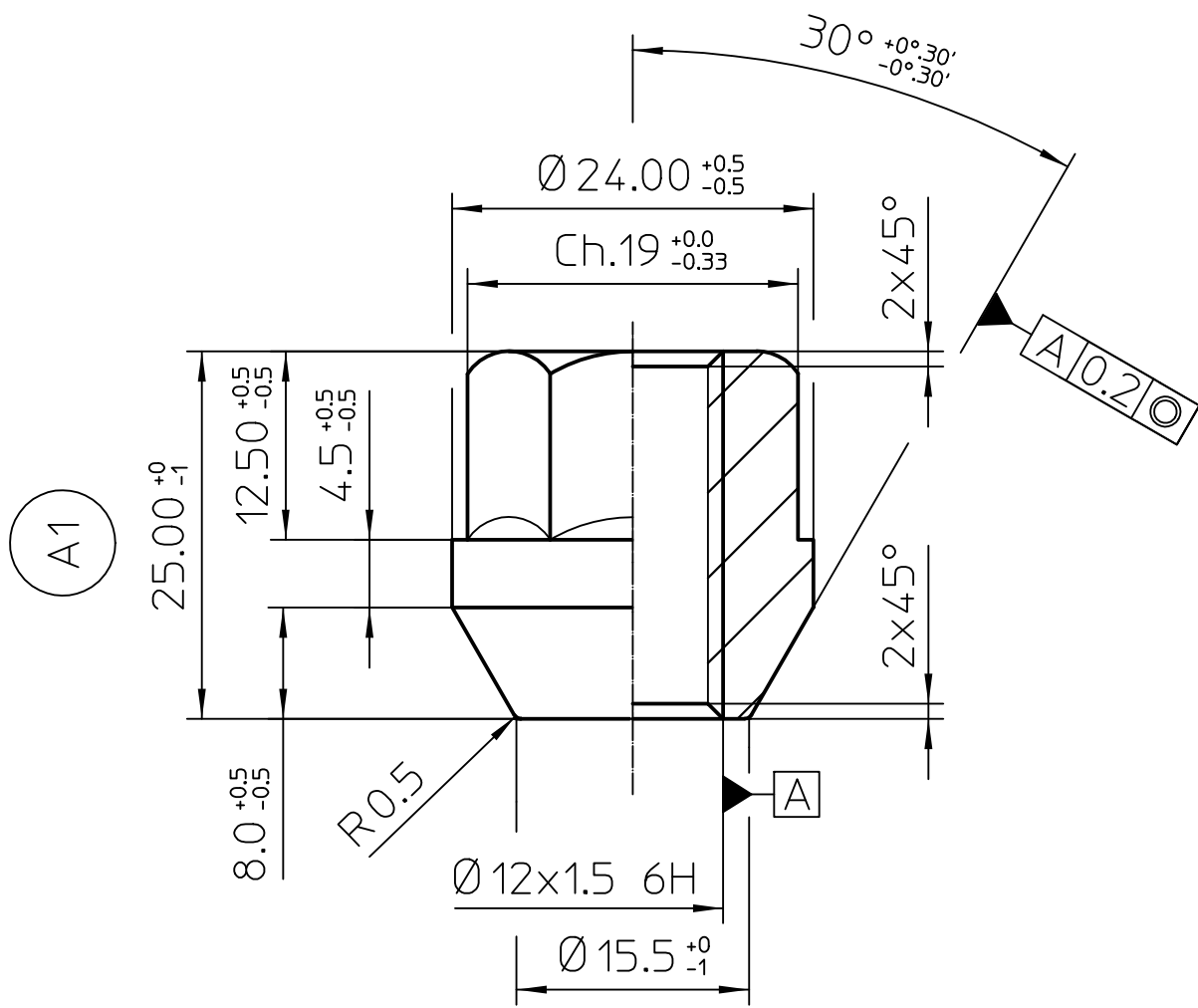
rev.0 date 04/04/2017

### VI. Datum Bericht und Test / Report and test date

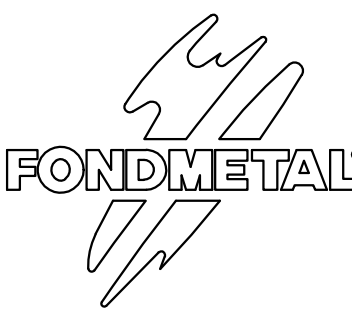
Ver. 0: 24/01/2017 - Test Date: From 20/12/2016 to 27/12/2016

Ver. 1: 08/06/2017 - Addition of version 42 5120I - Test Date: from 05/06/2017 to 08/06/2017

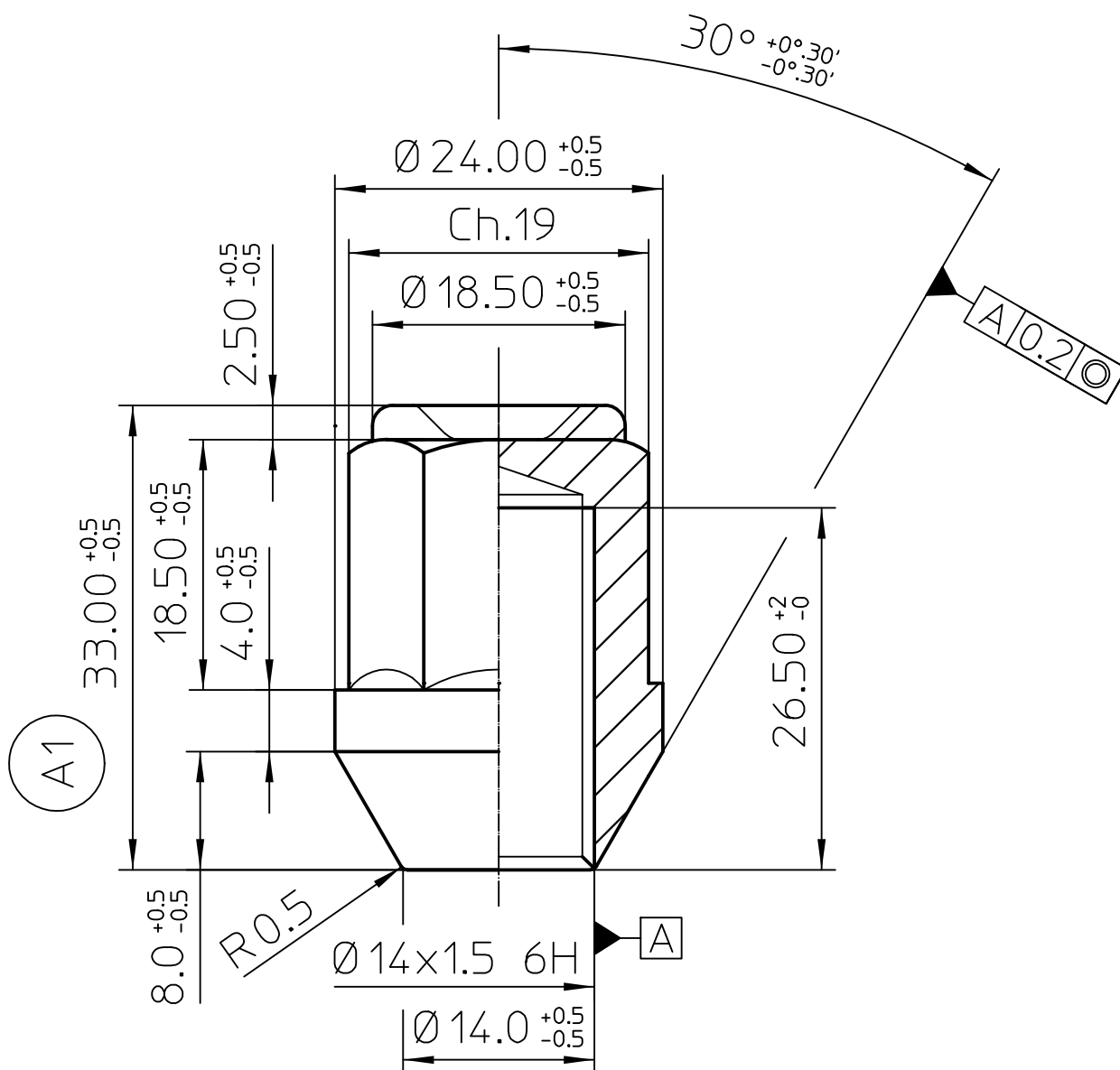
§ 22 51649



A1	MODIFICATO ALTEZZA TOTALE DA 21mm. A 25mm. (Modif. Quote Fornit. BIMECC)	23/03/01

DENOMINAZIONE: Beschreibung		C DADI 12 x 1.5 P Ch.19		△			
 Via BERGAMO 4 PALOSCO (BG) ITALY		CODICE PARTICOLARE Teilenummer	D007			TIPO DI VEICOLO FAHRZEUG TYP	
		DISEGNO N° Zeichnung Nr.	/				
		MATERIALE Werkstoff	CB4FF				
		CLASSE RESISTENZA Festigkeitsklasse	10.9				
		DISEGNATO DA gezeichnet von	S. FORESTI				
		CONTROLLATO DA Überprüft von	S. RAINERI				
		DATA Datum	23/03/01	SCALA Maßstab	2:1		
		REV.	A1				

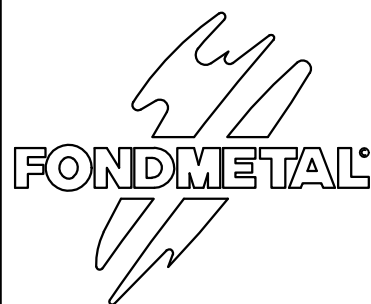
§ 22 51649



A1 MADIFICATO ALTEZZA TOTALE DA 38mm. A 34mm. (Modif. Quote Fornit. BIMECC) 11/09/01

DENOMINAZIONE:  
Beschreibung

C DADI 14 x 1.50 Ch.19



Via BERGAMO 4  
PALOSCO (BG) ITALY

CODICE PARTICOLARE  
Teilenummer

D023

DISEGNO N°  
Zeichnung Nr.

/

MATERIALE  
Werkstoff

UNI EN 20898/2

CLASSE RESISTENZA  
Festigkeitsklasse

10.9

DISEGNATO DA  
gezeichnet von

S. FORESTI

CONTROLLATO DA  
Überprüft von

S. RAINERI

DATA  
Datum

27/11/89

SCALA  
Maßstab

2:1

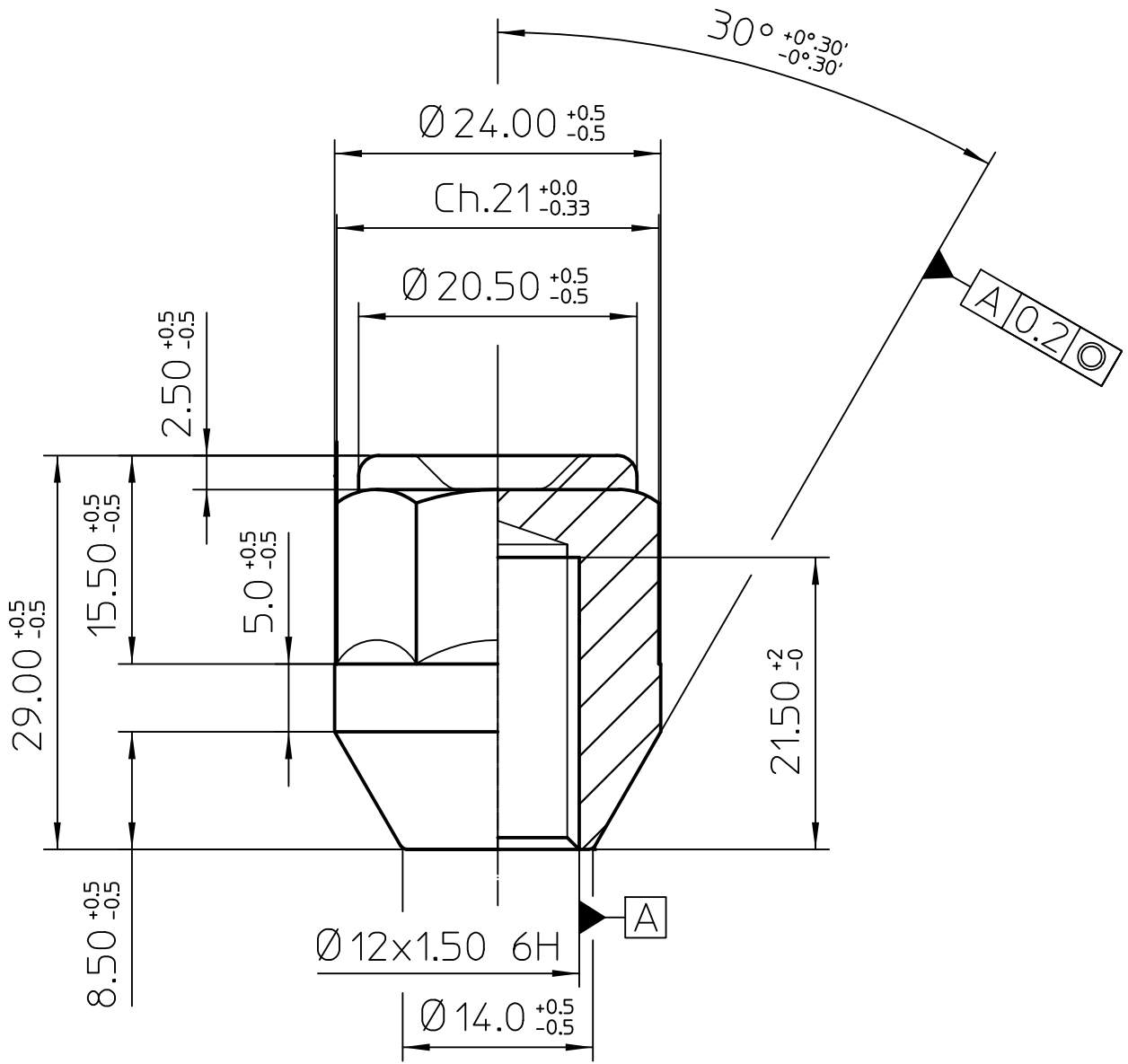
REV.

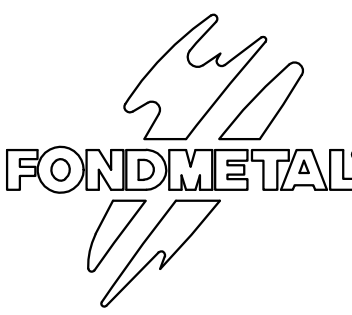
A0



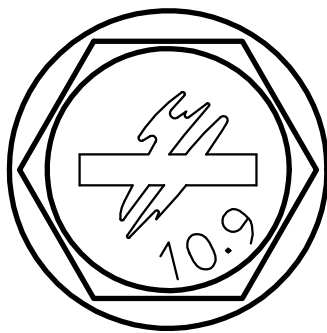
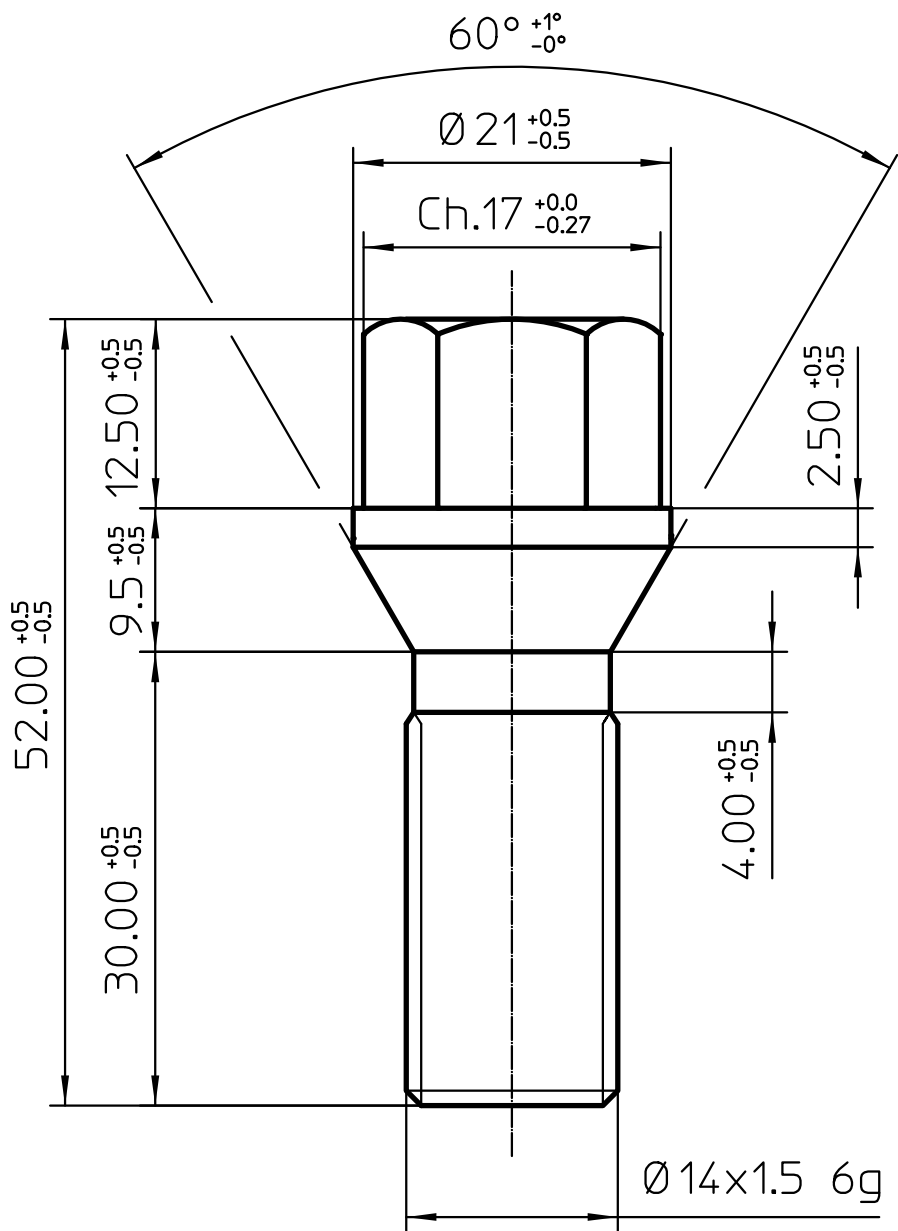
TIPO DI VEICOLO  
FAHRZEUG TYP

§ 22 51649



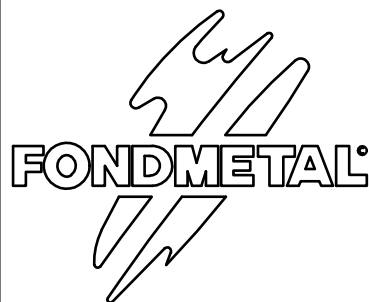
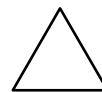
DENOMINAZIONE: Beschreibung	C DADI 12 x 1.50 Ch.21		TIPO DI VEICOLO FAHRZEUG TYP	
 Via BERGAMO 4 PALOSCO (BG) ITALY	CODICE PARTICOLARE Teilenummer	D029		
	DISEGNO N° Zeichnung Nr.	/		
	MATERIALE Werkstoff	UNI EN 20898/2		
	CLASSE RESISTENZA Festigkeitsklasse	10.9		
	DISEGNATO DA gezeichnet von	S. FORESTI		
	CONTROLLATO DA Überprüft von	S. RAINERI		
	DATA Datum	22/01/01	SCALA Maßstab	2:1
	REV.	A0		

§ 22 51649



DENOMINAZIONE:  
Beschreibung

C VITI 14 x 1.50 Ch.17



Via BERGAMO 4  
PALOSCO (BG) ITALY

CODICE PARTICOLARE  
Teilenummer

V009

DISEGNO N°  
Zeichnung Nr.

/

TIPO DI VEICOLO  
FAHRZEUG TYP

MATERIALE  
Werkstoff

10.9

FINITURA  
Lackierung

/

DISEGNATO DA  
gezeichnet von

S. FORESTI

CONTROLLATO DA  
Überprüft von

S. RAINERI

DATA  
Datum

29/10/93

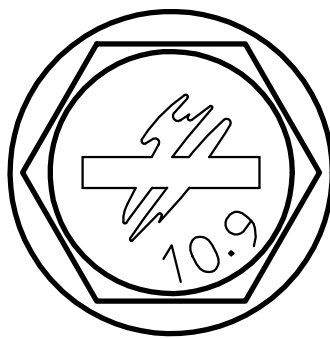
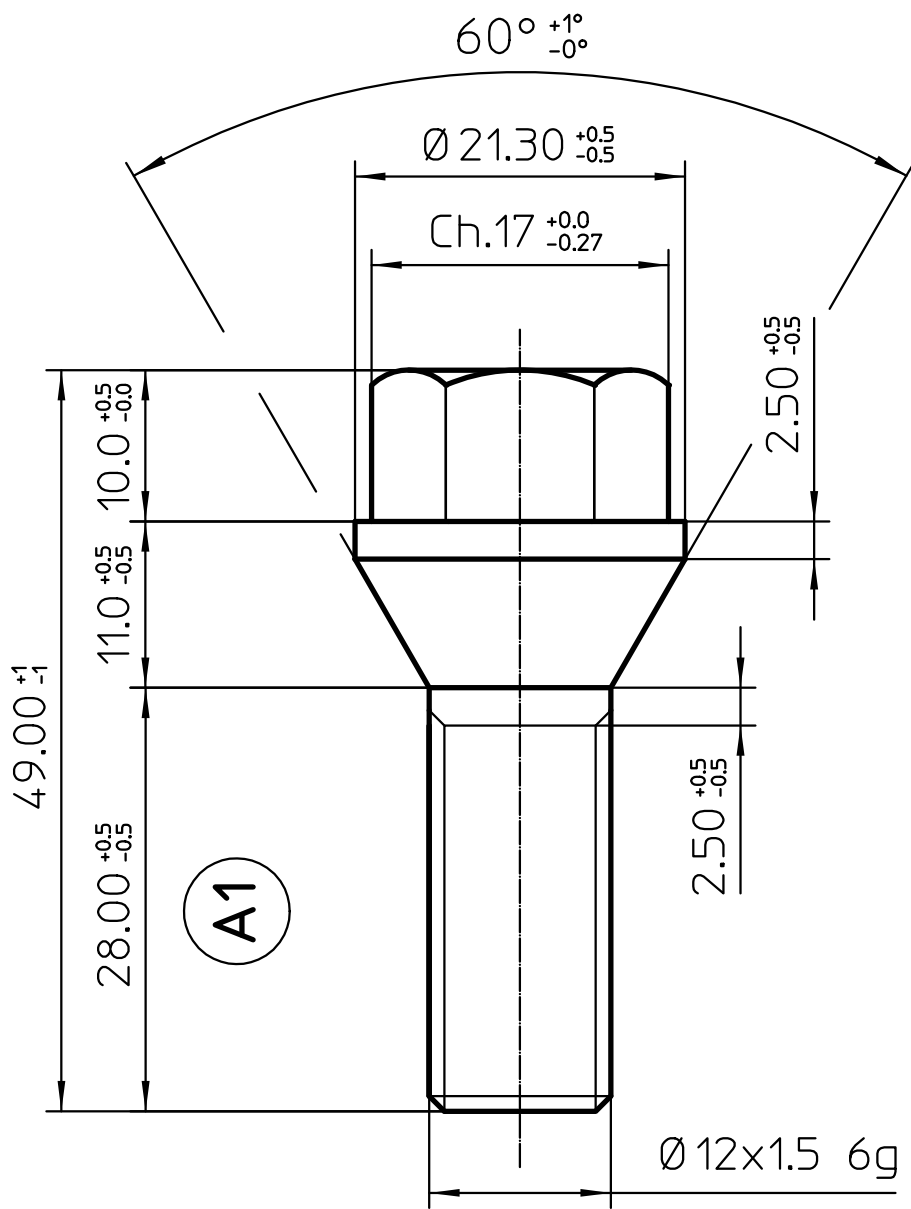
SCALA  
Maßstab

2:1

REV.

A0

§ 22 51649

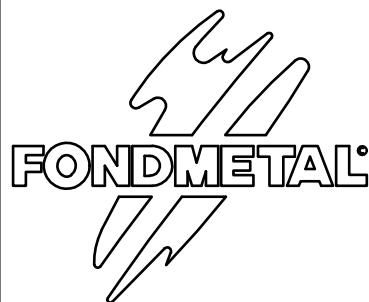


22/05/98

A1 MODIFICATO QUOTA DA 29mm. A 28mm.

DENOMINAZIONE:  
Beschreibung

C VITI 12 x 1.5 ch.17



Via BERGAMO 4  
PALOSCO (BG) ITALY

CODICE PARTICOLARE  
Teilenummer

V010

DISEGNO N°  
Zeichnung Nr.

/

MATERIALE  
Werkstoff

10.9

FINITURA  
Lackierung

/

DISEGNATO DA  
gezeichnet von

S. FORESTI

CONTROLLATO DA  
Überprüft von

S. RAINERI

DATA  
Datum

16/05/95

SCALA  
Maßstab

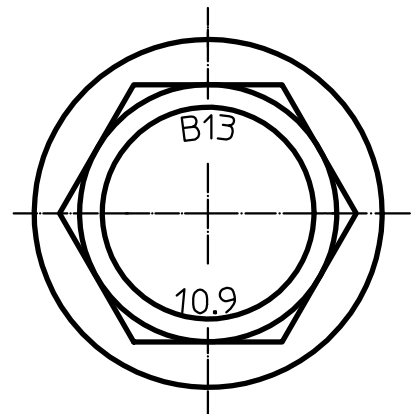
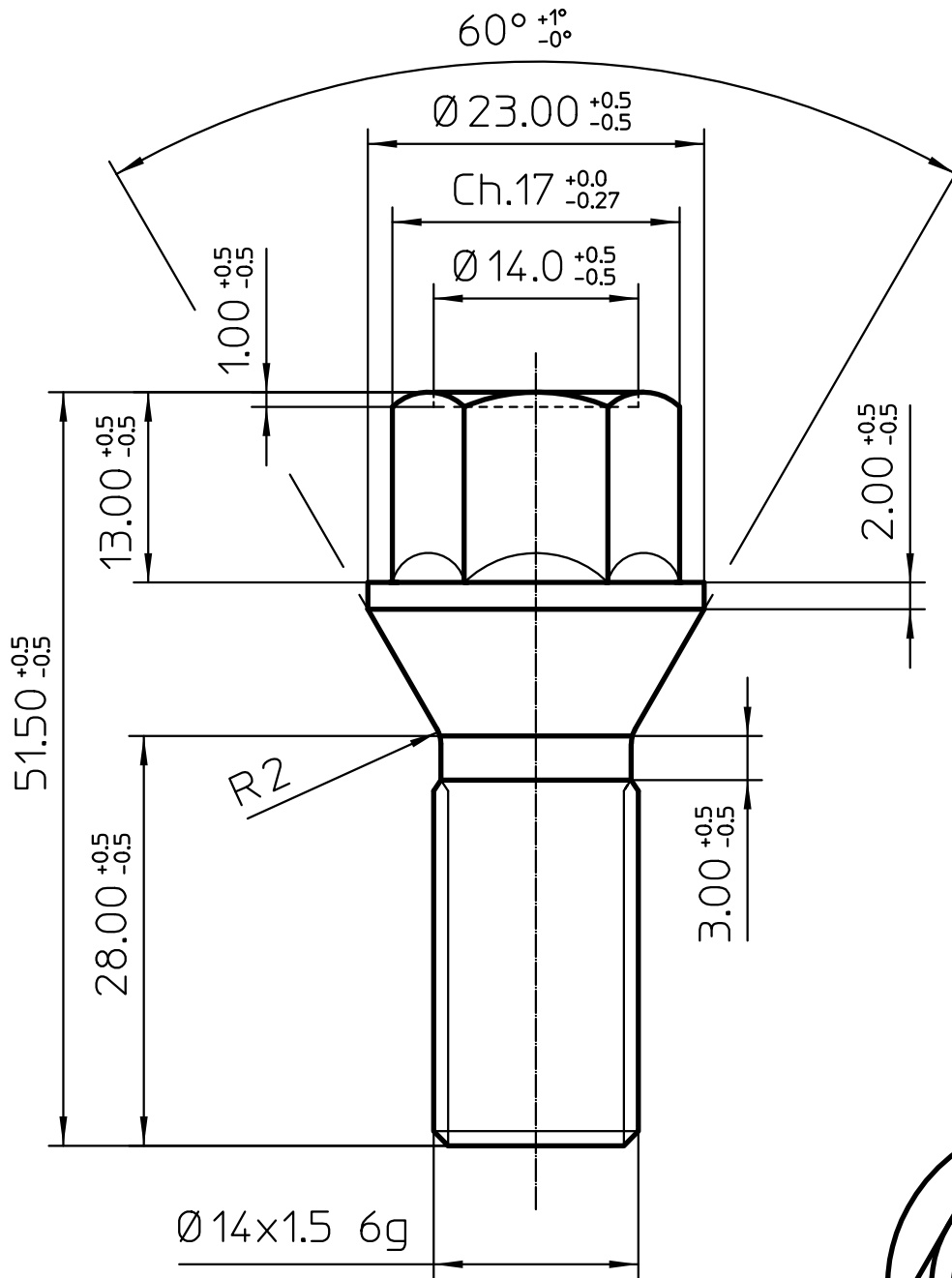
2:1

REV.

A1

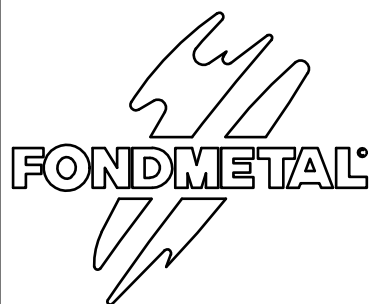


TIPO DI VEICOLO  
FAHRZEUG TYP



DENOMINAZIONE:  
Beschreibung

C VITI 14 x 1.5 ch.17



Via BERGAMO 4  
PALOSCO (BG) ITALY

CODICE PARTICOLARE  
Teilenummer

V011

DISEGNO N°  
Zeichnung Nr.

/

TIPO DI VEICOLO  
FAHRZEUG TYP

MATERIALE  
Werkstoff

10.9

FINITURA  
Lackierung

/

DISEGNATO DA  
gezeichnet von

S. FORESTI

CONTROLLATO DA  
Überprüft von

S. RAINERI

DATA  
Datum

18/06/98

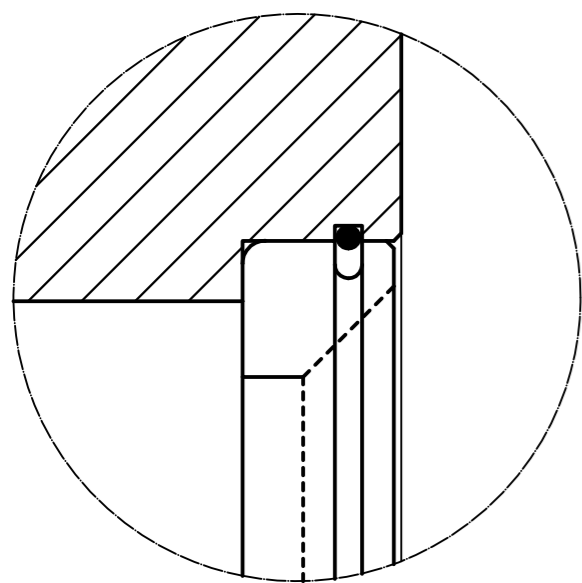
SCALA  
Maßstab

2:1

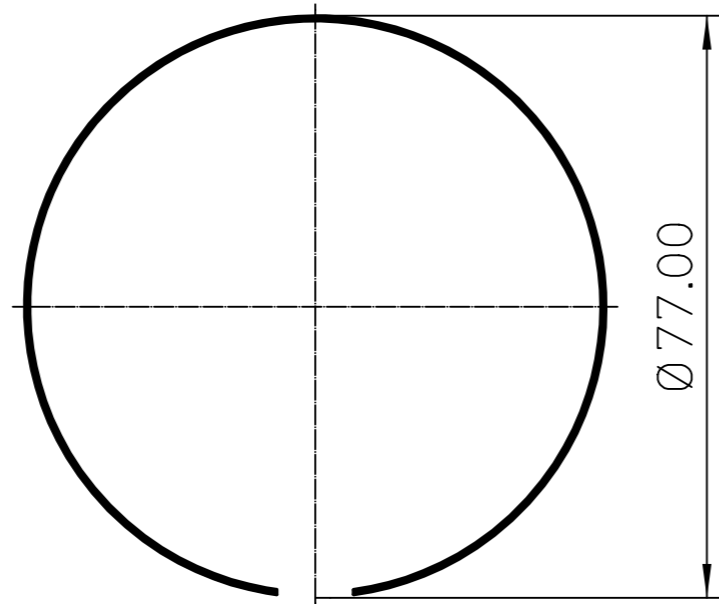
REV.

A0

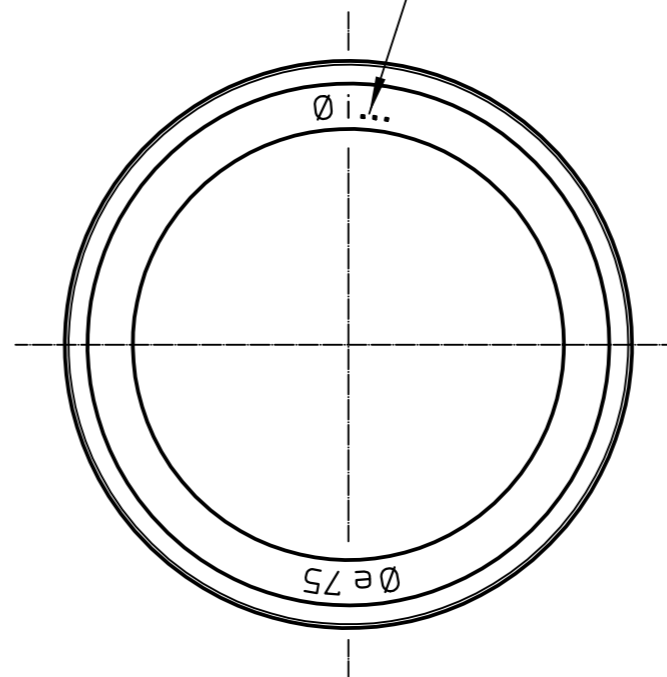




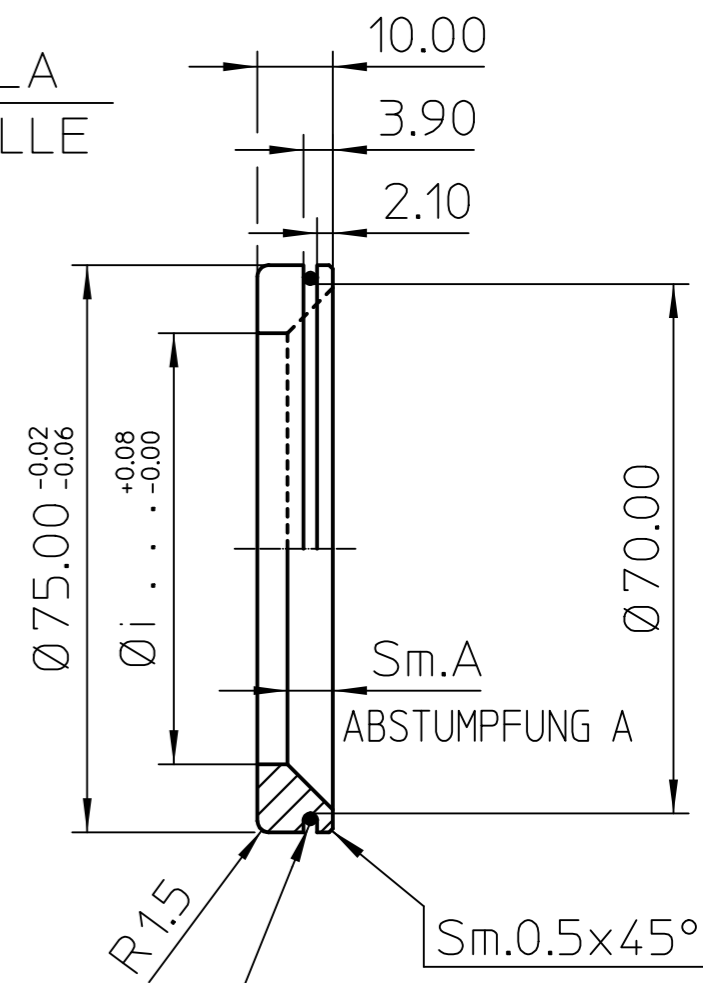
Massstab 2:1



Ø77.00



VEDI TABELLA  
SIEHE TABELLE



ANELLO ELASTICO  
IN ACCIAIO Ø1.6  
SPANNRING AUS  
STAHL Ø1.6

Rev.A1=Aggiunto anellino 1665 (02/07/10)

CODICE ANELLINO KENNZ. REDUZIERRING	Ø INT. INNEN- DURCHMESSER	Sm. A. INNEN- DURCHMESSER	NOTE BEMERK
1541	54.10	3x45°	
1561	56.10	3x45°	
1566	56.60	3x45°	
1571	57.10	6x45°	
1572	57.10	3x45°	Spec. AUDI (tornito in FM)
1581	58.10	2x45°	
1591	59.10	3x45°	
1596	59.60	3x45°	
1601	60.10	3x45°	
1634	63.40	5x45°	
1641	64.10	3x45°	
1651	65.10	3x45°	
1661	66.10	3x45°	
1665	66.50	3x45°	Spec. AUDI (tornito in FM)
1666	66.60	4x45°	
1671	67.10	2x45°	

DENOMINAZIONE: Beschreibung	ANELLINO DI CENTRAGGIO RADIUS		
<b>RADIUS</b>  Via BERGAMO,4 24050-PALOSCO BERGAMO-ITALY	CODICE PARTICOLARE Teilenummer	1541-671	
	DISEGNO N° Zeichnung Nr.	1541-671	
	MATERIALE Werkstoff	AL UNI 900/1	
	FINITURA Lackierung		
	DISEGNATO DA gezeichnet von	S. FORESTI	
	CONTROLLATO DA Überprüft von	S. RAINERI	
	DATA Datum	05/05/97	SCALA Maßstab 1:1 (2:1)
	REV.	A0	A1

ALLE EIGENTUMSRECHTE VON RACING DYNAMICS VORBEHALTEN. DER NACHDRUCK ZUR HERSTELLUNG DER HIER DARGESTELLTEN TEILE SOWIE DIE WEITERGABE AN DRITTE DIESER ZEICHNUNG IST, OHNE SCHRIFTLICHE GENEHMIGUNG SEITENS RACING DYNAMICS, UNTERSAGT. JEGLICHE ZUWIDERHANDLUNG WIRD STRAFRECHTLICH VERFOLGT.

TUTTI I DIRITTI DI PROPRIETA' SONO RISERVATI A RACING DYNAMICS SENZA AUTORIZZAZIONE DELLA STESSA SE NE VIETA SIA LA RIPRODUZIONE ANCHE SOLO PARZIALE PER LA COSTRUZIONE DEI PEZZI RAPPRESENTATI, SIA LA COMUNICAZIONE A TERZI DEL PRESENTE DISEGNO. QUALSIASI INOSSERVANZA VIENE PUNITA A NORMA DI LEGGE.



LAVORAZIONE RAGGIO USCITA PIATTELLO

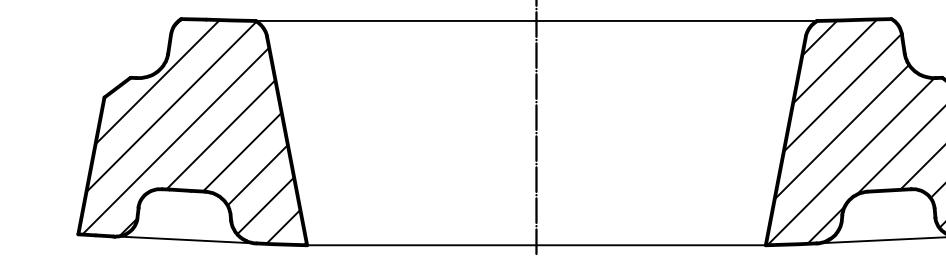
- 1) X243.22 Z-201.74
- 2) X174.98 Z-181.16 R58
- 3) X147.36 Z-164.00

STAMPIGLIARE:  
giorno fus. e sigla oper.

STAMPIGLIARE: 42

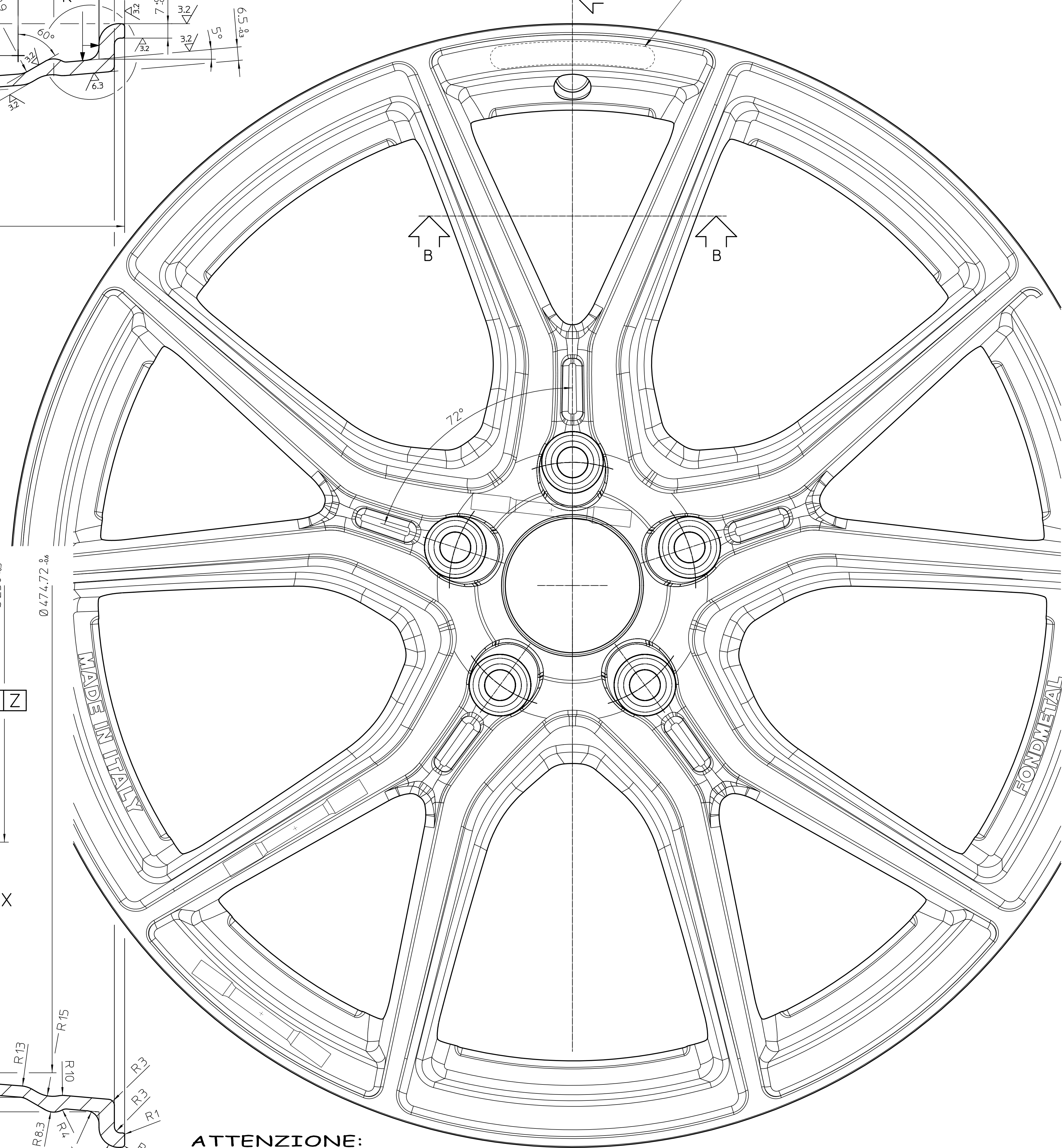
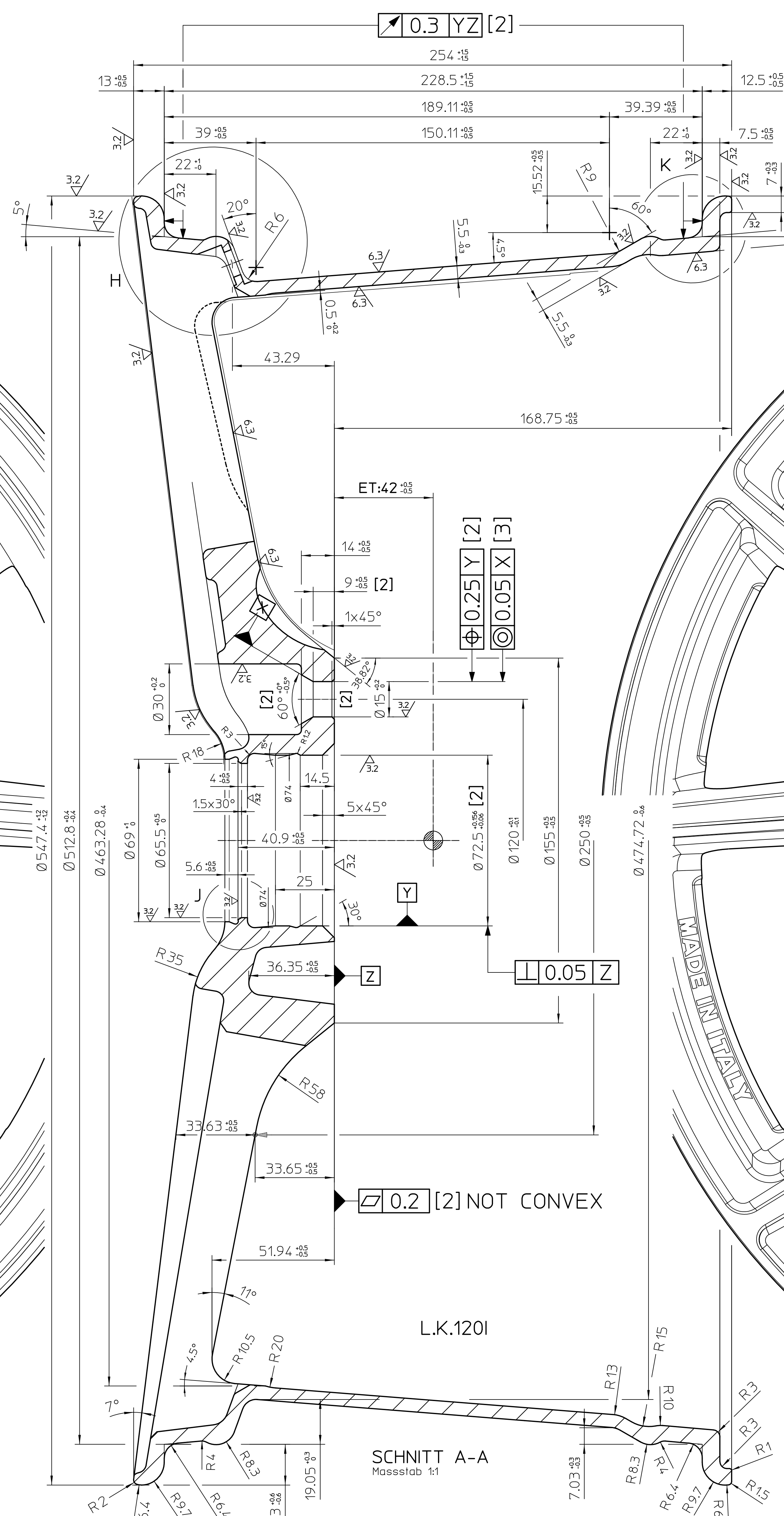
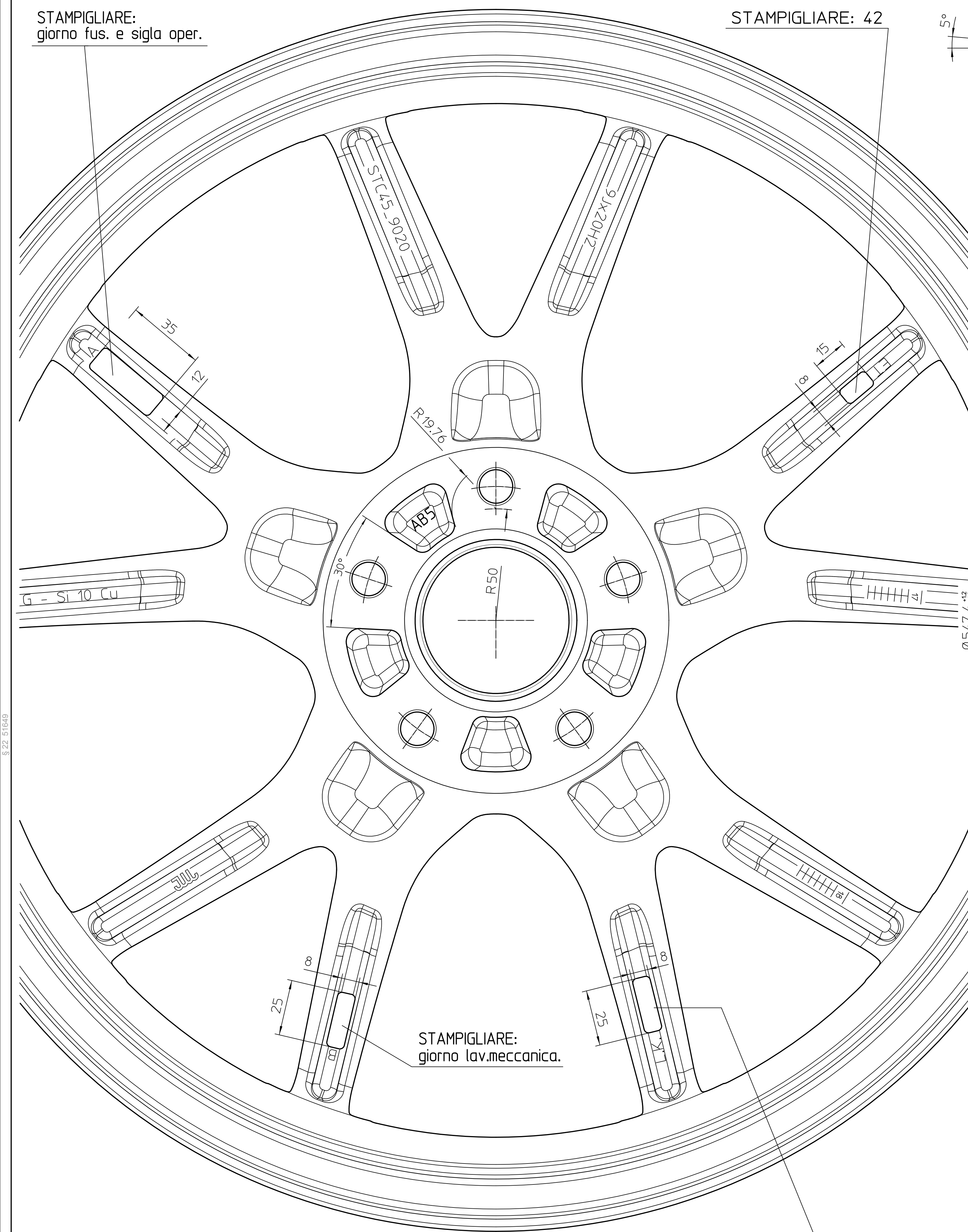
STAMPIGLIARE:  
giorno lav.meccanica.

STAMPIGLIARE: cod. interasse



SCHNITT B-B  
Massstab 1:1

AREA DI MARCATURA ECE, KBA, NAD  
MARKING AREA ECE, KBA, NAD



**ATTENZIONE:**  
ESEGUIRE BILANCIATURA  
DINAMICA AL 100%

OBERFLÄCHEN-SYMBOLS  
SIMBOLI DI SUPERFICIE

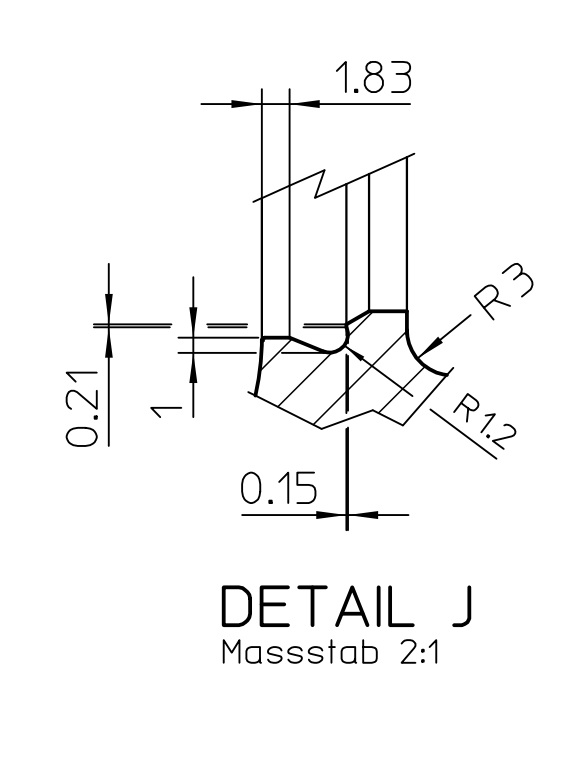
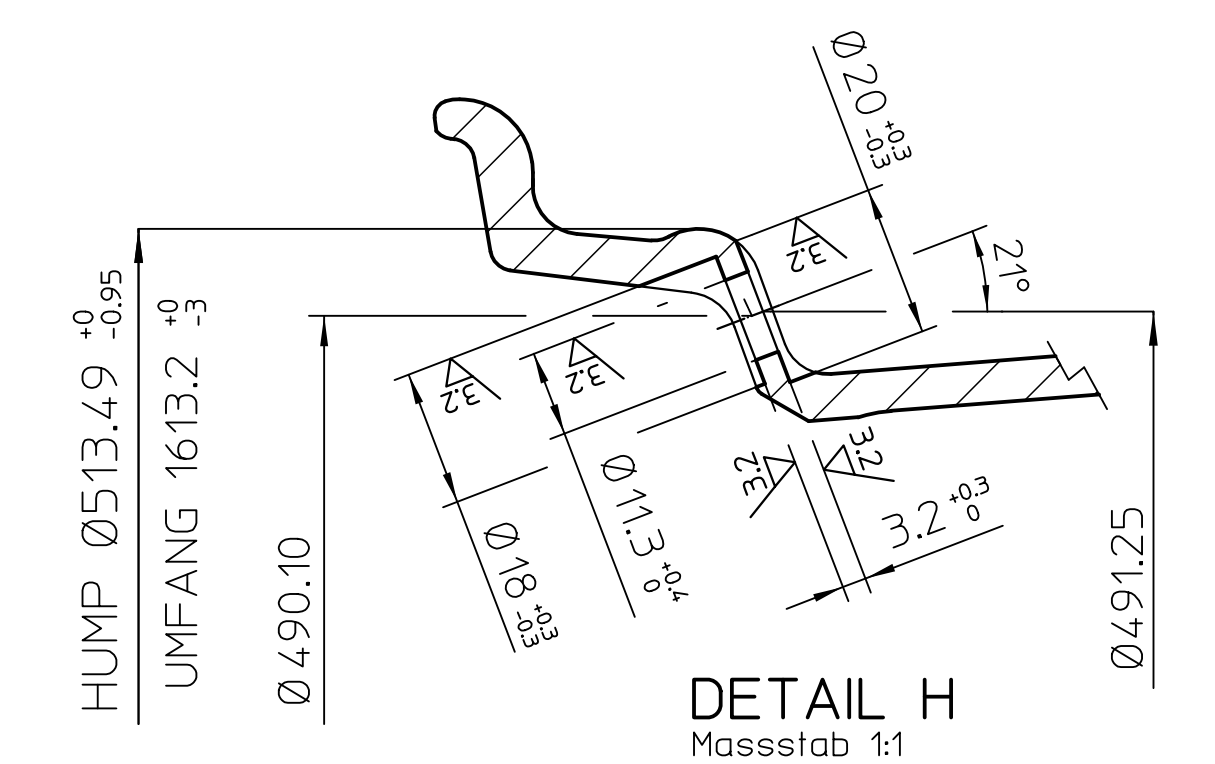
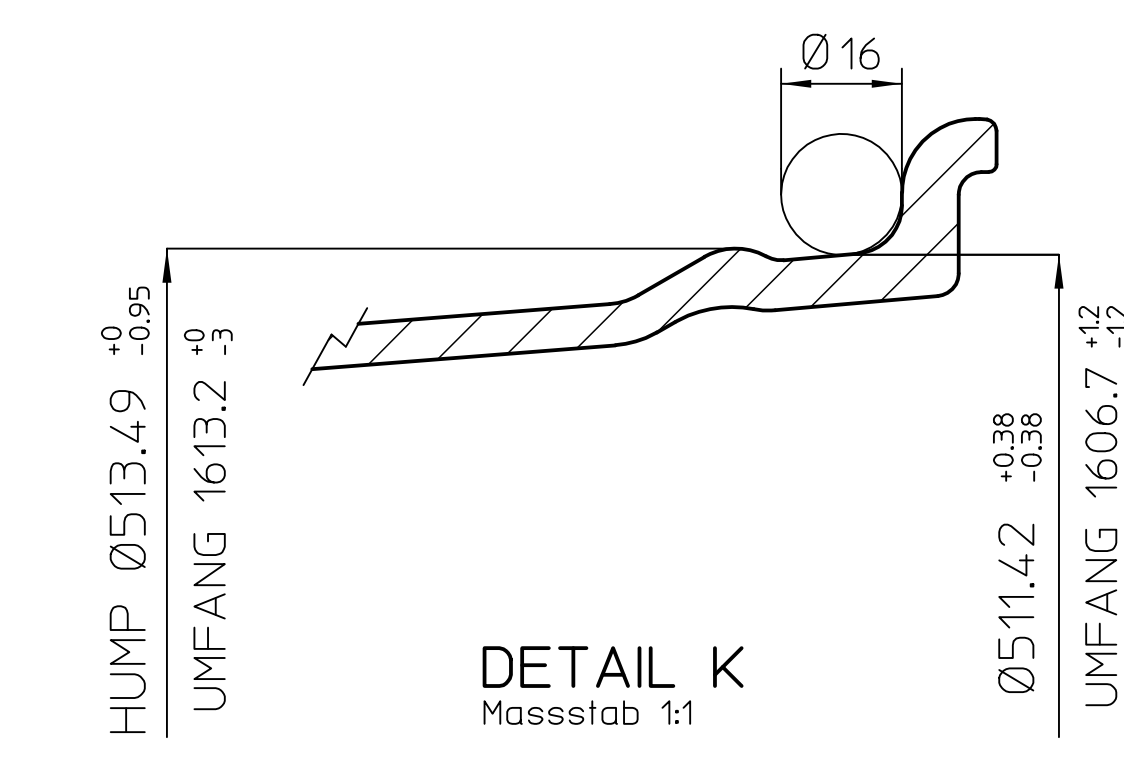
ZONE PROTETTE DALLA VERNICIATURA:  
LACKGESCHÜTZTE OBERFLÄCHEN:

-CENTRATURA (MITTENBOHRUNG)  
-PIANO D'APPOGGIO (ANLIEGEFLÄCHE)

[2] QUOTA IMPORTANTE (WICHTIGES MASS)  
[3] QUOTA MOLTO IMPORTANTE (SEHR WICHTIGES MASS)

BILANCIATURA DINAMICA MAX Ant.40gr Post.30gr, CON VALVOLA TR413  
DYNAMISCHE UNWUCHT VA MAX. 40gr DYNAMISCHE UNWUCHT HA MAX. 30gr, MIT Ventil TR413

GREZZE TUTTE LE PARTI SENZA SEGNO DI LAVORAZIONE  
ALLE PUNTE OHNE BEARBEITUNGSKENNZICHEN SIND UNBEARBEITET



NOTE - VARIE

PUNTA: FR-103  
COPPETTA: C047  
COPPETTA: OE BMW (RKC)  
GREZZO: AB5 (STC45\_9020355)

FAHRZEUG-TYPEN MARCA-TIPO	TYP MODELLO	ET NF09	5	1201	72.50	M.B. CENTRATURA
BMW Rear	STC45_9020	42	5	1201	72.50	M.B.

KENNZEICHNUNG	DESCRIZIONE	AUßENSEITE FRONTALE	INNENSEITE POSTERIORE
HERSTELLER	PRODUTTORE	FONDMETAL	FONDMETAL
TYP	MODELLO	STC45_9020	STC45_9020
GRÖÖE	MISURA	9Jx20H2	9Jx20H2
ENPREITTEPE	ET	ET:42	ET:42
HERSTELLUNGSLAND	FABBRICATO IN	MADE IN ITALY	MADE IN ITALY
HERSTELLUNGSDATUM	DATA DI FUSIONE		
LOCHKREIS	INTERASSE	L.K.	L.K.
WEITERE KENNZEICHNUNGEN	ALTRE SCRITTE		
ALLE ANGABEN LESBAR	ERHABEN ENGEGEDEN	TUTTE LE DESCRIZIONI LEGGIBILI IN RILIEVO	
WERKSTOFF		G Al Si10 Cu	
BEARBEITUNG		ALLE NICHT VERMÄTTEN RADIIEN 0.5mm 3/32 1/16 UNO	
LOCHKREIS		+0.1mm UM DEN THEORETISCHEN MITTELPUNKT	
OBERFLÄCHE		NACH ENTFETTUNG LACKIERUNG NACH VORSCHRIFT	
FELGENBETT		NACH E.T.R.T.O.-NORM	
OFFENE TOLERANZEN		ALLE NICHT VERMÄTTEN RADIIEN 0.5mm 3/32 1/16 UNO	