



# Kraftfahrt-Bundesamt

DE-24932 Flensburg

---

## ALLGEMEINE BETRIEBSERLAUBNIS (ABE)

nach § 22 in Verbindung mit § 20 Straßenverkehrs-Zulassungs-Ordnung (StVZO) in der Fassung der Bekanntmachung vom 26.04.2012 (BGBl I S.679)

Nummer der ABE: 49768\*01

Gerät: Sonderräder für Personenkraftwagen  
6½ J x 16 H2

Typ: 7900/D4

Inhaber der ABE  
und Hersteller: FONDMETAL S.p.A.  
IT-24050 Palosco

Für die obenbezeichneten reihenweise zu fertigenden oder gefertigten Geräte wird dieser Nachtrag mit folgender Maßgabe erteilt:

Die sich aus der Allgemeinen Betriebserlaubnis ergebenden Pflichten gelten sinngemäß auch für den Nachtrag.

In den bisherigen Genehmigungsunterlagen treten die aus diesem Nachtrag ersichtlichen Änderungen bzw. Ergänzungen ein.



# Kraftfahrt-Bundesamt

DE-24932 Flensburg

2

Nummer der ABE: 49768\*01

Die ABE-Nr. 49768 erstreckt sich nunmehr auf die Sonderräder 6½ J x 16 H2 , Typ 7900/D4, in den Ausführungen wie im Nachtragsgutachten Nr. RA-000749-B0-072 vom 10.04.2014 beschrieben.

Die Sonderräder dürfen auch zur Verwendung mit den in den Anlagen Nr. 1, 1a - d, 2, 2a, 3, 3a - c, 4, 4a - e, 5, 5a - e, 6, 6a - c, 7, 7a, 8, 8a - b, 9, 10, 10a, 11, 11a - c, 12, des Nachtragsgutachtens genannten Bereifungen unter den angegebenen Bedingungen an den dort aufgeführten bzw. beschriebenen Kraftfahrzeugen feilgeboten werden.

**Für die in dieser ABE freigegebenen Rad/Reifenkombinationen ist die Berichtigung der Zulassungsbescheinigung Teil I gemäß §13 Fahrzeug-Zulassungsverordnung (FZV) nicht erforderlich.**

Im übrigen gelten die im beiliegenden Nachtragsgutachten des TÜV Nord Mobilität GmbH & Co. KG Institut für Fahrzeugtechnik und Mobilität, Essen, vom 10.04.2014 festgehaltenen Angaben.

Flensburg, 24.04.2014  
Im Auftrag

Jan Hendrik Schneider



Anlagen:

Nebenbestimmungen und Rechtsbehelfsbelehrung  
Nachtragsgutachten Nr. RA-000749-B0-072, zur Genehmigung vorgelegt am: 10.04.2014



# Kraftfahrt-Bundesamt

DE-24932 Flensburg

---

Nummer der ABE: 49768\*01

- Anlage -

## Nebenbestimmungen und Rechtsbehelfsbelehrung

### Nebenbestimmungen

Die in der bisherigen Genehmigung enthaltenen Auflagen gelten auch für diesen Nachtrag.

### Rechtsbehelfsbelehrung

Gegen diese Genehmigung kann innerhalb eines Monats nach Bekanntgabe Widerspruch erhoben werden. Der Widerspruch ist beim **Kraftfahrt-Bundesamt, Fördestraße 16, 24944 Flensburg**, schriftlich oder zur Niederschrift einzulegen.

# Gutachten

## Nr. RA-000749-B0-072

zur Erteilung des Nachtrags I zur Allgemeinen Betriebserlaubnis Nr. 49768 nach  
§ 22 Straßenverkehrs-Zulassungs-Ordnung  
für den Sonderradtyp 7900/D4

### I Auftraggeber:

Fondmetal S.p.A.  
Via Bergamo, 4  
I-24050 Palosco (BG)

Die Leichtmetall-Sonderräder werden in 16 Ausführungen gefertigt.

Durch Verwendung von Zentrierringen wird die erforderliche Mittenzentrierung für die einzelnen Fahrzeuge hergestellt, wobei die Mittenzentrierung zum Teil auch ohne Zentrierring hergestellt wird. Dieses Gutachten gilt für LM-Sonderräder ab dem in der Übersicht zu III genannten Herstellungsdatum.

Grund des Nachtrages:

- es werden weitere Verwendungsbereiche hinzugefügt.
- die Ausführung Lk 114,3 C, Et36 kommt hinzu

### II Technische Angaben zu den Sonderrädern

Hersteller:	Fondmetal S.p.A.
Radtyp:	7900/D4
Radgröße:	6½Jx16H2
Einpreßtiefe:	siehe Übersicht
Art des Sonderrades:	einteiliges Leichtmetallsonderrad
Ausführungsbezeichnung:	siehe Übersicht
Lochkreisdurchmesser:	siehe Übersicht
Lochzahl:	siehe Übersicht
Mittenlochdurchmesser:	siehe Übersicht
Zentrierart:	Mittenzentrierung
Geprüfte Radlast:	siehe Übersicht
Reifenabrollumfang:	siehe Übersicht

### III Übersicht der Ausführungen

#### III.1 Ausführungen mit und ohne Zentrierring

Ausführung		Loch- zahl/ Loch- kreis-Ø	Bol- zen- loch-Ø	zyl. Maß Bolzen- loch	Be- festi- gungs- bund	Ein- press- tiefe	Mitten- loch-Ø	zul. Abroll- umfang	zul. Radla- st	ab Herstell- datum [Monat/ Jahr]
Rad	Zentrierring	[mm]	[mm]	[mm]	[mm]	[mm]	[mm]	[mm]	[kg]	
Lk 112/L	ohne Ring	5/112	15,00	7,60	Kugel Ø28 mm	33	57,10	2204	710	10/2013
Lk 112/M	ohne Ring	5/112	15,00	7,60	Kugel Ø25,6 mm	33	57,10	2204	710	10/2013
Lk 114,3/C	ohne Ring	5/114,3	16,00	9,00	Kegel 60°	36	66,10	2204	710	03/2014
Lk 105/A	ohne Ring	5/105	16,00	10,00	Kegel 60°	38	56,55	2204	710	10/2013
Lk 114,3/C	ohne Ring	5/114,3	16,00	9,00	Kegel 60°	40	66,10	2204	710	10/2013
Lk 114,3/W	Ø60,1-Ø73,1	5/114,3	16,00	10,00	Kegel 60°	40	73,10	2204	710	10/2013
Lk 114,3/W	Ø64,1-Ø73,1	5/114,3	16,00	10,00	Kegel 60°	40	73,10	2204	710	10/2013
Lk 114,3/W	Ø66,1-Ø73,1	5/114,3	16,00	10,00	Kegel 60°	40	73,10	2204	710	10/2013
Lk 114,3/W	Ø67,1-Ø73,1	5/114,3	16,00	10,00	Kegel 60°	40	73,10	2204	710	10/2013
Lk 112/M	ohne Ring	5/112	15,00	7,60	Kugel Ø25,6 mm	42	57,10	2204	710	10/2013
Lk 114,3/D	ohne Ring	5/114,3	16,00	9,00	Kegel 60°	42	67,20	2204	710	10/2013
Lk 114,3/D	ohne Ring	5/114,3	16,00	10,00	Kegel 60°	45	67,20	2204	710	10/2013
Lk 114,3/W	Ø60,1-Ø73,1	5/114,3	16,00	10,00	Kegel 60°	45	73,10	2204	710	10/2013
Lk 114,3/W	Ø64,1-Ø73,1	5/114,3	16,00	10,00	Kegel 60°	45	73,10	2204	710	10/2013
Lk 114,3/W	Ø66,1-Ø73,1	5/114,3	16,00	10,00	Kegel 60°	45	73,10	2204	710	10/2013
Lk 114,3/W	Ø67,1-Ø73,1	5/114,3	16,00	10,00	Kegel 60°	45	73,10	2204	710	10/2013

#### **IV Beschreibung der Sonderräder**

Hersteller :	Fondmetal
Vertrieb:	Fondmetal
Fertigung:	Fondmetal
Art der Sonderräder :	Einteilige LM-Sonderräder mit unsymmetrischem Tiefbett und Doppelhump, Felgenschüssel mit 5 Speichen und dazwischenliegenden Lüftungsöffnungen, Nabenbohrung durch Deckel verschlossen
Korrosionsschutz :	Lackierung

#### **IV.1 Radanschluß**

Befestigungsart:	siehe Übersicht
Anzahl der Befestigungsbohrungen:	siehe Übersicht
Durchmesser der Befestigungsbohrungen in mm:	siehe Übersicht
Lochkreisdurchmesser in mm:	siehe Übersicht
Mittenlochdurchmesser in mm :	siehe Übersicht
Zentrierart:	Mittenzentrierung
Anzugsmoment in Nm:	je nach Vorgabe des Fahrzeugherstellers, jedoch max. 160 Nm bzw. wie im jeweiligen Verwendungsbereich angegeben

#### **IV.2 Kennzeichnung der Sonderräder**

An der Außenseite der Sonderräder wird folgende Kennzeichnung angebracht:

Typzeichen: KBA 49768

An der Innenseite der Sonderräder wird folgende Kennzeichnung angebracht:

Radtyp: 7900/D4  
Gießereizeichen: FONDMETAL  
Radgröße: 6½Jx16H2  
Einpreßtiefe in mm: z.B. Et 40  
Herkunftsmerkmal: Made in Italy  
Ausführung: z.B. Lk 114,3/D (eingeschlagen)  
Japanisches Prüfzeichen: JWL  
Herstellungsdatum: Ringgitter Monat und Jahr

An der Innenseite der Sonderräder können verschiedene Kontrollzeichen angebracht sein.

#### **V. Sonderradprüfung**

##### **V.1 Felgengröße**

Die Maße und Toleranzen der unsymmetrischen Tiefbettfelge mit beiderseitigem Hump entsprechen der E.T.R.T.O - Norm. Die Maße wurden überprüft.

Die nachgeprüften Muster stimmten in den wesentlichen Punkten mit den Zeichnungsunterlagen überein.

## **V.2 Werkstoff der Sonderräder**

Zusammensetzung, Festigkeitswerte und Korrosionsverhalten des Werkstoffes sind in der Beschreibung des Herstellers aufgeführt. Diese Angaben wurden durch uns nicht geprüft.

## **V.3 Festigkeitsprüfung**

Die Sonderradprüfungen wurden vom TÜV Nord RP-004546-B0-072 durchgeführt.

## **VI Anbau und Verwendungsprüfung**

### **VI.1 Anbauuntersuchung am Fahrzeug**

Wenn die in den Anlagen aufgeführten Auflagen und Hinweise erfüllt sind, haben die Räder ausreichenden Abstand von Brems- und Fahrwerksteilen, und die Freigängigkeit der Reifen in den Radhäusern ist bei den im Straßenverkehr üblichen Bedingungen gewährleistet.

### **VI.2 Fahrversuche**

Eine Werksfreigabe über Felgenreöße und Einpreßtiefe liegt nicht vor.

Die Anbau-, Freigängigkeits- und Handlingsprüfungen an den in den Anlagen aufgeführten Fahrzeugen wurden entsprechend den Vorgaben des VdTÜV-Merkblattes "Begutachtungen von baulichen Veränderungen an PKW und PKW-Kombi unter besonderer Berücksichtigung der Betriebsfestigkeit" Anhang I durchgeführt.

Bei den durchgeführten Prüfungen ergaben sich im Vergleich zur seriemäßigen Ausrüstung der Fahrzeuge keine Beanstandungen. Kriterien des Fahrkomforts lagen der Beurteilung nicht zugrunde.

### **VI.3 Fahrwerksfestigkeit**

Die Spurverbreiterung beträgt bei den geprüften PKW weniger als 2% der seriemäßigen Spurweite, deshalb ist eine Prüfung der Fahrwerksfestigkeit nicht erforderlich. Bei Fahrzeugen bei denen die Spurweitenerhöhung größer als 2% ist, liegt ein positiver Prüfbericht über den Nachweis der Fahrwerksfestigkeit vor.

### **VI.4 Prüfergebnis**

Gegen die Verwendung des Radtyps 7900/D4 an den in den Anlagen aufgeführten Fahrzeugen bestehen aufgrund der in Punkt VI genannten Untersuchungen keine technischen Bedenken.

## **VII Zusammenfassung**

Die Sonderräder 7900/D4 des Herstellers Fondmetal entsprechen den „Richtlinien für die Prüfung von Sonderrädern für Kraftfahrzeuge und ihre Anhänger“ vom 25.11.1998 . Gegen die Erteilung einer Allgemeinen Betriebserlaubnis bestehen keine technischen Bedenken.

Wird die Allgemeine Betriebserlaubnis erteilt, so muss der Inhaber eine gleichmäßige, reihenweise Fertigung der Räder gewährleisten. Er hat darüber hinaus dafür zu sorgen, dass dieses Gutachten durch einen Nachtrag ergänzt wird, sofern sich die im Verwendungsbereich der Allgemeinen Betriebserlaubnis aufgeführten Fahrzeuge in Teilen ändern, welche die Verwendung der Räder beeinträchtigen können; hierunter fallen insbesondere Änderungen an den Radbremsen, an der Radaufhängung und den Radhäusern.

Die Bezieher der Sonderräder müssen (z.B. durch eine mitzuliefernde Anbauanweisung) auf die Auflagen und Hinweise der jeweiligen Anlage sowie auf die Befestigungsart und die erforderlichen Anzugsmomente der Radbefestigungsteile hingewiesen werden.

Die Bezieher der Sonderräder müssen außerdem darauf hingewiesen werden, dass bei Verwendung des serienmäßigen Reserverades die Original-Radbefestigungsteile zu verwenden sind.

Eine Begutachtung nach § 19 Abs. 3 StVZO ist dann erforderlich, wenn durch den Anbau der Sonderräder am Fahrzeug Änderungen vorgenommen werden müssen (siehe Auflage 1) bzw. A01) und 2) bzw. A02) in der jeweiligen Anlage).

## **VIII Anlagen**

### **VIII.1 Radspezifische Anlagen**



---

Zeichnungsinhalt	Zeichnungs-Nr.	Datum
Zeichnung Ausführung(en)	2R 349-A	15.07.2013
Zeichnung Ausführung(en)	2R 349-A1	15.07.2013
Zeichnung Ausführung(en)	2R 349-A3/S	11.12.2013
Zeichnung Ausführung(en)	2R 349-A5	15.07.2013
Zeichnung Ausführung(en)	2R 349-A9	11.12.2013
Zeichnung Ausführung(en)	2R 349-A10	08.01.2014
Zeichnung Befestigungsteil(e)	B04531.19	18.12.1998
Zeichnung Befestigungsteil(e)	D003	16.03.1982
Zeichnung Befestigungsteil(e)	D007	23.03.2001
Zeichnung Befestigungsteil(e)	D008	24.02.1986
Zeichnung Befestigungsteil(e)	D010/1	16.02.1988
Zeichnung Befestigungsteil(e)	D012	14.12.1989
Zeichnung Befestigungsteil(e)	D019/1	16.02.1988
Zeichnung Befestigungsteil(e)	D020	16.02.1988
Zeichnung Befestigungsteil(e)	D021	16.02.1988
Zeichnung Befestigungsteil(e)	D023	27.11.1989
Zeichnung Befestigungsteil(e)	D024	14.12.1989
Zeichnung Befestigungsteil(e)	D025/BMC	21.04.1997
Zeichnung Befestigungsteil(e)	D028/BMC	07.05.1998
Zeichnung Befestigungsteil(e)	D029	22.01.2001
Zeichnung Befestigungsteil(e)	D030	22.01.2001
Zeichnung Befestigungsteil(e)	D031	17.07.2008
Zeichnung Befestigungsteil(e)	D032 - NERO	05.04.2012
Zeichnung Befestigungsteil(e)	V001	19.01.1982
Zeichnung Befestigungsteil(e)	V002	07.05.1983
Zeichnung Befestigungsteil(e)	V009	29.10.1993
Zeichnung Befestigungsteil(e)	V010	16.05.1995
Zeichnung Befestigungsteil(e)	V011	18.06.1998
Zeichnung Befestigungsteil(e)	V013	27.10.1998
Zeichnung Befestigungsteil(e)	V014	22.01.2013
Zeichnung Befestigungsteil(e)	V016	19.01.2004
Zeichnung Befestigungsteil(e)	V017	28.07.2004
Zeichnung Befestigungsteil(e)	V018	19.01.2007
Zeichnung Befestigungsteil(e)	V023	27.03.2012
Zeichnung Befestigungsteil(e)	V024	27.03.2012
Zeichnung Befestigungsteil(e)	V025	04.05.2012
Zeichnung Befestigungsteil(e)	V029	22.01.2013
Zeichnung Nabenkappe	G002	20.10.2005
Zeichnung Nabenkappe	G004	06.07.2005
Zeichnung Zentrierring(e)	AP731-master	21.07.2011

### VIII.2 Verwendungsbereich Anlagen

Anlage 0 Tabelle Tragfähigkeitskennzahl und Geschwindigkeitssymbol

Die Sonderräder sind vorgesehen für die in den folgenden Anlagen aufgeführten Fahrzeuge.

	Verwendungsbereiche	Seiten	Datum
<b>ET 33</b>			
ANLAGE 1	(AUDI 5/112/57)	4	20.01.2014

		Verwendungsbereiche	Seiten	Datum
ANLAGE	1a	(AUDI 5/112/57)	5	20.01.2014
ANLAGE	1b	(VW 5/112/57)	17	20.01.2014
ANLAGE	1c	(SEAT 5/112/57)	8	20.01.2014
ANLAGE	1d	(SKODA 5/112/57)	9	20.01.2014
<b>ET 36</b>				
ANLAGE	12	(NISSAN 5/114,3/66)	8	10.04.2014
<b>ET 38</b>				
ANLAGE	2	(OPEL 5/105/56,5)	5	20.01.2014
ANLAGE	2a	(GM DAEWOO 5/105/56,5)	5	20.01.2014
<b>ET 40</b>				
ANLAGE	3	(TOYOTA 5/114,3/60)	12	20.01.2014
ANLAGE	3a	(SUZUKI 5/114,3/60)	7	20.01.2014
ANLAGE	3b	(FIAT 5/114,3/60)	3	20.01.2014
ANLAGE	3c	(HONDA 5/114,3/64)	12	20.01.2014
ANLAGE	4	(NISSAN 5/114,3/66)	9	20.01.2014
ANLAGE	4a	(NISSAN 5/114,3/66)	9	20.01.2014
ANLAGE	4b	(RENAULT 5/114,3/66)	7	20.01.2014
ANLAGE	4c	(RENAULT 5/114,3/66)	7	20.01.2014
ANLAGE	4d	(DACIA 5/114,3/66)	3	20.01.2014
ANLAGE	4e	(DACIA 5/114,3/66)	3	20.01.2014
ANLAGE	5	(MAZDA 5/114,3/67)	15	20.01.2014
ANLAGE	5a	(MITSUBISHI 5/114,3/67)	7	20.01.2014
ANLAGE	5b	(HYUNDAI 5/114,3/67)	8	20.01.2014
ANLAGE	5c	(KIA 5/114,3/67)	12	20.01.2014
ANLAGE	5d	(CITROEN 5/114,3/67)	4	20.01.2014
ANLAGE	5e	(PEUGEOT 5/114,3/67)	4	20.01.2014
<b>ET 42</b>				
ANLAGE	6	(AUDI 5/112/57)	7	20.01.2014
ANLAGE	6a	(VW 5/112/57)	17	20.01.2014
ANLAGE	6b	(SEAT 5/112/57)	7	20.01.2014
ANLAGE	6c	(SKODA 5/112/57)	9	20.01.2014
ANLAGE	7	(MAZDA 5/114,3/67)	10	20.01.2014
ANLAGE	7a	(MITSUBISHI 5/114,3/67)	4	20.01.2014
<b>ET 45</b>				
ANLAGE	8	(TOYOTA 5/114,3/60)	8	20.01.2014
ANLAGE	8a	(SUZUKI 5/114,3/60)	6	20.01.2014
ANLAGE	8b	(FIAT 5/114,3/60)	3	20.01.2014
ANLAGE	9	(HONDA 5/114,3/64)	11	20.01.2014
ANLAGE	10	(NISSAN 5/114,3/66)	5	20.01.2014
ANLAGE	10a	(RENAULT 5/114,3/66)	6	20.01.2014
ANLAGE	11	(MAZDA 5/114,3/67)	10	20.01.2014
ANLAGE	11a	(MAZDA 5/114,3/67)	10	20.01.2014
ANLAGE	11b	(MITSUBISHI 5/114,3/67)	4	20.01.2014
ANLAGE	11c	(MITSUBISHI 5/114,3/67)	4	20.01.2014

Gutachten zur Erteilung des Nachtrags I zur ABE-Nr. 49768

Nr. : **RA-000749-B0-072**

Seite : **8 / 8**

Auftraggeber : **Fondmetal S.p.A.**

Teiletyp : **7900/D4**

---

| = neu

**TÜV NORD Mobilität GmbH & Co. KG**  
**IFM - Institut für Fahrzeugtechnik und Mobilität**  
Adlerstr. 7, 45307 Essen

Akkreditiert nach DIN EN ISO/IEC 17025: D-PL-11109-01-00

*Benannt als Technischer Dienst*  
*vom Kraftfahrt Bundesamt: KBA – P 00004-96*

Geschäftsstelle Essen, 10.04.2014



Dipl.-Ing. Leibold

### Allgemeines zu Reifentragfähigkeiten

Für Reifen mit dem Geschwindigkeitssymbol V ist bei Höchstgeschwindigkeiten über 210 bis 240 km/h die maximale Reifentragfähigkeit von 100% bei 210 km/h bis 91% bei 240 km/h linear abnehmend zu ermitteln.

Für Reifen mit dem Geschwindigkeitssymbol W ist bei Höchstgeschwindigkeiten über 240 bis 270 km/h die maximale Reifentragfähigkeit von 100% bei 240 km/h bis 85% bei 270 km/h linear abnehmend zu ermitteln.

Für Reifen mit dem Geschwindigkeitssymbol Y ist bei Höchstgeschwindigkeiten über 270 bis 300 km/h die maximale Reifentragfähigkeit von 100% bei 270 km/h bis 85% bei 300 km/h linear abnehmend zu ermitteln.

Für Reifen mit der Geschwindigkeitsbezeichnung ZR ist bei Höchstgeschwindigkeiten bis 240 km/h die zulässige Reifentragfähigkeit auf dem Reifen angegeben. Bei Geschwindigkeiten über 240 km/h ist die zulässige Tragfähigkeit unter Angabe der am Fahrzeug auftretenden maximalen Sturzwerte vom jeweiligen Reifenhersteller zu erfragen.

Reifen mit der zusätzlichen Kennzeichnung **Reinforced (RF), Extra Load** oder **XL**, bezeichnet Reifen die für höhere Tragfähigkeiten als die der Standardausführungen ausgelegt sind. Die Beschriftung auf dem Reifen kann wahlweise mit Reinforced, Extra Load oder XL erfolgen, entscheidend ist der zugehörige Load Index bzw. bei ZR-Reifen die auf dem Reifen angegebene Tragfähigkeit. Die oben beschriebenen Tragfähigkeitsabschläge bleiben unberührt.

### Ermittlung der erforderlichen Tragfähigkeitskennzahl (Lastindex (LI)) und des Geschwindigkeitssymbol (GSY) der zu verwendenden Reifen in Abhängigkeit von Achslast und Höchstgeschwindigkeit

#### Ermittlung GSY/LI für Fahrzeuge bis 201 km/h Höchstgeschwindigkeit

Beispieldaten:

Fahrzeugdaten				ermittelte Daten	
	Fahrzeugschein	Zulassungsbescheinigung Teil I		erfd. LI /GSY	
Achslast <b>Achse 1</b>	Ziff 16 vorne	Feld 8.1	1210 kg	91 H	
Achslast <b>Achse 2</b>	Ziff 16 hinten	Feld 8.2	1265 kg	93 H	
Höchstgeschwindigkeit	Ziff 6	Feld T	198 km/h		

1. Die Tragfähigkeitskennzahl „LI“ ist grundsätzlich ausgehend von der Zeile mit dem „vmax“ Wert 201 abzulesen. Um den mindest erforderlichen Reifenlastindex für die gewählte Achse zu ermitteln, gehe man in dieser Zeile bis zu dem Wert, der vor dem Schrägstrich steht, der gleich oder größer der Achslast ist. Die im Spaltenkopf abzulesende Zahl ist die Tragfähigkeitskennzahl „LI“ für die gewählte Achse. Für die Beispieldaten ergeben sich somit für Achse 1 ein LI-Wert von 91 und für Achse 2 ein LI-Wert von 93.

Ableseweg für Achse 1 und 2:

Tragfähigkeitskennzahl (Lastindex)				90	91	92	93	94	95	96
V <sub>max</sub>	V <sub>max</sub> m.Tol.	erf. GSY	alt. GSY							
201	210	H		1200/	1230/	1260/	1300/	1340/	1380/	1420/
:	:	:	:	:	:	:	:	:	:	:

2. Das erforderliche Geschwindigkeitssymbol ist aufgrund der Höchstgeschwindigkeit laut Fahrzeugpapieren aus folgender Tabelle aus der Spalte „erf. GSY“ abzulesen:

Höchstgeschwindigkeit in km/h	erf. GSY
bis 142	P
bis 152	Q
bis 162	R
bis 172	S
bis 182	T
bis 192	U
bis 201	H

Ein alternativen **alt GSY / LI** gibt es nur für Fahrzeuge mit einer Geschwindigkeit größer 201 km/h.

Für die Beispieldaten ergibt sich als erforderliches Geschwindigkeitssymbol **“H“**. Sofern bei der gewählten Reifenkombination die Reifengröße an Achse 1 und 2 gleich ist, reicht es aus den **„LI“** für den Maximalwert der Achsen zu ermitteln. Für das Beispiel ergäbe sich der LI-Wert 93.

Sofern für die im Verwendungsbereich gewählte Reifengröße der ermittelte LI oder/und GSY nicht verfügbar ist, kann diese Reifengröße nicht verwendet. Alternativ kann das Ableseverfahren durch eine Reifenherstellerefreigabe ersetzt werden.

**Ermittlung GSY/LI für Fahrzeuge über 201 km/h Höchstgeschwindigkeit**

Beispieldaten:

Fahrzeugdaten				ermittelte Daten	
	Fahrzeugschein	Zulassungsbescheinigung Teil I		erfd. LI /GSY	alt. LI/GSY
Achslast <b>Achse 1</b>	Ziff 16 vorne	Feld 8.1	1210 kg	94 V	91 W
Achslast <b>Achse 2</b>	Ziff 16 hinten	Feld 8.2	1265 kg	96 V	93 W
Höchstgeschwindigkeit	Ziff 6	Feld T	230 km/h		

- Mit der Höchstgeschwindigkeit, Ziff. 6 aus dem Fahrzeugschein bzw. Feld T der Zulassungsbescheinigung Teil I, gehe man in die Spalte „vmax“ bis zu der Zeile, die den gleichen Wert für die Höchstgeschwindigkeit enthält.
- In dieser Zeile gehe nun bis zur Spalte „erf. GSY“. Hier steht nun das mindest erforderliche Geschwindigkeitssymbol „erf. GSY“ und sofern in der nächsten Spalte der gleichen Zeile eine weitere Angabe steht, ist das das alternative Geschwindigkeitssymbol „alt. GSY“.
- Um den mindest erforderlichen Reifenlastindex für die gewählte Achse zu ermitteln gehe man in dieser Zeile weiter nach rechts bis zu dem Wert der vor dem Schrägstrich innerhalb einer Tabellenzelle steht, der gleich oder größer der Achslast ist. Die im Spaltenkopf dieser Spalte abzulesende Zahl ist die Tragfähigkeitskennzahl „LI“ für die gewählte Achse.
- Um den alternativen Reifenlastindex für die gewählte Achse zu ermitteln gehe man in der gleichen Zeile links beginnend bis zu dem Wert der hinter dem Schrägstrich innerhalb einer Tabellenzelle steht, der gleich oder größer der Achslast ist. Die jetzt im Spaltenkopf abzulesende Zahl ist die alternative Tragfähigkeitskennzahl LI für die gewählte Achse.

Ableseweg für Achse 1 :

Tragfähigkeitskennzahl (Lastindex) →				90	91	92	93	94	95	96
v <sub>max</sub>	v <sub>max</sub> m.Tol.	erf. GSY	alt. GSY							
201	210	H		1200/	1230/	1260/	1300/	1340/	1380/	1420/
:	:	:	:	:	:	:	:	:	:	:
229	238	V	W	1099/1200	1127/1230	1154/1260	1191/1300	1227/1340	1264/1380	1301/1420
230	239	V	W	1096/1200	1123/1230	1150/1260	1187/1300	1223/1340	1260/1380	1296/1420
231	240	V	W	1092/1200	1119/1230	1147/1260	1183/130	1219/1340	1256/1380	1292/1420

Ableseweg für Achse 2 :

Tragfähigkeitskennzahl (Lastindex) →				90	91	92	93	94	95	96
v <sub>max</sub>	v <sub>max</sub> m.Tol.	erf. GSY	alt. GSY							
201	210	H		1200/	1230/	1260/	1300/	1340/	1380/	1420/
:	:	:	:	:	:	:	:	:	:	:
229	238	V	W	1099/1200	1127/1230	1154/1260	1191/1300	1227/1340	1264/1380	1301/1420
230	239	V	W	1096/1200	1123/1230	1150/1260	1187/1300	1223/1340	1260/1380	1296/1420
231	240	V	W	1092/1200	1119/1230	1147/1260	1183/130	1219/1340	1256/1380	1292/1420

Sofern bei der gewählten Reifenkombination die Reifengröße an Achse 1 und 2 gleich ist, reicht es aus, den **„LI“** für den Maximalwert der Achsen zu ermitteln. Für das Beispiel ergäben sich der LI-Wert 96 für den GSY V, bzw. bei alternativem GSY W der LI-Wert 93.

Sofern für die im Verwendungsbereich gewählte Reifengröße der ermittelte LI oder/und GSY nicht verfügbar ist, kann diese Reifengröße nicht verwendet. Alternativ kann das Ableseverfahren durch eine Reifenherstellerefreigabe ersetzt werden.

v <sub>max</sub>	v <sub>max</sub> m. Tol.	erf. GSY	alt. GSY	75	76	77	78	79	80	81
201	210	H		774/	800/	824/	850/	874/	900/	924/
202	211	V	W	772/ 774	798/ 800	822/ 824	847/ 850	871/ 874	897/ 900	921/ 924
203	212	V	W	769/ 774	795/ 800	819/ 824	845/ 850	869/ 874	895/ 900	918/ 924
204	213	V	W	767/ 774	793/ 800	817/ 824	842/ 850	866/ 874	892/ 900	916/ 924
205	214	V	W	765/ 774	790/ 800	814/ 824	840/ 850	864/ 874	889/ 900	913/ 924
206	215	V	W	762/ 774	788/ 800	812/ 824	837/ 850	861/ 874	886/ 900	910/ 924
207	216	V	W	760/ 774	786/ 800	809/ 824	835/ 850	858/ 874	884/ 900	907/ 924
208	217	V	W	758/ 774	783/ 800	807/ 824	832/ 850	856/ 874	881/ 900	905/ 924
209	218	V	W	755/ 774	781/ 800	804/ 824	830/ 850	853/ 874	878/ 900	902/ 924
210	219	V	W	753/ 774	778/ 800	802/ 824	827/ 850	850/ 874	876/ 900	899/ 924
211	220	V	W	751/ 774	776/ 800	799/ 824	824/ 850	848/ 874	873/ 900	896/ 924
212	221	V	W	748/ 774	774/ 800	797/ 824	822/ 850	845/ 874	870/ 900	894/ 924
213	222	V	W	746/ 774	771/ 800	794/ 824	819/ 850	843/ 874	868/ 900	891/ 924
214	223	V	W	744/ 774	769/ 800	792/ 824	817/ 850	840/ 874	865/ 900	888/ 924
215	224	V	W	741/ 774	766/ 800	789/ 824	814/ 850	837/ 874	862/ 900	885/ 924
216	225	V	W	739/ 774	764/ 800	787/ 824	812/ 850	835/ 874	860/ 900	882/ 924
217	226	V	W	737/ 774	762/ 800	784/ 824	809/ 850	832/ 874	857/ 900	880/ 924
218	227	V	W	735/ 774	759/ 800	782/ 824	807/ 850	829/ 874	854/ 900	877/ 924
219	228	V	W	732/ 774	757/ 800	780/ 824	804/ 850	827/ 874	851/ 900	874/ 924
220	229	V	W	730/ 774	754/ 800	777/ 824	802/ 850	824/ 874	849/ 900	871/ 924
221	230	V	W	728/ 774	752/ 800	775/ 824	799/ 850	822/ 874	846/ 900	869/ 924
222	231	V	W	725/ 774	750/ 800	772/ 824	796/ 850	819/ 874	843/ 900	866/ 924
223	232	V	W	723/ 774	747/ 800	770/ 824	794/ 850	816/ 874	841/ 900	863/ 924
224	233	V	W	721/ 774	745/ 800	767/ 824	791/ 850	814/ 874	838/ 900	860/ 924
225	234	V	W	718/ 774	742/ 800	765/ 824	789/ 850	811/ 874	835/ 900	857/ 924
226	235	V	W	716/ 774	740/ 800	762/ 824	786/ 850	808/ 874	832/ 900	855/ 924
227	236	V	W	714/ 774	738/ 800	760/ 824	784/ 850	806/ 874	830/ 900	852/ 924
228	237	V	W	711/ 774	735/ 800	757/ 824	781/ 850	803/ 874	827/ 900	849/ 924
229	238	V	W	709/ 774	733/ 800	755/ 824	779/ 850	801/ 874	824/ 900	846/ 924
230	239	V	W	707/ 774	730/ 800	752/ 824	776/ 850	798/ 874	822/ 900	844/ 924
231	240	V	W	704/ 774	728/ 800	750/ 824	774/ 850	795/ 874	819/ 900	841/ 924
232	241	W	Y	770/ 774	796/ 800	820/ 824	846/ 850	870/ 874	896/ 900	919/ 924
233	242	W	Y	766/ 774	792/ 800	816/ 824	842/ 850	865/ 874	891/ 900	915/ 924
234	243	W	Y	762/ 774	788/ 800	812/ 824	837/ 850	861/ 874	886/ 900	910/ 924
235	244	W	Y	759/ 774	784/ 800	808/ 824	833/ 850	857/ 874	882/ 900	906/ 924
236	245	W	Y	755/ 774	780/ 800	803/ 824	829/ 850	852/ 874	878/ 900	901/ 924
237	246	W	Y	751/ 774	776/ 800	799/ 824	824/ 850	848/ 874	873/ 900	896/ 924
238	247	W	Y	747/ 774	772/ 800	795/ 824	820/ 850	843/ 874	868/ 900	892/ 924
239	248	W	Y	743/ 774	768/ 800	791/ 824	816/ 850	839/ 874	864/ 900	887/ 924
240	249	W	Y	739/ 774	764/ 800	787/ 824	812/ 850	835/ 874	860/ 900	882/ 924
241	250	W	Y	735/ 774	760/ 800	783/ 824	808/ 850	830/ 874	855/ 900	878/ 924
242	251	W	Y	731/ 774	756/ 800	779/ 824	803/ 850	826/ 874	850/ 900	873/ 924
243	252	W	Y	728/ 774	752/ 800	775/ 824	799/ 850	822/ 874	846/ 900	869/ 924
244	253	W	Y	724/ 774	748/ 800	770/ 824	795/ 850	817/ 874	842/ 900	864/ 924
245	254	W	Y	720/ 774	744/ 800	766/ 824	790/ 850	813/ 874	837/ 900	859/ 924
246	255	W	Y	716/ 774	740/ 800	762/ 824	786/ 850	808/ 874	832/ 900	855/ 924
247	256	W	Y	712/ 774	736/ 800	758/ 824	782/ 850	804/ 874	828/ 900	850/ 924
248	257	W	Y	708/ 774	732/ 800	754/ 824	778/ 850	800/ 874	824/ 900	845/ 924
249	258	W	Y	704/ 774	728/ 800	750/ 824	774/ 850	795/ 874	819/ 900	841/ 924
250	259	W	Y	700/ 774	724/ 800	746/ 824	769/ 850	791/ 874	814/ 900	836/ 924
251	260	W	Y	697/ 774	720/ 800	742/ 824	765/ 850	787/ 874	810/ 900	832/ 924
252	261	W	Y	693/ 774	716/ 800	737/ 824	761/ 850	782/ 874	806/ 900	827/ 924
253	262	W	Y	689/ 774	712/ 800	733/ 824	756/ 850	778/ 874	801/ 900	822/ 924
254	263	W	Y	685/ 774	708/ 800	729/ 824	752/ 850	773/ 874	796/ 900	818/ 924
255	264	W	Y	681/ 774	704/ 800	725/ 824	748/ 850	769/ 874	792/ 900	813/ 924
256	265	W	Y	677/ 774	700/ 800	721/ 824	744/ 850	765/ 874	788/ 900	808/ 924
257	266	W	Y	673/ 774	696/ 800	717/ 824	740/ 850	760/ 874	783/ 900	804/ 924
258	267	W	Y	670/ 774	692/ 800	713/ 824	735/ 850	756/ 874	778/ 900	799/ 924
259	268	W	Y	666/ 774	688/ 800	709/ 824	731/ 850	752/ 874	774/ 900	795/ 924
260	269	W	Y	662/ 774	684/ 800	705/ 824	727/ 850	747/ 874	770/ 900	790/ 924

v <sub>max</sub>	v <sub>max</sub> m.Tol	erf. GSY	alt. GSY	82	83	84	85	86	87	88
201	210	H		950/	974/	1000/	1030/	1060/	1090/	1120/
202	211	V	W	947/ 950	971/ 974	997/ 1000	1027/ 1030	1057/ 1060	1087/ 1090	1117/ 1120
203	212	V	W	944/ 950	968/ 974	994/ 1000	1024/ 1030	1054/ 1060	1083/ 1090	1113/ 1120
204	213	V	W	941/ 950	965/ 974	991/ 1000	1021/ 1030	1050/ 1060	1080/ 1090	1110/ 1120
205	214	V	W	939/ 950	962/ 974	988/ 1000	1018/ 1030	1047/ 1060	1077/ 1090	1107/ 1120
206	215	V	W	936/ 950	959/ 974	985/ 1000	1015/ 1030	1044/ 1060	1074/ 1090	1103/ 1120
207	216	V	W	933/ 950	956/ 974	982/ 1000	1011/ 1030	1041/ 1060	1070/ 1090	1100/ 1120
208	217	V	W	930/ 950	954/ 974	979/ 1000	1008/ 1030	1038/ 1060	1067/ 1090	1096/ 1120
209	218	V	W	927/ 950	951/ 974	976/ 1000	1005/ 1030	1035/ 1060	1064/ 1090	1093/ 1120
210	219	V	W	924/ 950	948/ 974	973/ 1000	1002/ 1030	1031/ 1060	1061/ 1090	1090/ 1120
211	220	V	W	922/ 950	945/ 974	970/ 1000	999/ 1030	1028/ 1060	1057/ 1090	1086/ 1120
212	221	V	W	919/ 950	942/ 974	967/ 1000	996/ 1030	1025/ 1060	1054/ 1090	1083/ 1120
213	222	V	W	916/ 950	939/ 974	964/ 1000	993/ 1030	1022/ 1060	1051/ 1090	1080/ 1120
214	223	V	W	913/ 950	936/ 974	961/ 1000	990/ 1030	1019/ 1060	1047/ 1090	1076/ 1120
215	224	V	W	910/ 950	933/ 974	958/ 1000	987/ 1030	1015/ 1060	1044/ 1090	1073/ 1120
216	225	V	W	907/ 950	930/ 974	955/ 1000	984/ 1030	1012/ 1060	1041/ 1090	1070/ 1120
217	226	V	W	904/ 950	927/ 974	952/ 1000	981/ 1030	1009/ 1060	1038/ 1090	1066/ 1120
218	227	V	W	902/ 950	924/ 974	949/ 1000	977/ 1030	1006/ 1060	1034/ 1090	1063/ 1120
219	228	V	W	899/ 950	921/ 974	946/ 1000	974/ 1030	1003/ 1060	1031/ 1090	1060/ 1120
220	229	V	W	896/ 950	918/ 974	943/ 1000	971/ 1030	1000/ 1060	1028/ 1090	1056/ 1120
221	230	V	W	893/ 950	916/ 974	940/ 1000	968/ 1030	996/ 1060	1025/ 1090	1053/ 1120
222	231	V	W	890/ 950	913/ 974	937/ 1000	965/ 1030	993/ 1060	1021/ 1090	1049/ 1120
223	232	V	W	887/ 950	910/ 974	934/ 1000	962/ 1030	990/ 1060	1018/ 1090	1046/ 1120
224	233	V	W	884/ 950	907/ 974	931/ 1000	959/ 1030	987/ 1060	1015/ 1090	1043/ 1120
225	234	V	W	882/ 950	904/ 974	928/ 1000	956/ 1030	984/ 1060	1012/ 1090	1039/ 1120
226	235	V	W	879/ 950	901/ 974	925/ 1000	953/ 1030	980/ 1060	1008/ 1090	1036/ 1120
227	236	V	W	876/ 950	898/ 974	922/ 1000	950/ 1030	977/ 1060	1005/ 1090	1033/ 1120
228	237	V	W	873/ 950	895/ 974	919/ 1000	947/ 1030	974/ 1060	1002/ 1090	1029/ 1120
229	238	V	W	870/ 950	892/ 974	916/ 1000	943/ 1030	971/ 1060	998/ 1090	1026/ 1120
230	239	V	W	867/ 950	889/ 974	913/ 1000	940/ 1030	968/ 1060	995/ 1090	1023/ 1120
231	240	V	W	864/ 950	886/ 974	910/ 1000	937/ 1030	965/ 1060	992/ 1090	1019/ 1120
232	241	W	Y	945/ 950	969/ 974	995/ 1000	1025/ 1030	1055/ 1060	1085/ 1090	1114/ 1120
233	242	W	Y	940/ 950	964/ 974	990/ 1000	1020/ 1030	1049/ 1060	1079/ 1090	1109/ 1120
234	243	W	Y	936/ 950	959/ 974	985/ 1000	1015/ 1030	1044/ 1060	1074/ 1090	1103/ 1120
235	244	W	Y	931/ 950	955/ 974	980/ 1000	1009/ 1030	1039/ 1060	1068/ 1090	1098/ 1120
236	245	W	Y	926/ 950	950/ 974	975/ 1000	1004/ 1030	1034/ 1060	1063/ 1090	1092/ 1120
237	246	W	Y	922/ 950	945/ 974	970/ 1000	999/ 1030	1028/ 1060	1057/ 1090	1086/ 1120
238	247	W	Y	917/ 950	940/ 974	965/ 1000	994/ 1030	1023/ 1060	1052/ 1090	1081/ 1120
239	248	W	Y	912/ 950	935/ 974	960/ 1000	989/ 1030	1018/ 1060	1046/ 1090	1075/ 1120
240	249	W	Y	907/ 950	930/ 974	955/ 1000	984/ 1030	1012/ 1060	1041/ 1090	1070/ 1120
241	250	W	Y	902/ 950	925/ 974	950/ 1000	978/ 1030	1007/ 1060	1036/ 1090	1064/ 1120
242	251	W	Y	898/ 950	920/ 974	945/ 1000	973/ 1030	1002/ 1060	1030/ 1090	1058/ 1120
243	252	W	Y	893/ 950	916/ 974	940/ 1000	968/ 1030	996/ 1060	1025/ 1090	1053/ 1120
244	253	W	Y	888/ 950	911/ 974	935/ 1000	963/ 1030	991/ 1060	1019/ 1090	1047/ 1120
245	254	W	Y	884/ 950	906/ 974	930/ 1000	958/ 1030	986/ 1060	1014/ 1090	1042/ 1120
246	255	W	Y	879/ 950	901/ 974	925/ 1000	953/ 1030	980/ 1060	1008/ 1090	1036/ 1120
247	256	W	Y	874/ 950	896/ 974	920/ 1000	948/ 1030	975/ 1060	1003/ 1090	1030/ 1120
248	257	W	Y	869/ 950	891/ 974	915/ 1000	942/ 1030	970/ 1060	997/ 1090	1025/ 1120
249	258	W	Y	864/ 950	886/ 974	910/ 1000	937/ 1030	965/ 1060	992/ 1090	1019/ 1120
250	259	W	Y	860/ 950	881/ 974	905/ 1000	932/ 1030	959/ 1060	986/ 1090	1014/ 1120
251	260	W	Y	855/ 950	877/ 974	900/ 1000	927/ 1030	954/ 1060	981/ 1090	1008/ 1120
252	261	W	Y	850/ 950	872/ 974	895/ 1000	922/ 1030	949/ 1060	976/ 1090	1002/ 1120
253	262	W	Y	846/ 950	867/ 974	890/ 1000	917/ 1030	943/ 1060	970/ 1090	997/ 1120
254	263	W	Y	841/ 950	862/ 974	885/ 1000	912/ 1030	938/ 1060	965/ 1090	991/ 1120
255	264	W	Y	836/ 950	857/ 974	880/ 1000	906/ 1030	933/ 1060	959/ 1090	986/ 1120
256	265	W	Y	831/ 950	852/ 974	875/ 1000	901/ 1030	928/ 1060	954/ 1090	980/ 1120
257	266	W	Y	826/ 950	847/ 974	870/ 1000	896/ 1030	922/ 1060	948/ 1090	974/ 1120
258	267	W	Y	822/ 950	843/ 974	865/ 1000	891/ 1030	917/ 1060	943/ 1090	969/ 1120
259	268	W	Y	817/ 950	838/ 974	860/ 1000	886/ 1030	912/ 1060	937/ 1090	963/ 1120
260	269	W	Y	812/ 950	833/ 974	855/ 1000	881/ 1030	906/ 1060	932/ 1090	958/ 1120



Mobilität

Table with columns: v\_max, v\_max m.Tol, erf. GSY, alt. GSY, 89, 90, 91, 92, 93, 94, 95. Rows 201-260. Each row contains numerical values for each column, often in the form of a range (e.g., 1160/1200).



v <sub>max</sub>	v <sub>max</sub> m.Tol	erf. GSY	alt. GSY	96	97	98	99	100	101	102
201	210	H		1420/	1460/	1500/	1550/	1600/	1650/	1700/
202	211	V	W	1416/ 1420	1456/ 1460	1496/ 1500	1545/ 1550	1595/ 1600	1645/ 1650	1695/ 1700
203	212	V	W	1411/ 1420	1451/ 1460	1491/ 1500	1541/ 1550	1590/ 1600	1640/ 1650	1690/ 1700
204	213	V	W	1407/ 1420	1447/ 1460	1486/ 1500	1536/ 1550	1586/ 1600	1635/ 1650	1685/ 1700
205	214	V	W	1403/ 1420	1442/ 1460	1482/ 1500	1531/ 1550	1581/ 1600	1630/ 1650	1680/ 1700
206	215	V	W	1399/ 1420	1438/ 1460	1478/ 1500	1527/ 1550	1576/ 1600	1625/ 1650	1674/ 1700
207	216	V	W	1394/ 1420	1434/ 1460	1473/ 1500	1522/ 1550	1571/ 1600	1620/ 1650	1669/ 1700
208	217	V	W	1390/ 1420	1429/ 1460	1469/ 1500	1517/ 1550	1566/ 1600	1615/ 1650	1664/ 1700
209	218	V	W	1386/ 1420	1425/ 1460	1464/ 1500	1513/ 1550	1562/ 1600	1610/ 1650	1659/ 1700
210	219	V	W	1382/ 1420	1421/ 1460	1460/ 1500	1508/ 1550	1557/ 1600	1605/ 1650	1654/ 1700
211	220	V	W	1377/ 1420	1416/ 1460	1455/ 1500	1504/ 1550	1552/ 1600	1600/ 1650	1649/ 1700
212	221	V	W	1373/ 1420	1412/ 1460	1451/ 1500	1499/ 1550	1547/ 1600	1596/ 1650	1644/ 1700
213	222	V	W	1369/ 1420	1407/ 1460	1446/ 1500	1494/ 1550	1542/ 1600	1591/ 1650	1639/ 1700
214	223	V	W	1365/ 1420	1403/ 1460	1442/ 1500	1490/ 1550	1538/ 1600	1586/ 1650	1634/ 1700
215	224	V	W	1360/ 1420	1399/ 1460	1437/ 1500	1485/ 1550	1533/ 1600	1581/ 1650	1629/ 1700
216	225	V	W	1356/ 1420	1394/ 1460	1432/ 1500	1480/ 1550	1528/ 1600	1576/ 1650	1624/ 1700
217	226	V	W	1352/ 1420	1390/ 1460	1428/ 1500	1476/ 1550	1523/ 1600	1571/ 1650	1618/ 1700
218	227	V	W	1348/ 1420	1386/ 1460	1424/ 1500	1471/ 1550	1518/ 1600	1566/ 1650	1613/ 1700
219	228	V	W	1343/ 1420	1381/ 1460	1419/ 1500	1466/ 1550	1514/ 1600	1561/ 1650	1608/ 1700
220	229	V	W	1339/ 1420	1377/ 1460	1414/ 1500	1462/ 1550	1509/ 1600	1556/ 1650	1603/ 1700
221	230	V	W	1335/ 1420	1372/ 1460	1410/ 1500	1457/ 1550	1504/ 1600	1551/ 1650	1598/ 1700
222	231	V	W	1331/ 1420	1368/ 1460	1406/ 1500	1452/ 1550	1499/ 1600	1546/ 1650	1593/ 1700
223	232	V	W	1326/ 1420	1364/ 1460	1401/ 1500	1448/ 1550	1494/ 1600	1541/ 1650	1588/ 1700
224	233	V	W	1322/ 1420	1359/ 1460	1396/ 1500	1443/ 1550	1490/ 1600	1536/ 1650	1583/ 1700
225	234	V	W	1318/ 1420	1355/ 1460	1392/ 1500	1438/ 1550	1485/ 1600	1531/ 1650	1578/ 1700
226	235	V	W	1314/ 1420	1350/ 1460	1388/ 1500	1434/ 1550	1480/ 1600	1526/ 1650	1572/ 1700
227	236	V	W	1309/ 1420	1346/ 1460	1383/ 1500	1429/ 1550	1475/ 1600	1521/ 1650	1567/ 1700
228	237	V	W	1305/ 1420	1342/ 1460	1378/ 1500	1424/ 1550	1470/ 1600	1516/ 1650	1562/ 1700
229	238	V	W	1301/ 1420	1337/ 1460	1374/ 1500	1420/ 1550	1466/ 1600	1511/ 1650	1557/ 1700
230	239	V	W	1296/ 1420	1333/ 1460	1369/ 1500	1415/ 1550	1461/ 1600	1506/ 1650	1552/ 1700
231	240	V	W	1292/ 1420	1329/ 1460	1365/ 1500	1410/ 1550	1456/ 1600	1502/ 1650	1547/ 1700
232	241	W	Y	1413/ 1420	1453/ 1460	1492/ 1500	1542/ 1550	1592/ 1600	1642/ 1650	1692/ 1700
233	242	W	Y	1406/ 1420	1445/ 1460	1485/ 1500	1534/ 1550	1584/ 1600	1634/ 1650	1683/ 1700
234	243	W	Y	1399/ 1420	1438/ 1460	1478/ 1500	1527/ 1550	1576/ 1600	1625/ 1650	1674/ 1700
235	244	W	Y	1392/ 1420	1431/ 1460	1470/ 1500	1519/ 1550	1568/ 1600	1617/ 1650	1666/ 1700
236	245	W	Y	1384/ 1420	1424/ 1460	1462/ 1500	1511/ 1550	1560/ 1600	1609/ 1650	1658/ 1700
237	246	W	Y	1377/ 1420	1416/ 1460	1455/ 1500	1504/ 1550	1552/ 1600	1600/ 1650	1649/ 1700
238	247	W	Y	1370/ 1420	1409/ 1460	1448/ 1500	1496/ 1550	1544/ 1600	1592/ 1650	1640/ 1700
239	248	W	Y	1363/ 1420	1402/ 1460	1440/ 1500	1488/ 1550	1536/ 1600	1584/ 1650	1632/ 1700
240	249	W	Y	1356/ 1420	1394/ 1460	1432/ 1500	1480/ 1550	1528/ 1600	1576/ 1650	1624/ 1700
241	250	W	Y	1349/ 1420	1387/ 1460	1425/ 1500	1472/ 1550	1520/ 1600	1568/ 1650	1615/ 1700
242	251	W	Y	1342/ 1420	1380/ 1460	1418/ 1500	1465/ 1550	1512/ 1600	1559/ 1650	1606/ 1700
243	252	W	Y	1335/ 1420	1372/ 1460	1410/ 1500	1457/ 1550	1504/ 1600	1551/ 1650	1598/ 1700
244	253	W	Y	1328/ 1420	1365/ 1460	1402/ 1500	1449/ 1550	1496/ 1600	1543/ 1650	1590/ 1700
245	254	W	Y	1321/ 1420	1358/ 1460	1395/ 1500	1442/ 1550	1488/ 1600	1534/ 1650	1581/ 1700
246	255	W	Y	1314/ 1420	1350/ 1460	1388/ 1500	1434/ 1550	1480/ 1600	1526/ 1650	1572/ 1700
247	256	W	Y	1306/ 1420	1343/ 1460	1380/ 1500	1426/ 1550	1472/ 1600	1518/ 1650	1564/ 1700
248	257	W	Y	1299/ 1420	1336/ 1460	1372/ 1500	1418/ 1550	1464/ 1600	1510/ 1650	1556/ 1700
249	258	W	Y	1292/ 1420	1329/ 1460	1365/ 1500	1410/ 1550	1456/ 1600	1502/ 1650	1547/ 1700
250	259	W	Y	1285/ 1420	1321/ 1460	1358/ 1500	1403/ 1550	1448/ 1600	1493/ 1650	1538/ 1700
251	260	W	Y	1278/ 1420	1314/ 1460	1350/ 1500	1395/ 1550	1440/ 1600	1485/ 1650	1530/ 1700
252	261	W	Y	1271/ 1420	1307/ 1460	1342/ 1500	1387/ 1550	1432/ 1600	1477/ 1650	1522/ 1700
253	262	W	Y	1264/ 1420	1299/ 1460	1335/ 1500	1380/ 1550	1424/ 1600	1468/ 1650	1513/ 1700
254	263	W	Y	1257/ 1420	1292/ 1460	1328/ 1500	1372/ 1550	1416/ 1600	1460/ 1650	1504/ 1700
255	264	W	Y	1250/ 1420	1285/ 1460	1320/ 1500	1364/ 1550	1408/ 1600	1452/ 1650	1496/ 1700
256	265	W	Y	1242/ 1420	1278/ 1460	1312/ 1500	1356/ 1550	1400/ 1600	1444/ 1650	1488/ 1700
257	266	W	Y	1235/ 1420	1270/ 1460	1305/ 1500	1348/ 1550	1392/ 1600	1436/ 1650	1479/ 1700
258	267	W	Y	1228/ 1420	1263/ 1460	1298/ 1500	1341/ 1550	1384/ 1600	1427/ 1650	1470/ 1700
259	268	W	Y	1221/ 1420	1256/ 1460	1290/ 1500	1333/ 1550	1376/ 1600	1419/ 1650	1462/ 1700
260	269	W	Y	1214/ 1420	1248/ 1460	1282/ 1500	1325/ 1550	1368/ 1600	1411/ 1650	1454/ 1700

v <sub>max</sub>	v <sub>max</sub> m.Tol	erf. GSY	alt. GSY	103	104	105	106	107	108	109
201	210	H		1750/	1800/	1850/	1900/	1950/	2000/	2060/
202	211	V	W	1745/ 1750	1795/ 1800	1844/ 1850	1894/ 1900	1944/ 1950	1994/ 2000	2054/ 2060
203	212	V	W	1740/ 1750	1789/ 1800	1839/ 1850	1889/ 1900	1938/ 1950	1988/ 2000	2048/ 2060
204	213	V	W	1734/ 1750	1784/ 1800	1833/ 1850	1883/ 1900	1932/ 1950	1982/ 2000	2041/ 2060
205	214	V	W	1729/ 1750	1778/ 1800	1828/ 1850	1877/ 1900	1927/ 1950	1976/ 2000	2035/ 2060
206	215	V	W	1724/ 1750	1773/ 1800	1822/ 1850	1872/ 1900	1921/ 1950	1970/ 2000	2029/ 2060
207	216	V	W	1718/ 1750	1768/ 1800	1817/ 1850	1866/ 1900	1915/ 1950	1964/ 2000	2023/ 2060
208	217	V	W	1713/ 1750	1762/ 1800	1811/ 1850	1860/ 1900	1909/ 1950	1958/ 2000	2017/ 2060
209	218	V	W	1708/ 1750	1757/ 1800	1806/ 1850	1854/ 1900	1903/ 1950	1952/ 2000	2011/ 2060
210	219	V	W	1703/ 1750	1751/ 1800	1800/ 1850	1849/ 1900	1897/ 1950	1946/ 2000	2004/ 2060
211	220	V	W	1698/ 1750	1746/ 1800	1794/ 1850	1843/ 1900	1892/ 1950	1940/ 2000	1998/ 2060
212	221	V	W	1692/ 1750	1741/ 1800	1789/ 1850	1837/ 1900	1886/ 1950	1934/ 2000	1992/ 2060
213	222	V	W	1687/ 1750	1735/ 1800	1783/ 1850	1832/ 1900	1880/ 1950	1928/ 2000	1986/ 2060
214	223	V	W	1682/ 1750	1730/ 1800	1778/ 1850	1826/ 1900	1874/ 1950	1922/ 2000	1980/ 2060
215	224	V	W	1676/ 1750	1724/ 1800	1772/ 1850	1820/ 1900	1868/ 1950	1916/ 2000	1973/ 2060
216	225	V	W	1671/ 1750	1719/ 1800	1767/ 1850	1814/ 1900	1862/ 1950	1910/ 2000	1967/ 2060
217	226	V	W	1666/ 1750	1714/ 1800	1761/ 1850	1809/ 1900	1856/ 1950	1904/ 2000	1961/ 2060
218	227	V	W	1661/ 1750	1708/ 1800	1756/ 1850	1803/ 1900	1851/ 1950	1898/ 2000	1955/ 2060
219	228	V	W	1656/ 1750	1703/ 1800	1750/ 1850	1797/ 1900	1845/ 1950	1892/ 2000	1949/ 2060
220	229	V	W	1650/ 1750	1697/ 1800	1745/ 1850	1792/ 1900	1839/ 1950	1886/ 2000	1943/ 2060
221	230	V	W	1645/ 1750	1692/ 1800	1739/ 1850	1786/ 1900	1833/ 1950	1880/ 2000	1936/ 2060
222	231	V	W	1640/ 1750	1687/ 1800	1733/ 1850	1780/ 1900	1827/ 1950	1874/ 2000	1930/ 2060
223	232	V	W	1634/ 1750	1681/ 1800	1728/ 1850	1775/ 1900	1821/ 1950	1868/ 2000	1924/ 2060
224	233	V	W	1629/ 1750	1676/ 1800	1722/ 1850	1769/ 1900	1815/ 1950	1862/ 2000	1918/ 2060
225	234	V	W	1624/ 1750	1670/ 1800	1717/ 1850	1763/ 1900	1810/ 1950	1856/ 2000	1912/ 2060
226	235	V	W	1619/ 1750	1665/ 1800	1711/ 1850	1758/ 1900	1804/ 1950	1850/ 2000	1906/ 2060
227	236	V	W	1614/ 1750	1660/ 1800	1706/ 1850	1752/ 1900	1798/ 1950	1844/ 2000	1899/ 2060
228	237	V	W	1608/ 1750	1654/ 1800	1700/ 1850	1746/ 1900	1792/ 1950	1838/ 2000	1893/ 2060
229	238	V	W	1603/ 1750	1649/ 1800	1695/ 1850	1740/ 1900	1786/ 1950	1832/ 2000	1887/ 2060
230	239	V	W	1598/ 1750	1643/ 1800	1689/ 1850	1735/ 1900	1780/ 1950	1826/ 2000	1881/ 2060
231	240	V	W	1592/ 1750	1638/ 1800	1684/ 1850	1729/ 1900	1774/ 1950	1820/ 2000	1875/ 2060
232	241	W	Y	1741/ 1750	1791/ 1800	1841/ 1850	1890/ 1900	1940/ 1950	1990/ 2000	2050/ 2060
233	242	W	Y	1732/ 1750	1782/ 1800	1832/ 1850	1881/ 1900	1930/ 1950	1980/ 2000	2039/ 2060
234	243	W	Y	1724/ 1750	1773/ 1800	1822/ 1850	1872/ 1900	1921/ 1950	1970/ 2000	2029/ 2060
235	244	W	Y	1715/ 1750	1764/ 1800	1813/ 1850	1862/ 1900	1911/ 1950	1960/ 2000	2019/ 2060
236	245	W	Y	1706/ 1750	1755/ 1800	1804/ 1850	1852/ 1900	1901/ 1950	1950/ 2000	2008/ 2060
237	246	W	Y	1698/ 1750	1746/ 1800	1794/ 1850	1843/ 1900	1892/ 1950	1940/ 2000	1998/ 2060
238	247	W	Y	1689/ 1750	1737/ 1800	1785/ 1850	1834/ 1900	1882/ 1950	1930/ 2000	1988/ 2060
239	248	W	Y	1680/ 1750	1728/ 1800	1776/ 1850	1824/ 1900	1872/ 1950	1920/ 2000	1978/ 2060
240	249	W	Y	1671/ 1750	1719/ 1800	1767/ 1850	1814/ 1900	1862/ 1950	1910/ 2000	1967/ 2060
241	250	W	Y	1662/ 1750	1710/ 1800	1758/ 1850	1805/ 1900	1852/ 1950	1900/ 2000	1957/ 2060
242	251	W	Y	1654/ 1750	1701/ 1800	1748/ 1850	1796/ 1900	1843/ 1950	1890/ 2000	1947/ 2060
243	252	W	Y	1645/ 1750	1692/ 1800	1739/ 1850	1786/ 1900	1833/ 1950	1880/ 2000	1936/ 2060
244	253	W	Y	1636/ 1750	1683/ 1800	1730/ 1850	1776/ 1900	1823/ 1950	1870/ 2000	1926/ 2060
245	254	W	Y	1628/ 1750	1674/ 1800	1720/ 1850	1767/ 1900	1814/ 1950	1860/ 2000	1916/ 2060
246	255	W	Y	1619/ 1750	1665/ 1800	1711/ 1850	1758/ 1900	1804/ 1950	1850/ 2000	1906/ 2060
247	256	W	Y	1610/ 1750	1656/ 1800	1702/ 1850	1748/ 1900	1794/ 1950	1840/ 2000	1895/ 2060
248	257	W	Y	1601/ 1750	1647/ 1800	1693/ 1850	1738/ 1900	1784/ 1950	1830/ 2000	1885/ 2060
249	258	W	Y	1592/ 1750	1638/ 1800	1684/ 1850	1729/ 1900	1774/ 1950	1820/ 2000	1875/ 2060
250	259	W	Y	1584/ 1750	1629/ 1800	1674/ 1850	1720/ 1900	1765/ 1950	1810/ 2000	1864/ 2060
251	260	W	Y	1575/ 1750	1620/ 1800	1665/ 1850	1710/ 1900	1755/ 1950	1800/ 2000	1854/ 2060
252	261	W	Y	1566/ 1750	1611/ 1800	1656/ 1850	1700/ 1900	1745/ 1950	1790/ 2000	1844/ 2060
253	262	W	Y	1558/ 1750	1602/ 1800	1646/ 1850	1691/ 1900	1736/ 1950	1780/ 2000	1833/ 2060
254	263	W	Y	1549/ 1750	1593/ 1800	1637/ 1850	1682/ 1900	1726/ 1950	1770/ 2000	1823/ 2060
255	264	W	Y	1540/ 1750	1584/ 1800	1628/ 1850	1672/ 1900	1716/ 1950	1760/ 2000	1813/ 2060
256	265	W	Y	1531/ 1750	1575/ 1800	1619/ 1850	1662/ 1900	1706/ 1950	1750/ 2000	1802/ 2060
257	266	W	Y	1522/ 1750	1566/ 1800	1610/ 1850	1653/ 1900	1696/ 1950	1740/ 2000	1792/ 2060
258	267	W	Y	1514/ 1750	1557/ 1800	1600/ 1850	1644/ 1900	1687/ 1950	1730/ 2000	1782/ 2060
259	268	W	Y	1505/ 1750	1548/ 1800	1591/ 1850	1634/ 1900	1677/ 1950	1720/ 2000	1772/ 2060
260	269	W	Y	1496/ 1750	1539/ 1800	1582/ 1850	1624/ 1900	1667/ 1950	1710/ 2000	1761/ 2060

v <sub>max</sub>	v <sub>max</sub> m.Tol	erf. GSY	alt. GSY	110	111	112	113	114	115	116
201	210	H		2120/	2180/	2240/	2300/	2360/	2430/	2500/
202	211	V	W	2114/ 2120	2173/ 2180	2233/ 2240	2293/ 2300	2353/ 2360	2423/ 2430	2492/ 2500
203	212	V	W	2107/ 2120	2167/ 2180	2227/ 2240	2286/ 2300	2346/ 2360	2415/ 2430	2485/ 2500
204	213	V	W	2101/ 2120	2160/ 2180	2220/ 2240	2279/ 2300	2339/ 2360	2408/ 2430	2478/ 2500
205	214	V	W	2095/ 2120	2154/ 2180	2213/ 2240	2272/ 2300	2332/ 2360	2401/ 2430	2470/ 2500
206	215	V	W	2088/ 2120	2147/ 2180	2206/ 2240	2266/ 2300	2325/ 2360	2394/ 2430	2462/ 2500
207	216	V	W	2082/ 2120	2141/ 2180	2200/ 2240	2259/ 2300	2318/ 2360	2386/ 2430	2455/ 2500
208	217	V	W	2075/ 2120	2134/ 2180	2193/ 2240	2252/ 2300	2310/ 2360	2379/ 2430	2448/ 2500
209	218	V	W	2069/ 2120	2128/ 2180	2186/ 2240	2245/ 2300	2303/ 2360	2372/ 2430	2440/ 2500
210	219	V	W	2063/ 2120	2121/ 2180	2180/ 2240	2238/ 2300	2296/ 2360	2364/ 2430	2432/ 2500
211	220	V	W	2056/ 2120	2115/ 2180	2173/ 2240	2231/ 2300	2289/ 2360	2357/ 2430	2425/ 2500
212	221	V	W	2050/ 2120	2108/ 2180	2166/ 2240	2224/ 2300	2282/ 2360	2350/ 2430	2418/ 2500
213	222	V	W	2044/ 2120	2102/ 2180	2159/ 2240	2217/ 2300	2275/ 2360	2343/ 2430	2410/ 2500
214	223	V	W	2037/ 2120	2095/ 2180	2153/ 2240	2210/ 2300	2268/ 2360	2335/ 2430	2402/ 2500
215	224	V	W	2031/ 2120	2088/ 2180	2146/ 2240	2203/ 2300	2261/ 2360	2328/ 2430	2395/ 2500
216	225	V	W	2025/ 2120	2082/ 2180	2139/ 2240	2196/ 2300	2254/ 2360	2321/ 2430	2388/ 2500
217	226	V	W	2018/ 2120	2075/ 2180	2132/ 2240	2190/ 2300	2247/ 2360	2313/ 2430	2380/ 2500
218	227	V	W	2012/ 2120	2069/ 2180	2126/ 2240	2183/ 2300	2240/ 2360	2306/ 2430	2372/ 2500
219	228	V	W	2006/ 2120	2062/ 2180	2119/ 2240	2176/ 2300	2233/ 2360	2299/ 2430	2365/ 2500
220	229	V	W	1999/ 2120	2056/ 2180	2112/ 2240	2169/ 2300	2225/ 2360	2291/ 2430	2358/ 2500
221	230	V	W	1993/ 2120	2049/ 2180	2106/ 2240	2162/ 2300	2218/ 2360	2284/ 2430	2350/ 2500
222	231	V	W	1986/ 2120	2043/ 2180	2099/ 2240	2155/ 2300	2211/ 2360	2277/ 2430	2342/ 2500
223	232	V	W	1980/ 2120	2036/ 2180	2092/ 2240	2148/ 2300	2204/ 2360	2270/ 2430	2335/ 2500
224	233	V	W	1974/ 2120	2030/ 2180	2085/ 2240	2141/ 2300	2197/ 2360	2262/ 2430	2328/ 2500
225	234	V	W	1967/ 2120	2023/ 2180	2079/ 2240	2134/ 2300	2190/ 2360	2255/ 2430	2320/ 2500
226	235	V	W	1961/ 2120	2016/ 2180	2072/ 2240	2128/ 2300	2183/ 2360	2248/ 2430	2312/ 2500
227	236	V	W	1955/ 2120	2010/ 2180	2065/ 2240	2121/ 2300	2176/ 2360	2240/ 2430	2305/ 2500
228	237	V	W	1948/ 2120	2003/ 2180	2059/ 2240	2114/ 2300	2169/ 2360	2233/ 2430	2298/ 2500
229	238	V	W	1942/ 2120	1997/ 2180	2052/ 2240	2107/ 2300	2162/ 2360	2226/ 2430	2290/ 2500
230	239	V	W	1936/ 2120	1990/ 2180	2045/ 2240	2100/ 2300	2155/ 2360	2219/ 2430	2282/ 2500
231	240	V	W	1929/ 2120	1984/ 2180	2038/ 2240	2093/ 2300	2148/ 2360	2211/ 2430	2275/ 2500
232	241	W	Y	2109/ 2120	2169/ 2180	2229/ 2240	2288/ 2300	2348/ 2360	2418/ 2430	2488/ 2500
233	242	W	Y	2099/ 2120	2158/ 2180	2218/ 2240	2277/ 2300	2336/ 2360	2406/ 2430	2475/ 2500
234	243	W	Y	2088/ 2120	2147/ 2180	2206/ 2240	2266/ 2300	2325/ 2360	2394/ 2430	2462/ 2500
235	244	W	Y	2078/ 2120	2136/ 2180	2195/ 2240	2254/ 2300	2313/ 2360	2381/ 2430	2450/ 2500
236	245	W	Y	2067/ 2120	2126/ 2180	2184/ 2240	2242/ 2300	2301/ 2360	2369/ 2430	2438/ 2500
237	246	W	Y	2056/ 2120	2115/ 2180	2173/ 2240	2231/ 2300	2289/ 2360	2357/ 2430	2425/ 2500
238	247	W	Y	2046/ 2120	2104/ 2180	2162/ 2240	2220/ 2300	2277/ 2360	2345/ 2430	2412/ 2500
239	248	W	Y	2035/ 2120	2093/ 2180	2150/ 2240	2208/ 2300	2266/ 2360	2333/ 2430	2400/ 2500
240	249	W	Y	2025/ 2120	2082/ 2180	2139/ 2240	2196/ 2300	2254/ 2360	2321/ 2430	2388/ 2500
241	250	W	Y	2014/ 2120	2071/ 2180	2128/ 2240	2185/ 2300	2242/ 2360	2308/ 2430	2375/ 2500
242	251	W	Y	2003/ 2120	2060/ 2180	2117/ 2240	2174/ 2300	2230/ 2360	2296/ 2430	2362/ 2500
243	252	W	Y	1993/ 2120	2049/ 2180	2106/ 2240	2162/ 2300	2218/ 2360	2284/ 2430	2350/ 2500
244	253	W	Y	1982/ 2120	2038/ 2180	2094/ 2240	2150/ 2300	2207/ 2360	2272/ 2430	2338/ 2500
245	254	W	Y	1972/ 2120	2027/ 2180	2083/ 2240	2139/ 2300	2195/ 2360	2260/ 2430	2325/ 2500
246	255	W	Y	1961/ 2120	2016/ 2180	2072/ 2240	2128/ 2300	2183/ 2360	2248/ 2430	2312/ 2500
247	256	W	Y	1950/ 2120	2006/ 2180	2061/ 2240	2116/ 2300	2171/ 2360	2236/ 2430	2300/ 2500
248	257	W	Y	1940/ 2120	1995/ 2180	2050/ 2240	2104/ 2300	2159/ 2360	2223/ 2430	2288/ 2500
249	258	W	Y	1929/ 2120	1984/ 2180	2038/ 2240	2093/ 2300	2148/ 2360	2211/ 2430	2275/ 2500
250	259	W	Y	1919/ 2120	1973/ 2180	2027/ 2240	2082/ 2300	2136/ 2360	2199/ 2430	2262/ 2500
251	260	W	Y	1908/ 2120	1962/ 2180	2016/ 2240	2070/ 2300	2124/ 2360	2187/ 2430	2250/ 2500
252	261	W	Y	1897/ 2120	1951/ 2180	2005/ 2240	2058/ 2300	2112/ 2360	2175/ 2430	2238/ 2500
253	262	W	Y	1887/ 2120	1940/ 2180	1994/ 2240	2047/ 2300	2100/ 2360	2163/ 2430	2225/ 2500
254	263	W	Y	1876/ 2120	1929/ 2180	1982/ 2240	2036/ 2300	2089/ 2360	2151/ 2430	2212/ 2500
255	264	W	Y	1866/ 2120	1918/ 2180	1971/ 2240	2024/ 2300	2077/ 2360	2138/ 2430	2200/ 2500
256	265	W	Y	1855/ 2120	1908/ 2180	1960/ 2240	2012/ 2300	2065/ 2360	2126/ 2430	2188/ 2500
257	266	W	Y	1844/ 2120	1897/ 2180	1949/ 2240	2001/ 2300	2053/ 2360	2114/ 2430	2175/ 2500
258	267	W	Y	1834/ 2120	1886/ 2180	1938/ 2240	1990/ 2300	2041/ 2360	2102/ 2430	2162/ 2500
259	268	W	Y	1823/ 2120	1875/ 2180	1926/ 2240	1978/ 2300	2030/ 2360	2090/ 2430	2150/ 2500
260	269	W	Y	1813/ 2120	1864/ 2180	1915/ 2240	1966/ 2300	2018/ 2360	2078/ 2430	2138/ 2500

Gutachten zur Erteilung des Nachtrags I zur ABE-Nr. 49768  
 Nr. : RA-000749-B0-072  
 Anlage-Nr. : 1  
 Seite : 1 / 4  
 Auftraggeber : Fondmetal S.p.A.  
 Teiletyp : 7900/D4

## Technische Daten, Kurzfassung

### Raddaten

Radtyp:	<b>7900/D4</b>
Art des Sonderrades:	einteiliges Leichtmetallsonderrad
Handelsmarke:	Fondmetal
Radausführung:	<b>Lk 112/L</b>
Radgröße:	6½Jx16H2
Rad-Einpresstiefe:	33 mm
Lochkreisdurchmesser:	112 mm
Lochzahl:	5
Mittenlochdurchmesser:	57,10 mm
Zentrierart:	Mittenzentrierung
Zentrierring:	ohne Ring
geprüfte Radlast:	710 kg
bei Reifenabrollumfang:	2204 mm

### Allgemeine Anforderungen

Im Fahrzeug verbaute sicherheits- und/oder umweltrelevante Fahrzeugsysteme (z.B. Reifendruckkontrollsysteme) müssen nach Anbau der Sonderräder funktionsfähig bleiben bzw. entsprechend ersetzt werden.

### Verwendungsbereich

Fahrzeughersteller oder Marke : Audi

Radbefestigung			
Fahrzeugtyp(en)	Beschreibung der Befestigungsteile	Zubehör-Kit	Anzugsmoment
8U, 8U1	Serien-Radschraube, Kugelbund Ø28 mm, Gewinde M14x1,5, Schaftlänge 30 mm		140 Nm

Gutachten zur Erteilung des Nachtrags I zur ABE-Nr. 49768  
 Nr. : RA-000749-B0-072  
 Anlage-Nr. : 1  
 Seite : 2 / 4  
 Auftraggeber : Fondmetal S.p.A.  
 Teiletyp : 7900/D4

Typ(en):		ABE / EG-Genehmigung(en):	
<b>8U</b>		<b>e1*2007/46*0591*..</b>	
<b>8U1</b>		<b>e13*2007/46*1163*..</b>	
Motorleistung (kW)	Handelsbezeichnungen	zulässige Reifengrößen <b>vorne</b> und <b>hinten</b> , ggf. Auflagen	Auflagen und Hinweise
100 bis 155	Audi Q3 (mit Serienverbreiterung)	215/65R16 A93)  225/60R16 A93)  225/65R16 A93)G3R)  235/60R16 A93)	A02) bis A10)

Typ(en):		ABE / EG-Genehmigung(en):	
<b>8U</b>		<b>e1*2007/46*0591*..</b>	
<b>8U1</b>		<b>e13*2007/46*1163*..</b>	
Motorleistung (kW)	Handelsbezeichnungen	zulässige Reifengrößen <b>vorne</b> und <b>hinten</b> , ggf. Auflagen	Auflagen und Hinweise
100 bis 155	Audi Q3 (ohne Serienverbreiterung)	215/65R16 A93)  225/60R16 A93)  225/65R16 A93)G3R)  235/60R16 A93)	A02) bis A10)

### Auflagen und Hinweise

- A01) Der vorschriftsmäßige Zustand des Fahrzeugs ist durch einen amtlich anerkannten Sachverständigen oder Prüfer für den Kraftfahrzeugverkehr oder einen Kraftfahrzeugsachverständigen oder einen Angestellten nach Nummer 4 der Anlage VIIIb zur StVZO auf einem Nachweis entsprechend dem Beispielkatalog zu § 19 StVZO veröffentlichten Muster bescheinigen zu lassen.
- A02) Wird eine in diesem Gutachten aufgeführte Reifengröße verwendet, die nicht bereits in den Fahrzeugpapieren genannt ist, so sind die Angaben über die Reifengröße in den Fahrzeugpapieren durch die Zulassungsstelle berichtigen zu lassen. Diese Berichtigung ist dann nicht erforderlich, wenn die ABE des Sonderrades eine Freistellung von der Pflicht zur Berichtigung der Fahrzeugpapiere enthält.

Gutachten zur Erteilung des Nachtrags I zur ABE-Nr. 49768  
Nr. : RA-000749-B0-072  
Anlage-Nr. : 1  
Seite : 3 / 4  
Auftraggeber : Fondmetal S.p.A.  
Teiletyp : 7900/D4

- 
- A03) Die mindestens erforderlichen Geschwindigkeitsbereiche und Tragfähigkeiten der zu verwendenden Reifen sind, unter Zugrundelegung der fahrzeugspezifischen Daten, aus der in Anlage 0 befindlichen Tabelle „Tragfähigkeitskennzahl und Geschwindigkeitssymbol“ zu entnehmen. Gibt es die Reifengrößen mit den ermittelten Mindestwerten nicht, so sind sie nicht zulässig.
- A04) Das Fahrwerk sowie die Brems- und Lenkungsaggregate müssen, sofern diese durch keine weiteren Auflagen berührt werden, dem Serienstand entsprechen. Wird gleichzeitig mit dem Anbau der Sonderräder eine Fahrwerksänderung vorgenommen, so ist diese und ihre Auswirkung auf den Anbau der Sonderräder gesondert zu beurteilen.
- A05) Es sind nur schlauchlose Reifen mit Gummi -oder Metallventilen zulässig. Die Ventile müssen den Normen DIN, E.T.R.T.O. oder TRA entsprechen, sollen möglichst kurz sein und dürfen nicht über die Radkontur hinausragen.
- A06) Zur Befestigung der Sonderräder dürfen die serienmäßigen Befestigungsteile verwendet werden.
- A07) Die Bezieher der Sonderräder sind darauf hinzuweisen, dass der vom Reifenhersteller vorgeschriebene Reifenfülldruck bzw. Mindestluftdruck zu beachten ist.
- A08) Wird das serienmäßige Ersatzrad verwendet, soll mit mäßiger Geschwindigkeit und nicht länger als erforderlich gefahren werden. Bei Fahrzeugen mit permanentem Allradantrieb ist bei Verwendung des Ersatzreifens darauf zu achten, dass nur Reifen mit gleich großem Abrollumfang zulässig sind. Es müssen die serienmäßigen Befestigungsteile verwendet werden.
- A09) Die Bezieher sind darauf hinzuweisen, dass Schneekettenbetrieb nicht geprüft wurde, es sei denn, dass die Verwendung von Schneeketten durch eine weitere Auflage im Gutachten erlaubt wird.
- A10) Die Sonderräder dürfen an der Außen- und Innenseite mit Klebe- oder Klammern gewichten ausgewuchtet werden.
- A93) Die Verwendung von feingliedrigen Schneeketten, die nicht mehr als 12 mm auftragen, ist nur auf den Rädern der Vorderachse zulässig (siehe auch Bedienungsanleitung des Fahrzeugherstellers).
- G01) Es ist der Nachweis zu erbringen, dass die Anzeige des Geschwindigkeitsmessers und des Wegstreckenzählers innerhalb der gesetzlich vorgeschriebenen Toleranzen (§ 57 StVZO) liegt. Sofern die Anzeige angeglichen werden muss, kann diese Rad-Reifen-Kombination nicht als wahlweise Ausrüstung auf der Anbaubestätigung eingetragen werden.
- G3R) Bei Fahrzeugen, die serienmäßig nicht mit der Bereifungsgröße 235/50R18 ausgerüstet oder diese in den Fahrzeugpapieren (Fahrzeugschein, Zulassungsbescheinigung I oder COC- Papier) bzw. in der EG-Genehmigung des Fahrzeuges zugelassen ist, sind die Auflagen A01) und G01) zu beachten.

Gutachten zur Erteilung des Nachtrags I zur ABE-Nr. 49768  
Nr. : RA-000749-B0-072  
Anlage-Nr. : 1  
Seite : 4 / 4  
Auftraggeber : Fondmetal S.p.A.  
Teiletyp : 7900/D4



---

Die Anlage Nr. **1** mit den Blättern 1 bis 4 hat nur Gültigkeit in Verbindung mit dem Gutachten für die Sonderräder Typ 7900/D4 des Auftraggebers **Fondmetal S.p.A.**.

Geschäftsstelle Essen, **20.01.2014**

Gutachten zur Erteilung des Nachtrags I zur ABE-Nr. 49768  
 Nr. : RA-000749-B0-072  
 Anlage-Nr. : 1a  
 Seite : 1 / 5  
 Auftraggeber : Fondmetal S.p.A.  
 Teiletyp : 7900/D4

## Technische Daten, Kurzfassung

### Raddaten

Radtyp:	<b>7900/D4</b>
Art des Sonderrades:	einteiliges Leichtmetallsonderrad
Handelsmarke:	Fondmetal
Radausführung:	<b>Lk 112/M</b>
Radgröße:	6½Jx16H2
Rad-Einpresstiefe:	33 mm
Lochkreisdurchmesser:	112 mm
Lochzahl:	5
Mittenlochdurchmesser:	57,10 mm
Zentrierart:	Mittenzentrierung
Zentrierring:	ohne Ring
geprüfte Radlast:	710 kg
bei Reifenabrollumfang:	2204 mm

### Allgemeine Anforderungen

Im Fahrzeug verbaute sicherheits- und/oder umweltrelevante Fahrzeugsysteme (z.B. Reifendruckkontrollsysteme) müssen nach Anbau der Sonderräder funktionsfähig bleiben bzw. entsprechend ersetzt werden.

### Verwendungsbereich

Fahrzeughersteller oder Marke : Audi

Radbefestigung			
Fahrzeugtyp(en)	Beschreibung der Befestigungsteile	Zubehör-Kit	Anzugsmoment
8P, 8PB, 8V	Serien-Radschraube, Kugelbund Ø26 mm, Gewinde M14x1,5, Schaftlänge 27 mm		120 Nm



Gutachten zur Erteilung des Nachtrags I zur ABE-Nr. 49768

Nr. : RA-000749-B0-072  
 Anlage-Nr. : 1a  
 Seite : 2 / 5  
 Auftraggeber : Fondmetal S.p.A.  
 Teiletyp : 7900/D4



Typ(en):		ABE / EG-Genehmigung(en):	
<b>8P</b>		<b>e1*2001/116*0217*..</b>	
<b>8P</b>		<b>e1*2001/116*0241*..</b>	
<b>8P</b>		<b>e1*2001/116*0456*..</b>	
<b>8PB</b>		<b>e13*2007/46*1082*..</b>	
Motorleistung (kW)	Handelsbezeichnungen	zulässige Reifengrößen <b>vorne</b> und <b>hinten</b> , ggf. Auflagen	Auflagen und Hinweise
66 bis 147	Audi A3 (3türig, 5türig, Cabrio, außer S3, RS3)	195/55R16 A01) K03)K04) N205)  195/55R16 M+S A01) K03)K04) W205)  205/55R16 A01) K01)K04) K58) K59)  215/50R16 A01) K01)K04) K58) K59)  215/55R16 A01) G0X)K01) K04) K58) K59)  225/50R16 A01) K01)K04) K58) K59) K60)  235/50R16 A01) G0X)K01) K04) K58) K59) K60)	A02) bis A10)

Typ(en):		ABE / EG-Genehmigung(en):	
<b>8V</b>		<b>e1*2007/46*0607*..</b>	
Motorleistung (kW)	Handelsbezeichnungen	zulässige Reifengrößen <b>vorne</b> und <b>hinten</b> , ggf. Auflagen	Auflagen und Hinweise
77 bis 135	Audi A3, A3 Sportback (3-türig, 5-türig)	205/55R16 A01) K03)K04)  215/50R16 A01) K01)K04)  225/50R16 A01) K01)K04) K27) K28) K68)	A02) bis A10) EF0)

Gutachten zur Erteilung des Nachtrags I zur ABE-Nr. 49768  
Nr. : RA-000749-B0-072  
Anlage-Nr. : 1a  
Seite : 3 / 5  
Auftraggeber : Fondmetal S.p.A.  
Teiletyp : 7900/D4

---

### **Auflagen und Hinweise**

- A01) Der vorschriftsmäßige Zustand des Fahrzeugs ist durch einen amtlich anerkannten Sachverständigen oder Prüfer für den Kraftfahrzeugverkehr oder einen Kraftfahrzeugsachverständigen oder einen Angestellten nach Nummer 4 der Anlage VIIIb zur StVZO auf einem Nachweis entsprechend dem Beispielkatalog zu § 19 StVZO veröffentlichten Muster bescheinigen zu lassen.
- A02) Wird eine in diesem Gutachten aufgeführte Reifengröße verwendet, die nicht bereits in den Fahrzeugpapieren genannt ist, so sind die Angaben über die Reifengröße in den Fahrzeugpapieren durch die Zulassungsstelle berichtigen zu lassen. Diese Berichtigung ist dann nicht erforderlich, wenn die ABE des Sonderrades eine Freistellung von der Pflicht zur Berichtigung der Fahrzeugpapiere enthält.
- A03) Die mindestens erforderlichen Geschwindigkeitsbereiche und Tragfähigkeiten der zu verwendenden Reifen sind, unter Zugrundelegung der fahrzeugspezifischen Daten, aus der in Anlage 0 befindlichen Tabelle „Tragfähigkeitskennzahl und Geschwindigkeitssymbol“ zu entnehmen. Gibt es die Reifengrößen mit den ermittelten Mindestwerten nicht, so sind sie nicht zulässig.
- A04) Das Fahrwerk sowie die Brems- und Lenkungsaggregate müssen, sofern diese durch keine weiteren Auflagen berührt werden, dem Serienstand entsprechen. Wird gleichzeitig mit dem Anbau der Sonderräder eine Fahrwerksänderung vorgenommen, so ist diese und ihre Auswirkung auf den Anbau der Sonderräder gesondert zu beurteilen.
- A05) Es sind nur schlauchlose Reifen mit Gummi -oder Metallventilen zulässig. Die Ventile müssen den Normen DIN, E.T.R.T.O. oder TRA entsprechen, sollen möglichst kurz sein und dürfen nicht über die Radkontur hinausragen.
- A06) Zur Befestigung der Sonderräder dürfen die serienmäßigen Befestigungsteile verwendet werden.
- A07) Die Bezieher der Sonderräder sind darauf hinzuweisen, dass der vom Reifenhersteller vorgeschriebene Reifenfülldruck bzw. Mindestluftdruck zu beachten ist.
- A08) Wird das serienmäßige Ersatzrad verwendet, soll mit mäßiger Geschwindigkeit und nicht länger als erforderlich gefahren werden. Bei Fahrzeugen mit permanentem Allradantrieb ist bei Verwendung des Ersatzreifens darauf zu achten, dass nur Reifen mit gleich großem Abrollumfang zulässig sind. Es müssen die serienmäßigen Befestigungsteile verwendet werden.
- A09) Die Bezieher sind darauf hinzuweisen, dass Schneekettenbetrieb nicht geprüft wurde, es sei denn, dass die Verwendung von Schneeketten durch eine weitere Auflage im Gutachten erlaubt wird.
- A10) Die Sonderräder dürfen an der Außen- und Innenseite mit Klebe- oder Klammengewichten ausgewuchtet werden.

Gutachten zur Erteilung des Nachtrags I zur ABE-Nr. 49768  
Nr. : RA-000749-B0-072  
Anlage-Nr. : 1a  
Seite : 4 / 5  
Auftraggeber : Fondmetal S.p.A.  
Teiletyp : 7900/D4

- 
- EF0) Nicht zulässig an Fahrzeugausführungen die serienmäßig an der Vorder - und/oder an der Hinterachse nur mit Rädern ausgerüstet sind deren Raddurchmesser größer als der Raddurchmesser des Umrüstrades sind und/oder deren Felgenmaulweite größer als die Felgenmaulweite des Umrüstrades sind.
- G01) Es ist der Nachweis zu erbringen, dass die Anzeige des Geschwindigkeitsmessers und des Wegstreckenzählers innerhalb der gesetzlich vorgeschriebenen Toleranzen (§ 57 StVZO) liegt. Sofern die Anzeige angeglichen werden muss, kann diese Rad-Reifen-Kombination nicht als wahlweise Ausrüstung auf der Anbaubestätigung eingetragen werden.
- G0X) Bei Fahrzeugen, die serienmäßig nicht mit einer der Bereifungsgrößen 205/50R17, 225/40R18 ausgerüstet oder min. einer dieser Bereifungsgrößen in den Fahrzeugpapieren (Fahrzeugschein, Zulassungsbescheinigung I oder COC- Papier) bzw. in der EG-Genehmigung des Fahrzeuges zugelassen ist, sind die Auflagen A01) und G01) zu beachten.
- K01) Die Radabdeckung an Achse 1 ist durch Ausstellen der Frontschürze und des Kotflügels oder durch Anbau von dauerhaft befestigten Karosserieteilen im Bereich 30° vor bis 50° hinter der Radmitte herzustellen.  
Die gesamte Breite der Rad-/Reifenkombination muss, unter Beachtung des maximalmöglichen Betriebsmaßes des Reifens (1.04 fache der Nennbreite des Reifens), in dem oben genannten Bereich abgedeckt sein.
- K03) Die Radabdeckung an Achse 1 ist durch Ausstellen der Frontschürze und des Kotflügels oder durch Anbau von dauerhaft befestigten Karosserieteilen im Bereich 0° bis 30° vor der Radmitte herzustellen.  
Die gesamte Breite der Rad-/Reifenkombination muss, unter Beachtung des maximalmöglichen Betriebsmaßes des Reifens (1.04 fache der Nennbreite des Reifens), in dem oben genannten Bereich abgedeckt sein.
- K04) Die Radabdeckung an Achse 2 ist durch Ausstellen der Heckschürze und des Kotflügels oder durch Anbau von dauerhaft befestigten Karosserieteilen im Bereich 0° bis 50° hinter der Radmitte herzustellen.  
Die gesamte Breite der Rad-/Reifenkombination muss, unter Beachtung des maximalmöglichen Betriebsmaßes des Reifens (1.04 fache der Nennbreite des Reifens), in dem oben genannten Bereich abgedeckt sein.
- K27) An Achse 1 sind die Radhausausschnittkanten um 10 mm aufzuweiten.
- K28) An Achse 2 sind die Radhausausschnittkanten um 10 mm aufzuweiten.
- K58) An Achse 2 ist vom Kunststoffinnenkotflügel, im Bereich ab der seitlichen Stoßleiste bis ca. 120 mm unterhalb der Stoßfängeroberkante, ein Streifen von ca. 55 mm Breite (gemessen von der Radhausausschnittkante) abzutrennen.

Gutachten zur Erteilung des Nachtrags I zur ABE-Nr. 49768  
Nr. : RA-000749-B0-072  
Anlage-Nr. : 1a  
Seite : 5 / 5  
Auftraggeber : Fondmetal S.p.A.  
Teiletyp : 7900/D4

K59) An Achse 2 sind folgende Maßnahmen erforderlich:

3-Türer:

- die ins Radhaus ragende Kunststoffkante des Stoßfängers ist ab der Oberkante auf einer Länge von ca. 120 mm nach unten auf eine Restbreite von 3-4 mm zu kürzen,
- der obere Teil des Kunststoffhalters für den Stoßfänger ist ab dem oberen Befestigungspunkt bis ca. 70 mm nach unten schräg abzutrennen, der obere Befestigungspunkt (die ins Radhaus ragende Blechlasche) ist nach oben umzulegen; der obere Befestigungspunkt für den Stoßfänger entfällt,
- die waagrecht ins Radhaus ragende Kunststoffkante ist ab dem Radausschnitt bis ca. 60 mm nach hinten schräg auslaufend zu kürzen; die darüber befindliche Blechkante ist ganz nach oben umzulegen (vorher quer einsägen).

5- Türer:

- die ins Radhaus ragende Kunststoffkante des Stoßfängers ist ab der Oberkante auf einer Länge von ca. 60 mm nach unten auf eine Restbreite von 3-4 mm zu kürzen,
- der obere Teil des Kunststoffhalters für den Stoßfänger ist ab dem oberen Befestigungspunkt bis ca. 70 mm nach unten schräg abzutrennen, der obere Befestigungspunkt für den Stoßfänger entfällt,
- die waagrecht ins Radhaus ragende Kunststoffkante ist ab dem Radausschnitt bis ca. 60 mm nach hinten schräg auslaufend zu kürzen; die darüber befindliche Blechkante ist ganz nach oben umzulegen (vorher quer einsägen).

K60) An Achse 2 ist der Blechbereich des Radhausausschnitts direkt über dem Stoßfänger um min. 4 mm nach außen aufzuweiten und im weiteren Verlauf bis zur Radmitte um ca. 3 mm.

K68) An Achse 2 sind folgende Maßnahmen erforderlich:

- der Filzinnenkotflügel ist im Bereich von 100 mm unterhalb der Stoßfängeroberkante bis ca. 200 mm vor der Radmitte eng an das Blechradhaus anzulegen oder entsprechend zu kürzen.

N205) Nicht zulässig an Fahrzeugausführungen die serienmäßig an Vorder - und/oder Hinterachse nur mit Sommer-Reifengrößen 205/ .. oder größer ausgerüstet sind und auch nur solche Sommer-Reifengrößen in den Fahrzeugpapieren (Fahrzeugschein, Zulassungsbescheinigung I oder COC- Papier) bzw. in der EG-Genehmigung des Fahrzeuges zugelassen sind.

W205) Nicht zulässig an Fahrzeugausführungen die serienmäßig an Vorder - und/oder Hinterachse nur mit Winter-Reifengrößen der Größen 205/ .. oder größer ausgerüstet sind und auch nur solche Sommer-Reifengrößen in den Fahrzeugpapieren (Fahrzeugschein, Zulassungsbescheinigung I oder COC- Papier) bzw. in der EG-Genehmigung des Fahrzeuges zugelassen sind.

Die Anlage Nr. **1a** mit den Blättern 1 bis 5 hat nur Gültigkeit in Verbindung mit dem Gutachten für die Sonderräder Typ 7900/D4 des Auftraggebers **Fondmetal S.p.A.**

Geschäftsstelle Essen, **20.01.2014**

Gutachten zur Erteilung des Nachtrags I zur ABE-Nr. 49768  
Nr. : RA-000749-B0-072  
Anlage-Nr. : 1b  
Seite : 1 / 17  
Auftraggeber : Fondmetal S.p.A.  
Teiletyp : 7900/D4

## **Technische Daten, Kurzfassung**

### **Raddaten**

Radtyp:	<b>7900/D4</b>
Art des Sonderrades:	einteiliges Leichtmetallsonderrad
Handelsmarke:	Fondmetal
Radausführung:	<b>Lk 112/M</b>
Radgröße:	6½Jx16H2
Rad-Einpresstiefe:	33 mm
Lochkreisdurchmesser:	112 mm
Lochzahl:	5
Mittenlochdurchmesser:	57,10 mm
Zentrierart:	Mittenzentrierung
Zentrierring:	ohne Ring
geprüfte Radlast:	710 kg
bei Reifenabrollumfang:	2204 mm

### **Allgemeine Anforderungen**

Im Fahrzeug verbaute sicherheits- und/oder umweltrelevante Fahrzeugsysteme (z.B. Reifendruckkontrollsysteme) müssen nach Anbau der Sonderräder funktionsfähig bleiben bzw. entsprechend ersetzt werden.

### **Verwendungsbereich**

Fahrzeughersteller : Volkswagen AG., Wolfsburg

Nr. : RA-000749-B0-072  
 Anlage-Nr. : 1b  
 Seite : 2 / 17  
 Auftraggeber : Fondmetal S.p.A.  
 Teiletyp : 7900/D4

Radbefestigung			
Fahrzeugtyp(en)	Beschreibung der Befestigungsteile	Zubehör-Kit	Anzugs- moment
13, 1F, 1K, 1KP, 1T, 2K,2KN, 3C, 3CC, 5N, 16H, AU, AUV	Serien-Radschraube, Kugelbund Ø26 mm, Gewinde M14x1,5, Schaftlänge 27 mm	-	120 Nm
16	Jetta: Serien-Radschraube, Kugelbund Ø26 mm, Gewinde M14x1,5, Schaftlänge 27 mm	-	120 Nm
	Beetle: Serien-Radschraube, Kugelbund Ø26 mm, Gewinde M14x1,5, Schaftlänge 27 mm	-	140 Nm
7N	Serien-Radschraube, Kugelbund Ø26 mm, Gewinde M14x1,5, Schaftlänge 27 mm	-	140 Nm

Typ(en):		ABE / EG-Genehmigung(en):	
1T		e1*2001/116*0211*..	
1T		e1*2007/46*0357*..	
1t		e1*2007/46*0506*..	
Motorleistung (kW)	Handelsbezeichnungen	zulässige Reifengrößen <b>vorne</b> und <b>hinten</b> , ggf. Auflagen	Auflagen und Hinweise
66 bis 125	VW Touran (Ausführungen mit kleinsten Serienreifen in 15Zoll, außer Cross)	195/60R16 A01) K03)K04)  205/55R16 A01) K01)K04)  215/50R16 A01) K01)K04)  215/55R16 A01) G5R)K01) K04)  225/50R16 A01) K01)K04)  235/50R16 A01) G5R)K01) K02) K21)	A02) bis A10) E53)

Gutachten zur Erteilung des Nachtrags I zur ABE-Nr. 49768

Nr. : RA-000749-B0-072  
 Anlage-Nr. : 1b  
 Seite : 3 / 17  
 Auftraggeber : Fondmetal S.p.A.  
 Teiletyp : 7900/D4



Typ(en):		ABE / EG-Genehmigung(en):	
1T		e1*2001/116*0211*..	
1T		e1*2007/46*0357*..	
1t		e1*2007/46*0506*..	
Motorleistung (kW)	Handelsbezeichnungen	zulässige Reifengrößen vorne und hinten, ggf. Auflagen	Auflagen und Hinweise
66 bis 130	VW Touran (Ausführungen mit kleinsten Serienreifen in 16Zoll, außer Cross)	205/55R16 A01) K01)K04)  215/50R16 A01) K01)K04)  215/55R16 A01) G0X)K01) K04)  225/50R16 A01) K01)K04)  235/50R16 A01) G0X)K01) K02) K21)	A02) bis A10) E53)

Typ(en):		ABE / EG-Genehmigung(en):	
1T		e1*2001/116*0211*..	
1T		e1*2007/46*0357*..	
1t		e1*2007/46*0506*..	
Motorleistung (kW)	Handelsbezeichnungen	zulässige Reifengrößen vorne und hinten, ggf. Auflagen	Auflagen und Hinweise
75 bis 130	VW Cross Touran	195/55R16 M+S W205)  195/60R16 M+S W205)  205/55R16 M+S  215/50R16 M+S A01) K03)  215/55R16 M+S A01) K03)  225/50R16 M+S A01) K03)	A02) bis A10)

Gutachten zur Erteilung des Nachtrags I zur ABE-Nr. 49768

Nr. : RA-000749-B0-072  
 Anlage-Nr. : 1b  
 Seite : 4 / 17  
 Auftraggeber : Fondmetal S.p.A.  
 Teiletyp : 7900/D4



Typ(en):		ABE / EG-Genehmigung(en):	
<b>1K</b>		<b>e1*2001/116*0242*..</b>	
Motorleistung (kW)	Handelsbezeichnungen	zulässige Reifengrößen <b>vorne</b> und <b>hinten</b> , ggf. Auflagen	Auflagen und Hinweise
55 bis 169	VW Golf 5 (Ausführungen mit kleinsten Serienreifen in 15Zoll oder 16Zoll)	205/55R16 A01) K01)K04) K63)  215/50R16 A01) K01)K04) K64)  225/50R16 A01) K01)K04) K64)	A02) bis A10)

Typ(en):		ABE / EG-Genehmigung(en):	
<b>1K</b>		<b>e1*2001/116*0242*..</b>	
<b>1K</b>		<b>e1*2007/46*0490*..</b>	
Motorleistung (kW)	Handelsbezeichnungen	zulässige Reifengrößen <b>vorne</b> und <b>hinten</b> , ggf. Auflagen	Auflagen und Hinweise
59 bis 173	VW Golf 6	205/55R16 A01) K01)K04) K63)  215/50R16 A01) K01)K04) K64)  225/50R16 A01) K01)K02) K64)	A02) bis A10) EF0)

Typ(en):		ABE / EG-Genehmigung(en):	
<b>1K</b>		<b>e1*2001/116*0242*..</b>	
Motorleistung (kW)	Handelsbezeichnungen	zulässige Reifengrößen <b>vorne</b> und <b>hinten</b> , ggf. Auflagen	Auflagen und Hinweise
77 bis 155	VW Golf 6 Cabrio	195/55R16 A01) K01)N205)  205/50R16 A01) K01)K04) K64)	A02) bis A10)



Gutachten zur Erteilung des Nachtrags I zur ABE-Nr. 49768

Nr. : RA-000749-B0-072  
 Anlage-Nr. : 1b  
 Seite : 5 / 17  
 Auftraggeber : Fondmetal S.p.A.  
 Teiletyp : 7900/D4



Typ(en):		ABE / EG-Genehmigung(en):	
<b>1KP</b>		<b>e1*2001/116*0304*..</b>	
<b>1KP</b>		<b>e1*2007/46*0491*..</b>	
Motorleistung (kW)	Handelsbezeichnungen	zulässige Reifengrößen vorne und hinten, ggf. Auflagen	Auflagen und Hinweise
55 bis 125	VW Golf Plus (außer Ausführung Cross Golf)	195/55R16 A01) K01)K04) N205)  195/55R16 M+S A01) K01)K04) W205)  195/60R16 A01) K01)K04) N205)  195/60R16 M+S A01) K01)K04) W205)  205/55R16 A01) K01)K04) K63)  215/50R16 A01) K01)K02) K63)  215/55R16 A01) K01)K02) K63)  225/50R16 A01) K01)K02) K64)	A02) bis A10)

Gutachten zur Erteilung des Nachtrags I zur ABE-Nr. 49768

Nr. : RA-000749-B0-072  
 Anlage-Nr. : 1b  
 Seite : 6 / 17  
 Auftraggeber : Fondmetal S.p.A.  
 Teiletyp : 7900/D4



Typ(en):		ABE / EG-Genehmigung(en):	
<b>1KP</b>		<b>e1*2001/116*0304*..</b>	
Motorleistung (kW)	Handelsbezeichnungen	zulässige Reifengrößen <b>vorne</b> und <b>hinten</b> , ggf. Auflagen	Auflagen und Hinweise
77 bis 118	VW Cross Golf	195/55R16 A01) K01)K04) N205)  195/55R16 M+S A01) K01)K04) W205)  195/60R16 A01) K01)K04) N205)  195/60R16 M+S A01) K01)K04) W205)  205/55R16 A01) K01)K04) K63)  215/50R16 A01) K01)K04) K63)  215/55R16 A01) K01)K04) K63)  225/50R16 A01) K01)K02) K64)	A02) bis A10)

Typ(en):		ABE / EG-Genehmigung(en):	
<b>2K</b>		<b>e1*2001/116*0252*..</b>	
<b>2KN</b>		<b>e1*2007/46*0217*..</b>	
<b>2KN</b>		<b>L320</b>	
Motorleistung (kW)	Handelsbezeichnungen	zulässige Reifengrößen <b>vorne</b> und <b>hinten</b> , ggf. Auflagen	Auflagen und Hinweise
51 bis 125	VW Caddy, Caddy Maxi, Caddy Life (Frontantrieb, nicht für Ausführungen Cross Caddy)	195/55R16 A01) K01)K04) N205) T91)	A02) bis A10)

Gutachten zur Erteilung des Nachtrags I zur ABE-Nr. 49768

Nr. : RA-000749-B0-072  
 Anlage-Nr. : 1b  
 Seite : 7 / 17  
 Auftraggeber : Fondmetal S.p.A.  
 Teiletyp : 7900/D4



Typ(en):		ABE / EG-Genehmigung(en):	
<b>2K</b>		<b>e1*2001/116*0252*..</b>	
<b>2KN</b>		<b>e1*2007/46*0217*..</b>	
<b>2KN</b>		<b>L320</b>	
Motorleistung (kW)	Handelsbezeichnungen	zulässige Reifengrößen <b>vorne</b> und <b>hinten</b> , ggf. Auflagen	Auflagen und Hinweise
62 bis 103	VW Caddy, Caddy Maxi (Allradantrieb, nicht für Ausführungen Cross Caddy)	195/55R16 A01) K01)K04) N205) T91)  205/55R16 A01) K01)K04)	A02) bis A10)

Typ(en):		ABE / EG-Genehmigung(en):	
<b>3C</b>		<b>e1*2001/116*0307*..</b>	
<b>3C</b>		<b>e1*2007/46*0502*..</b>	
<b>3c</b>		<b>e1*2007/46*0547*..</b>	
Motorleistung (kW)	Handelsbezeichnungen	zulässige Reifengrößen <b>vorne</b> und <b>hinten</b> , ggf. Auflagen	Auflagen und Hinweise
75 bis 155	VW Passat (Limousine, Kombi, kleinste Serienreifen in 16Zoll, außer Alltrack)	195/60R16 A01) A93)G0P) K63) N205)  195/60R16 M+S A01) A93)G0P) K63) W205)  205/55R16 A01) A93)K03) K63)  215/50R16 A01) A93)K03) K63)  215/55R16 A01) A93)G0P) K03) K21) K63)  225/50R16 A01) A93)K01) K04) K21) K63)  235/50R16 A01) A93a)G0P) K01) K04) K21) K28) K63)	A02) bis A10) E87)

Gutachten zur Erteilung des Nachtrags I zur ABE-Nr. 49768

Nr. : RA-000749-B0-072  
 Anlage-Nr. : 1b  
 Seite : 8 / 17  
 Auftraggeber : Fondmetal S.p.A.  
 Teiletyp : 7900/D4



Typ(en):		ABE / EG-Genehmigung(en):	
<b>3CC</b>		<b>e1*2001/116*0468*..</b>	
Motorleistung (kW)	Handelsbezeichnungen	zulässige Reifengrößen <b>vorne</b> und <b>hinten</b> , ggf. Auflagen	Auflagen und Hinweise
100 bis 103	VW Passat CC, VW CC	205/55R16 A93)  205/60R16 A93a)G1C)  215/55R16 A93a)  225/50R16 A01) A93)K04)  235/50R16 A01) K03)K04)	A02) bis A10) EF0)

Typ(en):		ABE / EG-Genehmigung(en):	
<b>1F</b>		<b>e1*2001/116*0349*..</b>	
Motorleistung (kW)	Handelsbezeichnungen	zulässige Reifengrößen <b>vorne</b> und <b>hinten</b> , ggf. Auflagen	Auflagen und Hinweise
85 bis 184	VW EOS	205/55R16 A93)N215)  205/55R16 M+S A93)  215/55R16 A01) A93)K03)  225/50R16 A01) A93)K03)	A02) bis A10) EF0)

Typ(en):		ABE / EG-Genehmigung(en):	
<b>13</b>		<b>e1*2001/116*0471*..</b>	
Motorleistung (kW)	Handelsbezeichnungen	zulässige Reifengrößen <b>vorne</b> und <b>hinten</b> , ggf. Auflagen	Auflagen und Hinweise
90 bis 155	VW Scirocco (Ausführungen mit kleinsten Serienreifen 16Zoll)	205/55R16 M+S  215/50R16 M+S  215/55R16 M+S  225/50R16 M+S	A02) bis A10)

Gutachten zur Erteilung des Nachtrags I zur ABE-Nr. 49768

Nr. : RA-000749-B0-072  
 Anlage-Nr. : 1b  
 Seite : 9 / 17  
 Auftraggeber : Fondmetal S.p.A.  
 Teiletyp : 7900/D4



Typ(en):		ABE / EG-Genehmigung(en):	
<b>5N</b>		<b>e1*2001/116*0450*..</b>	
<b>5N</b>		<b>e1*2007/46*0487*..</b>	
Motorleistung (kW)	Handelsbezeichnungen	zulässige Reifengrößen <b>vorne</b> und <b>hinten</b> , ggf. Auflagen	Auflagen und Hinweise
81 bis 155	VW Tiguan	215/65R16 A93)  225/60R16 A93)  225/65R16 A93)  235/60R16 A93)	A02) bis A10)

Typ(en):		ABE / EG-Genehmigung(en):	
<b>7N</b>		<b>e1*2007/46*0401*..</b>	
<b>7N</b>		<b>e1*2007/46*0434*..</b>	
Motorleistung (kW)	Handelsbezeichnungen	zulässige Reifengrößen <b>vorne</b> und <b>hinten</b> , ggf. Auflagen	Auflagen und Hinweise
85 bis 147	VW Sharan	205/60R16 A93)  205/60R16C A93)  215/55R16 A93)  215/60R16C A93)  215/60R16 A93)  225/55R16 A01) A93)K04)  235/50R16 A01) A93)K04)  235/55R16 A01) A93)K04)	A02) bis A10)B54) ER1)

Gutachten zur Erteilung des Nachtrags I zur ABE-Nr. 49768

Nr. : RA-000749-B0-072  
 Anlage-Nr. : 1b  
 Seite : 10 / 17  
 Auftraggeber : Fondmetal S.p.A.  
 Teiletyp : 7900/D4



Typ(en):		ABE / EG-Genehmigung(en):	
<b>16</b>		<b>e1*2007/46*0539*..</b>	
Motorleistung (kW)	Handelsbezeichnungen	zulässige Reifengrößen <b>vorne</b> und <b>hinten</b> , ggf. Auflagen	Auflagen und Hinweise
77 bis 155	VW Beetle (Limousine, Cabrio)	205/60R16 A01) K03)N215)  205/65R16 A01) K03)N215)  215/55R16 A01) K03)  215/60R16 A01) K03)  225/55R16 A01) K01)K04)  225/60R16 A01) G2B)K01) K04)  235/50R16 A01) K01)K04)  235/55R16 A01) K01)K04)	A02) bis A10)

Typ(en):		ABE / EG-Genehmigung(en):	
<b>16</b>		<b>e1*2007/46*0539*..</b>	
<b>16H</b>		<b>e1*2007/46*0584*..</b>	
Motorleistung (kW)	Handelsbezeichnungen	zulässige Reifengrößen <b>vorne</b> und <b>hinten</b> , ggf. Auflagen	Auflagen und Hinweise
77 bis 155	VW Jetta, Jetta Hybrid	195/60R16 A01) K01)K04) K13) K22) N205)  205/55R16 A01) K01)K04)  215/55R16 A01) K01)K04) K13) K21) K22) K28) K63)  225/50R16 A01) K01)K02) K13) K21) K22) K28) K63)	A02) bis A10)

Gutachten zur Erteilung des Nachtrags I zur ABE-Nr. 49768

Nr. : RA-000749-B0-072  
 Anlage-Nr. : 1b  
 Seite : 11 / 17  
 Auftraggeber : Fondmetal S.p.A.  
 Teiletyp : 7900/D4



Typ(en):		ABE / EG-Genehmigung(en):	
<b>AU</b>		<b>e1*2007/46*0623*..</b>	
Motorleistung (kW)	Handelsbezeichnungen	zulässige Reifengrößen <b>vorne</b> und <b>hinten</b> , ggf. Auflagen	Auflagen und Hinweise
63 bis 90	VW Golf 7 (Version mit Verbundlenker-Hinterachse)	195/55R16 N205  195/60R16 A01) K25)K97) N205)  205/55R16 A01) K03)K25) K97)  215/50R16 A01) K01)K04)  215/55R16 A01) K01)K04) K25) K28) K97)  225/50R16 A01) K01)K04) K25) K28) K97)	A02) bis A10) E90)

Typ(en):		ABE / EG-Genehmigung(en):	
<b>AU</b>		<b>e1*2007/46*0623*..</b>	
Motorleistung (kW)	Handelsbezeichnungen	zulässige Reifengrößen <b>vorne</b> und <b>hinten</b> , ggf. Auflagen	Auflagen und Hinweise
63 bis 162	VW Golf 7 (Version mit Mehrlenker-Hinterachse)	195/55R16 N205  195/60R16 A01) K25)K97) N205)  205/55R16 A01) K03)K25) K97)  215/50R16 A01) K01)K04)  215/55R16 A01) K01)K04) K25) K97)  225/50R16 A01) K01)K04) K25) K97)	A02) bis A10) E91)

Gutachten zur Erteilung des Nachtrags I zur ABE-Nr. 49768

Nr. : RA-000749-B0-072  
 Anlage-Nr. : 1b  
 Seite : 12 / 17  
 Auftraggeber : Fondmetal S.p.A.  
 Teiletyp : 7900/D4



Typ(en):		ABE / EG-Genehmigung(en):	
AUV		e1*2007/46*0627*..	
Motorleistung (kW)	Handelsbezeichnungen	zulässige Reifengrößen vorne und hinten, ggf. Auflagen	Auflagen und Hinweise
63 bis 81	VW Golf 7 Variant (Version mit Verbundlenker-Hinterachse)	195/55R16 N205  195/60R16 A01) K25)K97) N205)  205/55R16 A01) K03)K04) K25) K97)  215/50R16 A01) K01)K04)  215/55R16 A01) K01)K04) K25) K28) K97)  225/50R16 A01) K01)K04) K25) K28) K97)	A02) bis A10) E90)

Typ(en):		ABE / EG-Genehmigung(en):	
AUV		e1*2007/46*0627*..	
Motorleistung (kW)	Handelsbezeichnungen	zulässige Reifengrößen vorne und hinten, ggf. Auflagen	Auflagen und Hinweise
63 bis 110	VW Golf 7 Variant (Version mit Mehrlenker-Hinterachse)	195/55R16 N205  195/60R16 A01) K25)K97) N205)  205/55R16 A01) K03)K04) K25) K97)  215/50R16 A01) K01)K04)  215/55R16 A01) K01)K04) K25) K97)  225/50R16 A01) K01)K04) K25) K97)	A02) bis A10) E91)



Gutachten zur Erteilung des Nachtrags I zur ABE-Nr. 49768  
Nr. : RA-000749-B0-072  
Anlage-Nr. : 1b  
Seite : 13 / 17  
Auftraggeber : Fondmetal S.p.A.  
Teiletyp : 7900/D4

---

### **Auflagen und Hinweise**

- A01) Der vorschriftsmäßige Zustand des Fahrzeugs ist durch einen amtlich anerkannten Sachverständigen oder Prüfer für den Kraftfahrzeugverkehr oder einen Kraftfahrzeugsachverständigen oder einen Angestellten nach Nummer 4 der Anlage VIIIb zur StVZO auf einem Nachweis entsprechend dem Beispielkatalog zu § 19 StVZO veröffentlichten Muster bescheinigen zu lassen.
- A02) Wird eine in diesem Gutachten aufgeführte Reifengröße verwendet, die nicht bereits in den Fahrzeugpapieren genannt ist, so sind die Angaben über die Reifengröße in den Fahrzeugpapieren durch die Zulassungsstelle berichtigen zu lassen. Diese Berichtigung ist dann nicht erforderlich, wenn die ABE des Sonderrades eine Freistellung von der Pflicht zur Berichtigung der Fahrzeugpapiere enthält.
- A03) Die mindestens erforderlichen Geschwindigkeitsbereiche und Tragfähigkeiten der zu verwendenden Reifen sind, unter Zugrundelegung der fahrzeugspezifischen Daten, aus der in Anlage 0 befindlichen Tabelle „Tragfähigkeitskennzahl und Geschwindigkeitssymbol“ zu entnehmen. Gibt es die Reifengrößen mit den ermittelten Mindestwerten nicht, so sind sie nicht zulässig.
- A04) Das Fahrwerk sowie die Brems- und Lenkungsaggregate müssen, sofern diese durch keine weiteren Auflagen berührt werden, dem Serienstand entsprechen. Wird gleichzeitig mit dem Anbau der Sonderräder eine Fahrwerksänderung vorgenommen, so ist diese und ihre Auswirkung auf den Anbau der Sonderräder gesondert zu beurteilen.
- A05) Es sind nur schlauchlose Reifen mit Gummi -oder Metallventilen zulässig. Die Ventile müssen den Normen DIN, E.T.R.T.O. oder TRA entsprechen, sollen möglichst kurz sein und dürfen nicht über die Radkontur hinausragen.
- A06) Zur Befestigung der Sonderräder dürfen die serienmäßigen Befestigungsteile verwendet werden.
- A07) Die Bezieher der Sonderräder sind darauf hinzuweisen, dass der vom Reifenhersteller vorgeschriebene Reifenfülldruck bzw. Mindestluftdruck zu beachten ist.
- A08) Wird das serienmäßige Ersatzrad verwendet, soll mit mäßiger Geschwindigkeit und nicht länger als erforderlich gefahren werden. Bei Fahrzeugen mit permanentem Allradantrieb ist bei Verwendung des Ersatzreifens darauf zu achten, dass nur Reifen mit gleich großem Abrollumfang zulässig sind. Es müssen die serienmäßigen Befestigungsteile verwendet werden.
- A09) Die Bezieher sind darauf hinzuweisen, dass Schneekettenbetrieb nicht geprüft wurde, es sei denn, dass die Verwendung von Schneeketten durch eine weitere Auflage im Gutachten erlaubt wird.
- A10) Die Sonderräder dürfen an der Außen- und Innenseite mit Klebe- oder Klammergewichten ausgewuchtet werden.
- A93) Die Verwendung von feingliedrigen Schneeketten, die nicht mehr als 12 mm auftragen, ist nur auf den Rädern der Vorderachse zulässig (siehe auch Bedienungsanleitung des Fahrzeugherstellers).

Gutachten zur Erteilung des Nachtrags I zur ABE-Nr. 49768  
 Nr. : RA-000749-B0-072  
 Anlage-Nr. : 1b  
 Seite : 14 / 17  
 Auftraggeber : Fondmetal S.p.A.  
 Teiletyp : 7900/D4

A93a) Die Verwendung von feingliedrigen Schneeketten, die nicht mehr als 9 mm auftragen, ist nur auf den Rädern der Vorderachse zulässig (siehe auch Bedienungsanleitung des Fahrzeugherstellers).

B54) **Nur** zulässig an Fahrzeugausführungen mit folgender Bremsanlage an Achse 1 :  
 - innenbelüftete Bremsscheibe Ø312x25 mm

E53) Nicht für Touran CROSS (Serie VA 215/50R17, HA 235/45R17).

E87) Nicht zulässig an Fahrzeugausführungen „AllTrack“. Diese Ausführungen sind serienmäßig mit den Bereifungen 205/50R17 bzw. 225/50R17 bzw. 225/45R18 ausgerüstet.

E90) Nur zulässig an Fahrzeugausführungen mit Verbundlenkerachse. In der Zulassungsbescheinigung I, Feld D.2, steht an 17. u.18. Stelle im Versionenschlüssel 'VL':

D.1	VOLKSWAGEN, VW
	AU
	AC2CJZBX0
D.2	FM5FM5AH019N7MJMVLVR2
D.3	GOLF

*Verbundlenkerachse*

E91) Nur zulässig an Fahrzeugausführungen mit Mehrlenkerachse. In der Zulassungsbescheinigung I, Feld D.2, steht an 17. u.18. Stelle im Versionenschlüssel 'ML':

D.1	VOLKSWAGEN, VW
	AU
	AC4CRBCX0
D.2	FM6FM62Q025N7MJOMLVR2
D.3	GOLF

*Mehrlenkerachse*

EF0) Nicht zulässig an Fahrzeugausführungen die serienmäßig an der Vorder - und/oder an der Hinterachse nur mit Rädern ausgerüstet sind deren Raddurchmesser größer als der Raddurchmesser des Umrüstrades sind und/oder deren Felgenmaulweite größer als die Felgenmaulweite des Umrüstrades sind.

ER1) Aufgrund der geprüften Radfestigkeit ist die Verwendung dieser Rad-Reifen-Kombination nur zulässig an Fahrzeugen mit zulässigen Achslasten bis max. 1420 kg.  
 Bei Montage an Achse 2 gilt dies auch für die erhöhte zulässige Achslast bei Anhängerbetrieb (siehe Ziff. 33 zu Ziff. 16 h bzw. Feld 22 zu Feld 7.1 – 8.3 in den Fahrzeugpapieren).  
 Sofern nur diese höher ist als der oben genannte Wert gilt dieser als erhöhte zulässige Achslast bei Anhängerbetrieb für diese Rad-Reifen-Kombination.

Gutachten zur Erteilung des Nachtrags I zur ABE-Nr. 49768  
Nr. : RA-000749-B0-072  
Anlage-Nr. : 1b  
Seite : 15 / 17  
Auftraggeber : Fondmetal S.p.A.  
Teiletyp : 7900/D4

- 
- G01) Es ist der Nachweis zu erbringen, dass die Anzeige des Geschwindigkeitsmessers und des Wegstreckenzählers innerhalb der gesetzlich vorgeschriebenen Toleranzen (§ 57 StVZO) liegt. Sofern die Anzeige angeglichen werden muss, kann diese Rad-Reifen-Kombination nicht als wahlweise Ausrüstung auf der Anbaubestätigung eingetragen werden.
- G0P) Bei Fahrzeugen, die serienmäßig nicht mit einer der Bereifungsgrößen 195/60R16, 205/50R17, 215/55R16, 235/40R18, 235/45R17 ausgerüstet oder min. einer dieser Bereifungsgrößen in den Fahrzeugpapieren (Fahrzeugschein, Zulassungsbescheinigung I oder COC- Papier) bzw. in der EG-Genehmigung des Fahrzeuges zugelassen ist, sind die Auflagen A01) und G01) zu beachten.
- G0X) Bei Fahrzeugen, die serienmäßig nicht mit einer der Bereifungsgrößen 205/50R17, 225/40R18 ausgerüstet oder min. einer dieser Bereifungsgrößen in den Fahrzeugpapieren (Fahrzeugschein, Zulassungsbescheinigung I oder COC- Papier) bzw. in der EG-Genehmigung des Fahrzeuges zugelassen ist, sind die Auflagen A01) und G01) zu beachten.
- G1C) Bei Fahrzeugen, die serienmäßig nicht mit der Bereifungsgröße 235/35R19 ausgerüstet oder diese in den Fahrzeugpapieren (Fahrzeugschein, Zulassungsbescheinigung I oder COC- Papier) bzw. in der EG-Genehmigung des Fahrzeuges zugelassen ist, sind die Auflagen A01) und G01) zu beachten.
- G2B) Bei Fahrzeugen, die serienmäßig nicht mit der Bereifungsgröße 235/40R19 ausgerüstet oder diese in den Fahrzeugpapieren (Fahrzeugschein, Zulassungsbescheinigung I oder COC- Papier) bzw. in der EG-Genehmigung des Fahrzeuges zugelassen ist, sind die Auflagen A01) und G01) zu beachten.
- G5R) Bei Fahrzeugen, die serienmäßig nicht mit einer der Bereifungsgrößen 185/70R15, 205/50R17, 225/40R18 ausgerüstet oder min. einer dieser Bereifungsgrößen in den Fahrzeugpapieren (Fahrzeugschein, Zulassungsbescheinigung I oder COC- Papier) bzw. in der EG-Genehmigung des Fahrzeuges zugelassen ist, sind die Auflagen A01) und G01) zu beachten.
- K01) Die Radabdeckung an Achse 1 ist durch Ausstellen der Frontschürze und des Kotflügels oder durch Anbau von dauerhaft befestigten Karosserieteilen im Bereich 30° vor bis 50° hinter der Radmitte herzustellen.  
Die gesamte Breite der Rad-/Reifenkombination muss, unter Beachtung des maximalmöglichen Betriebsmaßes des Reifens (1.04 fache der Nennbreite des Reifens), in dem oben genannten Bereich abgedeckt sein.
- K02) Die Radabdeckung an Achse 2 ist durch Ausstellen der Heckschürze und des Kotflügels oder durch Anbau von dauerhaft befestigten Karosserieteilen im Bereich 30° vor bis 50° hinter der Radmitte herzustellen.  
Die gesamte Breite der Rad-/Reifenkombination muss, unter Beachtung des maximalmöglichen Betriebsmaßes des Reifens (1.04 fache der Nennbreite des Reifens), in dem oben genannten Bereich abgedeckt sein.

Gutachten zur Erteilung des Nachtrags I zur ABE-Nr. 49768  
Nr. : RA-000749-B0-072  
Anlage-Nr. : 1b  
Seite : 16 / 17  
Auftraggeber : Fondmetal S.p.A.  
Teiletyp : 7900/D4

- 
- K03) Die Radabdeckung an Achse 1 ist durch Ausstellen der Frontschürze und des Kotflügels oder durch Anbau von dauerhaft befestigten Karosserieteilen im Bereich 0° bis 30° vor der Radmitte herzustellen.  
Die gesamte Breite der Rad-/Reifenkombination muss, unter Beachtung des maximalmöglichen Betriebsmaßes des Reifens (1.04 fache der Nennbreite des Reifens), in dem oben genannten Bereich abgedeckt sein.
- K04) Die Radabdeckung an Achse 2 ist durch Ausstellen der Heckschürze und des Kotflügels oder durch Anbau von dauerhaft befestigten Karosserieteilen im Bereich 0° bis 50° hinter der Radmitte herzustellen.  
Die gesamte Breite der Rad-/Reifenkombination muss, unter Beachtung des maximalmöglichen Betriebsmaßes des Reifens (1.04 fache der Nennbreite des Reifens), in dem oben genannten Bereich abgedeckt sein.
- K13) An Achse 1 sind die Radhausausschnittkanten im Bereich von 45° vor und hinter der Radmitte komplett umzulegen und ggf. ins Radhaus ragende Kunststoffteile entsprechend zu kürzen.
- K21) An Achse 2 ist die Befestigungslasche des Stoßfängers im Bereich der Stoßfängeroberkante um 10 mm zu kürzen oder um das gleiche Maß nach hinten/oben zu biegen.
- K22) An Achse 1 ist der Kunststoffinnenkotflügel hinter die umgelegte Radhauskante zu klemmen bzw. auszuschneiden.
- K25) An Achse 1 sind die Radhäuser im Bereich der umgelegten Radhausausschnittkanten um 10 mm aufzuweiten.
- K28) An Achse 2 sind die Radhausausschnittkanten um 10 mm aufzuweiten.
- K63) An Achse 2 ist der Filzinnenkotflügel im Bereich von der Stoßfängeroberkante bis zur seitlichen Stoßleiste eng an das Blehradhaus anzulegen und anzukleben.
- K64) Um eine ausreichende Freigängigkeit der Rad-Reifen-Kombination an Achse 2 zu gewährleisten, sind folgende Maßnahmen erforderlich:
- der Filzinnenkotflügel ist im Bereich von der Stoßfängeroberkante bis zur seitlichen Stoßleiste auf einer Höhe von ca. 50 mm zu kürzen (gemessen von der Radhausausschnittkante) und klebend zu befestigen,
  - die Radhausausschnittkante ist im Bereich von der Stoßfängeroberkante bis zur seitlichen Stoßleiste um 10 mm aufzuweiten,
  - die ins Radhaus ragende Kunststoffkante des Stoßfängers ist ab der Oberkante auf einer Länge von ca. 100 mm nach unten auf eine Restbreite von ca. 6 mm zu kürzen (entsprechend der aufgeweiteten Radhauskante), der dahinter befindliche Kunststoffhalter für den Stoßfänger ist auf gleicher Länge bis zu den Befestigungsschrauben zu kürzen,
  - die an der Stoßfängeroberkante befindliche Blechlasche ist bis zur Befestigungsschraube zu kürzen.

Gutachten zur Erteilung des Nachtrags I zur ABE-Nr. 49768  
Nr. : RA-000749-B0-072  
Anlage-Nr. : 1b  
Seite : 17 / 17  
Auftraggeber : Fondmetal S.p.A.  
Teiletyp : 7900/D4



- 
- K97) Um eine ausreichende Freigängigkeit der Rad-Reifen-Kombination an Achse 1 zu gewährleisten sind folgende Maßnahmen erforderlich:
- die Befestigungsschrauben an den Blechlaschen im Bereich 25° vor und 40° hinter der Radmitte sind zu entfernen,
  - die Radhauskante und die Blechlaschen sind im oben genannten Bereich umzulegen,
  - der Kunststoffinnenkotflügel ist in diesem Bereich nach oben einzuformen und hinter die umgelegte Radhauskante zu klemmen.
- N205) Nicht zulässig an Fahrzeugausführungen die serienmäßig an Vorder - und/oder Hinterachse nur mit Sommer-Reifengrößen 205/ .. oder größer ausgerüstet sind und auch nur solche Sommer-Reifengrößen in den Fahrzeugpapieren (Fahrzeugschein, Zulassungsbescheinigung I oder COC- Papier) bzw. in der EG-Genehmigung des Fahrzeuges zugelassen sind.
- N215) Nicht zulässig an Fahrzeugausführungen die serienmäßig an Vorder - und/oder Hinterachse nur mit Sommer-Reifengrößen 215/ .. oder größer ausgerüstet sind und auch nur solche Sommer-Reifengrößen in den Fahrzeugpapieren (Fahrzeugschein, Zulassungsbescheinigung I oder COC- Papier) bzw. in der EG-Genehmigung des Fahrzeuges zugelassen sind.
- T91) Nur zulässig an Fahrzeugen mit einer zulässigen Achslast bis max. 1230 kg bei LI 91 . Die Tragfähigkeit des ZR-Reifens muss dann min. 615 kg betragen (Angaben stehen auf dem Reifen). Auflage A03) ist jedoch generell zu beachten.
- W205) Nicht zulässig an Fahrzeugausführungen die serienmäßig an Vorder - und/oder Hinterachse nur mit Winter-Reifengrößen der Größen 205/ .. oder größer ausgerüstet sind und auch nur solche Sommer-Reifengrößen in den Fahrzeugpapieren (Fahrzeugschein, Zulassungsbescheinigung I oder COC- Papier) bzw. in der EG-Genehmigung des Fahrzeuges zugelassen sind.
- K25) An Achse 1 sind die Radhäuser im Bereich der umgelegten Radhausauschnittkanten um 10 mm aufzuweiten.

Die Anlage Nr. **1b** mit den Blättern 1 bis 17 hat nur Gültigkeit in Verbindung mit dem Gutachten für die Sonderräder Typ 7900/D4 des Auftraggebers **Fondmetal S.p.A.**

Geschäftsstelle Essen, **20.01.2014**

Gutachten zur Erteilung des Nachtrags I zur ABE-Nr. 49768  
 Nr. : RA-000749-B0-072  
 Anlage-Nr. : 1c  
 Seite : 1 / 8  
 Auftraggeber : Fondmetal S.p.A.  
 Teiletyp : 7900/D4

## Technische Daten, Kurzfassung

### Raddaten

Radtyp:	<b>7900/D4</b>
Art des Sonderrades:	einteiliges Leichtmetallsonderrad
Handelsmarke:	Fondmetal
Radausführung:	<b>Lk 112/M</b>
Radgröße:	6½Jx16H2
Rad-Einpresstiefe:	33 mm
Lochkreisdurchmesser:	112 mm
Lochzahl:	5
Mittenlochdurchmesser:	57,10 mm
Zentrierart:	Mittenzentrierung
Zentrierring:	ohne Ring
geprüfte Radlast:	710 kg
bei Reifenabrollumfang:	2204 mm

### Allgemeine Anforderungen

Im Fahrzeug verbaute sicherheits- und/oder umweltrelevante Fahrzeugsysteme (z.B. Reifendruckkontrollsysteme) müssen nach Anbau der Sonderräder funktionsfähig bleiben bzw. entsprechend ersetzt werden.

### Verwendungsbereich

Fahrzeughersteller : SEAT (E)

Radbefestigung			
Fahrzeugtyp(en)	Beschreibung der Befestigungsteile	Zubehör-Kit	Anzugsmoment
1P, 1PN, 5F, 5P, 5PN	Serien-Radschraube, Kugelbund Ø26 mm, Gewinde M14x1,5, Schaftlänge 27 mm	-	120 Nm
7N	Serien-Radschraube, Kugelbund Ø26 mm, Gewinde M14x1,5, Schaftlänge 27 mm	-	140 Nm

Gutachten zur Erteilung des Nachtrags I zur ABE-Nr. 49768

Nr. : RA-000749-B0-072  
 Anlage-Nr. : 1c  
 Seite : 2 / 8  
 Auftraggeber : Fondmetal S.p.A.  
 Teiletyp : 7900/D4



Typ(en):		ABE / EG-Genehmigung(en):	
<b>1P</b>		<b>e9*2001/116*0052*..</b>	
<b>1PN</b>		<b>e9*2007/46*0013*..</b>	
Motorleistung (kW)	Handelsbezeichnungen	zulässige Reifengrößen <b>vorne</b> und <b>hinten</b> , ggf. Auflagen	Auflagen und Hinweise
63 bis 155	Seat Leon (Ausführungen mit kleinster Sommerbereifung 195/.. oder 205/..)	195/55R16 A01) K01)K04) N205)  195/55R16 M+S A01) K01)K04) W205)  195/60R16 A01) K01)K04) N205)  195/60R16 M+S A01) K01)K04) W205)  205/55R16 A01) K01)K04)  215/50R16 A01) K01)K04) K51)  225/50R16 A01) K01)K04) K51) K52)	A02) bis A10) EF0)

Typ(en):		ABE / EG-Genehmigung(en):	
<b>1P</b>		<b>e9*2001/116*0052*..</b>	
Motorleistung (kW)	Handelsbezeichnungen	zulässige Reifengrößen <b>vorne</b> und <b>hinten</b> , ggf. Auflagen	Auflagen und Hinweise
125 bis 147	Seat Leon (Ausführungen mit kleinster Sommerbereifung 225/..)	225/50R16 A01) K01)K04) K51) K52)  225/50R16 M+S A01) K01)K04) K51) K52)	A02) bis A10)

Gutachten zur Erteilung des Nachtrags I zur ABE-Nr. 49768

Nr. : RA-000749-B0-072  
 Anlage-Nr. : 1c  
 Seite : 3 / 8  
 Auftraggeber : Fondmetal S.p.A.  
 Teiletyp : 7900/D4



Typ(en):		ABE / EG-Genehmigung(en):	
<b>5P</b>		<b>e9*2001/116*0050*..</b>	
<b>5PN</b>		<b>e9*2007/46*0012*..</b>	
Motorleistung (kW)	Handelsbezeichnungen	zulässige Reifengrößen <b>vorne</b> und <b>hinten</b> , ggf. Auflagen	Auflagen und Hinweise
63 bis 147	Seat Altea, Altea XL, Toledo (außer Freetrack)	195/55R16 A01) K01)K04) N205)  195/55R16 M+S A01) K01)K04) W205)  195/60R16 A01) K01)K04) N205)  195/60R16 M+S A01) K01)K04) W205)  205/55R16 A01) K01)K04) N215)  205/55R16 M+S A01) K01)K04)  215/50R16 A01) K01)K04) K51) N225)  225/50R16 A01) K01)K04) K51) K52)	A02) bis A10)

Typ(en):		ABE / EG-Genehmigung(en):	
<b>5P</b>		<b>e9*2001/116*0050*..</b>	
<b>5PN</b>		<b>e9*2007/46*0012*..</b>	
Motorleistung (kW)	Handelsbezeichnungen	zulässige Reifengrößen <b>vorne</b> und <b>hinten</b> , ggf. Auflagen	Auflagen und Hinweise
77 bis 155	Altea 4 Freetrack, Altea Freetrack	195/60R16 A01)K01)K04)N205)  195/60R16 M+S A01)K01)K04)W205)  205/55R16 A01)K01)K04)N215)  205/55R16 M+S A01)K01)K04)  225/50R16 A01)K01)K04)K51)K52)	A02) bis A10)

5/11257,1



Gutachten zur Erteilung des Nachtrags I zur ABE-Nr. 49768

Nr. : RA-000749-B0-072  
 Anlage-Nr. : 1c  
 Seite : 4 / 8  
 Auftraggeber : Fondmetal S.p.A.  
 Teiletyp : 7900/D4



Typ(en):		ABE / EG-Genehmigung(en):	
<b>7N</b>		<b>e1*2007/46*0402*..</b>	
<b>7N</b>		<b>e1*2007/46*0435*..</b>	
Motorleistung (kW)	Handelsbezeichnungen	zulässige Reifengrößen vorne und hinten, ggf. Auflagen	Auflagen und Hinweise
85 bis 147	Seat Alhambra	205/60R16 A93)  205/60R16C A93)  215/55R16 A93)  215/60R16C A93)  215/60R16 A93)  225/55R16 A01) A93)K04)  235/50R16 A01) A93)K04)  235/55R16 A01) A93)K04)	A02) bis A10) B45) ER1)

Gutachten zur Erteilung des Nachtrags I zur ABE-Nr. 49768

Nr. : RA-000749-B0-072  
 Anlage-Nr. : 1c  
 Seite : 5 / 8  
 Auftraggeber : Fondmetal S.p.A.  
 Teiletyp : 7900/D4



Typ(en):		ABE / EG-Genehmigung(en):	
<b>5F</b>		<b>e9*2007/46*0094*..</b>	
Motorleistung (kW)	Handelsbezeichnungen	zulässige Reifengrößen <b>vorne</b> und <b>hinten</b> , ggf. Auflagen	Auflagen und Hinweise
63 bis 110	Seat Leon (Ausführungen mit Verbundlenker-Hinterachse)	195/55R16  195/60R16  205/55R16 A01) K03)K04)  215/50R16 A01) K03)K04)  215/55R16 A01) K03)K04)  225/50R16 A01) K01)K04)  235/50R16 A01) K01)K04) K28) K65) K66)	A02) bis A10) E61)

Typ(en):		ABE / EG-Genehmigung(en):	
<b>5F</b>		<b>e9*2007/46*0094*..</b>	
Motorleistung (kW)	Handelsbezeichnungen	zulässige Reifengrößen <b>vorne</b> und <b>hinten</b> , ggf. Auflagen	Auflagen und Hinweise
132 bis 135	Seat Leon (Ausführungen mit Mehrlenker-Hinterachse)	205/55R16 A01) K03)K04)  215/50R16 A01) K03)K04)  215/55R16 A01) K03)K04)  225/50R16 A01) K01)K04)  235/50R16 A01) K01)K04) K65)	A02) bis A10) E62)

Gutachten zur Erteilung des Nachtrags I zur ABE-Nr. 49768  
Nr. : RA-000749-B0-072  
Anlage-Nr. : 1c  
Seite : 6 / 8  
Auftraggeber : Fondmetal S.p.A.  
Teiletyp : 7900/D4

---

### **Auflagen und Hinweise**

- A01) Der vorschriftsmäßige Zustand des Fahrzeugs ist durch einen amtlich anerkannten Sachverständigen oder Prüfer für den Kraftfahrzeugverkehr oder einen Kraftfahrzeugsachverständigen oder einen Angestellten nach Nummer 4 der Anlage VIIIb zur StVZO auf einem Nachweis entsprechend dem Beispielkatalog zu § 19 StVZO veröffentlichten Muster bescheinigen zu lassen.
- A02) Wird eine in diesem Gutachten aufgeführte Reifengröße verwendet, die nicht bereits in den Fahrzeugpapieren genannt ist, so sind die Angaben über die Reifengröße in den Fahrzeugpapieren durch die Zulassungsstelle berichtigen zu lassen. Diese Berichtigung ist dann nicht erforderlich, wenn die ABE des Sonderrades eine Freistellung von der Pflicht zur Berichtigung der Fahrzeugpapiere enthält.
- A03) Die mindestens erforderlichen Geschwindigkeitsbereiche und Tragfähigkeiten der zu verwendenden Reifen sind, unter Zugrundelegung der fahrzeugspezifischen Daten, aus der in Anlage 0 befindlichen Tabelle „Tragfähigkeitskennzahl und Geschwindigkeitssymbol“ zu entnehmen. Gibt es die Reifengrößen mit den ermittelten Mindestwerten nicht, so sind sie nicht zulässig.
- A04) Das Fahrwerk sowie die Brems- und Lenkungsaggregate müssen, sofern diese durch keine weiteren Auflagen berührt werden, dem Serienstand entsprechen. Wird gleichzeitig mit dem Anbau der Sonderräder eine Fahrwerksänderung vorgenommen, so ist diese und ihre Auswirkung auf den Anbau der Sonderräder gesondert zu beurteilen.
- A05) Es sind nur schlauchlose Reifen mit Gummi -oder Metallventilen zulässig. Die Ventile müssen den Normen DIN, E.T.R.T.O. oder TRA entsprechen, sollen möglichst kurz sein und dürfen nicht über die Radkontur hinausragen.
- A06) Zur Befestigung der Sonderräder dürfen die serienmäßigen Befestigungsteile verwendet werden.
- A07) Die Bezieher der Sonderräder sind darauf hinzuweisen, dass der vom Reifenhersteller vorgeschriebene Reifenfülldruck bzw. Mindestluftdruck zu beachten ist.
- A08) Wird das serienmäßige Ersatzrad verwendet, soll mit mäßiger Geschwindigkeit und nicht länger als erforderlich gefahren werden. Bei Fahrzeugen mit permanentem Allradantrieb ist bei Verwendung des Ersatzreifens darauf zu achten, dass nur Reifen mit gleich großem Abrollumfang zulässig sind. Es müssen die serienmäßigen Befestigungsteile verwendet werden.
- A09) Die Bezieher sind darauf hinzuweisen, dass Schneekettenbetrieb nicht geprüft wurde, es sei denn, dass die Verwendung von Schneeketten durch eine weitere Auflage im Gutachten erlaubt wird.
- A10) Die Sonderräder dürfen an der Außen- und Innenseite mit Klebe- oder Klammergewichten ausgewuchtet werden.
- A93) Die Verwendung von feingliedrigen Schneeketten, die nicht mehr als 12 mm auftragen, ist nur auf den Rädern der Vorderachse zulässig (siehe auch Bedienungsanleitung des Fahrzeugherstellers).

Gutachten zur Erteilung des Nachtrags I zur ABE-Nr. 49768  
Nr. : RA-000749-B0-072  
Anlage-Nr. : 1c  
Seite : 7 / 8  
Auftraggeber : Fondmetal S.p.A.  
Teiletyp : 7900/D4

- 
- B45) **Nur zulässig** an Fahrzeugausführungen mit folgender Bremsanlage an Achse 1 :  
- innenbelüftete Bremsscheibe Ø312x25 mm
- E61) Nur zulässig an Fahrzeugausführungen mit Verbundlenkerachse an Achse 2. In der Zulassungsbescheinigung I, Feld D.2, steht an 16. und 17. Stelle im Versionenschlüssel „VL“.
- E62) Nur zulässig an Fahrzeugausführungen mit Mehrlenkerachse an Achse 2. In der Zulassungsbescheinigung I, Feld D.2, steht an 16. und 17. Stelle im Versionenschlüssel „ML“.
- EF0) Nicht zulässig an Fahrzeugausführungen die serienmäßig an der Vorder - und/oder an der Hinterachse nur mit Rädern ausgerüstet sind deren Raddurchmesser größer als der Raddurchmesser des Umrüstrades sind und/oder deren Felgenmaulweite größer als die Felgenmaulweite des Umrüstrades sind.
- ER1) Aufgrund der geprüften Radfestigkeit ist die Verwendung dieser Rad-Reifen-Kombination nur zulässig an Fahrzeugen mit zulässigen Achslasten bis max. 1420 kg.  
Bei Montage an Achse 2 gilt dies auch für die erhöhte zulässige Achslast bei Anhängerbetrieb (siehe Ziff. 33 zu Ziff. 16 h bzw. Feld 22 zu Feld 7.1 – 8.3 in den Fahrzeugpapieren).  
Sofern nur diese höher ist als der oben genannte Wert gilt dieser als erhöhte zulässige Achslast bei Anhängerbetrieb für diese Rad-Reifen-Kombination.
- K01) Die Radabdeckung an Achse 1 ist durch Ausstellen der Frontschürze und des Kotflügels oder durch Anbau von dauerhaft befestigten Karosserieteilen im Bereich 30° vor bis 50° hinter der Radmitte herzustellen.  
Die gesamte Breite der Rad-/Reifenkombination muss, unter Beachtung des maximalmöglichen Betriebsmaßes des Reifens (1.04 fache der Nennbreite des Reifens), in dem oben genannten Bereich abgedeckt sein.
- K03) Die Radabdeckung an Achse 1 ist durch Ausstellen der Frontschürze und des Kotflügels oder durch Anbau von dauerhaft befestigten Karosserieteilen im Bereich 0° bis 30° vor der Radmitte herzustellen.  
Die gesamte Breite der Rad-/Reifenkombination muss, unter Beachtung des maximalmöglichen Betriebsmaßes des Reifens (1.04 fache der Nennbreite des Reifens), in dem oben genannten Bereich abgedeckt sein.
- K04) Die Radabdeckung an Achse 2 ist durch Ausstellen der Heckschürze und des Kotflügels oder durch Anbau von dauerhaft befestigten Karosserieteilen im Bereich 0° bis 50° hinter der Radmitte herzustellen.  
Die gesamte Breite der Rad-/Reifenkombination muss, unter Beachtung des maximalmöglichen Betriebsmaßes des Reifens (1.04 fache der Nennbreite des Reifens), in dem oben genannten Bereich abgedeckt sein.
- K28) An Achse 2 sind die Radhausauschnittkanten um 10 mm aufzuweiten.

Gutachten zur Erteilung des Nachtrags I zur ABE-Nr. 49768  
Nr. : RA-000749-B0-072  
Anlage-Nr. : 1c  
Seite : 8 / 8  
Auftraggeber : Fondmetal S.p.A.  
Teiletyp : 7900/D4

- 
- K51) An Achse 2 ist vom Kunststoffinnenkotflügel, im Bereich von ca. 30° vor der Radmitte bis Übergang zum Stoßfänger, ein Streifen von ca. 60 mm Breite (gemessen von der Radhausausschnittkante) abzutrennen, oder dieser vollkommen an das Blechradhaus anzulegen.
- K52) An Achse 2 ist zusätzlich die Radhauskante im Bereich von ca. 30° vor der Radmitte bis Übergang zum Stoßfänger aufzuweiten.
- K65) Um eine ausreichende Freigängigkeit der Rad-Reifen-Kombination an Achse 1 zu gewährleisten sind folgende Maßnahmen erforderlich:
- die Befestigungsschrauben an den Blechlaschen im Bereich 15° vor und 30° hinter der Radmitte sind zu entfernen,
  - die Radhauskante und die Blechlaschen sind im oben genannten Bereich umzulegen,
  - der Kunststoffinnenkotflügel ist in diesem Bereich nach oben einzuformen und hinter die umgelegte Radhauskante zu klemmen.
- K66) Um eine ausreichende Freigängigkeit der Rad-Reifen-Kombination an Achse 2 zu gewährleisten sind folgende Maßnahmen erforderlich:
- der Filzinnenkotflügel ist im gesamten Radhauskantenbereich bis zur Stoßfängeroberkante eng an das Radhaus zu kleben oder auszuschneiden.
- N205) Nicht zulässig an Fahrzeugausführungen die serienmäßig an Vorder - und/oder Hinterachse nur mit Sommer-Reifengrößen 205/ .. oder größer ausgerüstet sind und auch nur solche Sommer-Reifengrößen in den Fahrzeugpapieren (Fahrzeugschein, Zulassungsbescheinigung I oder COC- Papier) bzw. in der EG-Genehmigung des Fahrzeuges zugelassen sind.
- N215) Nicht zulässig an Fahrzeugausführungen die serienmäßig an Vorder - und/oder Hinterachse nur mit Sommer-Reifengrößen 215/ .. oder größer ausgerüstet sind und auch nur solche Sommer-Reifengrößen in den Fahrzeugpapieren (Fahrzeugschein, Zulassungsbescheinigung I oder COC- Papier) bzw. in der EG-Genehmigung des Fahrzeuges zugelassen sind.
- N225) Nicht zulässig an Fahrzeugausführungen die serienmäßig an Vorder - und/oder Hinterachse nur mit Sommer-Reifengrößen 225/ .. oder größer ausgerüstet sind und auch nur solche Sommer-Reifengrößen in den Fahrzeugpapieren (Fahrzeugschein, Zulassungsbescheinigung I oder COC- Papier) bzw. in der EG-Genehmigung des Fahrzeuges zugelassen sind.
- W205) Nicht zulässig an Fahrzeugausführungen die serienmäßig an Vorder - und/oder Hinterachse nur mit Winter-Reifengrößen der Größen 205/ .. oder größer ausgerüstet sind und auch nur solche Sommer-Reifengrößen in den Fahrzeugpapieren (Fahrzeugschein, Zulassungsbescheinigung I oder COC- Papier) bzw. in der EG-Genehmigung des Fahrzeuges zugelassen sind.

Die Anlage Nr. **1c** mit den Blättern 1 bis 8 hat nur Gültigkeit in Verbindung mit dem Gutachten für die Sonderräder Typ 7900/D4 des Auftraggebers **Fondmetal S.p.A.**

Geschäftsstelle Essen, **20.01.2014**

Gutachten zur Erteilung des Nachtrags I zur ABE-Nr. 49768  
 Nr. : RA-000749-B0-072  
 Anlage-Nr. : 1d  
 Seite : 1 / 9  
 Auftraggeber : Fondmetal S.p.A.  
 Teiletyp : 7900/D4

## Technische Daten, Kurzfassung

### Raddaten

Radtyp:	<b>7900/D4</b>
Art des Sonderrades:	einteiliges Leichtmetallsonderrad
Handelsmarke:	Fondmetal
Radausführung:	<b>Lk 112/M</b>
Radgröße:	6½Jx16H2
Rad-Einpresstiefe:	33 mm
Lochkreisdurchmesser:	112 mm
Lochzahl:	5
Mittenlochdurchmesser:	57,10 mm
Zentrierart:	Mittenzentrierung
Zentrierring:	ohne Ring
geprüfte Radlast:	710 kg
bei Reifenabrollumfang:	2204 mm

### Allgemeine Anforderungen

Im Fahrzeug verbaute sicherheits- und/oder umweltrelevante Fahrzeugsysteme (z.B. Reifendruckkontrollsysteme) müssen nach Anbau der Sonderräder funktionsfähig bleiben bzw. entsprechend ersetzt werden.

### Verwendungsbereich

Fahrzeughersteller : Skoda

Radbefestigung			
Fahrzeugtyp(en)	Beschreibung der Befestigungsteile	Zubehör-Kit	Anzugsmoment
1Z, 3U, 3T, 5E, 5L	Serien-Radschraube, Kugelbund Ø26 mm, Gewinde M14x1,5, Schaftlänge 27 mm		120 Nm

Gutachten zur Erteilung des Nachtrags I zur ABE-Nr. 49768

Nr. : RA-000749-B0-072  
 Anlage-Nr. : 1d  
 Seite : 2 / 9  
 Auftraggeber : Fondmetal S.p.A.  
 Teiletyp : 7900/D4



Typ(en):		ABE / EG-Genehmigung(en):	
<b>3U</b>		<b>e11*98/14*0187*..</b>	
Motorleistung (kW)	Handelsbezeichnungen	zulässige Reifengrößen <b>vorne</b> und <b>hinten</b> , ggf. Auflagen	Auflagen und Hinweise
74 bis 142	Skoda Superb	205/55R16 M+S A93)  225/50R16 M+S A01) K01)	A02) bis A10)

Typ(en):		ABE / EG-Genehmigung(en):	
<b>1Z</b>		<b>e11*2001/116*0230*..</b>	
<b>1Z</b>		<b>e11*2007/46*0012*..</b>	
Motorleistung (kW)	Handelsbezeichnungen	zulässige Reifengrößen <b>vorne</b> und <b>hinten</b> , ggf. Auflagen	Auflagen und Hinweise
55 bis 118	Skoda Octavia (Limousine, Kombi, Allrad; Ausführungen mit kleinsten Serienreifen in 15Zoll)	205/55R16 A01) K01)K04)  215/50R16 A01) K01)K04)  225/50R16 A01) K01)K04) K36)	A02) bis A10) E45)

Typ(en):		ABE / EG-Genehmigung(en):	
<b>1Z</b>		<b>e11*2001/116*0230*..</b>	
<b>1Z</b>		<b>e11*2007/46*0012*..</b>	
Motorleistung (kW)	Handelsbezeichnungen	zulässige Reifengrößen <b>vorne</b> und <b>hinten</b> , ggf. Auflagen	Auflagen und Hinweise
125 bis 147	Skoda Octavia (Limousine, Kombi, Allrad; Ausführungen mit kleinsten Serienreifen in 16Zoll)	205/55R16 M+S A01) K01)K04)  215/50R16 M+S A01) K01)K04)  225/50R16 M+S A01) K01)K04) K36)	A02) bis A10) E45)EF0)

Gutachten zur Erteilung des Nachtrags I zur ABE-Nr. 49768

Nr. : RA-000749-B0-072  
 Anlage-Nr. : 1d  
 Seite : 3 / 9  
 Auftraggeber : Fondmetal S.p.A.  
 Teiletyp : 7900/D4



Typ(en):		ABE / EG-Genehmigung(en):	
<b>3T</b>		<b>e11*2001/116*0326*..</b>	
<b>3T</b>		<b>e11*2007/46*0014*..</b>	
Motorleistung (kW)	Handelsbezeichnungen	zulässige Reifengrößen <b>vorne</b> und <b>hinten</b> , ggf. Auflagen	Auflagen und Hinweise
77 bis 147	Skoda Superb II (Limousine, Kombi)	205/55R16 A01) K04)  225/50R16 A01) K01)K04) K45)	A02) bis A10) EF0)



Gutachten zur Erteilung des Nachtrags I zur ABE-Nr. 49768

Nr. : RA-000749-B0-072  
 Anlage-Nr. : 1d  
 Seite : 4 / 9  
 Auftraggeber : Fondmetal S.p.A.  
 Teiletyp : 7900/D4



Typ(en):		ABE / EG-Genehmigung(en):	
<b>5L</b>		<b>e11*2007/46*0010*..</b>	
<b>5L</b>		<b>e11*2007/46*0034*..</b>	
Motorleistung (kW)	Handelsbezeichnungen	zulässige Reifengrößen vorne und hinten, ggf. Auflagen	Auflagen und Hinweise
77 bis 125	Skoda Yeti	195/60R16 N205)  195/60R16 M+S W205)  205/55R16 N215)  205/55R16 M+S  205/60R16 G0U)N215)  205/60R16 M+S G0U)  215/55R16 A01) K01)  215/60R16 A01) G0U)K01)  225/50R16 A01) K01)K04)  225/55R16 A01) G0U)K01) K04)  235/50R16 A01) K01)K02)  235/55R16 A01) G0U)K01) K02)	A02) bis A10)

Gutachten zur Erteilung des Nachtrags I zur ABE-Nr. 49768

Nr. : RA-000749-B0-072  
 Anlage-Nr. : 1d  
 Seite : 5 / 9  
 Auftraggeber : Fondmetal S.p.A.  
 Teiletyp : 7900/D4



Typ(en):		ABE / EG-Genehmigung(en):	
<b>5E</b>		<b>e11*2007/46*0243*..</b>	
<b>5E</b>		<b>e11*2007/46*0244*..</b>	
Motorleistung (kW)	Handelsbezeichnungen	zulässige Reifengrößen <b>vorne</b> und <b>hinten</b> , ggf. Auflagen	Auflagen und Hinweise
63 bis 110	Skoda Octavia (Limousine und Kombi, Ausführungen mit Verbundlenker- Hinterachse)	195/55R16 N205)  195/60R16 N205)  205/55R16  215/50R16 A01) K03)  215/55R16 A01) K03)  225/50R16 A01) K01)K04)  235/50R16 A01) K01)K04) K50) K51)	A02) bis A10) E57)

Typ(en):		ABE / EG-Genehmigung(en):	
<b>5E</b>		<b>e11*2007/46*0243*..</b>	
Motorleistung (kW)	Handelsbezeichnungen	zulässige Reifengrößen <b>vorne</b> und <b>hinten</b> , ggf. Auflagen	Auflagen und Hinweise
77 bis 132	Skoda Octavia (Limousine und Kombi, Ausführungen mit Mehrlenkerhinterachse)	195/55R16 N205)  195/60R16 N205)  205/55R16  215/50R16 A01) K03)  215/55R16 A01) K03)  225/50R16 A01) K01)K04)  235/50R16 A01) K01)K04) K50)	A02) bis A10) E58)

Gutachten zur Erteilung des Nachtrags I zur ABE-Nr. 49768  
Nr. : RA-000749-B0-072  
Anlage-Nr. : 1d  
Seite : 6 / 9  
Auftraggeber : Fondmetal S.p.A.  
Teiletyp : 7900/D4

---

### **Auflagen und Hinweise**

- A01) Der vorschriftsmäßige Zustand des Fahrzeugs ist durch einen amtlich anerkannten Sachverständigen oder Prüfer für den Kraftfahrzeugverkehr oder einen Kraftfahrzeugsachverständigen oder einen Angestellten nach Nummer 4 der Anlage VIIIb zur StVZO auf einem Nachweis entsprechend dem Beispielkatalog zu § 19 StVZO veröffentlichten Muster bescheinigen zu lassen.
- A02) Wird eine in diesem Gutachten aufgeführte Reifengröße verwendet, die nicht bereits in den Fahrzeugpapieren genannt ist, so sind die Angaben über die Reifengröße in den Fahrzeugpapieren durch die Zulassungsstelle berichtigen zu lassen. Diese Berichtigung ist dann nicht erforderlich, wenn die ABE des Sonderrades eine Freistellung von der Pflicht zur Berichtigung der Fahrzeugpapiere enthält.
- A03) Die mindestens erforderlichen Geschwindigkeitsbereiche und Tragfähigkeiten der zu verwendenden Reifen sind, unter Zugrundelegung der fahrzeugspezifischen Daten, aus der in Anlage 0 befindlichen Tabelle „Tragfähigkeitskennzahl und Geschwindigkeitssymbol“ zu entnehmen. Gibt es die Reifengrößen mit den ermittelten Mindestwerten nicht, so sind sie nicht zulässig.
- A04) Das Fahrwerk sowie die Brems- und Lenkungsaggregate müssen, sofern diese durch keine weiteren Auflagen berührt werden, dem Serienstand entsprechen. Wird gleichzeitig mit dem Anbau der Sonderräder eine Fahrwerksänderung vorgenommen, so ist diese und ihre Auswirkung auf den Anbau der Sonderräder gesondert zu beurteilen.
- A05) Es sind nur schlauchlose Reifen mit Gummi -oder Metallventilen zulässig. Die Ventile müssen den Normen DIN, E.T.R.T.O. oder TRA entsprechen, sollen möglichst kurz sein und dürfen nicht über die Radkontur hinausragen.
- A06) Zur Befestigung der Sonderräder dürfen die serienmäßigen Befestigungsteile verwendet werden.
- A07) Die Bezieher der Sonderräder sind darauf hinzuweisen, dass der vom Reifenhersteller vorgeschriebene Reifenfülldruck bzw. Mindestluftdruck zu beachten ist.
- A08) Wird das serienmäßige Ersatzrad verwendet, soll mit mäßiger Geschwindigkeit und nicht länger als erforderlich gefahren werden. Bei Fahrzeugen mit permanentem Allradantrieb ist bei Verwendung des Ersatzreifens darauf zu achten, dass nur Reifen mit gleich großem Abrollumfang zulässig sind. Es müssen die serienmäßigen Befestigungsteile verwendet werden.
- A09) Die Bezieher sind darauf hinzuweisen, dass Schneekettenbetrieb nicht geprüft wurde, es sei denn, dass die Verwendung von Schneeketten durch eine weitere Auflage im Gutachten erlaubt wird.
- A10) Die Sonderräder dürfen an der Außen- und Innenseite mit Klebe- oder Klammergewichten ausgewuchtet werden.

Gutachten zur Erteilung des Nachtrags I zur ABE-Nr. 49768  
Nr. : RA-000749-B0-072  
Anlage-Nr. : 1d  
Seite : 7 / 9  
Auftraggeber : Fondmetal S.p.A.  
Teiletyp : 7900/D4

- 
- A93) Die Verwendung von feingliedrigen Schneeketten, die nicht mehr als 12 mm auftragen, ist nur auf den Rädern der Vorderachse zulässig (siehe auch Bedienungsanleitung des Fahrzeugherstellers).
- E45) Nicht für Octavia SCOUT (Serie 225/50R17).
- E57) Nur zulässig an Fahrzeugausführungen mit Verbundlenkerachse an Achse 2. In der Zulassungsbescheinigung I, Feld D.2, steht an 15. und 16. Stelle im Versionenschlüssel „VL“.
- E58) Nur zulässig an Fahrzeugausführungen mit Mehrlenkerachse an Achse 2. In der Zulassungsbescheinigung I, Feld D.2, steht an 15. und 16. Stelle im Versionenschlüssel "ML".
- EF0) Nicht zulässig an Fahrzeugausführungen die serienmäßig an der Vorder - und/oder an der Hinterachse nur mit Rädern ausgerüstet sind deren Raddurchmesser größer als der Raddurchmesser des Umrüstrades sind und/oder deren Felgenmaulweite größer als die Felgenmaulweite des Umrüstrades sind.
- G01) Es ist der Nachweis zu erbringen, dass die Anzeige des Geschwindigkeitsmessers und des Wegstreckenzählers innerhalb der gesetzlich vorgeschriebenen Toleranzen (§ 57 StVZO) liegt. Sofern die Anzeige angeglichen werden muss, kann diese Rad-Reifen-Kombination nicht als wahlweise Ausrüstung auf der Anbaubestätigung eingetragen werden.
- G0U) Bei Fahrzeugen, die serienmäßig nicht mit einer der Bereifungsgrößen 215/60R16, 225/50R17 ausgerüstet oder min. einer dieser Bereifungsgrößen in den Fahrzeugpapieren (Fahrzeugschein, Zulassungsbescheinigung I oder COC- Papier) bzw. in der EG-Genehmigung des Fahrzeuges zugelassen ist, sind die Auflagen A01) und G01) zu beachten.
- K01) Die Radabdeckung an Achse 1 ist durch Ausstellen der Frontschürze und des Kotflügels oder durch Anbau von dauerhaft befestigten Karosserieteilen im Bereich 30° vor bis 50° hinter der Radmitte herzustellen.  
Die gesamte Breite der Rad-/Reifenkombination muss, unter Beachtung des maximalmöglichen Betriebsmaßes des Reifens (1.04 fache der Nennbreite des Reifens), in dem oben genannten Bereich abgedeckt sein.
- K02) Die Radabdeckung an Achse 2 ist durch Ausstellen der Heckschürze und des Kotflügels oder durch Anbau von dauerhaft befestigten Karosserieteilen im Bereich 30° vor bis 50° hinter der Radmitte herzustellen.  
Die gesamte Breite der Rad-/Reifenkombination muss, unter Beachtung des maximalmöglichen Betriebsmaßes des Reifens (1.04 fache der Nennbreite des Reifens), in dem oben genannten Bereich abgedeckt sein.

Gutachten zur Erteilung des Nachtrags I zur ABE-Nr. 49768  
Nr. : RA-000749-B0-072  
Anlage-Nr. : 1d  
Seite : 8 / 9  
Auftraggeber : Fondmetal S.p.A.  
Teiletyp : 7900/D4

- 
- K03) Die Radabdeckung an Achse 1 ist durch Ausstellen der Frontschürze und des Kotflügels oder durch Anbau von dauerhaft befestigten Karosserieteilen im Bereich 0° bis 30° vor der Radmitte herzustellen.  
Die gesamte Breite der Rad-/Reifenkombination muss, unter Beachtung des maximalmöglichen Betriebsmaßes des Reifens (1.04 fache der Nennbreite des Reifens), in dem oben genannten Bereich abgedeckt sein.
- K04) Die Radabdeckung an Achse 2 ist durch Ausstellen der Heckschürze und des Kotflügels oder durch Anbau von dauerhaft befestigten Karosserieteilen im Bereich 0° bis 50° hinter der Radmitte herzustellen.  
Die gesamte Breite der Rad-/Reifenkombination muss, unter Beachtung des maximalmöglichen Betriebsmaßes des Reifens (1.04 fache der Nennbreite des Reifens), in dem oben genannten Bereich abgedeckt sein.
- K36) An Achse 2 ist die im Bereich der Stoßfängeroberkante senkrecht ins Radhaus ragende Blechlasche nach außen zu treiben oder zu kürzen.
- K45) An Achse 2 ist vom Filzinnenkotflügel im Bereich von der Stoßfängeroberkante bis ca. 200 mm vor der Radmitte ein Streifen von ca. 30 mm Breite (gemessen von der Radhausauschnittkante) abzutrennen und am Blechradhaus klebend zu befestigen.
- K50) Um eine ausreichende Freigängigkeit der Rad-Reifen-Kombination an Achse 1 zu gewährleisten sind folgende Maßnahmen erforderlich:
- die Befestigungsschrauben an den Blechlaschen im Bereich 15° vor und 30° hinter der Radmitte sind zu entfernen,
  - die Radhauskante und die Blechlaschen sind im oben genannten Bereich umzulegen,
  - der Kunststoffinnenkotflügel ist in diesem Bereich nach oben einzuformen und hinter die umgelegte Radhauskante zu klemmen.
- K51) Um eine ausreichende Freigängigkeit der Rad-Reifen-Kombination an Achse 2 zu gewährleisten sind folgende Maßnahmen erforderlich:
- der Filzinnenkotflügel ist im gesamten Radhauskantenbereich bis zur Stoßfängeroberkante eng an das Radhaus zu kleben oder auszuschneiden.
- N205) Nicht zulässig an Fahrzeugausführungen die serienmäßig an Vorder - und/oder Hinterachse nur mit Sommer-Reifengrößen 205/ .. oder größer ausgerüstet sind und auch nur solche Sommer-Reifengrößen in den Fahrzeugpapieren (Fahrzeugschein, Zulassungsbescheinigung I oder COC- Papier) bzw. in der EG-Genehmigung des Fahrzeuges zugelassen sind.
- N215) Nicht zulässig an Fahrzeugausführungen die serienmäßig an Vorder - und/oder Hinterachse nur mit Sommer-Reifengrößen 215/ .. oder größer ausgerüstet sind und auch nur solche Sommer-Reifengrößen in den Fahrzeugpapieren (Fahrzeugschein, Zulassungsbescheinigung I oder COC- Papier) bzw. in der EG-Genehmigung des Fahrzeuges zugelassen sind.

Gutachten zur Erteilung des Nachtrags I zur ABE-Nr. 49768  
Nr. : RA-000749-B0-072  
Anlage-Nr. : 1d  
Seite : 9 / 9  
Auftraggeber : Fondmetal S.p.A.  
Teiletyp : 7900/D4



---

W205) Nicht zulässig an Fahrzeugausführungen die serienmäßig an Vorder - und/oder Hinterachse nur mit Winter-Reifengrößen der Größen 205/ .. oder größer ausgerüstet sind und auch nur solche Sommer-Reifengrößen in den Fahrzeugpapieren (Fahrzeugschein, Zulassungsbescheinigung I oder COC- Papier) bzw. in der EG-Genehmigung des Fahrzeuges zugelassen sind.

Die Anlage Nr. **1d** mit den Blättern 1 bis 9 hat nur Gültigkeit in Verbindung mit dem Gutachten für die Sonderräder Typ 7900/D4 des Auftraggebers **Fondmetal S.p.A.**

Geschäftsstelle Essen, **20.01.2014**

Gutachten zur Erteilung des Nachtrags I zur ABE-Nr. 49768  
 Nr. : RA-000749-B0-072  
 Anlage-Nr. : 2  
 Seite : 1 / 5  
 Auftraggeber : Fondmetal S.p.A.  
 Teiletyp : 7900/D4

**Technische Daten, Kurzfassung**

**Raddaten**

Radtyp:	<b>7900/D4</b>
Art des Sonderrades:	einteiliges Leichtmetallsonderrad
Handelsmarke:	Fondmetal
Radausführung:	<b>Lk 105/A</b>
Radgröße:	6½Jx16H2
Rad-Einpresstiefe:	38 mm
Lochkreisdurchmesser:	105 mm
Lochzahl:	5
Mittenlochdurchmesser:	56,55 mm
Zentrierart:	Mittenzentrierung
Zentrierring:	ohne Ring
geprüfte Radlast:	710 kg
bei Reifenabrollumfang:	2204 mm

**Allgemeine Anforderungen**

Im Fahrzeug verbaute sicherheits- und/oder umweltrelevante Fahrzeugsysteme (z.B. Reifendruckkontrollsysteme) müssen nach Anbau der Sonderräder funktionsfähig bleiben bzw. entsprechend ersetzt werden.

**Verwendungsbereich**

Fahrzeughersteller : Adam Opel AG, 65423 Rüsselsheim

Radbefestigung			
Fahrzeugtyp(en)	Beschreibung der Befestigungsteile	Zubehör-Kit	Anzugsmoment
J-A, P-J, P-J/SW, P-J/V	Radmutter, Kegel 60°, Gewinde M12x1,5	D010/1	110 Nm

Gutachten zur Erteilung des Nachtrags I zur ABE-Nr. 49768

Nr. : RA-000749-B0-072  
 Anlage-Nr. : 2  
 Seite : 2 / 5  
 Auftraggeber : Fondmetal S.p.A.  
 Teiletyp : 7900/D4



Typ(en):		ABE / EG-Genehmigung(en):	
P-J		e1*2007/46*0141*..	
P-J/SW		e4*2007/46*0204*..	
P-J/V		e4*2007/46*0309*..	
Motorleistung (kW)	Handelsbezeichnungen	zulässige Reifengrößen vorne und hinten, ggf. Auflagen	Auflagen und Hinweise
64 bis 103	Opel Astra, Astra Sports Tourer (Limousine, Kombi)	205/60R16 A93)  205/65R16 A93)G2B)  215/55R16 A93)  215/60R16 A93)G3L)  225/55R16 A93)  235/50R16 A93)  235/55R16 A93)G3L)	A02) bis A10)



Gutachten zur Erteilung des Nachtrags I zur ABE-Nr. 49768  
 Nr. : RA-000749-B0-072  
 Anlage-Nr. : 2  
 Seite : 3 / 5  
 Auftraggeber : Fondmetal S.p.A.  
 Teiletyp : 7900/D4

Typ(en):		ABE / EG-Genehmigung(en):	
<b>J-A</b>		<b>e4*2007/46*0537*..</b>	
Motorleistung (kW)	Handelsbezeichnungen	zulässige Reifengrößen vorne und hinten, ggf. Auflagen	Auflagen und Hinweise
85 bis 103	Opel Mokka	195/65R16 A93)  195/70R16 A93)  205/65R16 A93)  205/70R16  215/65R16  225/60R16 A93a)  225/65R16  235/60R16	A02) bis A10)

### Auflagen und Hinweise

- A01) Der vorschriftsmäßige Zustand des Fahrzeugs ist durch einen amtlich anerkannten Sachverständigen oder Prüfer für den Kraftfahrzeugverkehr oder einen Kraftfahrzeugsachverständigen oder einen Angestellten nach Nummer 4 der Anlage VIIIb zur StVZO auf einem Nachweis entsprechend dem Beispielkatalog zu § 19 StVZO veröffentlichten Muster bescheinigen zu lassen.
- A02) Wird eine in diesem Gutachten aufgeführte Reifengröße verwendet, die nicht bereits in den Fahrzeugpapieren genannt ist, so sind die Angaben über die Reifengröße in den Fahrzeugpapieren durch die Zulassungsstelle berichtigen zu lassen. Diese Berichtigung ist dann nicht erforderlich, wenn die ABE des Sonderrades eine Freistellung von der Pflicht zur Berichtigung der Fahrzeugpapiere enthält.
- A03) Die mindestens erforderlichen Geschwindigkeitsbereiche und Tragfähigkeiten der zu verwendenden Reifen sind, unter Zugrundelegung der fahrzeugspezifischen Daten, aus der in Anlage 0 befindlichen Tabelle „Tragfähigkeitskennzahl und Geschwindigkeitssymbol“ zu entnehmen. Gibt es die Reifengrößen mit den ermittelten Mindestwerten nicht, so sind sie nicht zulässig.
- A04) Das Fahrwerk sowie die Brems- und Lenkungsaggregate müssen, sofern diese durch keine weiteren Auflagen berührt werden, dem Serienstand entsprechen. Wird gleichzeitig mit dem Anbau der Sonderräder eine Fahrwerksänderung vorgenommen, so ist diese und ihre Auswirkung auf den Anbau der Sonderräder gesondert zu beurteilen.

Gutachten zur Erteilung des Nachtrags I zur ABE-Nr. 49768  
Nr. : RA-000749-B0-072  
Anlage-Nr. : 2  
Seite : 4 / 5  
Auftraggeber : Fondmetal S.p.A.  
Teiletyp : 7900/D4

- 
- A05) Es sind nur schlauchlose Reifen mit Gummi -oder Metallventilen zulässig. Die Ventile müssen den Normen DIN, E.T.R.T.O. oder TRA entsprechen, sollen möglichst kurz sein und dürfen nicht über die Radkontur hinausragen.
- A06) Zur Befestigung der Sonderräder dürfen nur die in der Tabelle Radbefestigung den Fahrzeugtypen zugeordneten Befestigungsteile verwendet werden. Sofern nicht anders angegeben, sind nur die vom Radhersteller mitzuliefernden Befestigungsteile zu verwenden.
- A07) Die Bezieher der Sonderräder sind darauf hinzuweisen, dass der vom Reifenhersteller vorgeschriebene Reifenfülldruck bzw. Mindestluftdruck zu beachten ist.
- A08) Wird das serienmäßige Ersatzrad verwendet, soll mit mäßiger Geschwindigkeit und nicht länger als erforderlich gefahren werden. Bei Fahrzeugen mit permanentem Allradantrieb ist bei Verwendung des Ersatzreifens darauf zu achten, dass nur Reifen mit gleich großem Abrollumfang zulässig sind. Es müssen die serienmäßigen Befestigungsteile verwendet werden.
- A09) Die Bezieher sind darauf hinzuweisen, dass Schneekettenbetrieb nicht geprüft wurde, es sei denn, dass die Verwendung von Schneeketten durch eine weitere Auflage im Gutachten erlaubt wird.
- A10) Die Sonderräder dürfen an der Außen- und Innenseite mit Klebe- oder Klammerngewichten ausgewuchtet werden.
- A93) Die Verwendung von feingliedrigen Schneeketten, die nicht mehr als 12 mm auftragen, ist nur auf den Rädern der Vorderachse zulässig (siehe auch Bedienungsanleitung des Fahrzeugherstellers).
- A93a) Die Verwendung von feingliedrigen Schneeketten, die nicht mehr als 9 mm auftragen, ist nur auf den Rädern der Vorderachse zulässig (siehe auch Bedienungsanleitung des Fahrzeugherstellers).
- G01) Es ist der Nachweis zu erbringen, dass die Anzeige des Geschwindigkeitsmessers und des Wegstreckenzählers innerhalb der gesetzlich vorgeschriebenen Toleranzen (§ 57 StVZO) liegt. Sofern die Anzeige angeglichen werden muss, kann diese Rad-Reifen-Kombination nicht als wahlweise Ausrüstung auf der Anbaubestätigung eingetragen werden.
- G2B) Bei Fahrzeugen, die serienmäßig nicht mit der Bereifungsgröße 235/40R19 ausgerüstet oder diese in den Fahrzeugpapieren (Fahrzeugschein, Zulassungsbescheinigung I oder COC- Papier) bzw. in der EG-Genehmigung des Fahrzeuges zugelassen ist, sind die Auflagen A01) und G01) zu beachten.
- G3L) Bei Fahrzeugen, die serienmäßig nicht mit einer der Bereifungsgrößen 215/60R16, 225/45R18, 235/40R19 ausgerüstet oder min. einer dieser Bereifungsgrößen in den Fahrzeugpapieren (Fahrzeugschein, Zulassungsbescheinigung I oder COC- Papier) bzw. in der EG-Genehmigung des Fahrzeuges zugelassen ist, sind die Auflagen A01) und G01) zu beachten.

Gutachten zur Erteilung des Nachtrags I zur ABE-Nr. 49768  
Nr. : RA-000749-B0-072  
Anlage-Nr. : 2  
Seite : 5 / 5  
Auftraggeber : Fondmetal S.p.A.  
Teiletyp : 7900/D4



---

Die Anlage Nr. **2** mit den Blättern 1 bis 5 hat nur Gültigkeit in Verbindung mit dem Gutachten für die Sonderräder Typ 7900/D4 des Auftraggebers **Fondmetal S.p.A.**

Geschäftsstelle Essen, **20.01.2014**

Gutachten zur Erteilung des Nachtrags I zur ABE-Nr. 49768  
 Nr. : RA-000749-B0-072  
 Anlage-Nr. : 2a  
 Seite : 1 / 5  
 Auftraggeber : Fondmetal S.p.A.  
 Teiletyp : 7900/D4

## Technische Daten, Kurzfassung

### Raddaten

Radtyp:	<b>7900/D4</b>
Art des Sonderrades:	einteiliges Leichtmetallsonderrad
Handelsmarke:	Fondmetal
Radausführung:	<b>Lk 105/A</b>
Radgröße:	6½Jx16H2
Rad-Einpresstiefe:	38 mm
Lochkreisdurchmesser:	105 mm
Lochzahl:	5
Mittenlochdurchmesser:	56,55 mm
Zentrierart:	Mittenzentrierung
Zentrierring:	ohne Ring
geprüfte Radlast:	710 kg
bei Reifenabrollumfang:	2204 mm

### Allgemeine Anforderungen

Im Fahrzeug verbaute sicherheits- und/oder umweltrelevante Fahrzeugsysteme (z.B. Reifendruckkontrollsysteme) müssen nach Anbau der Sonderräder funktionsfähig bleiben bzw. entsprechend ersetzt werden.

### Verwendungsbereich

Fahrzeughersteller : Chevrolet

Radbefestigung			
Fahrzeugtyp(en)	Beschreibung der Befestigungsteile	Zubehör-Kit	Anzugsmoment
CHIR, J-A, KL1B, KL1J, KL1T	Radmutter, Kegel 60°, Gewinde M12x1,5	D010/1	110 Nm

Gutachten zur Erteilung des Nachtrags I zur ABE-Nr. 49768

Nr. : RA-000749-B0-072

Anlage-Nr. : 2a

Seite : 2 / 5

Auftraggeber : Fondmetal S.p.A.

Teiletyp : 7900/D4

Typ(en):		ABE / EG-Genehmigung(en):	
<b>KL1T</b>		<b>e4*2007/46*0270*..</b>	
Motorleistung (kW)	Handelsbezeichnungen	zulässige Reifengrößen <b>vorne</b> und <b>hinten</b> , ggf. Auflagen	Auflagen und Hinweise
85	Chevrolet Aveo	195/55R16 A93)  195/60R16 A93a)  205/55R16 A93a)  215/50R16 A01) A93a)K04)  215/55R16 A01) K04)  225/50R16 A01) K04)  235/50R16 A01) K04)	A02) bis A10)

Typ(en):		ABE / EG-Genehmigung(en):	
<b>CHIR</b>		<b>e50*2007/46*0007*..</b>	
<b>KL1J</b>		<b>e4*2001/116*0140*..</b>	
Motorleistung (kW)	Handelsbezeichnungen	zulässige Reifengrößen <b>vorne</b> und <b>hinten</b> , ggf. Auflagen	Auflagen und Hinweise
74 bis 104	Chevrolet Cruze (Stufenheck, Kombi)	205/60R16 A93)  215/55R16 A93)  215/60R16 G0U)  225/55R16 A93a)  235/50R16  235/55R16 A01) G0U)K41)	A02) bis A10)

Gutachten zur Erteilung des Nachtrags I zur ABE-Nr. 49768  
 Nr. : RA-000749-B0-072  
 Anlage-Nr. : 2a  
 Seite : 3 / 5  
 Auftraggeber : Fondmetal S.p.A.  
 Teiletyp : 7900/D4

Typ(en):		ABE / EG-Genehmigung(en):	
<b>J-A</b>		<b>e4*2007/46*0537*..</b>	
<b>KL1B</b>		<b>e4*2007/46*0696*..</b>	
Motorleistung (kW)	Handelsbezeichnungen	zulässige Reifengrößen vorne und hinten, ggf. Auflagen	Auflagen und Hinweise
85 bis 103	Chevrolet Trax	195/70R16 A93)  205/70R16 A93a)  215/65R16 A93a)  225/60R16 A93a)  225/65R16  235/60R16	A02) bis A10)

### Auflagen und Hinweise

- A01) Der vorschriftsmäßige Zustand des Fahrzeugs ist durch einen amtlich anerkannten Sachverständigen oder Prüfer für den Kraftfahrzeugverkehr oder einen Kraftfahrzeugsachverständigen oder einen Angestellten nach Nummer 4 der Anlage VIIIb zur StVZO auf einem Nachweis entsprechend dem Beispielkatalog zu § 19 StVZO veröffentlichten Muster bescheinigen zu lassen.
- A02) Wird eine in diesem Gutachten aufgeführte Reifengröße verwendet, die nicht bereits in den Fahrzeugpapieren genannt ist, so sind die Angaben über die Reifengröße in den Fahrzeugpapieren durch die Zulassungsstelle berichtigen zu lassen. Diese Berichtigung ist dann nicht erforderlich, wenn die ABE des Sonderrades eine Freistellung von der Pflicht zur Berichtigung der Fahrzeugpapiere enthält.
- A03) Die mindestens erforderlichen Geschwindigkeitsbereiche und Tragfähigkeiten der zu verwendenden Reifen sind, unter Zugrundelegung der fahrzeugspezifischen Daten, aus der in Anlage 0 befindlichen Tabelle „Tragfähigkeitskennzahl und Geschwindigkeitssymbol“ zu entnehmen. Gibt es die Reifengrößen mit den ermittelten Mindestwerten nicht, so sind sie nicht zulässig.
- A04) Das Fahrwerk sowie die Brems- und Lenkungsaggregate müssen, sofern diese durch keine weiteren Auflagen berührt werden, dem Serienstand entsprechen. Wird gleichzeitig mit dem Anbau der Sonderräder eine Fahrwerksänderung vorgenommen, so ist diese und ihre Auswirkung auf den Anbau der Sonderräder gesondert zu beurteilen.
- A05) Es sind nur schlauchlose Reifen mit Gummi -oder Metallventilen zulässig. Die Ventile müssen den Normen DIN, E.T.R.T.O. oder TRA entsprechen, sollen möglichst kurz sein und dürfen nicht über die Radkontur hinausragen.

Gutachten zur Erteilung des Nachtrags I zur ABE-Nr. 49768  
Nr. : RA-000749-B0-072  
Anlage-Nr. : 2a  
Seite : 4 / 5  
Auftraggeber : Fondmetal S.p.A.  
Teiletyp : 7900/D4

- 
- A06) Zur Befestigung der Sonderräder dürfen nur die in der Tabelle Radbefestigung den Fahrzeugtypen zugeordneten Befestigungsteile verwendet werden. Sofern nicht anders angegeben, sind nur die vom Radhersteller mitzuliefernden Befestigungsteile zu verwenden.
- A07) Die Bezieher der Sonderräder sind darauf hinzuweisen, dass der vom Reifenhersteller vorgeschriebene Reifenfülldruck bzw. Mindestluftdruck zu beachten ist.
- A08) Wird das serienmäßige Ersatzrad verwendet, soll mit mäßiger Geschwindigkeit und nicht länger als erforderlich gefahren werden. Bei Fahrzeugen mit permanentem Allradantrieb ist bei Verwendung des Ersatzreifens darauf zu achten, dass nur Reifen mit gleich großem Abrollumfang zulässig sind. Es müssen die serienmäßigen Befestigungsteile verwendet werden.
- A09) Die Bezieher sind darauf hinzuweisen, dass Schneekettenbetrieb nicht geprüft wurde, es sei denn, dass die Verwendung von Schneeketten durch eine weitere Auflage im Gutachten erlaubt wird.
- A10) Die Sonderräder dürfen an der Außen- und Innenseite mit Klebe- oder Klammerngewichten ausgewuchtet werden.
- A93) Die Verwendung von feingliedrigen Schneeketten, die nicht mehr als 12 mm auftragen, ist nur auf den Rädern der Vorderachse zulässig (siehe auch Bedienungsanleitung des Fahrzeugherstellers).
- A93a) Die Verwendung von feingliedrigen Schneeketten, die nicht mehr als 9 mm auftragen, ist nur auf den Rädern der Vorderachse zulässig (siehe auch Bedienungsanleitung des Fahrzeugherstellers).
- G01) Es ist der Nachweis zu erbringen, dass die Anzeige des Geschwindigkeitsmessers und des Wegstreckenzählers innerhalb der gesetzlich vorgeschriebenen Toleranzen (§ 57 StVZO) liegt. Sofern die Anzeige angeglichen werden muss, kann diese Rad-Reifen-Kombination nicht als wahlweise Ausrüstung auf der Anbaubestätigung eingetragen werden.
- G0U) Bei Fahrzeugen, die serienmäßig nicht mit einer der Bereifungsgrößen 215/60R16, 225/50R17 ausgerüstet oder min. einer dieser Bereifungsgrößen in den Fahrzeugpapieren (Fahrzeugschein, Zulassungsbescheinigung I oder COC- Papier) bzw. in der EG-Genehmigung des Fahrzeuges zugelassen ist, sind die Auflagen A01) und G01) zu beachten.
- K04) Die Radabdeckung an Achse 2 ist durch Ausstellen der Heckschürze und des Kotflügels oder durch Anbau von dauerhaft befestigten Karosserieteilen im Bereich 0° bis 50° hinter der Radmitte herzustellen.  
Die gesamte Breite der Rad-/Reifenkombination muss, unter Beachtung des maximalmöglichen Betriebsmaßes des Reifens (1.04 fache der Nennbreite des Reifens), in dem oben genannten Bereich abgedeckt sein.

Gutachten zur Erteilung des Nachtrags I zur ABE-Nr. 49768  
Nr. : RA-000749-B0-072  
Anlage-Nr. : 2a  
Seite : 5 / 5  
Auftraggeber : Fondmetal S.p.A.  
Teiletyp : 7900/D4



---

K41) Um eine ausreichende Freigängigkeit an Achse 2 herzustellen, sind folgende Maßnahmen erforderlich:

- die Radhausausschnittkanten sind von Stoßfängeroberkante bis zur Türhinterkante um 10 mm aufzuweiten,
- vom Kunststoffinnenkotflügel ist im Bereich von Stoßfängeroberkante bis zur Türhinterkante ein Streifen von ca. 50 mm Breite (gemessen von der Radhausausschnittkante) abzutrennen,
- der verbleibende Kunststoffinnenkotflügel ist an der Schnittkante eng an das Metallinnenradhaus anzulegen und festzukleben.

-  
Die Anlage Nr. **2a** mit den Blättern 1 bis 5 hat nur Gültigkeit in Verbindung mit dem Gutachten für die Sonderräder Typ 7900/D4 des Auftraggebers **Fondmetal S.p.A.**

Geschäftsstelle Essen, **20.01.2014**



Gutachten zur Erteilung des Nachtrags I zur ABE-Nr. 49768  
 Nr. : RA-000749-B0-072  
 Anlage-Nr. : 3  
 Seite : 1 / 12  
 Auftraggeber : Fondmetal S.p.A.  
 Teiletyp : 7900/D4

## Technische Daten, Kurzfassung

### Raddaten

Radtyp:	<b>7900/D4</b>
Art des Sonderrades:	einteiliges Leichtmetallsonderrad
Handelsmarke:	Fondmetal
Radausführung:	<b>Lk 114,3/W</b>
Radgröße:	6½Jx16H2
Rad-Einpresstiefe:	40 mm
Lochkreisdurchmesser:	114,3 mm
Lochzahl:	5
Mittenlochdurchmesser:	73,10 mm
Zentrierart:	Mittenzentrierung
Zentrierring:	Ø60,1-Ø73,1
geprüfte Radlast:	710 kg
bei Reifenabrollumfang:	2204 mm

### Allgemeine Anforderungen

Im Fahrzeug verbaute sicherheits- und/oder umweltrelevante Fahrzeugsysteme (z.B. Reifendruckkontrollsysteme) müssen nach Anbau der Sonderräder funktionsfähig bleiben bzw. entsprechend ersetzt werden.

Fahrzeughersteller oder Marke : Toyota bzw. Lexus

Radbefestigung			
Fahrzeugtyp(en)	Beschreibung der Befestigungsteile	Zubehör-Kit	Anzugsmoment
AR2, AR2N, E15J(a), E15UT(a), E15UT(a)MS1, E15UTN(a), F1, HE15U(a), M2, R1, R3, T25, T27, V2, V3, XA, XA1, XA3(a), XE1, XW4(a), XW3(a)	Radmutter, Kegel 60°, Gewinde M12x1,5	D010/1	110 Nm
A2	Radmutter, Kegel 60°, Gewinde M12x1,5	D010/1	120 Nm

Gutachten zur Erteilung des Nachtrags I zur ABE-Nr. 49768

Nr. : RA-000749-B0-072  
 Anlage-Nr. : 3  
 Seite : 2 / 12  
 Auftraggeber : Fondmetal S.p.A.  
 Teiletyp : 7900/D4



Typ: <b>F1</b>			
ABE / EG-Genehmigung: <b>F479</b>			
Motorleistung (kW)	Handelsbezeichnungen	zulässige Reifengrößen <b>vorne</b> und <b>hinten</b> , ggf. Auflagen	Auflagen und Hinweise
180	Lexus LS 400 (Serie 15-Zoll-Bereifung)	225/55R16  225/55R16 M+S	A02) bis A10)
F479/NT04E	1135/1160		5/114,360

Typen: <b>XA</b>			
ABE / EG-Genehmigung: <b>G703</b>			
<b>XA1</b>			
<b>e4*93/81*0001*..</b>			
Motorleistung (kW)	Handelsbezeichnungen	zulässige Reifengrößen <b>vorne</b> und <b>hinten</b> , ggf. Auflagen	Auflagen und Hinweise
94 bis 95	Toyota RAV4 (3 und 5-türig)	215/70R16 E05)	A02) bis A10)
G703/NT02	880/945		5/114,360
e4*93/81*0001*06E	910/990		

Typ: <b>V2</b>			
ABE / EG-Genehmigung: <b>e6*93/81*0029*..</b>			
Motorleistung (kW)	Handelsbezeichnungen	zulässige Reifengrößen <b>vorne</b> und <b>hinten</b> , ggf. Auflagen	Auflagen und Hinweise
93 bis 140	Toyota Camry	205/55R16  215/55R16  225/50R16 K03)	A01) bis A10) K40)
e6*93/81*0029*05E	1130/1130		5/114,360

Typ: <b>XE1</b>			
ABE / EG-Genehmigung: <b>e11*98/14*0110*.., e11*2001/116*0110*..</b>			
Motorleistung (kW)	Handelsbezeichnungen	zulässige Reifengrößen <b>vorne</b> und <b>hinten</b> , ggf. Auflagen	Auflagen und Hinweise
114 bis 157	Lexus IS200, Lexus IS300	205/55R16  205/55R16 M+S  225/50R16	A02) bis A10)
		zulässige Reifengrößen, ggf. Auflagen	Auflagen und Hinweise
		<b>vorne</b>	<b>hinten</b>
		205/55R16	225/50R16
			A02) bis A10) V00)
e11*2001/116*0110*08E	1055/1090		5/114,360

Gutachten zur Erteilung des Nachtrags I zur ABE-Nr. 49768

Nr. : RA-000749-B0-072  
 Anlage-Nr. : 3  
 Seite : 3 / 12  
 Auftraggeber : Fondmetal S.p.A.  
 Teiletyp : 7900/D4



Typ: <b>R3</b>			
ABE / EG-Genehmigung: <b>e6*98/14*0069*.., e6*2001/116*0069*..</b>			
Motorleistung (kW)	Handelsbezeichnungen	zulässige Reifengrößen <b>vorne</b> und <b>hinten</b> , ggf. Auflagen	Auflagen und Hinweise
85 bis 115	Toyota Previa	215/60R16  215/55R16  225/55R16  235/50R16 A01)K15)	A02) bis A10)

e6\*2001/116\*0069\*07E

bis NT03: 1250/1340  
ab NT04: 1250/1380

5/114,3/60

Typ: <b>A2</b>			
ABE / EG-Genehmigung: <b>e6*98/14*0070*.., e6*2001/116*0070*..</b>			
Motorleistung (kW)	Handelsbezeichnungen	zulässige Reifengrößen <b>vorne</b> und <b>hinten</b> , ggf. Auflagen	Auflagen und Hinweise
85 bis 110	Toyota RAV4 (3- und 5-türig)	215/70R16 E05)  235/60R16	A02) bis A10)

e6\*2001/116\*0070\*05E

1020/1040

5/114,3/60

Typ: <b>M2</b>			
ABE / EG-Genehmigung: <b>e6*98/14*0083*.., e6*2001/116*0083*..</b>			
Motorleistung (kW)	Handelsbezeichnungen	zulässige Reifengrößen <b>vorne</b> und <b>hinten</b> , ggf. Auflagen	Auflagen und Hinweise
85 bis 110	Toyota Avensis Verso	205/60R16  215/55R16  225/55R16 A01)K57)	A02) bis A10)

e6\*2001/116\*0083\*05E

1230/1230

5/114,3/60

Typ: <b>V3</b>			
ABE / EG-Genehmigung: <b>e6*98/14*0085*.., e6*2001/116*0085*..</b>			
Motorleistung (kW)	Handelsbezeichnungen	zulässige Reifengrößen <b>vorne</b> und <b>hinten</b> , ggf. Auflagen	Auflagen und Hinweise
112 bis 137	Toyota Camry	215/60R16 A91)  225/55R16 A01)K15)	A02) bis A10)

e6\*2001/116\*0085\*04E

1200/1200

5/114,3/60

Gutachten zur Erteilung des Nachtrags I zur ABE-Nr. 49768

Nr. : RA-000749-B0-072  
 Anlage-Nr. : 3  
 Seite : 4 / 12  
 Auftraggeber : Fondmetal S.p.A.  
 Teiletyp : 7900/D4



Typ(en):		ABE / EG-Genehmigung(en):	
<b>T25</b>		<b>e11*2001/116*0196*..</b>	
Motorleistung (kW)	Handelsbezeichnungen	zulässige Reifengrößen <b>vorne</b> und <b>hinten</b> , ggf. Auflagen	Auflagen und Hinweise
110 bis 130	Toyota Avensis (Fahrzeuge vor Facelift 2006, ohne Serienbereifung 215/50R17)	205/55R16  225/50R16	A02) bis A10) EF0)

Typ(en):		ABE / EG-Genehmigung(en):	
<b>T25</b>		<b>e11*2001/116*0196*..</b>	
Motorleistung (kW)	Handelsbezeichnungen	zulässige Reifengrößen <b>vorne</b> und <b>hinten</b> , ggf. Auflagen	Auflagen und Hinweise
110 bis 130	Toyota Avensis (Fahrzeuge ab Facelift 2006, mit Serienbereifung 215/50R17)	205/55R16  225/50R16	A02) bis A10) EF0)

Typ(en):		ABE / EG-Genehmigung(en):	
<b>XA3(A)</b>		<b>e6*2001/116*0105*..</b>	
Motorleistung (kW)	Handelsbezeichnungen	zulässige Reifengrößen <b>vorne</b> und <b>hinten</b> , ggf. Auflagen	Auflagen und Hinweise
100 bis 130	Toyota RAV4 (mit Serienverbreiterung, nur bis EG-Genehmigungs- Nr.: e6*2001/116*0105*08)	215/70R16 A93)  225/65R16 A93)  225/70R16 A93)  235/65R16 A93)	A02) bis A10) E62)EF0)

Gutachten zur Erteilung des Nachtrags I zur ABE-Nr. 49768

Nr. : RA-000749-B0-072  
 Anlage-Nr. : 3  
 Seite : 5 / 12  
 Auftraggeber : Fondmetal S.p.A.  
 Teiletyp : 7900/D4



Typ(en): ABE / EG-Genehmigung(en):			
<b>XA3(A)</b> e6*2001/116*0105*..			
Motorleistung (kW)	Handelsbezeichnungen	zulässige Reifengrößen vorne und hinten, ggf. Auflagen	Auflagen und Hinweise
100 bis 130	Toyota RAV4 (ohne Serienverbreiterung, nur bis EG-Genehmigungs- Nr.: e6*2001/116*0105*08)	215/70R16 A93)  225/65R16 A93)  225/70R16 A93)  235/65R16 A93)	A02) bis A10) E62)EF0)

Typ(en): ABE / EG-Genehmigung(en):			
<b>XA3(A)</b> e6*2001/116*0105*..			
Motorleistung (kW)	Handelsbezeichnungen	zulässige Reifengrößen vorne und hinten, ggf. Auflagen	Auflagen und Hinweise
91 bis 111	Toyota RAV4 (nur Ausführungen ab EG- Genehmigungs-Nr.: e6*2001/116*0105*09)	215/70R16 A93)  215/75R16 G6X)  225/70R16 A93)G6X)  235/65R16 A93)	A02) bis A10) E63)EF0)

Typ(en): ABE / EG-Genehmigung(en):			
<b>R1</b> e11*2001/116*0222*..			
Motorleistung (kW)	Handelsbezeichnungen	zulässige Reifengrößen vorne und hinten, ggf. Auflagen	Auflagen und Hinweise
81 bis 100	Toyota Corolla Verso	205/55R16  215/50R16  215/55R16 G8T)  225/50R16  235/50R16 A01) G8T)K68)	A02) bis A10)

Gutachten zur Erteilung des Nachtrags I zur ABE-Nr. 49768

Nr. : RA-000749-B0-072  
 Anlage-Nr. : 3  
 Seite : 6 / 12  
 Auftraggeber : Fondmetal S.p.A.  
 Teiletyp : 7900/D4



Typ(en):		ABE / EG-Genehmigung(en):	
<b>R1</b>		<b>e11*2001/116*0222*..</b>	
Motorleistung (kW)	Handelsbezeichnungen	zulässige Reifengrößen <b>vorne</b> und <b>hinten</b> , ggf. Auflagen	Auflagen und Hinweise
130	Toyota Corolla Verso	205/55R16 M+S  205/60R16 M+S  215/50R16 M+S  215/55R16 M+S	A02) bis A10)

Typ(en):		ABE / EG-Genehmigung(en):	
<b>E15J(a)</b>		<b>e11*2001/116*0299*..</b>	
<b>E15UT(a)</b>		<b>e11*2001/116*0305*..</b>	
<b>E15UT(a)MS1</b>		<b>e11*2007/46*0167*..</b>	
<b>E15UTN(a)</b>		<b>e11*2007/46*0019*..</b>	
<b>HE15U(a)</b>		<b>e11*2007/46*0018*..</b>	
Motorleistung (kW)	Handelsbezeichnungen	zulässige Reifengrößen <b>vorne</b> und <b>hinten</b> , ggf. Auflagen	Auflagen und Hinweise
66 bis 130	Toyota Auris (1. Generation)	195/55R16 A93)N205)  195/60R16 G0E)N205)  205/50R16 A93)  205/55R16  215/50R16  225/50R16	A02) bis A10) E58)EF0)

Gutachten zur Erteilung des Nachtrags I zur ABE-Nr. 49768

Nr. : RA-000749-B0-072  
 Anlage-Nr. : 3  
 Seite : 7 / 12  
 Auftraggeber : Fondmetal S.p.A.  
 Teiletyp : 7900/D4



Typ(en):		ABE / EG-Genehmigung(en):	
<b>E15UT(a)</b>		<b>e11*2001/116*0305*..</b>	
<b>E15UTN(a)</b>		<b>e11*2007/46*0019*..</b>	
Motorleistung (kW)	Handelsbezeichnungen	zulässige Reifengrößen <b>vorne</b> und <b>hinten</b> , ggf. Auflagen	Auflagen und Hinweise
66 bis 73	Toyota Auris (2. Generation, Ausführungen mit Verbundlenker-Hinterachse)	195/55R16 A93)N205)  195/60R16 N205)  205/50R16 A93)  205/55R16  215/50R16 A93a)  225/50R16 A01) K28)	A02) bis A10) E59)E60) EF0)

Typ(en):		ABE / EG-Genehmigung(en):	
<b>E15UT(a)</b>		<b>e11*2001/116*0305*..</b>	
<b>E15UTN(a)</b>		<b>e11*2007/46*0019*..</b>	
<b>HE15U(a)</b>		<b>e11*2007/46*0018*..</b>	
Motorleistung (kW)	Handelsbezeichnungen	zulässige Reifengrößen <b>vorne</b> und <b>hinten</b> , ggf. Auflagen	Auflagen und Hinweise
73 bis 97	Toyota Auris (2. Generation, Ausführungen mit Mehrlenker-Hinterachse)	195/55R16 A93)N205)  195/60R16 N205)  205/50R16 A93)  205/55R16  215/50R16 A93a)  225/50R16	A02) bis A10) E59)E61) EF0)

Gutachten zur Erteilung des Nachtrags I zur ABE-Nr. 49768

Nr. : RA-000749-B0-072  
 Anlage-Nr. : 3  
 Seite : 8 / 12  
 Auftraggeber : Fondmetal S.p.A.  
 Teiletyp : 7900/D4



Typ(en):		ABE / EG-Genehmigung(en):	
<b>T27</b>		<b>e11*2001/116*0331*..</b>	
Motorleistung (kW)	Handelsbezeichnungen	zulässige Reifengrößen <b>vorne</b> und <b>hinten</b> , ggf. Auflagen	Auflagen und Hinweise
93 bis 112	Toyota Avensis (Limousine, Kombi)	205/60R16 A93)  205/65R16  215/55R16 A93)  215/60R16  225/55R16  235/50R16  235/55R16	A02) bis A10) EF0)

Typ(en):		ABE / EG-Genehmigung(en):	
<b>AR2</b>		<b>e11*2001/116*0350*..</b>	
<b>AR2N</b>		<b>e11*2007/46*0117*..</b>	
Motorleistung (kW)	Handelsbezeichnungen	zulässige Reifengrößen <b>vorne</b> und <b>hinten</b> , ggf. Auflagen	Auflagen und Hinweise
91 bis 108	Toyota Verso	205/60R16 A93)  205/65R16  215/55R16 A93)  215/60R16  225/55R16  235/50R16  235/55R16	A02) bis A10)



Gutachten zur Erteilung des Nachtrags I zur ABE-Nr. 49768  
 Nr. : RA-000749-B0-072  
 Anlage-Nr. : 3  
 Seite : 9 / 12  
 Auftraggeber : Fondmetal S.p.A.  
 Teiletyp : 7900/D4

Typ(en):		ABE / EG-Genehmigung(en):	
XW3(a)		e11*2001/116*0264*..	
XW4(a)		e11*2007/46*0157*..	
Motorleistung (kW)	Handelsbezeichnungen	zulässige Reifengrößen vorne und hinten, ggf. Auflagen	Auflagen und Hinweise
73	Toyota Prius Plus	205/55R16  205/60R16  215/55R16  225/50R16  225/55R16 A01) K25)K88)  235/50R16 A01) K25)K88)	A02) bis A10)

### Auflagen und Hinweise

- A01) Der vorschriftsmäßige Zustand des Fahrzeugs ist durch einen amtlich anerkannten Sachverständigen oder Prüfer für den Kraftfahrzeugverkehr oder einen Kraftfahrzeugsachverständigen oder einen Angestellten nach Nummer 4 der Anlage VIIIb zur StVZO auf einem Nachweis entsprechend dem Beispielkatalog zu § 19 StVZO veröffentlichten Muster bescheinigen zu lassen.
- A02) Wird eine in diesem Gutachten aufgeführte Reifengröße verwendet, die nicht bereits in den Fahrzeugpapieren genannt ist, so sind die Angaben über die Reifengröße in den Fahrzeugpapieren durch die Zulassungsstelle berichtigen zu lassen. Diese Berichtigung ist dann nicht erforderlich, wenn die ABE des Sonderrades eine Freistellung von der Pflicht zur Berichtigung der Fahrzeugpapiere enthält.
- A03) Die mindestens erforderlichen Geschwindigkeitsbereiche und Tragfähigkeiten der zu verwendenden Reifen sind, unter Zugrundelegung der fahrzeugspezifischen Daten, aus der in Anlage 0 befindlichen Tabelle „Tragfähigkeitskennzahl und Geschwindigkeitssymbol“ zu entnehmen. Gibt es die Reifengrößen mit den ermittelten Mindestwerten nicht, so sind sie nicht zulässig.
- A04) Das Fahrwerk sowie die Brems- und Lenkungsaggregate müssen, sofern diese durch keine weiteren Auflagen berührt werden, dem Serienstand entsprechen. Wird gleichzeitig mit dem Anbau der Sonderräder eine Fahrwerksänderung vorgenommen, so ist diese und ihre Auswirkung auf den Anbau der Sonderräder gesondert zu beurteilen.
- A05) Es sind nur schlauchlose Reifen mit Gummi -oder Metallventilen zulässig. Die Ventile müssen den Normen DIN, E.T.R.T.O. oder TRA entsprechen, sollen möglichst kurz sein und dürfen nicht über die Radkontur hinausragen.

- 
- A06) Zur Befestigung der Sonderräder dürfen nur die in der Tabelle Radbefestigung den Fahrzeugtypen zugeordneten Befestigungsteile verwendet werden. Sofern nicht anders angegeben, sind nur die vom Radhersteller mitzuliefernden Befestigungsteile zu verwenden.
- A07) Die Bezieher der Sonderräder sind darauf hinzuweisen, dass der vom Reifenhersteller vorgeschriebene Reifenfülldruck bzw. Mindestluftdruck zu beachten ist.
- A08) Wird das serienmäßige Ersatzrad verwendet, soll mit mäßiger Geschwindigkeit und nicht länger als erforderlich gefahren werden. Bei Fahrzeugen mit permanentem Allradantrieb ist bei Verwendung des Ersatzreifens darauf zu achten, dass nur Reifen mit gleich großem Abrollumfang zulässig sind. Es müssen die serienmäßigen Befestigungsteile verwendet werden.
- A09) Die Bezieher sind darauf hinzuweisen, dass Schneekettenbetrieb nicht geprüft wurde, es sei denn, dass die Verwendung von Schneeketten durch eine weitere Auflage im Gutachten erlaubt wird.
- A10) Die Sonderräder dürfen an der Außen- und Innenseite mit Klebe- oder Klammerngewichten ausgewuchtet werden.
- A91) Die Verwendung von feingliedrigen Schneeketten, die nicht mehr als 12 mm auftragen, ist nur auf den Rädern der Antriebsachse zulässig (siehe auch Bedienungsanleitung des Fahrzeugherstellers).
- A93) Die Verwendung von feingliedrigen Schneeketten, die nicht mehr als 12 mm auftragen, ist nur auf den Rädern der Vorderachse zulässig (siehe auch Bedienungsanleitung des Fahrzeugherstellers).
- A93a) Die Verwendung von feingliedrigen Schneeketten, die nicht mehr als 9 mm auftragen, ist nur auf den Rädern der Vorderachse zulässig (siehe auch Bedienungsanleitung des Fahrzeugherstellers).
- E05) Nur zulässig an Fahrzeugen, bei denen diese Reifengröße bereits serienmäßig eingetragen ist oder diese in den Fahrzeugpapieren (Fahrzeugschein, Zulassungsbescheinigung I oder COC- Papier) bzw. in der EG-Genehmigung des Fahrzeuges zugelassen ist.
- E58) Nur zulässig an Fahrzeugausführungen Toyota Auris der 1. Generation. In der Zulassungsbescheinigung I, Feld D.2, steht an 4. und 5. Stelle im Variantenschlüssel '15'.
- E59) Nur zulässig an Fahrzeugausführungen Toyota Auris der 2. Generation. In der Zulassungsbescheinigung I, Feld D.2, steht an 4. und 5. Stelle im Variantenschlüssel '18'.

Gutachten zur Erteilung des Nachtrags I zur ABE-Nr. 49768  
Nr. : RA-000749-B0-072  
Anlage-Nr. : 3  
Seite : 11 / 12  
Auftraggeber : Fondmetal S.p.A.  
Teiletyp : 7900/D4

- 
- E60) Nur zulässig an Fahrzeugausführungen mit Verbundlenkerachse.
- E61) Nur zulässig an Fahrzeugausführungen mit Mehrlenkerachse.
- E62) Nur zulässig an Fahrzeugausführungen bis EG-Genehmigungs-Nr. e6\*2001/116\*0105\*08
- E63) Nur zulässig an Fahrzeugausführungen ab EG-Genehmigungs-Nr. e6\*2001/116\*0105\*09
- EF0) Nicht zulässig an Fahrzeugausführungen die serienmäßig an der Vorder - und/oder an der Hinterachse nur mit Rädern ausgerüstet sind deren Raddurchmesser größer als der Raddurchmesser des Umrüstrades sind und/oder deren Felgenmaulweite größer als die Felgenmaulweite des Umrüstrades sind.
- G01) Es ist der Nachweis zu erbringen, dass die Anzeige des Geschwindigkeitsmessers und des Wegstreckenzählers innerhalb der gesetzlich vorgeschriebenen Toleranzen (§ 57 StVZO) liegt. Sofern die Anzeige angeglichen werden muss, kann diese Rad-Reifen-Kombination nicht als wahlweise Ausrüstung auf der Anbaubestätigung eingetragen werden.
- G0E) Bei Fahrzeugen, die serienmäßig nicht mit einer der Bereifungsgrößen 195/65R15, 225/45R17 ausgerüstet oder min. einer dieser Bereifungsgrößen in den Fahrzeugpapieren (Fahrzeugschein, Zulassungsbescheinigung I oder COC- Papier) bzw. in der EG-Genehmigung des Fahrzeuges zugelassen ist, sind die Auflagen A01) und G01) zu beachten.
- G6X) Bei Fahrzeugen, die serienmäßig nicht mit der Bereifungsgröße 225/65R17 ausgerüstet oder diese in den Fahrzeugpapieren (Fahrzeugschein, Zulassungsbescheinigung I oder COC- Papier) bzw. in der EG-Genehmigung des Fahrzeuges zugelassen ist, sind die Auflagen A01) und G01) zu beachten.
- G8T) Bei Fahrzeugen, die serienmäßig nicht mit der Bereifungsgröße 215/50R17 ausgerüstet oder diese in den Fahrzeugpapieren (Fahrzeugschein, Zulassungsbescheinigung I oder COC- Papier) bzw. in der EG-Genehmigung des Fahrzeuges zugelassen ist, sind die Auflagen A01) und G01) zu beachten.
- K03) Die Radabdeckung an Achse 1 ist durch Ausstellen der Frontschürze und des Kotflügels oder durch Anbau von dauerhaft befestigten Karosserieteilen im Bereich 0° bis 30° vor der Radmitte herzustellen.  
Die gesamte Breite der Rad-/Reifenkombination muss, unter Beachtung des maximalmöglichen Betriebsmaßes des Reifens (1.04 fache der Nennbreite des Reifens), in dem oben genannten Bereich abgedeckt sein.
- K15) An Achse 2 sind die Radhausausschnittkanten im Bereich von der seitlichen Schutzleiste bzw. Sicke bis zur Stoßfängeroberkante umzulegen.
- K25) An Achse 1 sind die Radhäuser im Bereich der umgelegten Radhausausschnittkanten um 10 mm aufzuweiten.
- K28) An Achse 2 sind die Radhausausschnittkanten um 10 mm aufzuweiten.

Gutachten zur Erteilung des Nachtrags I zur ABE-Nr. 49768  
Nr. : RA-000749-B0-072  
Anlage-Nr. : 3  
Seite : 12 / 12  
Auftraggeber : Fondmetal S.p.A.  
Teiletyp : 7900/D4

- 
- K40) An Achse 2 ist die Radhausausschnittkante im Bereich von unterhalb der seitlichen Stoßleiste bis zur Stoßfängeroberkante umzulegen. Die im weiteren Verlauf ins Radhaus ragende Kunststoffschutzleiste ist um ca. 50 mm zu kürzen und die dahinter liegende Blechkante entsprechend der umgelegten Radhauskante ebenfalls umzulegen.
- K57) An Achse 2 ist im Bereich der Stoßfängeroberkante die ins Radhaus ragende Stoßfängerkante sowie der in diesem Bereich befindliche Spritzschutz auszuschneiden. Die in der Stoßfängerkante befindliche Befestigungsschraube -Stoßfänger/Spritzschutz- ist weiter nach unten zu versetzen.
- K68) An Achse 2 sind zur Gewährleistung einer ausreichenden Freigängigkeit folgende Maßnahmen erforderlich:
- die vordere Radhauskante ist im Bereich von 150 bis 400 mm oberhalb Schwellerkante umzulegen,
  - im Übergangsbereich zum hinteren Stoßfänger ist der Spreiznietbefestigungspunkt komplett vom Halter zu entfernen,
  - der Stoßfänger ist in der Führungsnut zu verkleben,
  - die ins Radhaus ragende Kante des hinteren Stoßfängers ist auf Restbreite von ca. 3 mm zu kürzen,
  - die Radhauskante ist im Übergangsbereich nach außen zu formen.
- K88) Um eine ausreichende Freigängigkeit der Rad-Reifen-Kombination an Achse 1 zu gewährleisten sind folgende Maßnahmen erforderlich:
- die Befestigungsschrauben an den Blechlaschen im Bereich 20° vor und 20° hinter der Radmitte sind zu entfernen,
  - die Radhauskante und die Blechlaschen sind im oben genannten Bereich umzulegen,
  - der Kunststoffinnenkotflügel ist in diesem Bereich nach oben einzuformen und hinter die umgelegte Radhauskante zu klemmen.
- N205) Nicht zulässig an Fahrzeugausführungen die serienmäßig an Vorder - und/oder Hinterachse nur mit Sommer-Reifengrößen 205/ .. oder größer ausgerüstet sind und auch nur solche Sommer-Reifengrößen in den Fahrzeugpapieren (Fahrzeugschein, Zulassungsbescheinigung I oder COC- Papier) bzw. in der EG-Genehmigung des Fahrzeuges zugelassen sind.
- V00) Die Verwendung dieser Reifenkombination (unterschiedliche Reifengrößen an der Vorder- und Hinterachse) ist nur zulässig, sofern die ABV/ABS-Eignung nachgewiesen wurde. Dies ist möglich durch eine Bestätigung des jeweiligen Reifen- oder Fahrzeugherstellers. Falls es sich um eine serienmäßige Reifenkombination handelt und diese ohne Einschränkung der Reifenfabrikate/-typen vom Fahrzeughersteller freigegeben ist, entfällt die Notwendigkeit eines entsprechenden Nachweises.

Die Anlage Nr. 3 mit den Blättern 1 bis 12 hat nur Gültigkeit in Verbindung mit dem Gutachten für die Sonderräder Typ 7900/D4 des Auftraggebers **Fondmetal S.p.A.**

Geschäftsstelle Essen, **20.01.2014**

Gutachten zur Erteilung des Nachtrags I zur ABE-Nr. 49768  
 Nr. : RA-000749-B0-072  
 Anlage-Nr. : 3a  
 Seite : 1 / 7  
 Auftraggeber : Fondmetal S.p.A.  
 Teiletyp : 7900/D4

## Technische Daten, Kurzfassung

### Raddaten

Radtyp:	<b>7900/D4</b>
Art des Sonderrades:	einteiliges Leichtmetallsonderrad
Handelsmarke:	Fondmetal
Radausführung:	<b>Lk 114,3/W</b>
Radgröße:	6½Jx16H2
Rad-Einpresstiefe:	40 mm
Lochkreisdurchmesser:	114,3 mm
Lochzahl:	5
Mittenlochdurchmesser:	73,10 mm
Zentrierart:	Mittenzentrierung
Zentrierring:	Ø60,1-Ø73,1
geprüfte Radlast:	710 kg
bei Reifenabrollumfang:	2204 mm

### Allgemeine Anforderungen

Im Fahrzeug verbaute sicherheits- und/oder umweltrelevante Fahrzeugsysteme (z.B. Reifendruckkontrollsysteme) müssen nach Anbau der Sonderräder funktionsfähig bleiben bzw. entsprechend ersetzt werden.

### Verwendungsbereich

Fahrzeughersteller : Suzuki

Radbefestigung			
Fahrzeugtyp(en)	Beschreibung der Befestigungsteile	Zubehör-Kit	Anzugsmoment
EY, EY-2, MZ, NZ, JY	Radschraube, Kegel 60°, Gewinde M12x1,5, Schaftlänge 28 mm	V010	110 Nm
GY, JT, FR	Radmutter, Kegel 60°, Gewinde M12x1,25	D012	110 Nm

Gutachten zur Erteilung des Nachtrags I zur ABE-Nr. 49768

Nr. : RA-000749-B0-072  
 Anlage-Nr. : 3a  
 Seite : 2 / 7  
 Auftraggeber : Fondmetal S.p.A.  
 Teiletyp : 7900/D4



Typ(en):		ABE / EG-Genehmigung(en):	
JT		e4*2001/116*0091*..	
JT		e4*2007/46*0292*..	
Motorleistung (kW)	Handelsbezeichnungen	zulässige Reifengrößen vorne und hinten, ggf. Auflagen	Auflagen und Hinweise
78 bis 171	Suzuki Grand Vitara (3- und 5-türig)	215/70R16 A98a)  215/75R16 A98a)  225/65R16 A98a)  225/70R16 A98a)  235/65R16 A98a)	A02) bis A10)

Typ(en):		ABE / EG-Genehmigung(en):	
EY		e4*2001/116*0105*..	
EY		e4*2007/46*0284*..	
EY-2		e50*2007/46*0016*..	
GY		e4*2001/116*0124*..	
GY		e4*2007/46*0291*..	
Motorleistung (kW)	Handelsbezeichnungen	zulässige Reifengrößen vorne und hinten, ggf. Auflagen	Auflagen und Hinweise
66 bis 99	Suzuki SX4, Aerio, Liana (5-türig, mit Serienerweiterung)	195/60R16 A98a)N205)  205/55R16 A98a)  205/60R16 A98a)  215/55R16 A98a)  225/50R16 A98a)  225/55R16 A98a)  235/50R16 A98a)	A02) bis A10)

Gutachten zur Erteilung des Nachtrags I zur ABE-Nr. 49768

Nr. : RA-000749-B0-072  
 Anlage-Nr. : 3a  
 Seite : 3 / 7  
 Auftraggeber : Fondmetal S.p.A.  
 Teiletyp : 7900/D4



Typ(en):		ABE / EG-Genehmigung(en):	
<b>EY</b>		<b>e4*2001/116*0105*..</b>	
<b>EY</b>		<b>e4*2007/46*0284*..</b>	
<b>EY-2</b>		<b>e50*2007/46*0016*..</b>	
<b>GY</b>		<b>e4*2001/116*0124*..</b>	
<b>GY</b>		<b>e4*2007/46*0291*..</b>	
Motorleistung (kW)	Handelsbezeichnungen	zulässige Reifengrößen <b>vorne</b> und <b>hinten</b> , ggf. Auflagen	Auflagen und Hinweise
66 bis 99	Suzuki SX4, Aerio, Liana (5-türig, ohne Serienverbreiterung)	195/60R16 A98a)N205)  205/55R16 A98a)  205/60R16 A98a)  215/55R16 A98a)  225/50R16 A98a)  225/55R16 A98a)  235/50R16 A98a)	A02) bis A10)

Typ(en):		ABE / EG-Genehmigung(en):	
<b>FR</b>		<b>e4*2007/46*0142*..</b>	
Motorleistung (kW)	Handelsbezeichnungen	zulässige Reifengrößen <b>vorne</b> und <b>hinten</b> , ggf. Auflagen	Auflagen und Hinweise
131	Suzuki Kizashi (4-türig Limousine)	215/60R16 A93a)  225/55R16 A93)  225/60R16 A01) G01)  235/55R16	A02) bis A10)

Gutachten zur Erteilung des Nachtrags I zur ABE-Nr. 49768

Nr. : RA-000749-B0-072  
 Anlage-Nr. : 3a  
 Seite : 4 / 7  
 Auftraggeber : Fondmetal S.p.A.  
 Teiletyp : 7900/D4



Typ(en):		ABE / EG-Genehmigung(en):	
<b>MZ</b>		<b>e4*2001/116*0090*..</b>	
Motorleistung (kW)	Handelsbezeichnungen	zulässige Reifengrößen <b>vorne</b> und <b>hinten</b> , ggf. Auflagen	Auflagen und Hinweise
92	Suzuki Swift Sport	195/50R16 A01) K04)K26)  205/45R16 A01) K04)	A02) bis A10)

Typ(en):		ABE / EG-Genehmigung(en):	
<b>NZ</b>		<b>e4*2007/46*0155*..</b>	
Motorleistung (kW)	Handelsbezeichnungen	zulässige Reifengrößen <b>vorne</b> und <b>hinten</b> , ggf. Auflagen	Auflagen und Hinweise
100	Suzuki Swift Sport	195/50R16 A01) K01)K16) K23)  205/45R16 A93a)  205/50R16 A01) K01)K04) K16) K23)	A02) bis A10)

Typ(en):		ABE / EG-Genehmigung(en):	
<b>JY</b>		<b>e4*2007/46*0779*..</b>	
Motorleistung (kW)	Handelsbezeichnungen	zulässige Reifengrößen <b>vorne</b> und <b>hinten</b> , ggf. Auflagen	Auflagen und Hinweise
88	Suzuki SX4	205/55R16 A94)  205/60R16 A94a)  215/50R16 A01) A94a)K01)  215/55R16 A01) A94a)K01)  225/50R16 A01) K01)K04)  225/55R16 A01) K01)K04) K49)  235/50R16 A01) K01)K04)	A02) bis A10)



Gutachten zur Erteilung des Nachtrags I zur ABE-Nr. 49768  
Nr. : RA-000749-B0-072  
Anlage-Nr. : 3a  
Seite : 5 / 7  
Auftraggeber : Fondmetal S.p.A.  
Teiletyp : 7900/D4

---

### **Auflagen und Hinweise**

- A01) Der vorschriftsmäßige Zustand des Fahrzeugs ist durch einen amtlich anerkannten Sachverständigen oder Prüfer für den Kraftfahrzeugverkehr oder einen Kraftfahrzeugsachverständigen oder einen Angestellten nach Nummer 4 der Anlage VIIIb zur StVZO auf einem Nachweis entsprechend dem Beispielkatalog zu § 19 StVZO veröffentlichten Muster bescheinigen zu lassen.
- A02) Wird eine in diesem Gutachten aufgeführte Reifengröße verwendet, die nicht bereits in den Fahrzeugpapieren genannt ist, so sind die Angaben über die Reifengröße in den Fahrzeugpapieren durch die Zulassungsstelle berichtigen zu lassen. Diese Berichtigung ist dann nicht erforderlich, wenn die ABE des Sonderrades eine Freistellung von der Pflicht zur Berichtigung der Fahrzeugpapiere enthält.
- A03) Die mindestens erforderlichen Geschwindigkeitsbereiche und Tragfähigkeiten der zu verwendenden Reifen sind, unter Zugrundelegung der fahrzeugspezifischen Daten, aus der in Anlage 0 befindlichen Tabelle „Tragfähigkeitskennzahl und Geschwindigkeitssymbol“ zu entnehmen. Gibt es die Reifengrößen mit den ermittelten Mindestwerten nicht, so sind sie nicht zulässig.
- A04) Das Fahrwerk sowie die Brems- und Lenkungsaggregate müssen, sofern diese durch keine weiteren Auflagen berührt werden, dem Serienstand entsprechen. Wird gleichzeitig mit dem Anbau der Sonderräder eine Fahrwerksänderung vorgenommen, so ist diese und ihre Auswirkung auf den Anbau der Sonderräder gesondert zu beurteilen.
- A05) Es sind nur schlauchlose Reifen mit Gummi -oder Metallventilen zulässig. Die Ventile müssen den Normen DIN, E.T.R.T.O. oder TRA entsprechen, sollen möglichst kurz sein und dürfen nicht über die Radkontur hinausragen.
- A06) Zur Befestigung der Sonderräder dürfen nur die in der Tabelle Radbefestigung den Fahrzeugtypen zugeordneten Befestigungsteile verwendet werden. Sofern nicht anders angegeben, sind nur die vom Radhersteller mitzuliefernden Befestigungsteile zu verwenden.
- A07) Die Bezieher der Sonderräder sind darauf hinzuweisen, dass der vom Reifenhersteller vorgeschriebene Reifenfülldruck bzw. Mindestluftdruck zu beachten ist.
- A08) Wird das serienmäßige Ersatzrad verwendet, soll mit mäßiger Geschwindigkeit und nicht länger als erforderlich gefahren werden. Bei Fahrzeugen mit permanentem Allradantrieb ist bei Verwendung des Ersatzreifens darauf zu achten, dass nur Reifen mit gleich großem Abrollumfang zulässig sind. Es müssen die serienmäßigen Befestigungsteile verwendet werden.
- A09) Die Bezieher sind darauf hinzuweisen, dass Schneekettenbetrieb nicht geprüft wurde, es sei denn, dass die Verwendung von Schneeketten durch eine weitere Auflage im Gutachten erlaubt wird.
- A10) Die Sonderräder dürfen an der Außen- und Innenseite mit Klebe- oder Klammengewichten ausgewuchtet werden.

Gutachten zur Erteilung des Nachtrags I zur ABE-Nr. 49768  
Nr. : RA-000749-B0-072  
Anlage-Nr. : 3a  
Seite : 6 / 7  
Auftraggeber : Fondmetal S.p.A.  
Teiletyp : 7900/D4

- 
- A93) Die Verwendung von feingliedrigen Schneeketten, die nicht mehr als 12 mm auftragen, ist nur auf den Rädern der Vorderachse zulässig (siehe auch Bedienungsanleitung des Fahrzeugherstellers).
- A93a) Die Verwendung von feingliedrigen Schneeketten, die nicht mehr als 9 mm auftragen, ist nur auf den Rädern der Vorderachse zulässig (siehe auch Bedienungsanleitung des Fahrzeugherstellers).
- A98a) Die Verwendung von feingliedrigen Schneeketten, die nicht mehr als 12 mm auftragen, sind auf den Rädern der Vorder- und Hinterachse zulässig (siehe auch Bedienungsanleitung des Fahrzeugherstellers).
- G01) Es ist der Nachweis zu erbringen, dass die Anzeige des Geschwindigkeitsmessers und des Wegstreckenzählers innerhalb der gesetzlich vorgeschriebenen Toleranzen (§ 57 StVZO) liegt. Sofern die Anzeige angeglichen werden muss, kann diese Rad-Reifen-Kombination nicht als wahlweise Ausrüstung auf der Anbaubestätigung eingetragen werden.
- K01) Die Radabdeckung an Achse 1 ist durch Ausstellen der Frontschürze und des Kotflügels oder durch Anbau von dauerhaft befestigten Karosserieteilen im Bereich 30° vor bis 50° hinter der Radmitte herzustellen.  
Die gesamte Breite der Rad-/Reifenkombination muss, unter Beachtung des maximalmöglichen Betriebsmaßes des Reifens (1.04 fache der Nennbreite des Reifens), in dem oben genannten Bereich abgedeckt sein.
- K04) Die Radabdeckung an Achse 2 ist durch Ausstellen der Heckschürze und des Kotflügels oder durch Anbau von dauerhaft befestigten Karosserieteilen im Bereich 0° bis 50° hinter der Radmitte herzustellen.  
Die gesamte Breite der Rad-/Reifenkombination muss, unter Beachtung des maximalmöglichen Betriebsmaßes des Reifens (1.04 fache der Nennbreite des Reifens), in dem oben genannten Bereich abgedeckt sein.
- K16) An Achse 2 sind die Radhausausschnittkanten von Stoßfängeroberkante bis zum Schweller komplett umzulegen.
- K23) An Achse 2 ist der Filz-/Kunststoffinnenkotflügel hinter die umgelegte Radhauskante zu klemmen bzw. auszuschneiden.
- K26) An Achse 2 sind die Radhäuser im Bereich der umgelegten Radhausausschnittkanten um 10 mm aufzuweiten.
- N205) Nicht zulässig an Fahrzeugausführungen die serienmäßig an Vorder - und/oder Hinterachse nur mit Sommer-Reifengrößen 205/ .. oder größer ausgerüstet sind und auch nur solche Sommer-Reifengrößen in den Fahrzeugpapieren (Fahrzeugschein, Zulassungsbescheinigung I oder COC- Papier) bzw. in der EG-Genehmigung des Fahrzeuges zugelassen sind.
- A94a) Die Verwendung von feingliedrigen Schneeketten, die nicht mehr als 9 mm auftragen, ist nur auf den Rädern der Hinterachse zulässig (siehe auch Bedienungsanleitung des Fahrzeugherstellers).

Gutachten zur Erteilung des Nachtrags I zur ABE-Nr. 49768  
Nr. : RA-000749-B0-072  
Anlage-Nr. : 3a  
Seite : 7 / 7  
Auftraggeber : Fondmetal S.p.A.  
Teiletyp : 7900/D4



---

A94) Die Verwendung von feingliedrigen Schneeketten, die nicht mehr als 12 mm auftragen, ist nur auf den Rädern der Hinterachse zulässig (siehe auch Bedienungsanleitung des Fahrzeugherstellers).

K49) Um eine ausreichende Freigängigkeit an Achse 1 herzustellen sind folgende Maßnahmen erforderlich:

- die Kunststoffverbreiterung ist im Bereich von 30° vor bis 30° hinter Radmitte auf eine Restbreite von 5mm zu kürzen.

Die Anlage Nr. **3a** mit den Blättern 1 bis 7 hat nur Gültigkeit in Verbindung mit dem Gutachten für die Sonderräder Typ 7900/D4 des Auftraggebers **Fondmetal S.p.A.**

Geschäftsstelle Essen, **20.01.2014**

Gutachten zur Erteilung des Nachtrags I zur ABE-Nr. 49768  
Nr. : RA-000749-B0-072  
Anlage-Nr. : 3b  
Seite : 1 / 3  
Auftraggeber : Fondmetal S.p.A.  
Teiletyp : 7900/D4

## Technische Daten, Kurzfassung

### Raddaten

Radtyp:	<b>7900/D4</b>
Art des Sonderrades:	einteiliges Leichtmetallsonderrad
Handelsmarke:	Fondmetal
Radausführung:	<b>Lk 114,3/W</b>
Radgröße:	6½Jx16H2
Rad-Einpresstiefe:	40 mm
Lochkreisdurchmesser:	114,3 mm
Lochzahl:	5
Mittenlochdurchmesser:	73,10 mm
Zentrierart:	Mittenzentrierung
Zentrierring:	Ø60,1-Ø73,1
geprüfte Radlast:	710 kg
bei Reifenabrollumfang:	2204 mm

### Allgemeine Anforderungen

Im Fahrzeug verbaute sicherheits- und/oder umweltrelevante Fahrzeugsysteme (z.B. Reifendruckkontrollsysteme) müssen nach Anbau der Sonderräder funktionsfähig bleiben bzw. entsprechend ersetzt werden.

### Verwendungsbereich

Fahrzeughersteller oder Marke : Fiat

Radbefestigung			
Fahrzeugtyp(en)	Beschreibung der Befestigungsteile	Zubehör-Kit	Anzugsmoment
FY	Radschraube, Kegel 60°, Gewinde M12x1,5, Schaftlänge 28 mm	V010	110 Nm

Gutachten zur Erteilung des Nachtrags I zur ABE-Nr. 49768  
 Nr. : RA-000749-B0-072  
 Anlage-Nr. : 3b  
 Seite : 2 / 3  
 Auftraggeber : Fondmetal S.p.A.  
 Teiletyp : 7900/D4

Typ(en):		ABE / EG-Genehmigung(en):	
<b>FY</b>		<b>e4*2001/116*0106*..</b>	
Motorleistung (kW)	Handelsbezeichnungen	zulässige Reifengrößen vorne und hinten, ggf. Auflagen	Auflagen und Hinweise
79 bis 99	Fiat Sedici	195/60R16 A98a)  205/55R16 A98a)  205/60R16 A98a)  215/55R16 A98a)  225/50R16 A98a)  225/55R16 A98a)  235/50R16 A98a)	A02) bis A10)

### **Auflagen und Hinweise**

- A01) Der vorschriftsmäßige Zustand des Fahrzeugs ist durch einen amtlich anerkannten Sachverständigen oder Prüfer für den Kraftfahrzeugverkehr oder einen Kraftfahrzeugsachverständigen oder einen Angestellten nach Nummer 4 der Anlage VIIIb zur StVZO auf einem Nachweis entsprechend dem Beispielkatalog zu § 19 StVZO veröffentlichten Muster bescheinigen zu lassen.
- A02) Wird eine in diesem Gutachten aufgeführte Reifengröße verwendet, die nicht bereits in den Fahrzeugpapieren genannt ist, so sind die Angaben über die Reifengröße in den Fahrzeugpapieren durch die Zulassungsstelle berichtigen zu lassen. Diese Berichtigung ist dann nicht erforderlich, wenn die ABE des Sonderrades eine Freistellung von der Pflicht zur Berichtigung der Fahrzeugpapiere enthält.
- A03) Die mindestens erforderlichen Geschwindigkeitsbereiche und Tragfähigkeiten der zu verwendenden Reifen sind, unter Zugrundelegung der fahrzeugspezifischen Daten, aus der in Anlage 0 befindlichen Tabelle „Tragfähigkeitskennzahl und Geschwindigkeitssymbol“ zu entnehmen. Gibt es die Reifengrößen mit den ermittelten Mindestwerten nicht, so sind sie nicht zulässig.

Gutachten zur Erteilung des Nachtrags I zur ABE-Nr. 49768  
Nr. : RA-000749-B0-072  
Anlage-Nr. : 3b  
Seite : 3 / 3  
Auftraggeber : Fondmetal S.p.A.  
Teiletyp : 7900/D4



- 
- A04) Das Fahrwerk sowie die Brems- und Lenkungsaggregate müssen, sofern diese durch keine weiteren Auflagen berührt werden, dem Serienstand entsprechen. Wird gleichzeitig mit dem Anbau der Sonderräder eine Fahrwerksänderung vorgenommen, so ist diese und ihre Auswirkung auf den Anbau der Sonderräder gesondert zu beurteilen.
- A05) Es sind nur schlauchlose Reifen mit Gummi -oder Metallventilen zulässig. Die Ventile müssen den Normen DIN, E.T.R.T.O. oder TRA entsprechen, sollen möglichst kurz sein und dürfen nicht über die Radkontur hinausragen.
- A06) Zur Befestigung der Sonderräder dürfen nur die in der Tabelle Radbefestigung den Fahrzeugtypen zugeordneten Befestigungsteile verwendet werden. Sofern nicht anders angegeben, sind nur die vom Radhersteller mitzuliefernden Befestigungsteile zu verwenden.
- A07) Die Bezieher der Sonderräder sind darauf hinzuweisen, dass der vom Reifenhersteller vorgeschriebene Reifenfülldruck bzw. Mindestluftdruck zu beachten ist.
- A08) Wird das serienmäßige Ersatzrad verwendet, soll mit mäßiger Geschwindigkeit und nicht länger als erforderlich gefahren werden. Bei Fahrzeugen mit permanentem Allradantrieb ist bei Verwendung des Ersatzreifens darauf zu achten, dass nur Reifen mit gleich großem Abrollumfang zulässig sind. Es müssen die serienmäßigen Befestigungsteile verwendet werden.
- A09) Die Bezieher sind darauf hinzuweisen, dass Schneekettenbetrieb nicht geprüft wurde, es sei denn, dass die Verwendung von Schneeketten durch eine weitere Auflage im Gutachten erlaubt wird.
- A10) Die Sonderräder dürfen an der Außen- und Innenseite mit Klebe- oder Klammerngewichten ausgewuchtet werden.
- A98a) Die Verwendung von feingliedrigen Schneeketten, die nicht mehr als 12 mm aufliegen, sind auf den Rädern der Vorder- und Hinterachse zulässig (siehe auch Bedienungsanleitung des Fahrzeugherstellers).

Die Anlage Nr. **3b** mit den Blättern 1 bis 3 hat nur Gültigkeit in Verbindung mit dem Gutachten für die Sonderräder Typ 7900/D4 des Auftraggebers **Fondmetal S.p.A.**

Geschäftsstelle Essen, **20.01.2014**

Gutachten zur Erteilung des Nachtrags I zur ABE-Nr. 49768  
 Nr. : RA-000749-B0-072  
 Anlage-Nr. : 3c  
 Seite : 1 / 12  
 Auftraggeber : Fondmetal S.p.A.  
 Teiletyp : 7900/D4

## Technische Daten, Kurzfassung

### Raddaten

Radtyp:	<b>7900/D4</b>
Art des Sonderrades:	einteiliges Leichtmetallsonderrad
Handelsmarke:	Fondmetal
Radausführung:	<b>Lk 114,3/W</b>
Radgröße:	6½Jx16H2
Rad-Einpresstiefe:	40 mm
Lochkreisdurchmesser:	114,3 mm
Lochzahl:	5
Mittenlochdurchmesser:	73,10 mm
Zentrierart:	Mittenzentrierung
Zentrierring:	Ø64,1-Ø73,1
geprüfte Radlast:	710 kg
bei Reifenabrollumfang:	2204 mm

### Allgemeine Anforderungen

Im Fahrzeug verbaute sicherheits- und/oder umweltrelevante Fahrzeugsysteme (z.B. Reifendruckkontrollsysteme) müssen nach Anbau der Sonderräder funktionsfähig bleiben bzw. entsprechend ersetzt werden.

Fahrzeughersteller oder Marke : Honda Motor Co. Ltd. Tokyo/Japan

Radbefestigung			
Fahrzeugtyp(en)	Beschreibung der Befestigungsteile	Zubehör-Kit	Anzugsmoment
BE1, BE3, BE5, CL7, CL9, CM1, CM2, CN1, CN2, CU1, CU3, CW1, CW3, EP1, EP2, EP4, FK1, FK2, FK3, FN1, FN2, FN3, FN4, GH1, GH2, GH3, GH4, RD8, RD9, RN1, RN3, ZF1	Radmutter, Kegel 60°, Gewinde M12x1,5		110 Nm

Gutachten zur Erteilung des Nachtrags I zur ABE-Nr. 49768

Nr. : RA-000749-B0-072  
 Anlage-Nr. : 3c  
 Seite : 2 / 12  
 Auftraggeber : Fondmetal S.p.A.  
 Teiletyp : 7900/D4



Typ: <b>GH1</b>			
ABE / EG-Genehmigung: <b>e6*98/14*0062*..</b>			
Motorleistung (kW)	Handelsbezeichnungen	zulässige Reifengrößen <b>vorne</b> und <b>hinten</b> , ggf. Auflagen	Auflagen und Hinweise
77	Honda HR-V (Frontantrieb)	205/60R16  205/55R16	A02) bis A10)

e6\*98/14\*0062\*04E

815/725

5/114,364

Typ: <b>GH2</b>			
ABE / EG-Genehmigung: <b>e6*98/14*0063*..</b>			
Motorleistung (kW)	Handelsbezeichnungen	zulässige Reifengrößen <b>vorne</b> und <b>hinten</b> , ggf. Auflagen	Auflagen und Hinweise
77 bis 91	Honda HR-V (Allrad)	205/60R16  205/55R16	A02) bis A10)

e6\*98/14\*0063\*04E

830/760

5/114,364

Typ: <b>GH3</b>			
ABE / EG-Genehmigung: <b>e6*98/14*0067*..</b>			
Motorleistung (kW)	Handelsbezeichnungen	zulässige Reifengrößen <b>vorne</b> und <b>hinten</b> , ggf. Auflagen	Auflagen und Hinweise
77	Honda HR-V (Frontantrieb)	205/60R16  205/55R16	A02) bis A10)

e6\*98/14\*0067\*05

840/780

5/114,364

Typ: <b>GH4</b>			
ABE / EG-Genehmigung: <b>e6*98/14*0068*..</b>			
Motorleistung (kW)	Handelsbezeichnungen	zulässige Reifengrößen <b>vorne</b> und <b>hinten</b> , ggf. Auflagen	Auflagen und Hinweise
77 bis 91	Honda HR-V (Allrad)	205/60R16  205/55R16	A02) bis A10)

e6\*98/14\*0068\*05

850/820

5/114,364

Typ: <b>RN1</b>			
ABE / EG-Genehmigung: <b>e6*98/14*0081*..</b>			
Motorleistung (kW)	Handelsbezeichnungen	zulässige Reifengrößen <b>vorne</b> und <b>hinten</b> , ggf. Auflagen	Auflagen und Hinweise
92	Honda Stream	205/55R16	A01) bis A10) K38)

e6\*98/14\*0081\*04E

890/1130

5/114,364

Typ: <b>RN3</b>			
ABE / EG-Genehmigung: <b>e6*98/14*0082*..</b>			
Motorleistung (kW)	Handelsbezeichnungen	zulässige Reifengrößen <b>vorne</b> und <b>hinten</b> , ggf. Auflagen	Auflagen und Hinweise
115	Honda Stream	205/55R16	A01) bis A10) K38)

e6\*98/14\*0082\*04E

955/1130

5/114,364



Gutachten zur Erteilung des Nachtrags I zur ABE-Nr. 49768

Nr. : RA-000749-B0-072  
 Anlage-Nr. : 3c  
 Seite : 3 / 12  
 Auftraggeber : Fondmetal S.p.A.  
 Teiletyp : 7900/D4



Typ: <b>RD8</b>			
ABE / EG-Genehmigung: <b>e11*98/14*0190*..</b>			
Motorleistung (kW)	Handelsbezeichnungen	zulässige Reifengrößen <b>vorne</b> und <b>hinten</b> , ggf. Auflagen	Auflagen und Hinweise
110	Honda CR-V (Serie: 205/65R16 oder 205/70R15)	205/65R16  215/60R16 A01)K03)K33)  225/55R16 A01)K03)K33)  225/60R16 A01)K03)K33)	A02) bis A10)
110	Honda CR-V (Serie: 215/65R16)	215/65R16 K03)K33)	A01) bis A10)

e11\*98/14\*0190\*02E 960/1060

5/114,364

Typ: <b>RD9</b>			
ABE / EG-Genehmigung: <b>e11*2001/116*0234*..</b>			
Motorleistung (kW)	Handelsbezeichnungen	zulässige Reifengrößen <b>vorne</b> und <b>hinten</b> , ggf. Auflagen	Auflagen und Hinweise
103	Honda CR-V	215/65R16  225/60R16	A01) bis A10) K03)K33)

e11\*2001/116\*0234\*01E 960/1020

5/114,364

Typ: <b>EP1</b>			
ABE / EG-Genehmigung: <b>e11*98/14*0173*..</b>			
Motorleistung (kW)	Handelsbezeichnungen	zulässige Reifengrößen <b>vorne</b> und <b>hinten</b> , ggf. Auflagen	Auflagen und Hinweise
66	Honda Civic Sport	205/50R16	A02) bis A10)

E11\*98/14\*0173\*04E 835/805(0)

5/114,364

Typ: <b>EP2</b>			
ABE / EG-Genehmigung: <b>e11*98/14*0174*..</b>			
Motorleistung (kW)	Handelsbezeichnungen	zulässige Reifengrößen <b>vorne</b> und <b>hinten</b> , ggf. Auflagen	Auflagen und Hinweise
81	Honda Civic Sport	205/50R16	A02) bis A10)

E11\*98/14\*0174\*03E 850/810(0)

5/114,364

Typ: <b>EP4</b>			
ABE / EG-Genehmigung: <b>e11*98/14*0188*..</b>			
Motorleistung (kW)	Handelsbezeichnungen	zulässige Reifengrößen <b>vorne</b> und <b>hinten</b> , ggf. Auflagen	Auflagen und Hinweise
74	Honda Civic Sport	205/50R16	A02) bis A10)

e11\*98/14\*0188\*03 950/805(0)

5/114,364

Gutachten zur Erteilung des Nachtrags I zur ABE-Nr. 49768

Nr. : RA-000749-B0-072  
 Anlage-Nr. : 3c  
 Seite : 4 / 12  
 Auftraggeber : Fondmetal S.p.A.  
 Teiletyp : 7900/D4



Typ: <b>CL7</b>			
ABE / EG-Genehmigung: <b>e6*2001/116*0091*..</b>			
Motorleistung (kW)	Handelsbezeichnungen	zulässige Reifengrößen <b>vorne</b> und <b>hinten</b> , ggf. Auflagen	Auflagen und Hinweise
114	Honda Accord	205/55R16  225/50R16 A01)K03)K04)	A02) bis A10)
e6*2001/116*0091*03E 1040/920		5/114,364	

Typ: <b>CL9</b>			
ABE / EG-Genehmigung: <b>e6*2001/116*0092*..</b>			
Motorleistung (kW)	Handelsbezeichnungen	zulässige Reifengrößen <b>vorne</b> und <b>hinten</b> , ggf. Auflagen	Auflagen und Hinweise
140	Honda Accord	205/55R16  225/50R16 A01)K03)K04)	A02) bis A10)
e6*2001/116*0092*03E 1040/920		5/114,364	

Typ: <b>CM1</b>			
ABE / EG-Genehmigung: <b>e6*2001/116*0093*..</b>			
Motorleistung (kW)	Handelsbezeichnungen	zulässige Reifengrößen <b>vorne</b> und <b>hinten</b> , ggf. Auflagen	Auflagen und Hinweise
114	Honda Accord Tourer	205/55R16  225/50R16 A01)K03)K04)	A02) bis A10)
e6*2001/116*0093*03E 1050/1020		5/114,364	

Typ: <b>CM2</b>			
ABE / EG-Genehmigung: <b>e6*2001/116*0094*..</b>			
Motorleistung (kW)	Handelsbezeichnungen	zulässige Reifengrößen <b>vorne</b> und <b>hinten</b> , ggf. Auflagen	Auflagen und Hinweise
140	Honda Accord Tourer	205/55R16  225/50R16 A01)K03)K04)	A02) bis A10)
e6*2001/116*0094*02E 1070/1030		5/114,364	

Typ: <b>CN1</b>			
ABE / EG-Genehmigung: <b>e6*2001/116*0096*..</b>			
Motorleistung (kW)	Handelsbezeichnungen	zulässige Reifengrößen <b>vorne</b> und <b>hinten</b> , ggf. Auflagen	Auflagen und Hinweise
103	Honda Accord	205/55R16  225/50R16 A01)K03)K04)	A02) bis A10)
e6*2001/116*0096*02E 1080/920		5/114,364	

Gutachten zur Erteilung des Nachtrags I zur ABE-Nr. 49768

Nr. : RA-000749-B0-072  
 Anlage-Nr. : 3c  
 Seite : 5 / 12  
 Auftraggeber : Fondmetal S.p.A.  
 Teiletyp : 7900/D4



Typ: <b>CN2</b>			
ABE / EG-Genehmigung: <b>e6*2001/116*0097*..</b>			
Motorleistung (kW)	Handelsbezeichnungen	zulässige Reifengrößen <b>vorne</b> und <b>hinten</b> , ggf. Auflagen	Auflagen und Hinweise
103	Honda Accord Tourer	205/55R16  225/50R16 A01)K03)K04)	A02) bis A10)
e6*2001/116*0097*02E 1090/1030(0)		5/114,3/64	

Typ: <b>BE1</b>			
ABE / EG-Genehmigung: <b>e6*2001/116*0099*..</b>			
Motorleistung (kW)	Handelsbezeichnungen	zulässige Reifengrößen <b>vorne</b> und <b>hinten</b> , ggf. Auflagen	Auflagen und Hinweise
92 bis 103	Honda FR-V	205/55R16  215/50R16  225/50R16 A01)K03)	A02) bis A10)
e6*2001/116*0099*06 1030/1000		5/114,3/64	

Typ: <b>BE3</b>			
ABE / EG-Genehmigung: <b>e6*2001/116*0100*..</b>			
Motorleistung (kW)	Handelsbezeichnungen	zulässige Reifengrößen <b>vorne</b> und <b>hinten</b> , ggf. Auflagen	Auflagen und Hinweise
110	Honda FR-V	205/55R16  215/50R16  225/50R16 A01)K03)	A02) bis A10)
e6*2001/116*0100*01 1005/980(0)		5/114,3/64	

Typ: <b>BE5</b>			
ABE / EG-Genehmigung: <b>e6*2001/116*0104*..</b>			
Motorleistung (kW)	Handelsbezeichnungen	zulässige Reifengrößen <b>vorne</b> und <b>hinten</b> , ggf. Auflagen	Auflagen und Hinweise
103	Honda FR-V	205/55R16  215/50R16  225/50R16 A01)K03)	A02) bis A10)
e6*2001/116*0104*04 1150/990(0)		5/114,3/64	

Gutachten zur Erteilung des Nachtrags I zur ABE-Nr. 49768

Nr. : RA-000749-B0-072  
 Anlage-Nr. : 3c  
 Seite : 6 / 12  
 Auftraggeber : Fondmetal S.p.A.  
 Teiletyp : 7900/D4



Typ: <b>FN1</b>			
ABE / EG-Genehmigung: <b>e11*2001/116*0297*..</b>			
Motorleistung (kW)	Handelsbezeichnungen	zulässige Reifengrößen <b>vorne</b> und <b>hinten</b> , ggf. Auflagen	Auflagen und Hinweise
103	Honda Civic	205/55R16 A93)  225/50R16 A01)K52)	A02) bis A10)
<small>e11*2001/116*00297*05</small>	<small>940/830</small>		<small>5/114,364</small>

Typ: <b>FN2</b>			
ABE / EG-Genehmigung: <b>e11*2001/116*0306*..</b>			
Motorleistung (kW)	Handelsbezeichnungen	zulässige Reifengrößen <b>vorne</b> und <b>hinten</b> , ggf. Auflagen	Auflagen und Hinweise
148	Honda Civic	205/55R16 A93)  225/50R16 A01)K52)	A02) bis A10)
<small>e11*2001/116*00306*02</small>	<small>980/740</small>		<small>5/114,364</small>

Typ: <b>FN3</b>			
ABE / EG-Genehmigung: <b>e11*2001/116*0298*..</b>			
Motorleistung (kW)	Handelsbezeichnungen	zulässige Reifengrößen <b>vorne</b> und <b>hinten</b> , ggf. Auflagen	Auflagen und Hinweise
103	Honda Civic	205/55R16 A93)  225/50R16 A01)K52)	A02) bis A10)
<small>e11*2001/116*00298*03</small>	<small>1085/835</small>		<small>5/114,364</small>

Typ: <b>FN4</b>			
ABE / EG-Genehmigung: <b>e11*2001/116*0334*..</b>			
Motorleistung (kW)	Handelsbezeichnungen	zulässige Reifengrößen <b>vorne</b> und <b>hinten</b> , ggf. Auflagen	Auflagen und Hinweise
73	Honda Civic	205/55R16 A93)  225/50R16 A01)K52)	A02) bis A10)
<small>e11*2001/116*0334*02</small>	<small>920/820</small>		<small>5/114,364</small>

Gutachten zur Erteilung des Nachtrags I zur ABE-Nr. 49768

Nr. : RA-000749-B0-072  
 Anlage-Nr. : 3c  
 Seite : 7 / 12  
 Auftraggeber : Fondmetal S.p.A.  
 Teiletyp : 7900/D4



Typen:		ABE / EG-Genehmigung:	
<b>FK1</b>		<b>e11*2001/116*0255*..</b>	
<b>FK1</b>		<b>e13*2007/46*1119*..</b>	
<b>FK2</b>		<b>e11*2001/116*0256*..</b>	
<b>FK3</b>		<b>e11*2001/116*0257*..</b>	
Motorleistung (kW)	Handelsbezeichnungen	zulässige Reifengrößen <b>vorne</b> und <b>hinten</b> , ggf. Auflagen	Auflagen und Hinweise
61 bis 103	Honda Civic, Honda Civic LPG	205/55R16 A93)  225/50R16 A01)K48)	A02) bis A10) E45a)

1085/835(0)

5/114,364

Typ(en):		ABE / EG-Genehmigung(en):	
<b>FK1</b>		<b>e11*2001/116*0255*..</b>	
<b>FK2</b>		<b>e11*2001/116*0256*..</b>	
<b>FK3</b>		<b>e11*2001/116*0257*..</b>	
Motorleistung (kW)	Handelsbezeichnungen	zulässige Reifengrößen <b>vorne</b> und <b>hinten</b> , ggf. Auflagen	Auflagen und Hinweise
73 bis 110	Honda Civic (ab Modelljahr 2012)	195/55R16 A93)N205)  195/60R16 N205)  205/55R16  215/50R16  225/50R16 A01) K03)K60) K61)	A02) bis A10) E45)

Gutachten zur Erteilung des Nachtrags I zur ABE-Nr. 49768  
 Nr. : RA-000749-B0-072  
 Anlage-Nr. : 3c  
 Seite : 8 / 12  
 Auftraggeber : Fondmetal S.p.A.  
 Teiletyp : 7900/D4

Typ(en):		ABE / EG-Genehmigung(en):	
<b>CU1</b>		<b>e6*2001/116*0113*..</b>	
<b>CU3</b>		<b>e6*2001/116*0115*..</b>	
<b>CW1</b>		<b>e6*2001/116*0120*..</b>	
<b>CW3</b>		<b>e6*2001/116*0122*..</b>	
Motorleistung (kW)	Handelsbezeichnungen	zulässige Reifengrößen vorne und hinten, ggf. Auflagen	Auflagen und Hinweise
110 bis 115	Honda Accord (Limousine, Kombi)	205/60R16 A93)N215)  205/60R16 M+S A93)  215/55R16 A93)  215/60R16 A93)  225/55R16 A01) A93)K03)  235/50R16 A01) A93)K01) K04)  235/55R16 A01) K01)K04)	A02) bis A10) EF0)

Typ(en):		ABE / EG-Genehmigung(en):	
<b>ZF1</b>		<b>e11*2007/46*0100*..</b>	
Motorleistung (kW)	Handelsbezeichnungen	zulässige Reifengrößen vorne und hinten, ggf. Auflagen	Auflagen und Hinweise
84 bis 89	Honda CR-Z	195/50R16 A93a)  195/55R16  205/50R16  215/50R16 A01) K01)K57)	A02) bis A10)

### Auflagen und Hinweise

A01) Der vorschriftsmäßige Zustand des Fahrzeugs ist durch einen amtlich anerkannten Sachverständigen oder Prüfer für den Kraftfahrzeugverkehr oder einen Kraftfahrzeugsachverständigen oder einen Angestellten nach Nummer 4 der Anlage VIIIb zur StVZO auf einem Nachweis entsprechend dem Beispielkatalog zu § 19 StVZO veröffentlichten Muster bescheinigen zu lassen.

Gutachten zur Erteilung des Nachtrags I zur ABE-Nr. 49768  
Nr. : RA-000749-B0-072  
Anlage-Nr. : 3c  
Seite : 9 / 12  
Auftraggeber : Fondmetal S.p.A.  
Teiletyp : 7900/D4

- 
- A02) Wird eine in diesem Gutachten aufgeführte Reifengröße verwendet, die nicht bereits in den Fahrzeugpapieren genannt ist, so sind die Angaben über die Reifengröße in den Fahrzeugpapieren durch die Zulassungsstelle berichtigen zu lassen. Diese Berichtigung ist dann nicht erforderlich, wenn die ABE des Sonderrades eine Freistellung von der Pflicht zur Berichtigung der Fahrzeugpapiere enthält.
- A03) Die mindestens erforderlichen Geschwindigkeitsbereiche und Tragfähigkeiten der zu verwendenden Reifen sind, unter Zugrundelegung der fahrzeugspezifischen Daten, aus der in Anlage 0 befindlichen Tabelle „Tragfähigkeitskennzahl und Geschwindigkeitssymbol“ zu entnehmen. Gibt es die Reifengrößen mit den ermittelten Mindestwerten nicht, so sind sie nicht zulässig.
- A04) Das Fahrwerk sowie die Brems- und Lenkungsaggregate müssen, sofern diese durch keine weiteren Auflagen berührt werden, dem Serienstand entsprechen. Wird gleichzeitig mit dem Anbau der Sonderräder eine Fahrwerksänderung vorgenommen, so ist diese und ihre Auswirkung auf den Anbau der Sonderräder gesondert zu beurteilen.
- A05) Es sind nur schlauchlose Reifen mit Gummi -oder Metallventilen zulässig. Die Ventile müssen den Normen DIN, E.T.R.T.O. oder TRA entsprechen, sollen möglichst kurz sein und dürfen nicht über die Radkontur hinausragen.
- A06) Zur Befestigung der Sonderräder dürfen nur die in der Tabelle Radbefestigung den Fahrzeugtypen zugeordneten Befestigungsteile verwendet werden. Sofern nicht anders angegeben, sind nur die vom Radhersteller mitzuliefernden Befestigungsteile zu verwenden.
- A07) Die Bezieher der Sonderräder sind darauf hinzuweisen, dass der vom Reifenhersteller vorgeschriebene Reifenfülldruck bzw. Mindestluftdruck zu beachten ist.
- A08) Wird das serienmäßige Ersatzrad verwendet, soll mit mäßiger Geschwindigkeit und nicht länger als erforderlich gefahren werden. Bei Fahrzeugen mit permanentem Allradantrieb ist bei Verwendung des Ersatzreifens darauf zu achten, dass nur Reifen mit gleich großem Abrollumfang zulässig sind. Es müssen die serienmäßigen Befestigungsteile verwendet werden.
- A09) Die Bezieher sind darauf hinzuweisen, dass Schneekettenbetrieb nicht geprüft wurde, es sei denn, dass die Verwendung von Schneeketten durch eine weitere Auflage im Gutachten erlaubt wird.
- A10) Die Sonderräder dürfen an der Außen- und Innenseite mit Klebe- oder Klammengewichten ausgewuchtet werden.
- A93) Die Verwendung von feingliedrigen Schneeketten, die nicht mehr als 12 mm auftragen, ist nur auf den Rädern der Vorderachse zulässig (siehe auch Bedienungsanleitung des Fahrzeugherstellers).
- A93a) Die Verwendung von feingliedrigen Schneeketten, die nicht mehr als 9 mm auftragen, ist nur auf den Rädern der Vorderachse zulässig (siehe auch Bedienungsanleitung des Fahrzeugherstellers).

Gutachten zur Erteilung des Nachtrags I zur ABE-Nr. 49768  
Nr. : RA-000749-B0-072  
Anlage-Nr. : 3c  
Seite : 10 / 12  
Auftraggeber : Fondmetal S.p.A.  
Teiletyp : 7900/D4

E45) Nur zulässig an Fahrzeugausführungen ab Modelljahr 2012:  
- Typ FK1 ab Genehmigungs-Nr. e11\*2001/116\*0255\*07  
- Typ FK2 ab Genehmigungs-Nr. e11\*2001/116\*0256\*07  
- Typ FK3 ab Genehmigungs-Nr. e11\*2001/116\*0257\*06

E45a) Nur zulässig an Fahrzeugausführungen bis Modelljahr 2011:  
Typ FK1 bis Genehmigungs-Nr. e11\*2001/116\*0255\*06  
Typ FK1 bis Genehmigungs-Nr. e13\*2007/46\*1119\*00  
Typ FK2 bis Genehmigungs-Nr. e11\*2001/116\*0256\*06  
Typ FK3 bis Genehmigungs-Nr. e11\*2001/116\*0257\*05

EF0) Nicht zulässig an Fahrzeugausführungen die serienmäßig an der Vorder - und/oder an der Hinterachse nur mit Rädern ausgerüstet sind deren Raddurchmesser größer als der Raddurchmesser des Umrüstrades sind und/oder deren Felgenmaulweite größer als die Felgenmaulweite des Umrüstrades sind.

K01) Die Radabdeckung an Achse 1 ist durch Ausstellen der Frontschürze und des Kotflügels oder durch Anbau von dauerhaft befestigten Karosserieteilen im Bereich 30° vor bis 50° hinter der Radmitte herzustellen.  
Die gesamte Breite der Rad-/Reifenkombination muss, unter Beachtung des maximalmöglichen Betriebsmaßes des Reifens (1.04 fache der Nennbreite des Reifens), in dem oben genannten Bereich abgedeckt sein.

K03) Die Radabdeckung an Achse 1 ist durch Ausstellen der Frontschürze und des Kotflügels oder durch Anbau von dauerhaft befestigten Karosserieteilen im Bereich 0° bis 30° vor der Radmitte herzustellen.  
Die gesamte Breite der Rad-/Reifenkombination muss, unter Beachtung des maximalmöglichen Betriebsmaßes des Reifens (1.04 fache der Nennbreite des Reifens), in dem oben genannten Bereich abgedeckt sein.

K04) Die Radabdeckung an Achse 2 ist durch Ausstellen der Heckschürze und des Kotflügels oder durch Anbau von dauerhaft befestigten Karosserieteilen im Bereich 0° bis 50° hinter der Radmitte herzustellen.  
Die gesamte Breite der Rad-/Reifenkombination muss, unter Beachtung des maximalmöglichen Betriebsmaßes des Reifens (1.04 fache der Nennbreite des Reifens), in dem oben genannten Bereich abgedeckt sein.

K33) Um eine ausreichende Freigängigkeit an Achse 2 herzustellen, sind folgende Maßnahmen erforderlich:  
- nach Abbau der über den Radhauskanten befindlichen Kunststoffverkleidung sind die Radhauskanten im Bereich vom Übergang zum hinteren Stoßfänger auf einer Länge von 450 mm nach vorn komplett nach oben um- und anzulegen. Dabei fallen 2 Befestigungsschrauben für die Kunststoffverkleidung weg. Beim Anbau der Verkleidungen sind diese entsprechend zu kleben,  
- die ins Radhaus hineinragenden Kanten der Kunststoffverkleidung sind im Bereich der umgelegten Radhauskante auf eine Restdicke von 10 mm zu kürzen.



Gutachten zur Erteilung des Nachtrags I zur ABE-Nr. 49768  
Nr. : RA-000749-B0-072  
Anlage-Nr. : 3c  
Seite : 11 / 12  
Auftraggeber : Fondmetal S.p.A.  
Teiletyp : 7900/D4

- 
- K38) Um eine ausreichende Freigängigkeit an Achse 2 herzustellen, sind folgende Maßnahmen erforderlich:
- die Radhausauschnittkanten sind von der Stoßfängeroberkante bis 100 mm vor der Radmitte umzulegen,
  - die ins Radhaus ragende Kante des Stoßfängers ist entsprechend der umgelegten Radhauskante zu kürzen,
  - die Befestigungslasche des Stoßfängers ist im Bereich der Stoßfängeroberkante zu kürzen. Die Befestigungsschraube ist nach hinten zu versetzen.
- K48) An Achse 2 ist die Kunststoffradhauskante im Bereich von Stoßfängeroberkante bis zur Türhinterkante auf eine Restbreite von ca. 3 mm zu kürzen und die darüber liegende Blechkante aufzuweiten.
- K52) An Achse 2 ist die Kunststoffradhauskante im Bereich von Stoßfängeroberkante bis ca 200 mm oberhalb des Schwellers auf eine Restbreite von ca. 3 mm zu kürzen und die darüber liegende Blechkante aufzuweiten.
- K57) Um eine ausreichende Freigängigkeit an Achse 1 herzustellen sind folgende Maßnahmen erforderlich:
- die an der Radhauskante befindlichen Spreiznieten zur Befestigung des Kunststoffinnenradhauses sind zu entfernen,
  - die Radhauskante ist von der Stoßfängeroberkante bis 45° hinter der Radmitte komplett umzulegen,
  - das Kunststoffinnenradhaus ist hinter die umgelegte Radhauskante zu klemmen.
- K60) Um eine ausreichende Freigängigkeit an Achse 1 herzustellen sind folgende Maßnahmen erforderlich:
- die Kunststoffverbreiterung ist im Bereich von 30° vor bis 30° hinter Radmitte auf eine Restbreite von 5mm zu kürzen und mit dem dahinterliegenden Blechradhaus zu verkleben,
  - das Kunststoffinnenradhaus ist im oben genannten Bereich entsprechend nachzuarbeiten (ausschneiden oder dauerhaft nach außen formen), so daß diese nicht weiter ins Radhaus ragt als die gekürzte Verbreiterung,
  - der Kunststoff- Befestigungssteg zwischen KS- Verbreiterungs und KS Innenradhaus ist zu entfernen.
- K61) An Achse 1 ist die hinter der Kunststoffradhauskante befindliche Blechradhauskante im Bereich 30 Grad vor und hinter Radmitte um 10mm aufzuweiten.
- N205) Nicht zulässig an Fahrzeugausführungen die serienmäßig an Vorder - und/oder Hinterachse nur mit Sommer-Reifengrößen 205/ .. oder größer ausgerüstet sind und auch nur solche Sommer-Reifengrößen in den Fahrzeugpapieren (Fahrzeugschein, Zulassungsbescheinigung I oder COC- Papier) bzw. in der EG-Genehmigung des Fahrzeuges zugelassen sind.
- N215) Nicht zulässig an Fahrzeugausführungen die serienmäßig an Vorder - und/oder Hinterachse nur mit Sommer-Reifengrößen 215/ .. oder größer ausgerüstet sind und auch nur solche Sommer-Reifengrößen in den Fahrzeugpapieren (Fahrzeugschein, Zulassungsbescheinigung I oder COC- Papier) bzw. in der EG-Genehmigung des Fahrzeuges zugelassen sind.

Gutachten zur Erteilung des Nachtrags I zur ABE-Nr. 49768  
Nr. : RA-000749-B0-072  
Anlage-Nr. : 3c  
Seite : 12 / 12  
Auftraggeber : Fondmetal S.p.A.  
Teiletyp : 7900/D4

---



Die Anlage Nr. **3c** mit den Blättern 1 bis 12 hat nur Gültigkeit in Verbindung mit dem Gutachten für die Sonderräder Typ 7900/D4 des Auftraggebers **Fondmetal S.p.A.**

Geschäftsstelle Essen, **20.01.2014**

Gutachten zur Erteilung des Nachtrags I zur ABE-Nr. 49768  
 Nr. : RA-000749-B0-072  
 Anlage-Nr. : 4  
 Seite : 1 / 9  
 Auftraggeber : Fondmetal S.p.A.  
 Teiletyp : 7900/D4

## Technische Daten, Kurzfassung

### Raddaten

Radtyp:	<b>7900/D4</b>
Art des Sonderrades:	einteiliges Leichtmetallsonderrad
Handelsmarke:	Fondmetal
Radausführung:	<b>Lk 114,3/W</b>
Radgröße:	6½Jx16H2
Rad-Einpresstiefe:	40 mm
Lochkreisdurchmesser:	114,3 mm
Lochzahl:	5
Mittenlochdurchmesser:	73,10 mm
Zentrierart:	Mittenzentrierung
Zentrierring:	Ø66,1-Ø73,1
geprüfte Radlast:	710 kg
bei Reifenabrollumfang:	2204 mm

### Allgemeine Anforderungen

Im Fahrzeug verbaute sicherheits- und/oder umweltrelevante Fahrzeugsysteme (z.B. Reifendruckkontrollsysteme) müssen nach Anbau der Sonderräder funktionsfähig bleiben bzw. entsprechend ersetzt werden.

### Verwendungsbereich

Fahrzeughersteller oder Marke : Nissan

Radbefestigung			
Fahrzeugtyp(en)	Beschreibung der Befestigungsteile	Zubehör-Kit	Anzugsmoment
C23, C23W, A32, A33, C23, C23W, F15, F15-LPG, J10, P12, T30, T31, V10	Radmutter, Kegel 60°, Gewinde M12x1,25	D012	110 Nm

Gutachten zur Erteilung des Nachtrags I zur ABE-Nr. 49768

Nr. : RA-000749-B0-072  
 Anlage-Nr. : 4  
 Seite : 2 / 9  
 Auftraggeber : Fondmetal S.p.A.  
 Teiletyp : 7900/D4



Typ: <b>C23</b>			
ABE / EG-Genehmigung: <b>G201; e9*93/81*0013*..</b>			
Motorleistung (kW)	Handelsbezeichnungen	zulässige Reifengrößen <b>vorne</b> und <b>hinten</b> , ggf. Auflagen	Auflagen und Hinweise
49 bis 93	Nissan Serena	205/55R16 A91)  225/50R16	A02) bis A10)ER1)
<small>e9*93/81*0013*00E</small>	<small>965/1300</small>		<small>5/114,366,1</small>

Typ: <b>C23W</b>			
ABE / EG-Genehmigung: <b>e9*95/54*0018*..</b>			
Motorleistung (kW)	Handelsbezeichnungen	zulässige Reifengrößen <b>vorne</b> und <b>hinten</b> , ggf. Auflagen	Auflagen und Hinweise
55 bis 93	Nissan Serena	205/55R16 A91)  225/50R16	A02) bis A10) ER1)
<small>e9*95/54*0018*07</small>	<small>965/1300</small>		<small>5/114,366,1</small>

Typ: <b>A32</b>				
ABE / EG-Genehmigung: <b>e1*93/81*0011*..</b>				
Motorleistung (kW)	Handelsbezeichnungen	zulässige Reifengrößen <b>vorne</b> und <b>hinten</b> , ggf. Auflagen	Auflagen und Hinweise	
103 bis 142	Nissan Maxima QX	205/55R16 A91)	A02) bis A10)	
		225/50R16		
		zulässige Reifengrößen, ggf. Auflagen		Auflagen und Hinweise
		<b>vorne</b>	<b>hinten</b>	
		205/55R16	225/50R16	A02) bis A10) V00)
<small>e1*93/81*0011*03E</small>	<small>1105/1020(1080)</small>			<small>5/114,366</small>

Typ: <b>A33</b>				
ABE / EG-Genehmigung: <b>e1*98/14*0136*..</b>				
Motorleistung (kW)	Handelsbezeichnungen	zulässige Reifengrößen <b>vorne</b> und <b>hinten</b> , ggf. Auflagen	Auflagen und Hinweise	
103 bis 147	Nissan Maxima QX	205/55R16 A91)	A02) bis A10)	
		215/55R16  225/50R16		
		zulässige Reifengrößen, ggf. Auflagen		Auflagen und Hinweise
		<b>vorne</b>	<b>hinten</b>	
		205/55R16	225/50R16	A02) bis A10) V00)
<small>e1*98/14*0136*04E</small>	<small>1090/1085</small>			<small>5/114,366</small>

Gutachten zur Erteilung des Nachtrags I zur ABE-Nr. 49768

Nr. : RA-000749-B0-072  
 Anlage-Nr. : 4  
 Seite : 3 / 9  
 Auftraggeber : Fondmetal S.p.A.  
 Teiletyp : 7900/D4



Typ: <b>V10</b>				
ABE / EG-Genehmigung: <b>e9*98/14*0035*..</b>				
Motorleistung (kW)	Handelsbezeichnungen	zulässige Reifengrößen <b>vorne</b> und <b>hinten</b> , ggf. Auflagen		Auflagen und Hinweise
78 bis 100	Nissan Almera Tino	205/55R16 A91)G15)		A02) bis A10)
		205/50R16 A91)		
		225/50R16 G15)		
		zulässige Reifengrößen, ggf. Auflagen		Auflagen und Hinweise
		vorne	hinten	
		205/55R16 A91)	225/50R16	A02) bis A10) G15)V00)

e9\*98/14\*0035\*09E

1085/960(0)

5/114,366

Typ: <b>T30</b>				
ABE / EG-Genehmigung: <b>e1*98/14*0166*..</b>				
Motorleistung (kW)	Handelsbezeichnungen	zulässige Reifengrößen <b>vorne</b> und <b>hinten</b> , ggf. Auflagen		Auflagen und Hinweise
84 bis 121	Nissan X-Trail	215/65R16 A91)		A02) bis A10)
		225/60R16 A91)		
		235/60R16		

e1\*98/14\*0166\*12E

1110/1165(0)

5/114,366

Typ: <b>P12</b>				
ABE / EG-Genehmigung: <b>e11*98/14*0183*..</b>				
Motorleistung (kW)	Handelsbezeichnungen	zulässige Reifengrößen <b>vorne</b> und <b>hinten</b> , ggf. Auflagen		Auflagen und Hinweise
80 bis 103	Nissan Primera (4-Türer, 5-Türer, Kombi)	205/55R16		A02) bis A10)A91)
		205/60R16		
		215/55R16		
		225/50R16		A02) bis A10)
		225/55R16		
		235/50R16		
		zulässige Reifengrößen		Auflagen und Hinweise
		vorne	hinten	
		205/55R16 A91)	225/50R16	A02) bis A10) V00)
		215/55R16 A91)	235/50R16	A02) bis A10) V00)

e11\*98/14\*0183\*06

1110/1060

5/114,366

Gutachten zur Erteilung des Nachtrags I zur ABE-Nr. 49768

Nr. : RA-000749-B0-072  
 Anlage-Nr. : 4  
 Seite : 4 / 9  
 Auftraggeber : Fondmetal S.p.A.  
 Teiletyp : 7900/D4



Typ(en):		ABE / EG-Genehmigung(en):	
<b>T31</b>		<b>e1*2001/116*0432*..</b>	
Motorleistung (kW)	Handelsbezeichnungen	zulässige Reifengrößen <b>vorne</b> und <b>hinten</b> , ggf. Auflagen	Auflagen und Hinweise
104 bis 127	Nissan X-Trail (bis EG-Genehmigungs-Nr.: e1*2001/116*0432*05)	215/65R16 A93)  225/60R16 A93)  235/60R16	A02) bis A10)

Typ(en):		ABE / EG-Genehmigung(en):	
<b>J10</b>		<b>e11*2001/116*0295*..</b>	
<b>J10</b>		<b>e3*2007/46*0067*..</b>	
Motorleistung (kW)	Handelsbezeichnungen	zulässige Reifengrößen <b>vorne</b> und <b>hinten</b> , ggf. Auflagen	Auflagen und Hinweise
76 bis 110	Nissan Qashqai, Qashqai+2	215/65R16 A98a)  225/60R16 A93)  235/60R16	A02) bis A10) EF0)

Gutachten zur Erteilung des Nachtrags I zur ABE-Nr. 49768

Nr. : RA-000749-B0-072  
 Anlage-Nr. : 4  
 Seite : 5 / 9  
 Auftraggeber : Fondmetal S.p.A.  
 Teiletyp : 7900/D4



Typ(en):		ABE / EG-Genehmigung(en):	
<b>F15</b>		<b>e11*2007/46*0132*..</b>	
<b>F15-LPG</b>		<b>e3*2007/46*0225*..</b>	
Motorleistung (kW)	Handelsbezeichnungen	zulässige Reifengrößen vorne und hinten, ggf. Auflagen	Auflagen und Hinweise
69 bis 147	Nissan Juke, Nissan Juke Bifuel (Frontantrieb)	205/60R16 A93)  205/65R16 A93)G0Z)  215/55R16 A93)  215/60R16 A93)G1Y)  225/55R16 A93)  235/50R16 A01) K01)K04)  235/55R16 A01) G1Y)K01) K04)	A02) bis A10) E19)EF0)

Gutachten zur Erteilung des Nachtrags I zur ABE-Nr. 49768  
 Nr. : RA-000749-B0-072  
 Anlage-Nr. : 4  
 Seite : 6 / 9  
 Auftraggeber : Fondmetal S.p.A.  
 Teiletyp : 7900/D4

Typ(en):		ABE / EG-Genehmigung(en):	
<b>F15</b>		<b>e11*2007/46*0132*..</b>	
Motorleistung (kW)	Handelsbezeichnungen	zulässige Reifengrößen vorne und hinten, ggf. Auflagen	Auflagen und Hinweise
140 bis 147	Nissan Juke (Allrad)	205/60R16 A93)  205/65R16 A93)  215/55R16 A93)  215/60R16 A93)  225/55R16 A93)  235/50R16 A01) K01)K04)  235/55R16 A01) K01)K04)	A02) bis A10) EF0)

### Auflagen und Hinweise

- A01) Der vorschriftsmäßige Zustand des Fahrzeugs ist durch einen amtlich anerkannten Sachverständigen oder Prüfer für den Kraftfahrzeugverkehr oder einen Kraftfahrzeugsachverständigen oder einen Angestellten nach Nummer 4 der Anlage VIIIb zur StVZO auf einem Nachweis entsprechend dem Beispielkatalog zu § 19 StVZO veröffentlichten Muster bescheinigen zu lassen.
- A02) Wird eine in diesem Gutachten aufgeführte Reifengröße verwendet, die nicht bereits in den Fahrzeugpapieren genannt ist, so sind die Angaben über die Reifengröße in den Fahrzeugpapieren durch die Zulassungsstelle berichtigen zu lassen. Diese Berichtigung ist dann nicht erforderlich, wenn die ABE des Sonderrades eine Freistellung von der Pflicht zur Berichtigung der Fahrzeugpapiere enthält.
- A03) Die mindestens erforderlichen Geschwindigkeitsbereiche und Tragfähigkeiten der zu verwendenden Reifen sind, unter Zugrundelegung der fahrzeugspezifischen Daten, aus der in Anlage 0 befindlichen Tabelle „Tragfähigkeitskennzahl und Geschwindigkeitssymbol“ zu entnehmen. Gibt es die Reifengrößen mit den ermittelten Mindestwerten nicht, so sind sie nicht zulässig.



Gutachten zur Erteilung des Nachtrags I zur ABE-Nr. 49768  
Nr. : RA-000749-B0-072  
Anlage-Nr. : 4  
Seite : 7 / 9  
Auftraggeber : Fondmetal S.p.A.  
Teiletyp : 7900/D4

- 
- A04) Das Fahrwerk sowie die Brems- und Lenkungsaggregate müssen, sofern diese durch keine weiteren Auflagen berührt werden, dem Serienstand entsprechen. Wird gleichzeitig mit dem Anbau der Sonderräder eine Fahrwerksänderung vorgenommen, so ist diese und ihre Auswirkung auf den Anbau der Sonderräder gesondert zu beurteilen.
- A05) Es sind nur schlauchlose Reifen mit Gummi -oder Metallventilen zulässig. Die Ventile müssen den Normen DIN, E.T.R.T.O. oder TRA entsprechen, sollen möglichst kurz sein und dürfen nicht über die Radkontur hinausragen.
- A06) Zur Befestigung der Sonderräder dürfen nur die in der Tabelle Radbefestigung den Fahrzeugtypen zugeordneten Befestigungsteile verwendet werden. Sofern nicht anders angegeben, sind nur die vom Radhersteller mitzuliefernden Befestigungsteile zu verwenden.
- A07) Die Bezieher der Sonderräder sind darauf hinzuweisen, dass der vom Reifenhersteller vorgeschriebene Reifenfülldruck bzw. Mindestluftdruck zu beachten ist.
- A08) Wird das serienmäßige Ersatzrad verwendet, soll mit mäßiger Geschwindigkeit und nicht länger als erforderlich gefahren werden. Bei Fahrzeugen mit permanentem Allradantrieb ist bei Verwendung des Ersatzreifens darauf zu achten, dass nur Reifen mit gleich großem Abrollumfang zulässig sind. Es müssen die serienmäßigen Befestigungsteile verwendet werden.
- A09) Die Bezieher sind darauf hinzuweisen, dass Schneekettenbetrieb nicht geprüft wurde, es sei denn, dass die Verwendung von Schneeketten durch eine weitere Auflage im Gutachten erlaubt wird.
- A10) Die Sonderräder dürfen an der Außen- und Innenseite mit Klebe- oder Klammerngewichten ausgewuchtet werden.
- A91) Die Verwendung von feingliedrigen Schneeketten, die nicht mehr als 12 mm auftragen, ist nur auf den Rädern der Antriebsachse zulässig (siehe auch Bedienungsanleitung des Fahrzeugherstellers).
- A93) Die Verwendung von feingliedrigen Schneeketten, die nicht mehr als 12 mm auftragen, ist nur auf den Rädern der Vorderachse zulässig (siehe auch Bedienungsanleitung des Fahrzeugherstellers).
- A98a) Die Verwendung von feingliedrigen Schneeketten, die nicht mehr als 12 mm auftragen, sind auf den Rädern der Vorder- und Hinterachse zulässig (siehe auch Bedienungsanleitung des Fahrzeugherstellers).
- A98a) Die Verwendung von feingliedrigen Schneeketten, die nicht mehr als 12 mm auftragen, sind auf den Rädern der Vorder- und Hinterachse zulässig (siehe auch Bedienungsanleitung des Fahrzeugherstellers).

Gutachten zur Erteilung des Nachtrags I zur ABE-Nr. 49768  
Nr. : RA-000749-B0-072  
Anlage-Nr. : 4  
Seite : 8 / 9  
Auftraggeber : Fondmetal S.p.A.  
Teiletyp : 7900/D4

- 
- A98a) Die Verwendung von feingliedrigen Schneeketten, die nicht mehr als 12 mm auftragen, sind auf den Rädern der Vorder- und Hinterachse zulässig (siehe auch Bedienungsanleitung des Fahrzeugherstellers).
- E19) Nicht zulässig an Fahrzeugen mit Allradantrieb.
- EF0) Nicht zulässig an Fahrzeugausführungen die serienmäßig an der Vorder - und/oder an der Hinterachse nur mit Rädern ausgerüstet sind deren Raddurchmesser größer als der Raddurchmesser des Umrüstrades sind und/oder deren Felgenmaulweite größer als die Felgenmaulweite des Umrüstrades sind.
- G01) Es ist der Nachweis zu erbringen, dass die Anzeige des Geschwindigkeitsmessers und des Wegstreckenzählers innerhalb der gesetzlich vorgeschriebenen Toleranzen (§ 57 StVZO) liegt. Sofern die Anzeige angeglichen werden muss, kann diese Rad-Reifen-Kombination nicht als wahlweise Ausrüstung auf der Anbaubestätigung eingetragen werden.
- G0Z) Bei Fahrzeugen, die serienmäßig nicht mit der Bereifungsgröße 215/55R17 ausgerüstet oder diese in den Fahrzeugpapieren (Fahrzeugschein, Zulassungsbescheinigung I oder COC- Papier) bzw. in der EG-Genehmigung des Fahrzeuges zugelassen ist, sind die Auflagen A01) und G01) zu beachten.
- G15) Bei Fahrzeugen, die serienmäßig nur mit der Bereifungsgröße 185/65R15 ausgerüstet oder nur diese in den Fahrzeugpapieren (Fahrzeugschein, Zulassungsbescheinigung I oder COC- Papier) bzw. in der EG-Genehmigung des Fahrzeuges zugelassen sind, sind die Auflagen A01) und G01) zu.
- G1Y) Bei Fahrzeugen, die serienmäßig nicht mit einer der Bereifungsgrößen 215/55R17, 215/60R16, 225/45R18 ausgerüstet oder min. einer dieser Bereifungsgrößen in den Fahrzeugpapieren (Fahrzeugschein, Zulassungsbescheinigung I oder COC- Papier) bzw. in der EG-Genehmigung des Fahrzeuges zugelassen ist, sind die Auflagen A01) und G01) zu beachten.
- K01) Die Radabdeckung an Achse 1 ist durch Ausstellen der Frontschürze und des Kotflügels oder durch Anbau von dauerhaft befestigten Karosserieteilen im Bereich 30° vor bis 50° hinter der Radmitte herzustellen.  
Die gesamte Breite der Rad-/Reifenkombination muss, unter Beachtung des maximalmöglichen Betriebsmaßes des Reifens (1.04 fache der Nennbreite des Reifens), in dem oben genannten Bereich abgedeckt sein.
- K04) Die Radabdeckung an Achse 2 ist durch Ausstellen der Heckschürze und des Kotflügels oder durch Anbau von dauerhaft befestigten Karosserieteilen im Bereich 0° bis 50° hinter der Radmitte herzustellen.  
Die gesamte Breite der Rad-/Reifenkombination muss, unter Beachtung des maximalmöglichen Betriebsmaßes des Reifens (1.04 fache der Nennbreite des Reifens), in dem oben genannten Bereich abgedeckt sein.

Gutachten zur Erteilung des Nachtrags I zur ABE-Nr. 49768  
Nr. : RA-000749-B0-072  
Anlage-Nr. : 4  
Seite : 9 / 9  
Auftraggeber : Fondmetal S.p.A.  
Teiletyp : 7900/D4



---

V00) Die Verwendung dieser Reifenkombination (unterschiedliche Reifengrößen an der Vorder- und Hinterachse) ist nur zulässig, sofern die ABV/ABS-Eignung nachgewiesen wurde. Dies ist möglich durch eine Bestätigung des jeweiligen Reifen- oder Fahrzeugherstellers. Falls es sich um eine serienmäßige Reifenkombination handelt und diese ohne Einschränkung der Reifenfabrikate/-typen vom Fahrzeughersteller freigegeben ist, entfällt die Notwendigkeit eines entsprechenden Nachweises.

ER1) Aufgrund der geprüften Radfestigkeit ist die Verwendung dieser Rad-Reifen-Kombination nur zulässig an Fahrzeugen mit zulässigen Achslasten bis max. 1420 kg. Bei Montage an Achse 2 gilt dies auch für die erhöhte zulässige Achslast bei Anhängerbetrieb (siehe Ziff. 33 zu Ziff. 16 h bzw. Feld 22 zu Feld 7.1 – 8.3 in den Fahrzeugpapieren).  
Sofern nur diese höher ist als der oben genannte Wert gilt dieser als erhöhte zulässige Achslast bei Anhängerbetrieb für diese Rad-Reifen-Kombination.

Die Anlage Nr. 4 mit den Blättern 1 bis 9 hat nur Gültigkeit in Verbindung mit dem Gutachten für die Sonderräder Typ 7900/D4 des Auftraggebers **Fondmetal S.p.A.**

Geschäftsstelle Essen, **20.01.2014**

Gutachten zur Erteilung des Nachtrags I zur ABE-Nr. 49768  
 Nr. : RA-000749-B0-072  
 Anlage-Nr. : 4a  
 Seite : 1 / 9  
 Auftraggeber : Fondmetal S.p.A.  
 Teiletyp : 7900/D4

## Technische Daten, Kurzfassung

### Raddaten

Radtyp:	<b>7900/D4</b>
Art des Sonderrades:	einteiliges Leichtmetallsonderrad
Handelsmarke:	Fondmetal
Radausführung:	<b>Lk 114,3/C</b>
Radgröße:	6½Jx16H2
Rad-Einpresstiefe:	40 mm
Lochkreisdurchmesser:	114,3 mm
Lochzahl:	5
Mittenlochdurchmesser:	66,10 mm
Zentrierart:	Mittenzentrierung
Zentrierring:	ohne Ring
geprüfte Radlast:	710 kg
bei Reifenabrollumfang:	2204 mm

### Allgemeine Anforderungen

Im Fahrzeug verbaute sicherheits- und/oder umweltrelevante Fahrzeugsysteme (z.B. Reifendruckkontrollsysteme) müssen nach Anbau der Sonderräder funktionsfähig bleiben bzw. entsprechend ersetzt werden.

### Verwendungsbereich

Fahrzeughersteller oder Marke : Nissan

Radbefestigung			
Fahrzeugtyp(en)	Beschreibung der Befestigungsteile	Zubehör-Kit	Anzugsmoment
C23, C23W, A32, A33, C23, C23W, F15, F15-LPG, J10, P12, T30, T31, V10	Radmutter, Kegel 60°, Gewinde M12x1,25	D012	110 Nm

Gutachten zur Erteilung des Nachtrags I zur ABE-Nr. 49768

Nr. : RA-000749-B0-072  
 Anlage-Nr. : 4a  
 Seite : 2 / 9  
 Auftraggeber : Fondmetal S.p.A.  
 Teiletyp : 7900/D4



Typ: <b>C23</b>			
ABE / EG-Genehmigung: <b>G201; e9*93/81*0013*..</b>			
Motorleistung (kW)	Handelsbezeichnungen	zulässige Reifengrößen <b>vorne</b> und <b>hinten</b> , ggf. Auflagen	Auflagen und Hinweise
49 bis 93	Nissan Serena	205/55R16 A91)  225/50R16	A02) bis A10)ER1)
<small>e9*93/81*0013*00E</small>	<small>965/1300</small>		<small>5/114,366,1</small>

Typ: <b>C23W</b>			
ABE / EG-Genehmigung: <b>e9*95/54*0018*..</b>			
Motorleistung (kW)	Handelsbezeichnungen	zulässige Reifengrößen <b>vorne</b> und <b>hinten</b> , ggf. Auflagen	Auflagen und Hinweise
55 bis 93	Nissan Serena	205/55R16 A91)  225/50R16	A02) bis A10) ER1)
<small>e9*95/54*0018*07</small>	<small>965/1300</small>		<small>5/114,366,1</small>

Typ: <b>A32</b>				
ABE / EG-Genehmigung: <b>e1*93/81*0011*..</b>				
Motorleistung (kW)	Handelsbezeichnungen	zulässige Reifengrößen <b>vorne</b> und <b>hinten</b> , ggf. Auflagen	Auflagen und Hinweise	
103 bis 142	Nissan Maxima QX	205/55R16 A91)	A02) bis A10)	
		225/50R16		
		zulässige Reifengrößen, ggf. Auflagen		Auflagen und Hinweise
		<b>vorne</b>	<b>hinten</b>	
		205/55R16	225/50R16	A02) bis A10) V00)
<small>e1*93/81*0011*03E</small>	<small>1105/1020(1080)</small>			<small>5/114,366</small>

Typ: <b>A33</b>				
ABE / EG-Genehmigung: <b>e1*98/14*0136*..</b>				
Motorleistung (kW)	Handelsbezeichnungen	zulässige Reifengrößen <b>vorne</b> und <b>hinten</b> , ggf. Auflagen	Auflagen und Hinweise	
103 bis 147	Nissan Maxima QX	205/55R16 A91)	A02) bis A10)	
		215/55R16  225/50R16		
		zulässige Reifengrößen, ggf. Auflagen		Auflagen und Hinweise
		<b>vorne</b>	<b>hinten</b>	
		205/55R16	225/50R16	A02) bis A10) V00)
<small>e1*98/14*0136*04E</small>	<small>1090/1085</small>			<small>5/114,366</small>

Gutachten zur Erteilung des Nachtrags I zur ABE-Nr. 49768

Nr. : RA-000749-B0-072  
 Anlage-Nr. : 4a  
 Seite : 3 / 9  
 Auftraggeber : Fondmetal S.p.A.  
 Teiletyp : 7900/D4



Typ: <b>V10</b>				
ABE / EG-Genehmigung: <b>e9*98/14*0035*..</b>				
Motorleistung (kW)	Handelsbezeichnungen	zulässige Reifengrößen <b>vorne</b> und <b>hinten</b> , ggf. Auflagen		Auflagen und Hinweise
78 bis 100	Nissan Almera Tino	205/55R16 A91)G15)		A02) bis A10)
		205/50R16 A91)		
		225/50R16 G15)		
		zulässige Reifengrößen, ggf. Auflagen		Auflagen und Hinweise
		<b>vorne</b>	<b>hinten</b>	
		205/55R16 A91)	225/50R16	A02) bis A10) G15)V00)

e9\*98/14\*0035\*09E

1085/960(0)

5/114,366

Typ: <b>T30</b>				
ABE / EG-Genehmigung: <b>e1*98/14*0166*..</b>				
Motorleistung (kW)	Handelsbezeichnungen	zulässige Reifengrößen <b>vorne</b> und <b>hinten</b> , ggf. Auflagen		Auflagen und Hinweise
84 bis 121	Nissan X-Trail	215/65R16 A91)		A02) bis A10)
		225/60R16 A91)		
		235/60R16		

e1\*98/14\*0166\*12E

1110/1165(0)

5/114,366

Typ: <b>P12</b>				
ABE / EG-Genehmigung: <b>e11*98/14*0183*..</b>				
Motorleistung (kW)	Handelsbezeichnungen	zulässige Reifengrößen <b>vorne</b> und <b>hinten</b> , ggf. Auflagen		Auflagen und Hinweise
80 bis 103	Nissan Primera (4-Türer, 5-Türer, Kombi)	205/55R16		A02) bis A10)A91)
		205/60R16		
		215/55R16		
		225/50R16		A02) bis A10)
		225/55R16		
		235/50R16		
		zulässige Reifengrößen		Auflagen und Hinweise
		<b>vorne</b>	<b>hinten</b>	
		205/55R16 A91)	225/50R16	A02) bis A10) V00)
		215/55R16 A91)	235/50R16	A02) bis A10) V00)

e11\*98/14\*0183\*06

1110/1060

5/114,366

Gutachten zur Erteilung des Nachtrags I zur ABE-Nr. 49768

Nr. : RA-000749-B0-072  
 Anlage-Nr. : 4a  
 Seite : 4 / 9  
 Auftraggeber : Fondmetal S.p.A.  
 Teiletyp : 7900/D4



Typ(en):		ABE / EG-Genehmigung(en):	
<b>T31</b>		<b>e1*2001/116*0432*..</b>	
Motorleistung (kW)	Handelsbezeichnungen	zulässige Reifengrößen <b>vorne</b> und <b>hinten</b> , ggf. Auflagen	Auflagen und Hinweise
104 bis 127	Nissan X-Trail (bis EG-Genehmigungs-Nr.: e1*2001/116*0432*05)	215/65R16 A93)  225/60R16 A93)  235/60R16	A02) bis A10)

Typ(en):		ABE / EG-Genehmigung(en):	
<b>J10</b>		<b>e11*2001/116*0295*..</b>	
<b>J10</b>		<b>e3*2007/46*0067*..</b>	
Motorleistung (kW)	Handelsbezeichnungen	zulässige Reifengrößen <b>vorne</b> und <b>hinten</b> , ggf. Auflagen	Auflagen und Hinweise
76 bis 110	Nissan Qashqai, Qashqai+2	215/65R16 A98a)  225/60R16 A93)  235/60R16	A02) bis A10) EF0)

Gutachten zur Erteilung des Nachtrags I zur ABE-Nr. 49768

Nr. : RA-000749-B0-072  
 Anlage-Nr. : 4a  
 Seite : 5 / 9  
 Auftraggeber : Fondmetal S.p.A.  
 Teiletyp : 7900/D4



Typ(en):		ABE / EG-Genehmigung(en):	
<b>F15</b>		<b>e11*2007/46*0132*..</b>	
<b>F15-LPG</b>		<b>e3*2007/46*0225*..</b>	
Motorleistung (kW)	Handelsbezeichnungen	zulässige Reifengrößen vorne und hinten, ggf. Auflagen	Auflagen und Hinweise
69 bis 147	Nissan Juke, Nissan Juke Bifuel (Frontantrieb)	205/60R16 A93)  205/65R16 A93)G0Z)  215/55R16 A93)  215/60R16 A93)G1Y)  225/55R16 A93)  235/50R16 A01) K01)K04)  235/55R16 A01) G1Y)K01) K04)	A02) bis A10) E19)EF0)



Gutachten zur Erteilung des Nachtrags I zur ABE-Nr. 49768  
 Nr. : RA-000749-B0-072  
 Anlage-Nr. : 4a  
 Seite : 6 / 9  
 Auftraggeber : Fondmetal S.p.A.  
 Teiletyp : 7900/D4

Typ(en):		ABE / EG-Genehmigung(en):	
<b>F15</b>		<b>e11*2007/46*0132*..</b>	
Motorleistung (kW)	Handelsbezeichnungen	zulässige Reifengrößen vorne und hinten, ggf. Auflagen	Auflagen und Hinweise
140 bis 147	Nissan Juke (Allrad)	205/60R16 A93)  205/65R16 A93)  215/55R16 A93)  215/60R16 A93)  225/55R16 A93)  235/50R16 A01) K01)K04)  235/55R16 A01) K01)K04)	A02) bis A10) EF0)

### Auflagen und Hinweise

- A01) Der vorschriftsmäßige Zustand des Fahrzeugs ist durch einen amtlich anerkannten Sachverständigen oder Prüfer für den Kraftfahrzeugverkehr oder einen Kraftfahrzeugsachverständigen oder einen Angestellten nach Nummer 4 der Anlage VIIIb zur StVZO auf einem Nachweis entsprechend dem Beispielkatalog zu § 19 StVZO veröffentlichten Muster bescheinigen zu lassen.
- A02) Wird eine in diesem Gutachten aufgeführte Reifengröße verwendet, die nicht bereits in den Fahrzeugpapieren genannt ist, so sind die Angaben über die Reifengröße in den Fahrzeugpapieren durch die Zulassungsstelle berichtigen zu lassen. Diese Berichtigung ist dann nicht erforderlich, wenn die ABE des Sonderrades eine Freistellung von der Pflicht zur Berichtigung der Fahrzeugpapiere enthält.
- A03) Die mindestens erforderlichen Geschwindigkeitsbereiche und Tragfähigkeiten der zu verwendenden Reifen sind, unter Zugrundelegung der fahrzeugspezifischen Daten, aus der in Anlage 0 befindlichen Tabelle „Tragfähigkeitskennzahl und Geschwindigkeitssymbol“ zu entnehmen. Gibt es die Reifengrößen mit den ermittelten Mindestwerten nicht, so sind sie nicht zulässig.
- A04) Das Fahrwerk sowie die Brems- und Lenkungsaggregate müssen, sofern diese durch keine weiteren Auflagen berührt werden, dem Serienstand entsprechen. Wird gleichzeitig mit dem Anbau der Sonderräder eine Fahrwerksänderung vorgenommen, so ist diese und ihre Auswirkung auf den Anbau der Sonderräder gesondert zu beurteilen.

Gutachten zur Erteilung des Nachtrags I zur ABE-Nr. 49768  
Nr. : RA-000749-B0-072  
Anlage-Nr. : 4a  
Seite : 7 / 9  
Auftraggeber : Fondmetal S.p.A.  
Teiletyp : 7900/D4

- 
- A05) Es sind nur schlauchlose Reifen mit Gummi -oder Metallventilen zulässig. Die Ventile müssen den Normen DIN, E.T.R.T.O. oder TRA entsprechen, sollen möglichst kurz sein und dürfen nicht über die Radkontur hinausragen.
- A06) Zur Befestigung der Sonderräder dürfen nur die in der Tabelle Radbefestigung den Fahrzeugtypen zugeordneten Befestigungsteile verwendet werden. Sofern nicht anders angegeben, sind nur die vom Radhersteller mitzuliefernden Befestigungsteile zu verwenden.
- A07) Die Bezieher der Sonderräder sind darauf hinzuweisen, dass der vom Reifenhersteller vorgeschriebene Reifenfülldruck bzw. Mindestluftdruck zu beachten ist.
- A08) Wird das serienmäßige Ersatzrad verwendet, soll mit mäßiger Geschwindigkeit und nicht länger als erforderlich gefahren werden. Bei Fahrzeugen mit permanentem Allradantrieb ist bei Verwendung des Ersatzreifens darauf zu achten, dass nur Reifen mit gleich großem Abrollumfang zulässig sind. Es müssen die serienmäßigen Befestigungsteile verwendet werden.
- A09) Die Bezieher sind darauf hinzuweisen, dass Schneekettenbetrieb nicht geprüft wurde, es sei denn, dass die Verwendung von Schneeketten durch eine weitere Auflage im Gutachten erlaubt wird.
- A10) Die Sonderräder dürfen an der Außen- und Innenseite mit Klebe- oder Klammengewichten ausgewuchtet werden.
- A91) Die Verwendung von feingliedrigen Schneeketten, die nicht mehr als 12 mm auftragen, ist nur auf den Rädern der Antriebsachse zulässig (siehe auch Bedienungsanleitung des Fahrzeugherstellers).
- A93) Die Verwendung von feingliedrigen Schneeketten, die nicht mehr als 12 mm auftragen, ist nur auf den Rädern der Vorderachse zulässig (siehe auch Bedienungsanleitung des Fahrzeugherstellers).
- A98a) Die Verwendung von feingliedrigen Schneeketten, die nicht mehr als 12 mm auftragen, sind auf den Rädern der Vorder- und Hinterachse zulässig (siehe auch Bedienungsanleitung des Fahrzeugherstellers).
- E19) Nicht zulässig an Fahrzeugen mit Allradantrieb.
- EF0) Nicht zulässig an Fahrzeugausführungen die serienmäßig an der Vorder - und/oder an der Hinterachse nur mit Rädern ausgerüstet sind deren Raddurchmesser größer als der Raddurchmesser des Umrüstrades sind und/oder deren Felgenmulde größer als die Felgenmulde des Umrüstrades sind.

Gutachten zur Erteilung des Nachtrags I zur ABE-Nr. 49768  
Nr. : RA-000749-B0-072  
Anlage-Nr. : 4a  
Seite : 8 / 9  
Auftraggeber : Fondmetal S.p.A.  
Teiletyp : 7900/D4

- 
- ER1) Aufgrund der geprüften Radfestigkeit ist die Verwendung dieser Rad-Reifen-Kombination nur zulässig an Fahrzeugen mit zulässigen Achslasten bis max. 1420 kg.  
Bei Montage an Achse 2 gilt dies auch für die erhöhte zulässige Achslast bei Anhängerbetrieb (siehe Ziff. 33 zu Ziff. 16 h bzw. Feld 22 zu Feld 7.1 – 8.3 in den Fahrzeugpapieren).  
Sofern nur diese höher ist als der oben genannte Wert gilt dieser als erhöhte zulässige Achslast bei Anhängerbetrieb für diese Rad-Reifen-Kombination.
- G01) Es ist der Nachweis zu erbringen, dass die Anzeige des Geschwindigkeitsmessers und des Wegstreckenzählers innerhalb der gesetzlich vorgeschriebenen Toleranzen (§ 57 StVZO) liegt. Sofern die Anzeige angeglichen werden muss, kann diese Rad-Reifen-Kombination nicht als wahlweise Ausrüstung auf der Anbaubestätigung eingetragen werden.
- G0Z) Bei Fahrzeugen, die serienmäßig nicht mit der Bereifungsgröße 215/55R17 ausgerüstet oder diese in den Fahrzeugpapieren (Fahrzeugschein, Zulassungsbescheinigung I oder COC- Papier) bzw. in der EG-Genehmigung des Fahrzeuges zugelassen ist, sind die Auflagen A01) und G01) zu beachten.
- G15) Bei Fahrzeugen, die serienmäßig nur mit der Bereifungsgröße 185/65R15 ausgerüstet oder nur diese in den Fahrzeugpapieren (Fahrzeugschein, Zulassungsbescheinigung I oder COC- Papier) bzw. in der EG-Genehmigung des Fahrzeuges zugelassen sind, sind die Auflagen A01) und G01) zu.
- G1Y) Bei Fahrzeugen, die serienmäßig nicht mit einer der Bereifungsgrößen 215/55R17, 215/60R16, 225/45R18 ausgerüstet oder min. einer dieser Bereifungsgrößen in den Fahrzeugpapieren (Fahrzeugschein, Zulassungsbescheinigung I oder COC- Papier) bzw. in der EG-Genehmigung des Fahrzeuges zugelassen ist, sind die Auflagen A01) und G01) zu beachten.
- K01) Die Radabdeckung an Achse 1 ist durch Ausstellen der Frontschürze und des Kotflügels oder durch Anbau von dauerhaft befestigten Karosserieteilen im Bereich 30° vor bis 50° hinter der Radmitte herzustellen.  
Die gesamte Breite der Rad-/Reifenkombination muss, unter Beachtung des maximalmöglichen Betriebsmaßes des Reifens (1.04 fache der Nennbreite des Reifens), in dem oben genannten Bereich abgedeckt sein.
- K04) Die Radabdeckung an Achse 2 ist durch Ausstellen der Heckschürze und des Kotflügels oder durch Anbau von dauerhaft befestigten Karosserieteilen im Bereich 0° bis 50° hinter der Radmitte herzustellen.  
Die gesamte Breite der Rad-/Reifenkombination muss, unter Beachtung des maximalmöglichen Betriebsmaßes des Reifens (1.04 fache der Nennbreite des Reifens), in dem oben genannten Bereich abgedeckt sein.
- V00) Die Verwendung dieser Reifenkombination (unterschiedliche Reifengrößen an der Vorder- und Hinterachse) ist nur zulässig, sofern die ABV/ABS-Eignung nachgewiesen wurde.  
Dies ist möglich durch eine Bestätigung des jeweiligen Reifen- oder Fahrzeugherstellers.  
Falls es sich um eine serienmäßige Reifenkombination handelt und diese ohne Einschränkung der Reifenfabrikate/-typen vom Fahrzeughersteller freigegeben ist, entfällt die Notwendigkeit eines entsprechenden Nachweises.

Gutachten zur Erteilung des Nachtrags I zur ABE-Nr. 49768  
Nr. : RA-000749-B0-072  
Anlage-Nr. : 4a  
Seite : 9 / 9  
Auftraggeber : Fondmetal S.p.A.  
Teiletyp : 7900/D4

---



Die Anlage Nr. **4a** mit den Blättern 1 bis 9 hat nur Gültigkeit in Verbindung mit dem Gutachten für die Sonderräder Typ 7900/D4 des Auftraggebers **Fondmetal S.p.A.**

Geschäftsstelle Essen, **20.01.2014**

Gutachten zur Erteilung des Nachtrags I zur ABE-Nr. 49768  
 Nr. : RA-000749-B0-072  
 Anlage-Nr. : 4b  
 Seite : 1 / 7  
 Auftraggeber : Fondmetal S.p.A.  
 Teiletyp : 7900/D4

## Technische Daten, Kurzfassung

### Raddaten

Radtyp:	<b>7900/D4</b>
Art des Sonderrades:	einteiliges Leichtmetallsonderrad
Handelsmarke:	Fondmetal
Radausführung:	<b>Lk 114,3/W</b>
Radgröße:	6½Jx16H2
Rad-Einpresstiefe:	40 mm
Lochkreisdurchmesser:	114,3 mm
Lochzahl:	5
Mittenlochdurchmesser:	73,10 mm
Zentrierart:	Mittenzentrierung
Zentrierring:	Ø66,1-Ø73,1
geprüfte Radlast:	710 kg
bei Reifenabrollumfang:	2204 mm

### Allgemeine Anforderungen

Im Fahrzeug verbaute sicherheits- und/oder umweltrelevante Fahrzeugsysteme (z.B. Reifendruckkontrollsysteme) müssen nach Anbau der Sonderräder funktionsfähig bleiben bzw. entsprechend ersetzt werden.

### Verwendungsbereich

Fahrzeughersteller oder Marke : Renault

Radbefestigung			
Fahrzeugtyp(en)	Beschreibung der Befestigungsteile	Zubehör-Kit	Anzugsmoment
JZ, Z	Radschraube, Kegel 60°, Gewinde M12x1,5, Schaftlänge 28 mm	V010	110 Nm
T	Radschraube, Kegel 60°, Gewinde M14x1,5, Schaftlänge 30,5 mm	V014	130 Nm

Gutachten zur Erteilung des Nachtrags I zur ABE-Nr. 49768

Nr. : RA-000749-B0-072  
 Anlage-Nr. : 4b  
 Seite : 2 / 7  
 Auftraggeber : Fondmetal S.p.A.  
 Teiletyp : 7900/D4



Typ(en):		ABE / EG-Genehmigung(en):	
<b>JZ</b>		<b>e2*2001/116*0379*..</b>	
<b>JZ</b>		<b>e2*2007/46*0011*..</b>	
Motorleistung (kW)	Handelsbezeichnungen	zulässige Reifengrößen <b>vorne</b> und <b>hinten</b> , ggf. Auflagen	Auflagen und Hinweise
63 bis 81	Renault Scenic, Grand Scenic (Ausführungen mit kleinsten Serienreifen 195/65R15 oder 205/55R16)	205/55R16 A93)  205/60R16 A93)G6N)  215/55R16 A93)G6N)  225/50R16 A93)  225/55R16 A01) A93a)G6N) K64)  235/50R16 G6N)	A02) bis A10) EF0)

Typ(en):		ABE / EG-Genehmigung(en):	
<b>JZ</b>		<b>e2*2001/116*0379*..</b>	
<b>JZ</b>		<b>e2*2007/46*0011*..</b>	
Motorleistung (kW)	Handelsbezeichnungen	zulässige Reifengrößen <b>vorne</b> und <b>hinten</b> , ggf. Auflagen	Auflagen und Hinweise
78 bis 103	Renault Scenic, Grand Scenic (Ausführungen mit kleinsten Serienreifen 205/65R15 oder 205/60R16 oder 205/55R17)	205/60R16 A93)  215/55R16 A93)  215/60R16 A01) A93)G1H) K64)  225/55R16 A01) A93a)K64)  235/50R16  235/55R16 A01) G1H)K64)	A02) bis A10) EF0)

Gutachten zur Erteilung des Nachtrags I zur ABE-Nr. 49768

Nr. : RA-000749-B0-072  
 Anlage-Nr. : 4b  
 Seite : 3 / 7  
 Auftraggeber : Fondmetal S.p.A.  
 Teiletyp : 7900/D4



Typ(en):		ABE / EG-Genehmigung(en):	
<b>T</b>		<b>e2*2001/116*0363*..</b>	
<b>T</b>		<b>e2*2007/46*0012*..</b>	
Motorleistung (kW)	Handelsbezeichnungen	zulässige Reifengrößen <b>vorne</b> und <b>hinten</b> , ggf. Auflagen	Auflagen und Hinweise
81 bis 103	Renault Laguna (Limousine, Kombi, Ausführungen mit kleinsten Serienreifen 195/.. oder 205/..)	195/60R16 A93)  205/60R16 A93)  215/55R16 A93)  215/60R16  225/50R16 A93)  225/55R16  235/50R16	A02) bis A10) E62)EF0)

Typ(en):		ABE / EG-Genehmigung(en):	
<b>Z</b>		<b>e2*2001/116*0373*..</b>	
<b>Z</b>		<b>e2*2007/46*0010*..</b>	
Motorleistung (kW)	Handelsbezeichnungen	zulässige Reifengrößen <b>vorne</b> und <b>hinten</b> , ggf. Auflagen	Auflagen und Hinweise
63 bis 103	Renault Megane (Limousine 5-türig, Coupe, Kombi, Ausführungen mit kleinsten Serienreifen 195/65R15 oder 205/55R16 oder 205/50R17)	195/55R16 A93)N205)  205/55R16 A93)  215/50R16 A93)  215/55R16 A93)G1D)  225/50R16 A93)	A02) bis A10) EF0)

Gutachten zur Erteilung des Nachtrags I zur ABE-Nr. 49768  
 Nr. : RA-000749-B0-072  
 Anlage-Nr. : 4b  
 Seite : 4 / 7  
 Auftraggeber : Fondmetal S.p.A.  
 Teiletyp : 7900/D4

Typ(en):		ABE / EG-Genehmigung(en):	
<b>Z</b>		<b>e2*2001/116*0373*..</b>	
<b>Z</b>		<b>e2*2007/46*0010*..</b>	
Motorleistung (kW)	Handelsbezeichnungen	zulässige Reifengrößen <b>vorne</b> und <b>hinten</b> , ggf. Auflagen	Auflagen und Hinweise
63 bis 103	Renault Megane (Limousine 5-türig, Coupe, Kombi, Ausführungen mit Serienreifen 205/65R15 oder 205/60R16 oder 205/55R17)	205/55R16 A93)  205/60R16 A93)  215/55R16 A93)  225/50R16 A93)  225/55R16 A01) K78)	A02) bis A10) EF0)

Typ(en):		ABE / EG-Genehmigung(en):	
<b>Z</b>		<b>e2*2001/116*0373*..</b>	
<b>Z</b>		<b>e2*2007/46*0010*..</b>	
Motorleistung (kW)	Handelsbezeichnungen	zulässige Reifengrößen <b>vorne</b> und <b>hinten</b> , ggf. Auflagen	Auflagen und Hinweise
63 bis 103	Renault Fluence	205/60R16 A93a)  215/55R16 A93)  215/60R16 A01) K84)  225/55R16 A01) K04)K84)  235/50R16 A01) K04)K84)	A02) bis A10) EF0)

### Auflagen und Hinweise

A01) Der vorschriftsmäßige Zustand des Fahrzeugs ist durch einen amtlich anerkannten Sachverständigen oder Prüfer für den Kraftfahrzeugverkehr oder einen Kraftfahrzeugsachverständigen oder einen Angestellten nach Nummer 4 der Anlage VIIIb zur StVZO auf einem Nachweis entsprechend dem Beispielkatalog zu § 19 StVZO veröffentlichten Muster bescheinigen zu lassen.



Gutachten zur Erteilung des Nachtrags I zur ABE-Nr. 49768  
Nr. : RA-000749-B0-072  
Anlage-Nr. : 4b  
Seite : 5 / 7  
Auftraggeber : Fondmetal S.p.A.  
Teiletyp : 7900/D4

- 
- A02) Wird eine in diesem Gutachten aufgeführte Reifengröße verwendet, die nicht bereits in den Fahrzeugpapieren genannt ist, so sind die Angaben über die Reifengröße in den Fahrzeugpapieren durch die Zulassungsstelle berichtigen zu lassen. Diese Berichtigung ist dann nicht erforderlich, wenn die ABE des Sonderrades eine Freistellung von der Pflicht zur Berichtigung der Fahrzeugpapiere enthält.
- A03) Die mindestens erforderlichen Geschwindigkeitsbereiche und Tragfähigkeiten der zu verwendenden Reifen sind, unter Zugrundelegung der fahrzeugspezifischen Daten, aus der in Anlage 0 befindlichen Tabelle „Tragfähigkeitskennzahl und Geschwindigkeitssymbol“ zu entnehmen. Gibt es die Reifengrößen mit den ermittelten Mindestwerten nicht, so sind sie nicht zulässig.
- A04) Das Fahrwerk sowie die Brems- und Lenkungsaggregate müssen, sofern diese durch keine weiteren Auflagen berührt werden, dem Serienstand entsprechen. Wird gleichzeitig mit dem Anbau der Sonderräder eine Fahrwerksänderung vorgenommen, so ist diese und ihre Auswirkung auf den Anbau der Sonderräder gesondert zu beurteilen.
- A05) Es sind nur schlauchlose Reifen mit Gummi -oder Metallventilen zulässig. Die Ventile müssen den Normen DIN, E.T.R.T.O. oder TRA entsprechen, sollen möglichst kurz sein und dürfen nicht über die Radkontur hinausragen.
- A06) Zur Befestigung der Sonderräder dürfen nur die in der Tabelle Radbefestigung den Fahrzeugtypen zugeordneten Befestigungsteile verwendet werden. Sofern nicht anders angegeben, sind nur die vom Radhersteller mitzuliefernden Befestigungsteile zu verwenden.
- A07) Die Bezieher der Sonderräder sind darauf hinzuweisen, dass der vom Reifenhersteller vorgeschriebene Reifenfülldruck bzw. Mindestluftdruck zu beachten ist.
- A08) Wird das serienmäßige Ersatzrad verwendet, soll mit mäßiger Geschwindigkeit und nicht länger als erforderlich gefahren werden. Bei Fahrzeugen mit permanentem Allradantrieb ist bei Verwendung des Ersatzreifens darauf zu achten, dass nur Reifen mit gleich großem Abrollumfang zulässig sind. Es müssen die serienmäßigen Befestigungsteile verwendet werden.
- A09) Die Bezieher sind darauf hinzuweisen, dass Schneekettenbetrieb nicht geprüft wurde, es sei denn, dass die Verwendung von Schneeketten durch eine weitere Auflage im Gutachten erlaubt wird.
- A10) Die Sonderräder dürfen an der Außen- und Innenseite mit Klebe- oder Klammengewichten ausgewuchtet werden.
- A93) Die Verwendung von feingliedrigen Schneeketten, die nicht mehr als 12 mm auftragen, ist nur auf den Rädern der Vorderachse zulässig (siehe auch Bedienungsanleitung des Fahrzeugherstellers).
- A93a) Die Verwendung von feingliedrigen Schneeketten, die nicht mehr als 9 mm auftragen, ist nur auf den Rädern der Vorderachse zulässig (siehe auch Bedienungsanleitung des Fahrzeugherstellers).

Gutachten zur Erteilung des Nachtrags I zur ABE-Nr. 49768  
Nr. : RA-000749-B0-072  
Anlage-Nr. : 4b  
Seite : 6 / 7  
Auftraggeber : Fondmetal S.p.A.  
Teiletyp : 7900/D4

- 
- E62) Nicht geprüft für Fahrzeugausführungen mit Allradlenkung.
- EF0) Nicht zulässig an Fahrzeugausführungen die serienmäßig an der Vorder - und/oder an der Hinterachse nur mit Rädern ausgerüstet sind deren Raddurchmesser größer als der Raddurchmesser des Umrüstrades sind und/oder deren Felgenmaulweite größer als die Felgenmaulweite des Umrüstrades sind.
- G01) Es ist der Nachweis zu erbringen, dass die Anzeige des Geschwindigkeitsmessers und des Wegstreckenzählers innerhalb der gesetzlich vorgeschriebenen Toleranzen (§ 57 StVZO) liegt. Sofern die Anzeige angeglichen werden muss, kann diese Rad-Reifen-Kombination nicht als wahlweise Ausrüstung auf der Anbaubestätigung eingetragen werden.
- G1D) Bei Fahrzeugen, die serienmäßig nicht mit der Bereifungsgröße 205/50R17 ausgerüstet oder diese in den Fahrzeugpapieren (Fahrzeugschein, Zulassungsbescheinigung I oder COC- Papier) bzw. in der EG-Genehmigung des Fahrzeuges zugelassen ist, sind die Auflagen A01) und G01) zu beachten.
- G1H) Bei Fahrzeugen, die serienmäßig nicht mit einer der Bereifungsgrößen 205/55R17, 215/60R16, 225/45R18 ausgerüstet oder min. einer dieser Bereifungsgrößen in den Fahrzeugpapieren (Fahrzeugschein, Zulassungsbescheinigung I oder COC- Papier) bzw. in der EG-Genehmigung des Fahrzeuges zugelassen ist, sind die Auflagen A01) und G01) zu beachten.
- G6N) Bei Fahrzeugen, die serienmäßig nicht mit einer der Bereifungsgrößen 205/55R17, 205/60R16 ausgerüstet oder min. einer dieser Bereifungsgrößen in den Fahrzeugpapieren (Fahrzeugschein, Zulassungsbescheinigung I oder COC- Papier) bzw. in der EG-Genehmigung des Fahrzeuges zugelassen ist, sind die Auflagen A01) und G01) zu beachten.
- K04) Die Radabdeckung an Achse 2 ist durch Ausstellen der Heckschürze und des Kotflügels oder durch Anbau von dauerhaft befestigten Karosserieteilen im Bereich 0° bis 50° hinter der Radmitte herzustellen.  
Die gesamte Breite der Rad-/Reifenkombination muss, unter Beachtung des maximalmöglichen Betriebsmaßes des Reifens (1.04 fache der Nennbreite des Reifens), in dem oben genannten Bereich abgedeckt sein.
- K64) Um eine ausreichende Freigängigkeit an Achse 2 herzustellen, sind folgende Maßnahmen erforderlich:
- die beiden im Radhaus befindlichen Befestigungsstehbolzen für den Filzinnenkotflügel sind komplett zu kürzen,
  - vom Filzinnenkotflügel ist im Bereich von ca. 100 mm unterhalb der seitlichen Stoßleiste bis zur Stoßfängeroberkante ein Streifen von ca. 50 mm Breite (gemessen von der Radhausausschnittkante) abzutrennen,
  - die verbleibende Filzinnenverkleidung ist an der Schnittkante eng an das Metallinnenradhaus anzulegen und festzukleben.

Gutachten zur Erteilung des Nachtrags I zur ABE-Nr. 49768  
Nr. : RA-000749-B0-072  
Anlage-Nr. : 4b  
Seite : 7 / 7  
Auftraggeber : Fondmetal S.p.A.  
Teiletyp : 7900/D4

---

K78) Um eine ausreichende Freigängigkeit an Achse 2 herzustellen, sind folgende Maßnahmen erforderlich:

- die im Bereich der Stoßfängeroberkante befindliche Ausbuchtung des Kunststoffinnenkotflügels ist auszuschneiden,
- der dahinter befindliche Kunststoffsteg ist um 10 mm zu kürzen,
- die Stoßfängerbefestigungslasche ist um 5 mm zu kürzen.

K84) An Achse 2 ist die Radhauskante im Bereich vom Schweller bis zur Radmitte um 10 mm nach außen aufzuweiten.

N205) Nicht zulässig an Fahrzeugausführungen die serienmäßig an Vorder - und/oder Hinterachse nur mit Sommer-Reifengrößen 205/ .. oder größer ausgerüstet sind und auch nur solche Sommer-Reifengrößen in den Fahrzeugpapieren (Fahrzeugschein, Zulassungsbescheinigung I oder COC- Papier) bzw. in der EG-Genehmigung des Fahrzeuges zugelassen sind.

Die Anlage Nr. **4b** mit den Blättern 1 bis 7 hat nur Gültigkeit in Verbindung mit dem Gutachten für die Sonderräder Typ 7900/D4 des Auftraggebers **Fondmetal S.p.A.**

Geschäftsstelle Essen, **20.01.2014**

Gutachten zur Erteilung des Nachtrags I zur ABE-Nr. 49768  
 Nr. : RA-000749-B0-072  
 Anlage-Nr. : 4c  
 Seite : 1 / 7  
 Auftraggeber : Fondmetal S.p.A.  
 Teiletyp : 7900/D4

## Technische Daten, Kurzfassung

### Raddaten

Radtyp:	<b>7900/D4</b>
Art des Sonderrades:	einteiliges Leichtmetallsonderrad
Handelsmarke:	Fondmetal
Radausführung:	<b>Lk 114,3/C</b>
Radgröße:	6½Jx16H2
Rad-Einpresstiefe:	40 mm
Lochkreisdurchmesser:	114,3 mm
Lochzahl:	5
Mittenlochdurchmesser:	66,10 mm
Zentrierart:	Mittenzentrierung
Zentrierring:	ohne Ring
geprüfte Radlast:	710 kg
bei Reifenabrollumfang:	2204 mm

### Allgemeine Anforderungen

Im Fahrzeug verbaute sicherheits- und/oder umweltrelevante Fahrzeugsysteme (z.B. Reifendruckkontrollsysteme) müssen nach Anbau der Sonderräder funktionsfähig bleiben bzw. entsprechend ersetzt werden.

Fahrzeughersteller oder Marke : Renault

Radbefestigung			
Fahrzeugtyp(en)	Beschreibung der Befestigungsteile	Zubehör-Kit	Anzugsmoment
JZ, Z	Radschraube, Kegel 60°, Gewinde M12x1,5, Schaftlänge 28 mm	V010	110 Nm
T	Radschraube, Kegel 60°, Gewinde M14x1,5, Schaftlänge 30,5 mm	V014	130 Nm

Gutachten zur Erteilung des Nachtrags I zur ABE-Nr. 49768

Nr. : RA-000749-B0-072  
 Anlage-Nr. : 4c  
 Seite : 2 / 7  
 Auftraggeber : Fondmetal S.p.A.  
 Teiletyp : 7900/D4



Typ(en):		ABE / EG-Genehmigung(en):	
<b>JZ</b>		<b>e2*2001/116*0379*..</b>	
<b>JZ</b>		<b>e2*2007/46*0011*..</b>	
Motorleistung (kW)	Handelsbezeichnungen	zulässige Reifengrößen <b>vorne</b> und <b>hinten</b> , ggf. Auflagen	Auflagen und Hinweise
63 bis 81	Renault Scenic, Grand Scenic (Ausführungen mit kleinsten Serienreifen 195/65R15 oder 205/55R16)	205/55R16 A93)  205/60R16 A93)G6N)  215/55R16 A93)G6N)  225/50R16 A93)  225/55R16 A01) A93a)G6N) K64)  235/50R16 G6N)	A02) bis A10) EF0)

Typ(en):		ABE / EG-Genehmigung(en):	
<b>JZ</b>		<b>e2*2001/116*0379*..</b>	
<b>JZ</b>		<b>e2*2007/46*0011*..</b>	
Motorleistung (kW)	Handelsbezeichnungen	zulässige Reifengrößen <b>vorne</b> und <b>hinten</b> , ggf. Auflagen	Auflagen und Hinweise
78 bis 103	Renault Scenic, Grand Scenic (Ausführungen mit kleinsten Serienreifen 205/65R15 oder 205/60R16 oder 205/55R17)	205/60R16 A93)  215/55R16 A93)  215/60R16 A01) A93)G1H) K64)  225/55R16 A01) A93a)K64)  235/50R16  235/55R16 A01) G1H)K64)	A02) bis A10) EF0)

Gutachten zur Erteilung des Nachtrags I zur ABE-Nr. 49768

Nr. : RA-000749-B0-072  
 Anlage-Nr. : 4c  
 Seite : 3 / 7  
 Auftraggeber : Fondmetal S.p.A.  
 Teiletyp : 7900/D4



Typ(en):		ABE / EG-Genehmigung(en):	
<b>T</b>		<b>e2*2001/116*0363*..</b>	
<b>T</b>		<b>e2*2007/46*0012*..</b>	
Motorleistung (kW)	Handelsbezeichnungen	zulässige Reifengrößen <b>vorne</b> und <b>hinten</b> , ggf. Auflagen	Auflagen und Hinweise
81 bis 103	Renault Laguna (Limousine, Kombi, Ausführungen mit kleinsten Serienreifen 195/.. oder 205/..)	195/60R16 A93)  205/60R16 A93)  215/55R16 A93)  215/60R16  225/50R16 A93)  225/55R16  235/50R16	A02) bis A10) E62)EF0)

Typ(en):		ABE / EG-Genehmigung(en):	
<b>Z</b>		<b>e2*2001/116*0373*..</b>	
<b>Z</b>		<b>e2*2007/46*0010*..</b>	
Motorleistung (kW)	Handelsbezeichnungen	zulässige Reifengrößen <b>vorne</b> und <b>hinten</b> , ggf. Auflagen	Auflagen und Hinweise
63 bis 103	Renault Megane (Limousine 5-türig, Coupe, Kombi, Ausführungen mit kleinsten Serienreifen 195/65R15 oder 205/55R16 oder 205/50R17)	195/55R16 A93)N205)  205/55R16 A93)  215/50R16 A93)  215/55R16 A93)G1D)  225/50R16 A93)	A02) bis A10) EF0)

Gutachten zur Erteilung des Nachtrags I zur ABE-Nr. 49768  
 Nr. : RA-000749-B0-072  
 Anlage-Nr. : 4c  
 Seite : 4 / 7  
 Auftraggeber : Fondmetal S.p.A.  
 Teiletyp : 7900/D4

Typ(en):		ABE / EG-Genehmigung(en):	
<b>Z</b>		<b>e2*2001/116*0373*..</b>	
<b>Z</b>		<b>e2*2007/46*0010*..</b>	
Motorleistung (kW)	Handelsbezeichnungen	zulässige Reifengrößen <b>vorne</b> und <b>hinten</b> , ggf. Auflagen	Auflagen und Hinweise
63 bis 103	Renault Megane (Limousine 5-türig, Coupe, Kombi, Ausführungen mit Serienreifen 205/65R15 oder 205/60R16 oder 205/55R17)	205/55R16 A93)  205/60R16 A93)  215/55R16 A93)  225/50R16 A93)  225/55R16 A01) K78)	A02) bis A10) EF0)

Typ(en):		ABE / EG-Genehmigung(en):	
<b>Z</b>		<b>e2*2001/116*0373*..</b>	
<b>Z</b>		<b>e2*2007/46*0010*..</b>	
Motorleistung (kW)	Handelsbezeichnungen	zulässige Reifengrößen <b>vorne</b> und <b>hinten</b> , ggf. Auflagen	Auflagen und Hinweise
63 bis 103	Renault Fluence	205/60R16 A93a)  215/55R16 A93)  215/60R16 A01) K84)  225/55R16 A01) K04)K84)  235/50R16 A01) K04)K84)	A02) bis A10) EF0)

### Auflagen und Hinweise

- A01) Der vorschriftsmäßige Zustand des Fahrzeugs ist durch einen amtlich anerkannten Sachverständigen oder Prüfer für den Kraftfahrzeugverkehr oder einen Kraftfahrzeugsachverständigen oder einen Angestellten nach Nummer 4 der Anlage VIIIb zur StVZO auf einem Nachweis entsprechend dem Beispielkatalog zu § 19 StVZO veröffentlichten Muster bescheinigen zu lassen.

Gutachten zur Erteilung des Nachtrags I zur ABE-Nr. 49768  
Nr. : RA-000749-B0-072  
Anlage-Nr. : 4c  
Seite : 5 / 7  
Auftraggeber : Fondmetal S.p.A.  
Teiletyp : 7900/D4

- 
- A02) Wird eine in diesem Gutachten aufgeführte Reifengröße verwendet, die nicht bereits in den Fahrzeugpapieren genannt ist, so sind die Angaben über die Reifengröße in den Fahrzeugpapieren durch die Zulassungsstelle berichtigen zu lassen. Diese Berichtigung ist dann nicht erforderlich, wenn die ABE des Sonderrades eine Freistellung von der Pflicht zur Berichtigung der Fahrzeugpapiere enthält.
- A03) Die mindestens erforderlichen Geschwindigkeitsbereiche und Tragfähigkeiten der zu verwendenden Reifen sind, unter Zugrundelegung der fahrzeugspezifischen Daten, aus der in Anlage 0 befindlichen Tabelle „Tragfähigkeitskennzahl und Geschwindigkeitssymbol“ zu entnehmen. Gibt es die Reifengrößen mit den ermittelten Mindestwerten nicht, so sind sie nicht zulässig.
- A04) Das Fahrwerk sowie die Brems- und Lenkungsaggregate müssen, sofern diese durch keine weiteren Auflagen berührt werden, dem Serienstand entsprechen. Wird gleichzeitig mit dem Anbau der Sonderräder eine Fahrwerksänderung vorgenommen, so ist diese und ihre Auswirkung auf den Anbau der Sonderräder gesondert zu beurteilen.
- A05) Es sind nur schlauchlose Reifen mit Gummi -oder Metallventilen zulässig. Die Ventile müssen den Normen DIN, E.T.R.T.O. oder TRA entsprechen, sollen möglichst kurz sein und dürfen nicht über die Radkontur hinausragen.
- A06) Zur Befestigung der Sonderräder dürfen nur die in der Tabelle Radbefestigung den Fahrzeugtypen zugeordneten Befestigungsteile verwendet werden. Sofern nicht anders angegeben, sind nur die vom Radhersteller mitzuliefernden Befestigungsteile zu verwenden.
- A07) Die Bezieher der Sonderräder sind darauf hinzuweisen, dass der vom Reifenhersteller vorgeschriebene Reifenfülldruck bzw. Mindestluftdruck zu beachten ist.
- A08) Wird das serienmäßige Ersatzrad verwendet, soll mit mäßiger Geschwindigkeit und nicht länger als erforderlich gefahren werden. Bei Fahrzeugen mit permanentem Allradantrieb ist bei Verwendung des Ersatzreifens darauf zu achten, dass nur Reifen mit gleich großem Abrollumfang zulässig sind. Es müssen die serienmäßigen Befestigungsteile verwendet werden.
- A09) Die Bezieher sind darauf hinzuweisen, dass Schneekettenbetrieb nicht geprüft wurde, es sei denn, dass die Verwendung von Schneeketten durch eine weitere Auflage im Gutachten erlaubt wird.
- A10) Die Sonderräder dürfen an der Außen- und Innenseite mit Klebe- oder Klammengewichten ausgewuchtet werden.
- A93) Die Verwendung von feingliedrigen Schneeketten, die nicht mehr als 12 mm auftragen, ist nur auf den Rädern der Vorderachse zulässig (siehe auch Bedienungsanleitung des Fahrzeugherstellers).
- A93a) Die Verwendung von feingliedrigen Schneeketten, die nicht mehr als 9 mm auftragen, ist nur auf den Rädern der Vorderachse zulässig (siehe auch Bedienungsanleitung des Fahrzeugherstellers).



Gutachten zur Erteilung des Nachtrags I zur ABE-Nr. 49768  
Nr. : RA-000749-B0-072  
Anlage-Nr. : 4c  
Seite : 6 / 7  
Auftraggeber : Fondmetal S.p.A.  
Teiletyp : 7900/D4

- 
- E62) Nicht geprüft für Fahrzeugausführungen mit Allradlenkung.
- EF0) Nicht zulässig an Fahrzeugausführungen die serienmäßig an der Vorder - und/oder an der Hinterachse nur mit Rädern ausgerüstet sind deren Raddurchmesser größer als der Raddurchmesser des Umrüstrades sind und/oder deren Felgenmaulweite größer als die Felgenmaulweite des Umrüstrades sind.
- G01) Es ist der Nachweis zu erbringen, dass die Anzeige des Geschwindigkeitsmessers und des Wegstreckenzählers innerhalb der gesetzlich vorgeschriebenen Toleranzen (§ 57 StVZO) liegt. Sofern die Anzeige angeglichen werden muss, kann diese Rad-Reifen-Kombination nicht als wahlweise Ausrüstung auf der Anbaubestätigung eingetragen werden.
- G1D) Bei Fahrzeugen, die serienmäßig nicht mit der Bereifungsgröße 205/50R17 ausgerüstet oder diese in den Fahrzeugpapieren (Fahrzeugschein, Zulassungsbescheinigung I oder COC- Papier) bzw. in der EG-Genehmigung des Fahrzeuges zugelassen ist, sind die Auflagen A01) und G01) zu beachten.
- G1H) Bei Fahrzeugen, die serienmäßig nicht mit einer der Bereifungsgrößen 205/55R17, 215/60R16, 225/45R18 ausgerüstet oder min. einer dieser Bereifungsgrößen in den Fahrzeugpapieren (Fahrzeugschein, Zulassungsbescheinigung I oder COC- Papier) bzw. in der EG-Genehmigung des Fahrzeuges zugelassen ist, sind die Auflagen A01) und G01) zu beachten.
- G6N) Bei Fahrzeugen, die serienmäßig nicht mit einer der Bereifungsgrößen 205/55R17, 205/60R16 ausgerüstet oder min. einer dieser Bereifungsgrößen in den Fahrzeugpapieren (Fahrzeugschein, Zulassungsbescheinigung I oder COC- Papier) bzw. in der EG-Genehmigung des Fahrzeuges zugelassen ist, sind die Auflagen A01) und G01) zu beachten.
- K04) Die Radabdeckung an Achse 2 ist durch Ausstellen der Heckschürze und des Kotflügels oder durch Anbau von dauerhaft befestigten Karosserieteilen im Bereich 0° bis 50° hinter der Radmitte herzustellen.  
Die gesamte Breite der Rad-/Reifenkombination muss, unter Beachtung des maximalmöglichen Betriebsmaßes des Reifens (1.04 fache der Nennbreite des Reifens), in dem oben genannten Bereich abgedeckt sein.
- K64) Um eine ausreichende Freigängigkeit an Achse 2 herzustellen, sind folgende Maßnahmen erforderlich:
- die beiden im Radhaus befindlichen Befestigungsstehbolzen für den Filzinnenkotflügel sind komplett zu kürzen,
  - vom Filzinnenkotflügel ist im Bereich von ca. 100 mm unterhalb der seitlichen Stoßleiste bis zur Stoßfängeroberkante ein Streifen von ca. 50 mm Breite (gemessen von der Radhausausschnittkante) abzutrennen,
  - die verbleibende Filzinnenverkleidung ist an der Schnittkante eng an das Metallinnenradhaus anzulegen und festzukleben.

Gutachten zur Erteilung des Nachtrags I zur ABE-Nr. 49768  
Nr. : RA-000749-B0-072  
Anlage-Nr. : 4c  
Seite : 7 / 7  
Auftraggeber : Fondmetal S.p.A.  
Teiletyp : 7900/D4

---

K78) Um eine ausreichende Freigängigkeit an Achse 2 herzustellen, sind folgende Maßnahmen erforderlich:

- die im Bereich der Stoßfängeroberkante befindliche Ausbuchtung des Kunststoffinnenkotflügels ist auszuschneiden,
- der dahinter befindliche Kunststoffsteg ist um 10 mm zu kürzen,
- die Stoßfängerbefestigungslasche ist um 5 mm zu kürzen.

K84) An Achse 2 ist die Radhauskante im Bereich vom Schweller bis zur Radmitte um 10 mm nach außen aufzuweiten.

N205) Nicht zulässig an Fahrzeugausführungen die serienmäßig an Vorder - und/oder Hinterachse nur mit Sommer-Reifengrößen 205/ .. oder größer ausgerüstet sind und auch nur solche Sommer-Reifengrößen in den Fahrzeugpapieren (Fahrzeugschein, Zulassungsbescheinigung I oder COC- Papier) bzw. in der EG-Genehmigung des Fahrzeuges zugelassen sind.

Die Anlage Nr. **4c** mit den Blättern 1 bis 7 hat nur Gültigkeit in Verbindung mit dem Gutachten für die Sonderräder Typ 7900/D4 des Auftraggebers **Fondmetal S.p.A.**

Geschäftsstelle Essen, **20.01.2014**

Gutachten zur Erteilung des Nachtrags I zur ABE-Nr. 49768  
 Nr. : RA-000749-B0-072  
 Anlage-Nr. : 4d  
 Seite : 1 / 3  
 Auftraggeber : Fondmetal S.p.A.  
 Teiletyp : 7900/D4

## Technische Daten, Kurzfassung

### Raddaten

Radtyp:	<b>7900/D4</b>
Art des Sonderrades:	einteiliges Leichtmetallsonderrad
Handelsmarke:	Fondmetal
Radausführung:	<b>Lk 114,3/W</b>
Radgröße:	6½Jx16H2
Rad-Einpresstiefe:	40 mm
Lochkreisdurchmesser:	114,3 mm
Lochzahl:	5
Mittenlochdurchmesser:	73,10 mm
Zentrierart:	Mittenzentrierung
Zentrierring:	Ø66,1-Ø73,1
geprüfte Radlast:	710 kg
bei Reifenabrollumfang:	2204 mm

### Allgemeine Anforderungen

Im Fahrzeug verbaute sicherheits- und/oder umweltrelevante Fahrzeugsysteme (z.B. Reifendruckkontrollsysteme) müssen nach Anbau der Sonderräder funktionsfähig bleiben bzw. entsprechend ersetzt werden.

### Verwendungsbereich

Fahrzeughersteller oder Marke : Dacia

Radbefestigung			
Fahrzeugtyp(en)	Beschreibung der Befestigungsteile	Zubehör-Kit	Anzugsmoment
SD, SR	Radschraube, Kegel 60°, Gewinde M12x1,5, Schaftlänge 28 mm	V010	110 Nm

Gutachten zur Erteilung des Nachtrags I zur ABE-Nr. 49768  
 Nr. : RA-000749-B0-072  
 Anlage-Nr. : 4d  
 Seite : 2 / 3  
 Auftraggeber : Fondmetal S.p.A.  
 Teiletyp : 7900/D4

Typ(en):		ABE / EG-Genehmigung(en):	
SD		e2*2001/116*0314*..	
SD		e2*2007/46*0030*..	
SR		e2*2001/116*0323*..	
SR		e2*2007/46*0013*..	
Motorleistung (kW)	Handelsbezeichnungen	zulässige Reifengrößen vorne und hinten, ggf. Auflagen	Auflagen und Hinweise
63 bis 81	Dacia Duster	215/65R16 A01) A93)K03)  225/60R16 A01) A93)K01)  235/60R16 A01) A93)K01)	A02) bis A10)

### Auflagen und Hinweise

- A01) Der vorschriftsmäßige Zustand des Fahrzeugs ist durch einen amtlich anerkannten Sachverständigen oder Prüfer für den Kraftfahrzeugverkehr oder einen Kraftfahrzeugsachverständigen oder einen Angestellten nach Nummer 4 der Anlage VIIIb zur StVZO auf einem Nachweis entsprechend dem Beispielkatalog zu § 19 StVZO veröffentlichten Muster bescheinigen zu lassen.
- A02) Wird eine in diesem Gutachten aufgeführte Reifengröße verwendet, die nicht bereits in den Fahrzeugpapieren genannt ist, so sind die Angaben über die Reifengröße in den Fahrzeugpapieren durch die Zulassungsstelle berichtigen zu lassen. Diese Berichtigung ist dann nicht erforderlich, wenn die ABE des Sonderrades eine Freistellung von der Pflicht zur Berichtigung der Fahrzeugpapiere enthält.
- A03) Die mindestens erforderlichen Geschwindigkeitsbereiche und Tragfähigkeiten der zu verwendenden Reifen sind, unter Zugrundelegung der fahrzeugspezifischen Daten, aus der in Anlage 0 befindlichen Tabelle „Tragfähigkeitskennzahl und Geschwindigkeitssymbol“ zu entnehmen. Gibt es die Reifengrößen mit den ermittelten Mindestwerten nicht, so sind sie nicht zulässig.
- A04) Das Fahrwerk sowie die Brems- und Lenkungsaggregate müssen, sofern diese durch keine weiteren Auflagen berührt werden, dem Serienstand entsprechen. Wird gleichzeitig mit dem Anbau der Sonderräder eine Fahrwerksänderung vorgenommen, so ist diese und ihre Auswirkung auf den Anbau der Sonderräder gesondert zu beurteilen.
- A05) Es sind nur schlauchlose Reifen mit Gummi -oder Metallventilen zulässig. Die Ventile müssen den Normen DIN, E.T.R.T.O. oder TRA entsprechen, sollen möglichst kurz sein und dürfen nicht über die Radkontur hinausragen.

- 
- A06) Zur Befestigung der Sonderräder dürfen nur die in der Tabelle Radbefestigung den Fahrzeugtypen zugeordneten Befestigungsteile verwendet werden. Sofern nicht anders angegeben, sind nur die vom Radhersteller mitzuliefernden Befestigungsteile zu verwenden.
- A07) Die Bezieher der Sonderräder sind darauf hinzuweisen, dass der vom Reifenhersteller vorgeschriebene Reifenfülldruck bzw. Mindestluftdruck zu beachten ist.
- A08) Wird das serienmäßige Ersatzrad verwendet, soll mit mäßiger Geschwindigkeit und nicht länger als erforderlich gefahren werden. Bei Fahrzeugen mit permanentem Allradantrieb ist bei Verwendung des Ersatzreifens darauf zu achten, dass nur Reifen mit gleich großem Abrollumfang zulässig sind. Es müssen die serienmäßigen Befestigungsteile verwendet werden.
- A09) Die Bezieher sind darauf hinzuweisen, dass Schneekettenbetrieb nicht geprüft wurde, es sei denn, dass die Verwendung von Schneeketten durch eine weitere Auflage im Gutachten erlaubt wird.
- A10) Die Sonderräder dürfen an der Außen- und Innenseite mit Klebe- oder Klammerngewichten ausgewuchtet werden.
- A93) Die Verwendung von feingliedrigen Schneeketten, die nicht mehr als 12 mm auftragen, ist nur auf den Rädern der Vorderachse zulässig (siehe auch Bedienungsanleitung des Fahrzeugherstellers).
- K01) Die Radabdeckung an Achse 1 ist durch Ausstellen der Frontschürze und des Kotflügels oder durch Anbau von dauerhaft befestigten Karosserieteilen im Bereich 30° vor bis 50° hinter der Radmitte herzustellen.  
Die gesamte Breite der Rad-/Reifenkombination muss, unter Beachtung des maximalmöglichen Betriebsmaßes des Reifens (1.04 fache der Nennbreite des Reifens), in dem oben genannten Bereich abgedeckt sein.
- K03) Die Radabdeckung an Achse 1 ist durch Ausstellen der Frontschürze und des Kotflügels oder durch Anbau von dauerhaft befestigten Karosserieteilen im Bereich 0° bis 30° vor der Radmitte herzustellen.  
Die gesamte Breite der Rad-/Reifenkombination muss, unter Beachtung des maximalmöglichen Betriebsmaßes des Reifens (1.04 fache der Nennbreite des Reifens), in dem oben genannten Bereich abgedeckt sein.

Die Anlage Nr. **4d** mit den Blättern 1 bis 3 hat nur Gültigkeit in Verbindung mit dem Gutachten für die Sonderräder Typ 7900/D4 des Auftraggebers **Fondmetal S.p.A.**

Geschäftsstelle Essen, **20.01.2014**

Gutachten zur Erteilung des Nachtrags I zur ABE-Nr. 49768  
 Nr. : RA-000749-B0-072  
 Anlage-Nr. : 4e  
 Seite : 1 / 3  
 Auftraggeber : Fondmetal S.p.A.  
 Teiletyp : 7900/D4

## Technische Daten, Kurzfassung

### Raddaten

Radtyp:	<b>7900/D4</b>
Art des Sonderrades:	einteiliges Leichtmetallsonderrad
Handelsmarke:	Fondmetal
Radausführung:	<b>Lk 114,3/C</b>
Radgröße:	6½Jx16H2
Rad-Einpresstiefe:	40 mm
Lochkreisdurchmesser:	114,3 mm
Lochzahl:	5
Mittenlochdurchmesser:	66,10 mm
Zentrierart:	Mittenzentrierung
Zentrierring:	ohne Ring
geprüfte Radlast:	710 kg
bei Reifenabrollumfang:	2204 mm

### Allgemeine Anforderungen

Im Fahrzeug verbaute sicherheits- und/oder umweltrelevante Fahrzeugsysteme (z.B. Reifendruckkontrollsysteme) müssen nach Anbau der Sonderräder funktionsfähig bleiben bzw. entsprechend ersetzt werden.

### Verwendungsbereich

Fahrzeughersteller oder Marke : Dacia

Radbefestigung			
Fahrzeugtyp(en)	Beschreibung der Befestigungsteile	Zubehör-Kit	Anzugsmoment
SD, SR	Radschraube, Kegel 60°, Gewinde M12x1,5, Schaftlänge 28 mm	V010	110 Nm

Gutachten zur Erteilung des Nachtrags I zur ABE-Nr. 49768  
 Nr. : RA-000749-B0-072  
 Anlage-Nr. : 4e  
 Seite : 2 / 3  
 Auftraggeber : Fondmetal S.p.A.  
 Teiletyp : 7900/D4

Typ(en):		ABE / EG-Genehmigung(en):	
SD		e2*2001/116*0314*..	
SD		e2*2007/46*0030*..	
SR		e2*2001/116*0323*..	
SR		e2*2007/46*0013*..	
Motorleistung (kW)	Handelsbezeichnungen	zulässige Reifengrößen vorne und hinten, ggf. Auflagen	Auflagen und Hinweise
63 bis 81	Dacia Duster	215/65R16 A01) A93)K03)  225/60R16 A01) A93)K01)  235/60R16 A01) A93)K01)	A02) bis A10)

### Auflagen und Hinweise

- A01) Der vorschriftsmäßige Zustand des Fahrzeugs ist durch einen amtlich anerkannten Sachverständigen oder Prüfer für den Kraftfahrzeugverkehr oder einen Kraftfahrzeugsachverständigen oder einen Angestellten nach Nummer 4 der Anlage VIIIb zur StVZO auf einem Nachweis entsprechend dem Beispielkatalog zu § 19 StVZO veröffentlichten Muster bescheinigen zu lassen.
- A02) Wird eine in diesem Gutachten aufgeführte Reifengröße verwendet, die nicht bereits in den Fahrzeugpapieren genannt ist, so sind die Angaben über die Reifengröße in den Fahrzeugpapieren durch die Zulassungsstelle berichtigen zu lassen. Diese Berichtigung ist dann nicht erforderlich, wenn die ABE des Sonderrades eine Freistellung von der Pflicht zur Berichtigung der Fahrzeugpapiere enthält.
- A03) Die mindestens erforderlichen Geschwindigkeitsbereiche und Tragfähigkeiten der zu verwendenden Reifen sind, unter Zugrundelegung der fahrzeugspezifischen Daten, aus der in Anlage 0 befindlichen Tabelle „Tragfähigkeitskennzahl und Geschwindigkeitssymbol“ zu entnehmen. Gibt es die Reifengrößen mit den ermittelten Mindestwerten nicht, so sind sie nicht zulässig.
- A04) Das Fahrwerk sowie die Brems- und Lenkungsaggregate müssen, sofern diese durch keine weiteren Auflagen berührt werden, dem Serienstand entsprechen. Wird gleichzeitig mit dem Anbau der Sonderräder eine Fahrwerksänderung vorgenommen, so ist diese und ihre Auswirkung auf den Anbau der Sonderräder gesondert zu beurteilen.
- A05) Es sind nur schlauchlose Reifen mit Gummi -oder Metallventilen zulässig. Die Ventile müssen den Normen DIN, E.T.R.T.O. oder TRA entsprechen, sollen möglichst kurz sein und dürfen nicht über die Radkontur hinausragen.

Gutachten zur Erteilung des Nachtrags I zur ABE-Nr. 49768  
Nr. : RA-000749-B0-072  
Anlage-Nr. : 4e  
Seite : 3 / 3  
Auftraggeber : Fondmetal S.p.A.  
Teiletyp : 7900/D4

- 
- A06) Zur Befestigung der Sonderräder dürfen nur die in der Tabelle Radbefestigung den Fahrzeugtypen zugeordneten Befestigungsteile verwendet werden. Sofern nicht anders angegeben, sind nur die vom Radhersteller mitzuliefernden Befestigungsteile zu verwenden.
- A07) Die Bezieher der Sonderräder sind darauf hinzuweisen, dass der vom Reifenhersteller vorgeschriebene Reifenfülldruck bzw. Mindestluftdruck zu beachten ist.
- A08) Wird das serienmäßige Ersatzrad verwendet, soll mit mäßiger Geschwindigkeit und nicht länger als erforderlich gefahren werden. Bei Fahrzeugen mit permanentem Allradantrieb ist bei Verwendung des Ersatzreifens darauf zu achten, dass nur Reifen mit gleich großem Abrollumfang zulässig sind. Es müssen die serienmäßigen Befestigungsteile verwendet werden.
- A09) Die Bezieher sind darauf hinzuweisen, dass Schneekettenbetrieb nicht geprüft wurde, es sei denn, dass die Verwendung von Schneeketten durch eine weitere Auflage im Gutachten erlaubt wird.
- A10) Die Sonderräder dürfen an der Außen- und Innenseite mit Klebe- oder Klammengewichten ausgewuchtet werden.
- A93) Die Verwendung von feingliedrigen Schneeketten, die nicht mehr als 12 mm auftragen, ist nur auf den Rädern der Vorderachse zulässig (siehe auch Bedienungsanleitung des Fahrzeugherstellers).
- K01) Die Radabdeckung an Achse 1 ist durch Ausstellen der Frontschürze und des Kotflügels oder durch Anbau von dauerhaft befestigten Karosserieteilen im Bereich 30° vor bis 50° hinter der Radmitte herzustellen.  
Die gesamte Breite der Rad-/Reifenkombination muss, unter Beachtung des maximalmöglichen Betriebsmaßes des Reifens (1.04 fache der Nennbreite des Reifens), in dem oben genannten Bereich abgedeckt sein.
- K03) Die Radabdeckung an Achse 1 ist durch Ausstellen der Frontschürze und des Kotflügels oder durch Anbau von dauerhaft befestigten Karosserieteilen im Bereich 0° bis 30° vor der Radmitte herzustellen.  
Die gesamte Breite der Rad-/Reifenkombination muss, unter Beachtung des maximalmöglichen Betriebsmaßes des Reifens (1.04 fache der Nennbreite des Reifens), in dem oben genannten Bereich abgedeckt sein.

Die Anlage Nr. **4e** mit den Blättern 1 bis 3 hat nur Gültigkeit in Verbindung mit dem Gutachten für die Sonderräder Typ 7900/D4 des Auftraggebers **Fondmetal S.p.A.**

Geschäftsstelle Essen, **20.01.2014**



Gutachten zur Erteilung des Nachtrags I zur ABE-Nr. 49768  
 Nr. : RA-000749-B0-072  
 Anlage-Nr. : 5  
 Seite : 1 / 15  
 Auftraggeber : Fondmetal S.p.A.  
 Teiletyp : 7900/D4

## Technische Daten, Kurzfassung

### Raddaten

Radtyp:	<b>7900/D4</b>
Art des Sonderrades:	einteiliges Leichtmetallsonderrad
Handelsmarke:	Fondmetal
Radausführung:	<b>Lk 114,3/W</b>
Radgröße:	6½Jx16H2
Rad-Einpresstiefe:	40 mm
Lochkreisdurchmesser:	114,3 mm
Lochzahl:	5
Mittenlochdurchmesser:	73,10 mm
Zentrierart:	Mittenzentrierung
Zentrierring:	Ø67,1-Ø73,1
geprüfte Radlast:	710 kg
bei Reifenabrollumfang:	2204 mm

### Allgemeine Anforderungen

Im Fahrzeug verbaute sicherheits- und/oder umweltrelevante Fahrzeugsysteme (z.B. Reifendruckkontrollsysteme) müssen nach Anbau der Sonderräder funktionsfähig bleiben bzw. entsprechend ersetzt werden.

Fahrzeughersteller oder Marke : MAZDA

Radbefestigung			
Fahrzeugtyp(en)	Beschreibung der Befestigungsteile	Zubehör-Kit	Anzugsmoment
BA, BJ, BJD, BK, BL, BLE, CA, CP, CPD, CR1, EP, EP2, EP2R, EPR, GE, GE6, GEA, GF bzw. GF/GW, GFD/GWD, GG/GY, GG1, GH, GHE, GJ, LV, LW, LWD, NC1, NC1E, TA, CW	Radmutter, Kegel 60°, Gewinde M12x1,5	D010/1	110 Nm

Gutachten zur Erteilung des Nachtrags I zur ABE-Nr. 49768

Nr. : RA-000749-B0-072  
 Anlage-Nr. : 5  
 Seite : 2 / 15  
 Auftraggeber : Fondmetal S.p.A.  
 Teiletyp : 7900/D4



Typ: <b>GE6</b>			
ABE / EG-Genehmigung: <b>G003</b>			
Motorleistung (kW)	Handelsbezeichnungen	zulässige Reifengrößen <b>vorne</b> und <b>hinten</b> , ggf. Auflagen	Auflagen und Hinweise
85 bis 121	Mazda MX-6 (außer Allradlenkung)	205/50R16	A02) bis A10)

G003/NT05E

990/770

5/114,367

Typ: <b>GE</b>			
ABE / EG-Genehmigung: <b>G104</b>			
Motorleistung (kW)	Handelsbezeichnungen	Zulässige Reifengrößen <b>vorne</b> und <b>hinten</b> , ggf. Auflagen	Auflagen und Hinweise
66; 77	Mazda 626 (Serie 185/65R14)	205/50R16 G01)	A01) bis A10) K15)K18)
55; 85 bis 121	Mazda 626 (Serie 175/70R14 od. 195/65R14 od. 205/55R15)	205/50R16	A01) bis A10) K15)K18)

G104/NT07E

1025/900

5/114,367

Typ: <b>GEA</b>			
ABE / EG-Genehmigung: <b>G691</b>			
Motorleistung (kW)	Handelsbezeichnungen	zulässige Reifengrößen <b>vorne</b> und <b>hinten</b> , ggf. Auflagen	Auflagen und Hinweise
85	Mazda 626	205/50R16	A01) bis A10) K15)K18)

G691/NT03E

930/870

5/114,367

Typ: <b>CA</b>			
ABE / EG-Genehmigung: <b>G138; e13*96/79*0028*..</b>			
Motorleistung (kW)	Handelsbezeichnungen	zulässige Reifengrößen <b>vorne</b> und <b>hinten</b> , ggf. Auflagen	Auflagen und Hinweise
76 bis 106	Mazda Xedos 6	205/45R16	A01) bis A10) K12)K26)

e13\*96/79\*0028\*01E

1000/860

5/114,367

Typ(en):			
ABE / EG-Genehmigung(en):			
<b>TA</b>			
<b>e13*92/53*0002*.., e13*95/54*0002*..</b>			
<b>TA</b>			
<b>G517</b>			
Motorleistung (kW)	Handelsbezeichnungen	zulässige Reifengrößen <b>vorne</b> und <b>hinten</b> , ggf. Auflagen	Auflagen und Hinweise
105 bis 155	Mazda Xedos 9 (Serie 205/65R15)	205/60R16  215/55R16  235/50R16 A01) K01)K04) K12)	A02) bis A10)

Gutachten zur Erteilung des Nachtrags I zur ABE-Nr. 49768

Nr. : RA-000749-B0-072  
 Anlage-Nr. : 5  
 Seite : 3 / 15  
 Auftraggeber : Fondmetal S.p.A.  
 Teiletyp : 7900/D4



Typ(en):		ABE / EG-Genehmigung(en):	
<b>TA</b>		<b>e13*98/14*0002*..</b>	
Motorleistung (kW)	Handelsbezeichnungen	zulässige Reifengrößen <b>vorne</b> und <b>hinten</b> , ggf. Auflagen	Auflagen und Hinweise
120	Mazda Xedos 9 (Serie 215/55R16)	215/55R16  225/50R16 A01) K03)	A02) bis A10)

Typ:		<b>BA</b>	
ABE / EG-Genehmigung:		<b>G878; e13*96/27*0023*</b>	
Motorleistung (kW)	Handelsbezeichnungen	zulässige Reifengrößen <b>vorne</b> und <b>hinten</b> , ggf. Auflagen	Auflagen und Hinweise
106	Mazda 323 V6	205/50R16	A01) bis A10) K15)K18)

e13\*96/27\*0023\*04E

1000/825

5/114,367

Typ:		<b>LV</b>	
ABE / EG-Genehmigung:		<b>e1*95/54*0038*..</b>	
Motorleistung (kW)	Handelsbezeichnungen	zulässige Reifengrößen <b>vorne</b> und <b>hinten</b> , ggf. Auflagen	Auflagen und Hinweise
85 bis 109	Mazda MPV	215/55R16  225/55R16	A02) bis A10)

e1\*95/54\*0038\*02E

1140/1290

5/114,367

Typ:		<b>GF bzw. GF/GW</b>	
ABE / EG-Genehmigung:		<b>e1*96/27*0055*.., e1*98/14*0055*..</b>	
Motorleistung (kW)	Handelsbezeichnungen	zulässige Reifengrößen <b>vorne</b> und <b>hinten</b> , ggf. Auflagen	Auflagen und Hinweise
66 bis 100	Mazda 626, Mazda 626 Kombi (außer 7-Sitzer-Ausf.)	205/45R16	A01) bis A10) K15)E41)

e1\*98/14\*0055\*08E

Kombi-7-Sitzer.885/1135

5/114,367

Typ:		<b>GFD/GWD</b>	
ABE / EG-Genehmigung:		<b>e1*98/14*0164*..</b>	
Motorleistung (kW)	Handelsbezeichnungen	zulässige Reifengrößen <b>vorne</b> und <b>hinten</b> , ggf. Auflagen	Auflagen und Hinweise
66 bis 100	Mazda 626, Mazda 626 Kombi (außer 7-Sitzer-Ausf.)	205/45R16	A01) bis A10) K15)E41)

e1\*98/14\*0164\*00E

Lim. 975/920 Kom. 975/1060

5/114,367

Gutachten zur Erteilung des Nachtrags I zur ABE-Nr. 49768

Nr. : RA-000749-B0-072  
 Anlage-Nr. : 5  
 Seite : 4 / 15  
 Auftraggeber : Fondmetal S.p.A.  
 Teiletyp : 7900/D4



Typ(en):		ABE / EG-Genehmigung(en):	
<b>CP</b>		<b>e1*98/14*0116*..</b>	
<b>CPD</b>		<b>e1*98/14*0161*..</b>	
Motorleistung (kW)	Handelsbezeichnungen	zulässige Reifengrößen <b>vorne</b> und <b>hinten</b> , ggf. Auflagen	Auflagen und Hinweise
66 bis 96	Mazda Premacy (Serie 185/65R14 od. 195/55R15 od. 195/50R16)	195/45R16 A93)T84)  195/50R16 A01) K12)  205/45R16	A02) bis A10)

Typ(en):		ABE / EG-Genehmigung(en):	
<b>CP</b>		<b>e1*98/14*0116*..</b>	
Motorleistung (kW)	Handelsbezeichnungen	zulässige Reifengrößen <b>vorne</b> und <b>hinten</b> , ggf. Auflagen	Auflagen und Hinweise
96	Mazda Premacy (Serie 195/60R15)	195/50R16 A01) K12)  205/50R16 A01) K32)	A02) bis A10)

Typ(en):		ABE / EG-Genehmigung(en):	
<b>LW</b>		<b>e1*98/14*0118*..</b>	
<b>LWD</b>		<b>e1*98/14*0165*..</b>	
Motorleistung (kW)	Handelsbezeichnungen	zulässige Reifengrößen <b>vorne</b> und <b>hinten</b> , ggf. Auflagen	Auflagen und Hinweise
88 bis 104	Mazda MPV (Serie 205/65R15)	205/60R16  215/55R16  225/55R16 A01) G01)  235/50R16	A02) bis A10)

Gutachten zur Erteilung des Nachtrags I zur ABE-Nr. 49768

Nr. : RA-000749-B0-072  
 Anlage-Nr. : 5  
 Seite : 5 / 15  
 Auftraggeber : Fondmetal S.p.A.  
 Teiletyp : 7900/D4



Typ(en):		ABE / EG-Genehmigung(en):	
<b>LW</b>		<b>e1*98/14*0118*..</b>	
Motorleistung (kW)	Handelsbezeichnungen	zulässige Reifengrößen <b>vorne</b> und <b>hinten</b> , ggf. Auflagen	Auflagen und Hinweise
100	Mazda MPV (Serie 215/60R16)	215/60R16  225/55R16	A02) bis A10)

Typ:		<b>BJ</b>	
ABE / EG-Genehmigung:		<b>e1*97/27*0094*.., e1*98/14*0094*..</b>	
Motorleistung (kW)	Handelsbezeichnungen	zulässige Reifengrößen <b>vorne</b> und <b>hinten</b> , ggf. Auflagen	Auflagen und Hinweise
96	Mazda 323 F	195/50R16  205/45R16	A01) bis A10) K31)
<small>e1*98/14*0094*05E</small>	<small>895/890</small>		<small>5/114.367</small>

Typ:		<b>BJD</b>	
ABE / EG-Genehmigung:		<b>e1*98/14*0181*..</b>	
Motorleistung (kW)	Handelsbezeichnungen	zulässige Reifengrößen <b>vorne</b> und <b>hinten</b> , ggf. Auflagen	Auflagen und Hinweise
96	Mazda 323 F	195/50R16  205/45R16	A01) bis A10) K31)
<small>e1*98/14*0181*00E</small>	<small>895/890</small>		<small>5/114.367</small>

Typ:		<b>EPR</b>	
ABE / EG-Genehmigung:		<b>e4*98/14*0052*..</b>	
Motorleistung (kW)	Handelsbezeichnungen	zulässige Reifengrößen <b>vorne</b> und <b>hinten</b> , ggf. Auflagen	Auflagen und Hinweise
91	Mazda Tribute 2WD (Serie 215/70R16)	215/70R16  225/65R16  235/60R16	A02) bis A10) S01)
<small>e4*98/14*0052*01E</small>	<small>1125/1060</small>	<small>5/114,367,1</small>	

Typ:		<b>EP2R</b>	
ABE / EG-Genehmigung:		<b>e13*2001/116*0090*..</b>	
Motorleistung (kW)	Handelsbezeichnungen	zulässige Reifengrößen <b>vorne</b> und <b>hinten</b> , ggf. Auflagen	Auflagen und Hinweise
91	Mazda Tribute 2WD, Mazda Tribute 4WD (Serie 215/70R16)	215/70R16  225/65R16  235/60R16	A02) bis A10) S01)
<small>e13*2001/116*0090*01</small>	<small>1120/1065</small>		<small>5/114,367</small>

Gutachten zur Erteilung des Nachtrags I zur ABE-Nr. 49768

Nr. : RA-000749-B0-072  
 Anlage-Nr. : 5  
 Seite : 6 / 15  
 Auftraggeber : Fondmetal S.p.A.  
 Teiletyp : 7900/D4



Typ: <b>EP</b>			
ABE / EG-Genehmigung: <b>e4*98/14*0044*..</b>			
Motorleistung (kW)	Handelsbezeichnungen	zulässige Reifengrößen <b>vorne</b> und <b>hinten</b> , ggf. Auflagen	Auflagen und Hinweise
91	Mazda Tribute 2WD (Serie 215/70R16)	215/70R16  225/65R16  235/60R16	A02) bis A10) S01)
<small>e4*98/14*0044*02E</small>	<small>1125/1060</small>		<small>5/114,367</small>

Typ: <b>EP2</b>			
ABE / EG-Genehmigung: <b>e13*2001/116*0092*..</b>			
Motorleistung (kW)	Handelsbezeichnungen	zulässige Reifengrößen <b>vorne</b> und <b>hinten</b> , ggf. Auflagen	Auflagen und Hinweise
91	Mazda Tribute 2WD, Mazda Tribute 4WD (Serie 215/70R16)	215/70R16  225/65R16  235/60R16	A02) bis A10) S01)
<small>e13*2001/116*0092*03</small>	<small>1120/1065</small>		<small>5/114,367</small>

Typ: <b>GG/GY</b>			
ABE / EG-Genehmigung: <b>e1*98/14*0188*..</b>			
Motorleistung (kW)	Handelsbezeichnungen	zulässige Reifengrößen <b>vorne</b> und <b>hinten</b> , ggf. Auflagen	Auflagen und Hinweise
88 bis 104	Mazda 6 (Limousine, Kombi)	205/55R16  205/55R16 M+S  225/50R16 (K23)K26)	A01) bis A10) K15)
122	Mazda 6 (Limousine, Kombi)	205/55R16 M+S	
<small>e1*98/14*0188*10E</small>	<small>1095/1010 Lim. /1075/1065 Kombi</small>		<small>5/114,367</small>

Typ: <b>GG1</b>			
ABE / EG-Genehmigung: <b>e11*2001/116*0203*..</b>			
Motorleistung (kW)	Handelsbezeichnungen	zulässige Reifengrößen <b>vorne</b> und <b>hinten</b> , ggf. Auflagen	Auflagen und Hinweise
88 bis 108	Mazda 6 (Limousine, Kombi)	205/55R16  205/55R16 M+S  225/50R16 (K23)K26)	A01) bis A10) K15)
119 bis 122	Mazda 6 (Limousine, Kombi)	205/55R16 M+S	
<small>e11*2001/116*0203*04E</small>	<small>1110/1065(0)</small>		<small>5/114,367</small>

Gutachten zur Erteilung des Nachtrags I zur ABE-Nr. 49768

Nr. : RA-000749-B0-072  
 Anlage-Nr. : 5  
 Seite : 7 / 15  
 Auftraggeber : Fondmetal S.p.A.  
 Teiletyp : 7900/D4



Typ: <b>BK</b>		ABE / EG-Genehmigung: <b>e1*2001/116*0234*..</b>	
Motorleistung (kW)	Handelsbezeichnungen	zulässige Reifengrößen <b>vorne</b> und <b>hinten</b> , ggf. Auflagen	Auflagen und Hinweise
62 bis 110	Mazda 3	205/55R16 A93)  205/55R16 M+S A93)  215/50R16 K04)  225/50R16 K04)K21)K37)	A01) bis A10) K03)K15)K38)

e1\*2001/116\*0234\*12

1110915(0)

5/114.367

Typ(en): <b>CR1</b>		ABE / EG-Genehmigung(en): <b>e13*2001/116*0156*..</b>	
Motorleistung (kW)	Handelsbezeichnungen	zulässige Reifengrößen <b>vorne</b> und <b>hinten</b> , ggf. Auflagen	Auflagen und Hinweise
81 bis 107	Mazda 5	195/60R16 A01) K44)N205)  195/60R16 M+S A01) K44)W205)  205/55R16 A01) K03)K44)  215/55R16 A01) K01)K41)  225/50R16 A01) K01)K04) K26) K41)	A02) bis A10)

Typ(en): <b>NC1</b> <b>NC1E</b>		ABE / EG-Genehmigung(en): <b>e11*2001/116*0202*..</b> <b>e1*2001/116*0371*..</b>	
Motorleistung (kW)	Handelsbezeichnungen	zulässige Reifengrößen <b>vorne</b> und <b>hinten</b> , ggf. Auflagen	Auflagen und Hinweise
93 bis 118	Mazda MX-5	205/50R16 A01) K01)K04)  215/50R16 A01) K01)K04) K42)	A02) bis A10)

Gutachten zur Erteilung des Nachtrags I zur ABE-Nr. 49768

Nr. : RA-000749-B0-072  
 Anlage-Nr. : 5  
 Seite : 8 / 15  
 Auftraggeber : Fondmetal S.p.A.  
 Teiletyp : 7900/D4



Typ(en):		ABE / EG-Genehmigung(en):	
<b>CW</b>		<b>e1*2007/46*0433*..</b>	
Motorleistung (kW)	Handelsbezeichnungen	zulässige Reifengrößen <b>vorne</b> und <b>hinten</b> , ggf. Auflagen	Auflagen und Hinweise
85 bis 110	Mazda 5	195/55R16  195/60R16 A01) K63)  205/55R16 A01) K03)K63)  215/50R16 A01) K01)K63)  215/55R16 A01) K01)K13) K62) K63)  225/50R16 A01) K01)K63)	A02) bis A10)

Typ(en):		ABE / EG-Genehmigung(en):	
<b>GH</b>		<b>e1*2001/116*0448*..</b>	
<b>GHE</b>		<b>e13*2007/46*1075*..</b>	
Motorleistung (kW)	Handelsbezeichnungen	zulässige Reifengrößen <b>vorne</b> und <b>hinten</b> , ggf. Auflagen	Auflagen und Hinweise
88 bis 136	Mazda 6, Mazda 6 LPG (Stufenheck, Schrägheck, Kombi, bei Typ GH nur Ausführungen bis EG-Genehmigungs-Nr. e1*2001/116*0448*13)	195/65R16 A01) K01)K16) N205)  195/65R16 M+S A01) K01)K16)  205/55R16 A01) K01)K04) K16)  205/60R16 A01) K01)K04) K16)  215/55R16 A01) K01)K04) K16)  225/55R16 A01) K01)K02) K16) K23) K27) K55) K56)	A02) bis A10)



Gutachten zur Erteilung des Nachtrags I zur ABE-Nr. 49768

Nr. : RA-000749-B0-072  
 Anlage-Nr. : 5  
 Seite : 9 / 15  
 Auftraggeber : Fondmetal S.p.A.  
 Teiletyp : 7900/D4



Typ(en):		ABE / EG-Genehmigung(en):	
<b>BL</b>		<b>e11*2001/116*0262*..</b>	
<b>BLE</b>		<b>e13*2007/46*1071*..</b>	
Motorleistung (kW)	Handelsbezeichnungen	zulässige Reifengrößen <b>vorne</b> und <b>hinten</b> , ggf. Auflagen	Auflagen und Hinweise
77 bis 136	Mazda 3 (Schrägheck, bis Modelljahr 2013)	195/55R16 N205)  195/60R16 N205)  205/50R16 A01) K03)  205/55R16 A01) K03)  215/50R16 A01) K01)  215/55R16 A01) K01)  225/50R16 A01) K01)K04)	A02) bis A10) E50)

Typ(en):		ABE / EG-Genehmigung(en):	
<b>BL</b>		<b>e11*2001/116*0262*..</b>	
Motorleistung (kW)	Handelsbezeichnungen	zulässige Reifengrößen <b>vorne</b> und <b>hinten</b> , ggf. Auflagen	Auflagen und Hinweise
74 bis 121	Mazda 3 (4-/ 5-Türer, ab Modelljahr 2014)	205/60R16  215/55R16  225/55R16 A01) K01)K15)  235/50R16 A01) K01)K04)	A02) bis A10) E50a)

Gutachten zur Erteilung des Nachtrags I zur ABE-Nr. 49768  
 Nr. : RA-000749-B0-072  
 Anlage-Nr. : 5  
 Seite : 10 / 15  
 Auftraggeber : Fondmetal S.p.A.  
 Teiletyp : 7900/D4

Typ(en):		ABE / EG-Genehmigung(en):	
<b>GH</b>		<b>e1*2001/116*0448*..</b>	
<b>GJ</b>		<b>e1*2007/46*1001*..</b>	
Motorleistung (kW)	Handelsbezeichnungen	zulässige Reifengrößen vorne und hinten, ggf. Auflagen	Auflagen und Hinweise
88 bis 141	Mazda 6 (bei Typ GH nur Ausführungen ab EG-Genehmigungs-Nr. e1*2001/116*0448*14)	215/60R16 M+S A93a)  215/65R16 M+S  225/60R16 M+S A93a)	A02) bis A10)

### Auflagen und Hinweise

- A01) Der vorschriftsmäßige Zustand des Fahrzeugs ist durch einen amtlich anerkannten Sachverständigen oder Prüfer für den Kraftfahrzeugverkehr oder einen Kraftfahrzeugsachverständigen oder einen Angestellten nach Nummer 4 der Anlage VIIIb zur StVZO auf einem Nachweis entsprechend dem Beispielkatalog zu § 19 StVZO veröffentlichten Muster bescheinigen zu lassen.
- A02) Wird eine in diesem Gutachten aufgeführte Reifengröße verwendet, die nicht bereits in den Fahrzeugpapieren genannt ist, so sind die Angaben über die Reifengröße in den Fahrzeugpapieren durch die Zulassungsstelle berichtigen zu lassen. Diese Berichtigung ist dann nicht erforderlich, wenn die ABE des Sonderrades eine Freistellung von der Pflicht zur Berichtigung der Fahrzeugpapiere enthält.
- A03) Die mindestens erforderlichen Geschwindigkeitsbereiche und Tragfähigkeiten der zu verwendenden Reifen sind, unter Zugrundelegung der fahrzeugspezifischen Daten, aus der in Anlage 0 befindlichen Tabelle „Tragfähigkeitskennzahl und Geschwindigkeitssymbol“ zu entnehmen. Gibt es die Reifengrößen mit den ermittelten Mindestwerten nicht, so sind sie nicht zulässig.
- A04) Das Fahrwerk sowie die Brems- und Lenkungsaggregate müssen, sofern diese durch keine weiteren Auflagen berührt werden, dem Serienstand entsprechen. Wird gleichzeitig mit dem Anbau der Sonderräder eine Fahrwerksänderung vorgenommen, so ist diese und ihre Auswirkung auf den Anbau der Sonderräder gesondert zu beurteilen.
- A05) Es sind nur schlauchlose Reifen mit Gummi -oder Metallventilen zulässig. Die Ventile müssen den Normen DIN, E.T.R.T.O. oder TRA entsprechen, sollen möglichst kurz sein und dürfen nicht über die Radkontur hinausragen.
- A06) Zur Befestigung der Sonderräder dürfen nur die in der Tabelle Radbefestigung den Fahrzeugtypen zugeordneten Befestigungsteile verwendet werden. Sofern nicht anders angegeben, sind nur die vom Radhersteller mitzuliefernden Befestigungsteile zu verwenden.

Gutachten zur Erteilung des Nachtrags I zur ABE-Nr. 49768  
Nr. : RA-000749-B0-072  
Anlage-Nr. : 5  
Seite : 11 / 15  
Auftraggeber : Fondmetal S.p.A.  
Teiletyp : 7900/D4

- 
- A07) Die Bezieher der Sonderräder sind darauf hinzuweisen, dass der vom Reifenhersteller vorgeschriebene Reifenfülldruck bzw. Mindestluftdruck zu beachten ist.
- A08) Wird das serienmäßige Ersatzrad verwendet, soll mit mäßiger Geschwindigkeit und nicht länger als erforderlich gefahren werden. Bei Fahrzeugen mit permanentem Allradantrieb ist bei Verwendung des Ersatzreifens darauf zu achten, dass nur Reifen mit gleich großem Abrollumfang zulässig sind. Es müssen die serienmäßigen Befestigungsteile verwendet werden.
- A09) Die Bezieher sind darauf hinzuweisen, dass Schneekettenbetrieb nicht geprüft wurde, es sei denn, dass die Verwendung von Schneeketten durch eine weitere Auflage im Gutachten erlaubt wird.
- A10) Die Sonderräder dürfen an der Außen- und Innenseite mit Klebe- oder Klammergewichten ausgewuchtet werden.
- A93) Die Verwendung von feingliedrigen Schneeketten, die nicht mehr als 12 mm auftragen, ist nur auf den Rädern der Vorderachse zulässig (siehe auch Bedienungsanleitung des Fahrzeugherstellers).
- A93a) Die Verwendung von feingliedrigen Schneeketten, die nicht mehr als 9 mm auftragen, ist nur auf den Rädern der Vorderachse zulässig (siehe auch Bedienungsanleitung des Fahrzeugherstellers).
- E41) Nicht zulässig an Fahrzeugausführungen mit 7 Sitzplätzen.
- E50) Nicht zulässig an Fahrzeugen ab Modelljahr 2014 (Fahrzeugvarianten beginnen mit 5 oder 6; siehe Zulassungsbescheinigung Teil I, Feld D.2(2)).
- G01) Es ist der Nachweis zu erbringen, dass die Anzeige des Geschwindigkeitsmessers und des Wegstreckenzählers innerhalb der gesetzlich vorgeschriebenen Toleranzen (§ 57 StVZO) liegt. Sofern die Anzeige angeglichen werden muss, kann diese Rad-Reifen-Kombination nicht als wahlweise Ausrüstung auf der Anbaubestätigung eingetragen werden.
- K01) Die Radabdeckung an Achse 1 ist durch Ausstellen der Frontschürze und des Kotflügels oder durch Anbau von dauerhaft befestigten Karosserieteilen im Bereich 30° vor bis 50° hinter der Radmitte herzustellen.  
Die gesamte Breite der Rad-/Reifenkombination muss, unter Beachtung des maximalmöglichen Betriebsmaßes des Reifens (1.04 fache der Nennbreite des Reifens), in dem oben genannten Bereich abgedeckt sein.
- K02) Die Radabdeckung an Achse 2 ist durch Ausstellen der Heckschürze und des Kotflügels oder durch Anbau von dauerhaft befestigten Karosserieteilen im Bereich 30° vor bis 50° hinter der Radmitte herzustellen.  
Die gesamte Breite der Rad-/Reifenkombination muss, unter Beachtung des maximalmöglichen Betriebsmaßes des Reifens (1.04 fache der Nennbreite des Reifens), in dem oben genannten Bereich abgedeckt sein.

- 
- K03) Die Radabdeckung an Achse 1 ist durch Ausstellen der Frontschürze und des Kotflügels oder durch Anbau von dauerhaft befestigten Karosserieteilen im Bereich 0° bis 30° vor der Radmitte herzustellen.  
Die gesamte Breite der Rad-/Reifenkombination muss, unter Beachtung des maximalmöglichen Betriebsmaßes des Reifens (1.04 fache der Nennbreite des Reifens), in dem oben genannten Bereich abgedeckt sein.
- K04) Die Radabdeckung an Achse 2 ist durch Ausstellen der Heckschürze und des Kotflügels oder durch Anbau von dauerhaft befestigten Karosserieteilen im Bereich 0° bis 50° hinter der Radmitte herzustellen.  
Die gesamte Breite der Rad-/Reifenkombination muss, unter Beachtung des maximalmöglichen Betriebsmaßes des Reifens (1.04 fache der Nennbreite des Reifens), in dem oben genannten Bereich abgedeckt sein.
- K12) An Achse 2 sind die Radhausausschnittkanten komplett umzulegen und ggf. ins Radhaus ragende Kunststoffteile entsprechend zu kürzen.
- K13) An Achse 1 sind die Radhausausschnittkanten im Bereich von 45° vor und hinter der Radmitte komplett umzulegen und ggf. ins Radhaus ragende Kunststoffteile entsprechend zu kürzen.
- K15) An Achse 2 sind die Radhausausschnittkanten im Bereich von der seitlichen Schutzleiste bzw. Sicke bis zur Stoßfängeroberkante umzulegen.
- K16) An Achse 2 sind die Radhausausschnittkanten von Stoßfängeroberkante bis zum Schweller komplett umzulegen.
- K18) An Achse 2 ist die ins Radhaus ragende Kante des Stoßfängers entsprechend der umgelegten Radhauskante zu kürzen.
- K21) An Achse 2 ist die Befestigungslasche des Stoßfängers im Bereich der Stoßfängeroberkante um 10 mm zu kürzen oder um das gleiche Maß nach hinten/oben zu biegen.
- K23) An Achse 2 ist der Filz-/Kunststoffinnenkotflügel hinter die umgelegte Radhauskante zu klemmen bzw. auszuschneiden.
- K26) An Achse 2 sind die Radhäuser im Bereich der umgelegten Radhausausschnittkanten um 10 mm aufzuweiten.
- K27) An Achse 1 sind die Radhausausschnittkanten um 10 mm aufzuweiten.

Gutachten zur Erteilung des Nachtrags I zur ABE-Nr. 49768  
Nr. : RA-000749-B0-072  
Anlage-Nr. : 5  
Seite : 13 / 15  
Auftraggeber : Fondmetal S.p.A.  
Teiletyp : 7900/D4

- 
- K31) Um eine ausreichende Freigängigkeit an Achse 2 zu gewährleisten, sind folgende Maßnahmen erforderlich:
- an Achse 2 sind die Radhausausschnittkanten im Bereich von der seitlichen Schutzleiste bzw. Sicke bis zur Stoßfängeroberkante umzulegen,
  - die Radhausausschnittkanten sind im Bereich von 100 mm vor der Radmitte bis zur Stoßfängeroberkante um ca. 10 mm aufzuweiten,
  - die ins Radhaus ragende Stoßfängerkante ist im oberen Bereich bis auf Materialdicke abzutrennen,
  - der Stoßfänger ist zusätzlich auszustellen.
- K32) Um eine ausreichende Freigängigkeit an Achse 2 herzustellen, sind folgende Maßnahmen erforderlich:
- die Radhausausschnittkanten sind im Bereich von ca. 100 mm unterhalb seitlicher Schutzleiste bis zur Oberkante des hinteren Stoßfängers komplett nach oben umzulegen (Restdicke ca. 5 mm)
  - die umgelegten Radhausauschnittkanten sind im Bereich ab ca. 100 mm vor der Radmitte bis zur Oberkante des hinteren Stoßfängers um ca. 5...0 mm aufzuweiten,
  - der Übergangsbereich von Radhaus zum hinteren Stoßfänger ist auszustellen und die ins Radhaus ragende Befestigungslasche um ca. 10 mm zu kürzen.
- K37) An Achse 2 sind die komplett umgelegten Radhauskanten zusätzlich um ca. 10 mm aufzuweiten. Dies gilt insbesondere im Bereich oberhalb der Radmitte sowie im Übergangsbereich Radhauskante zum hinteren Stoßfänger. Als Kontrollmaße können folgende Abstände dienen:
- Abstand Radhausinnenwand (hinter Stoßdämpfer) zu Innenkante gebördelter Radhauskante: min. 345 mm,
  - Abstand hinterer innerer Befestigungspunkt Filzinnenradhaus (oben) zu Innenkante Übergangsbereich Radhaus-Stoßfänger: min. 300 mm.
- K38) An Achse 2 sind die Filz-Innenradhäuser im Bereich ab Höhe seitlicher Zierleiste bis zum Übergang vom Blechradhaus zum hinteren Stoßfänger um ca. 40 mm zu kürzen und eng an das äußere Radhausblech anzulegen (verkleben).
- K41) Um eine ausreichende Freigängigkeit an Achse 2 herzustellen, sind folgende Maßnahmen erforderlich:
- die Radhausauschnittkanten sind im Bereich von ca. 100 mm unterhalb seitlicher Schutzleiste bis zur Oberkante des hinteren Stoßfängers komplett umzulegen,
  - der Filzinnenkotflügel ist in diesem Bereich so nachzuarbeiten, dass er hinter die gebördelte Radhauskante geklemmt werden kann,
  - der hintere Kunststoffspritzschutz ist im Bereich der Stoßfängeroberkante auszuschneiden.
- K42) Um eine ausreichende Freigängigkeit an Achse 2 herzustellen, sind folgende Maßnahmen erforderlich:
- die Radhausauschnittkanten sind im Bereich von Oberkante Kunststoffschweller bis zum Übergang zum hinteren Stoßfänger/Heckschürze komplett umzulegen,
  - die Innenradhausverkleidung ist in diesem Bereich hinter die gebördelte Radhauskante zu klemmen.

- K44) Um eine ausreichende Freigängigkeit an Achse 2 herzustellen, sind die Radhausausschnittkanten im Bereich von ca. 100 mm unterhalb seitlicher Schutzleiste bis oberhalb Radmitte komplett umzulegen und der Filzinnenkotflügel in diesem Bereich hinter die gebördelte Radhauskante zu klemmen.
- K55) An Achse 1 ist die ins Radhaus ragende Kante des Kunststoffspritzschutz in Höhe der Stoßfängeroberkante auszuschneiden.
- K56) An Achse 2 ist die ins Radhaus ragende Kante des Spritzschutzes in Höhe der Stoßfängeroberkante entsprechend der umgelegten Radhauskante zu kürzen.
- K62) Um eine ausreichende Freigängigkeit an Achse 1 herzustellen sind folgende Maßnahmen erforderlich:
- der Clip zur Befestigung des Innenkotflügels in den Bereichen 40° vor und 10° hinter der Radmitte ist zu entfernen,
  - die dahinter befindliche Blechlasche ist entsprechend der umgelegten Radhauskante umzulegen,
  - der Kunststoffinnenkotflügel ist hinter die umgelegte Radhauskante zu klemmen.
- K63) Um eine ausreichende Freigängigkeit an Achse 2 herzustellen sind folgende Maßnahmen erforderlich:
- die Radhausausschnittkanten sind im Bereich vom Schweller bis zum Übergang zum hinteren Stoßfänger/Heckschürze komplett umzulegen,
  - die Innenradhausverkleidung ist in diesem Bereich hinter die gebördelte Radhauskante zu klemmen,
  - die Stoßfängerbefestigungslasche ist um 10mm zu kürzen,
  - der Kunststoffinnenkotflügel ist von Oberkante Stoßfänger bis zur Befestigungsschraube auszuschneiden (siehe Skizze)



- N205) Nicht zulässig an Fahrzeugausführungen die serienmäßig an Vorder - und/oder Hinterachse nur mit Sommer-Reifengrößen 205/ .. oder größer ausgerüstet sind und auch nur solche Sommer-Reifengrößen in den Fahrzeugpapieren (Fahrzeugschein, Zulassungsbescheinigung I oder COC- Papier) bzw. in der EG-Genehmigung des Fahrzeuges zugelassen sind.
- S01) Die an den Stehbolzen befindlichen Sicherungsscheiben der Bremsscheibe / Bremstrommel sind zu entfernen.

Gutachten zur Erteilung des Nachtrags I zur ABE-Nr. 49768  
Nr. : RA-000749-B0-072  
Anlage-Nr. : 5  
Seite : 15 / 15  
Auftraggeber : Fondmetal S.p.A.  
Teiletyp : 7900/D4



---

T84) Nur zulässig an Fahrzeugen mit einer zulässigen Achslast bis max. 1000 kg bei LI 84 .  
Die Tragfähigkeit des ZR-Reifens muss dann min. 500 kg betragen (Angaben stehen auf dem Reifen). Auflage A03) ist jedoch generell zu beachten.

W205) Nicht zulässig an Fahrzeugausführungen die serienmäßig an Vorder - und/oder Hinterachse nur mit Winter-Reifengrößen der Größen 205/ .. oder größer ausgerüstet sind und auch nur solche Sommer-Reifengrößen in den Fahrzeugpapieren (Fahrzeugschein, Zulassungsbescheinigung I oder COC- Papier) bzw. in der EG-Genehmigung des Fahrzeuges zugelassen sind.

E50a) Nur zulässig an Fahrzeugen ab Modelljahr 2014 (Fahrzeugvarianten beginnen mit 5 oder 6; siehe Zulassungsbescheinigung Teil I, Feld D.2(2)).

Die Anlage Nr. **5** mit den Blättern 1 bis 15 hat nur Gültigkeit in Verbindung mit dem Gutachten für die Sonderräder Typ 7900/D4 des Auftraggebers **Fondmetal S.p.A.**

Geschäftsstelle Essen, **20.01.2014**

Gutachten zur Erteilung des Nachtrags I zur ABE-Nr. 49768  
 Nr. : RA-000749-B0-072  
 Anlage-Nr. : 5a  
 Seite : 1 / 7  
 Auftraggeber : Fondmetal S.p.A.  
 Teiletyp : 7900/D4

## Technische Daten, Kurzfassung

### Raddaten

Radtyp:	<b>7900/D4</b>
Art des Sonderrades:	einteiliges Leichtmetallsonderrad
Handelsmarke:	Fondmetal
Radausführung:	<b>Lk 114,3/W</b>
Radgröße:	6½Jx16H2
Rad-Einpresstiefe:	40 mm
Lochkreisdurchmesser:	114,3 mm
Lochzahl:	5
Mittenlochdurchmesser:	73,10 mm
Zentrierart:	Mittenzentrierung
Zentrierring:	Ø67,1-Ø73,1
geprüfte Radlast:	710 kg
bei Reifenabrollumfang:	2204 mm

### Allgemeine Anforderungen

Im Fahrzeug verbaute sicherheits- und/oder umweltrelevante Fahrzeugsysteme (z.B. Reifendruckkontrollsysteme) müssen nach Anbau der Sonderräder funktionsfähig bleiben bzw. entsprechend ersetzt werden.

### Verwendungsbereich

Fahrzeughersteller oder Marke : Mitsubishi

Radbefestigung			
Fahrzeugtyp(en)	Beschreibung der Befestigungsteile	Zubehör-Kit	Anzugsmoment
CS0, CU0W, CW0, CWB, CY0, CY0G, D30, F07W, F10, GA0, GA0G, H60W, N50, NA0W, PA0	Radmutter, Kegel 60°, Gewinde M12x1,5	D010/1	110 Nm



Gutachten zur Erteilung des Nachtrags I zur ABE-Nr. 49768

Nr. : RA-000749-B0-072  
 Anlage-Nr. : 5a  
 Seite : 2 / 7  
 Auftraggeber : Fondmetal S.p.A.  
 Teiletyp : 7900/D4



Typ: <b>F10</b>			
ABE / EG-Genehmigung: <b>F655</b>			
Motorleistung (kW)	Handelsbezeichnungen	zulässige Reifengrößen <b>vorne</b> und <b>hinten</b> , ggf. Auflagen	Auflagen und Hinweise
130 bis 151	Mitsubishi Sigma	205/55R16	A02) bis A10)

F655/NT08E

1170/1010

5/114,367,1

Typ: <b>F07W</b>			
ABE / EG-Genehmigung: <b>G365</b>			
Motorleistung (kW)	Handelsbezeichnungen	zulässige Reifengrößen <b>vorne</b> und <b>hinten</b> , ggf. Auflagen	Auflagen und Hinweise
125	Mitsubishi Sigma, Station Wagon	205/55R16	A02) bis A10)

G365/NT01E

1095/1080

5/114,367,1

Typ: <b>PA0</b>			
ABE / EG-Genehmigung: <b>e1*93/81*0020*..</b>			
Motorleistung (kW)	Handelsbezeichnungen	zulässige Reifengrößen <b>vorne</b> und <b>hinten</b> , ggf. Auflagen	Auflagen und Hinweise
73 bis 97	L400, Space Gear (außer Allradantrieb, zul. Achslast max. 1400 kg)	225/55R16 225/60R16	A02) bis A10) E42)ER1)

e1\*93/81\*0020\*09

1200/1400

5/114,367,1

Typ: <b>D30</b>			
ABE / EG-Genehmigung: <b>e1*93/81*0027*..</b>			
Motorleistung (kW)	Handelsbezeichnungen	zulässige Reifengrößen <b>vorne</b> und <b>hinten</b> , ggf. Auflagen	Auflagen und Hinweise
104 bis 107	Mitsubishi Eclipse	205/50R16 205/55R16 225/50R16 A01)K35)	A02) bis A10)

e1\*93/81\*0027\*03E

990/790

5/114,367

Typ: <b>N50</b>			
ABE / EG-Genehmigung: <b>e1*97/27*0103*..</b>			
Motorleistung (kW)	Handelsbezeichnungen	zulässige Reifengrößen <b>vorne</b> und <b>hinten</b> , ggf. Auflagen	Auflagen und Hinweise
92 bis 110	Space Wagon, Space Wagon 4WD	215/55R16 225/50R16 A01)K16) 225/55R16 A01)K16)	A02) bis A10)

e1\*97/27\*0103\*03E

1090/1190(1300)

5/114,367

Gutachten zur Erteilung des Nachtrags I zur ABE-Nr. 49768

Nr. : RA-000749-B0-072  
 Anlage-Nr. : 5a  
 Seite : 3 / 7  
 Auftraggeber : Fondmetal S.p.A.  
 Teiletyp : 7900/D4



Typ: <b>H60W</b>			
ABE / EG-Genehmigung: <b>e1*98/14*0123*..</b>			
Motorleistung (kW)	Handelsbezeichnungen	zulässige Reifengrößen <b>vorne</b> und <b>hinten</b> , ggf. Auflagen	Auflagen und Hinweise
84 bis 95	Pajero Pinin (kurzer und langer Radstand)	215/65R16  225/60R16	A02) bis A10)
<small>e1*98/14*0123*06</small>	<small>1000/980(1060)</small>		<small>5/114,367</small>

Typ: <b>CS0</b>			
ABE / EG-Genehmigung: <b>e1*2001/116*0233*..</b>			
Motorleistung (kW)	Handelsbezeichnungen	zulässige Reifengrößen <b>vorne</b> und <b>hinten</b> , ggf. Auflagen	Auflagen und Hinweise
72 bis 99	Mitsubishi Lancer, Mitsubishi Lancer Kombi	195/50R16  195/55R16  205/45R16  205/50R16 A01)K15)	A02) bis A10) S11)
<small>e1*2001/116*0233*08E</small>	<small>930/890(970)</small>		<small>4/114,367</small>

Typ: <b>CU0W</b>			
ABE / EG-Genehmigung: <b>e1*2001/116*0227*..</b>			
Motorleistung (kW)	Handelsbezeichnungen	zulässige Reifengrößen <b>vorne</b> und <b>hinten</b> , ggf. Auflagen	Auflagen und Hinweise
100 bis 148	Outlander	215/60R16	A02) bis A10)
<small>e1*2001/116*0227*07</small>	<small>1050/1065(1220)</small>		<small>5/114,367</small>

Typ: <b>NA0W</b>			
ABE / EG-Genehmigung: <b>e1*2001/116*0269*..</b>			
Motorleistung (kW)	Handelsbezeichnungen	zulässige Reifengrößen <b>vorne</b> und <b>hinten</b> , ggf. Auflagen	Auflagen und Hinweise
100 bis 121	Grandis	215/60R16  225/55R16	A02) bis A10)
<small>e1*2001/116*0269*12</small>	<small>1170/1215(1330)</small>		<small>4/114,367</small>

Gutachten zur Erteilung des Nachtrags I zur ABE-Nr. 49768

Nr. : RA-000749-B0-072  
 Anlage-Nr. : 5a  
 Seite : 4 / 7  
 Auftraggeber : Fondmetal S.p.A.  
 Teiletyp : 7900/D4



Typ(en):		ABE / EG-Genehmigung(en):	
<b>CW0</b>		<b>e1*2001/116*0406*..</b>	
<b>CWB</b>		<b>e1*2001/116*0482*..</b>	
Motorleistung (kW)	Handelsbezeichnungen	zulässige Reifengrößen <b>vorne</b> und <b>hinten</b> , ggf. Auflagen	Auflagen und Hinweise
89 bis 130	Mitsubishi Outlander	215/70R16 A98a)  225/65R16 A98a)  235/60R16  235/65R16	A02) bis A10) ER1)

Typ(en):		ABE / EG-Genehmigung(en):	
<b>CY0</b>		<b>e1*2001/116*0441*..</b>	
<b>CY0G</b>		<b>e11*2001/116*0359*..</b>	
Motorleistung (kW)	Handelsbezeichnungen	zulässige Reifengrößen <b>vorne</b> und <b>hinten</b> , ggf. Auflagen	Auflagen und Hinweise
80 bis 110	Mitsubishi Lancer (4-türig)	205/60R16  215/55R16 A01) K14)  225/50R16 A01) K14)  225/55R16 A01) K14)	A02) bis A10) EF0)

Typ(en):		ABE / EG-Genehmigung(en):	
<b>CY0</b>		<b>e1*2001/116*0441*..</b>	
<b>CY0G</b>		<b>e11*2001/116*0359*..</b>	
Motorleistung (kW)	Handelsbezeichnungen	zulässige Reifengrößen <b>vorne</b> und <b>hinten</b> , ggf. Auflagen	Auflagen und Hinweise
80 bis 110	Mitsubishi Lancer Sportback (5-türig)	205/60R16  215/55R16 A01) K14)  225/50R16 A01) K04)K14)  225/55R16 A01) K04)K14)	A02) bis A10) EF0)

Gutachten zur Erteilung des Nachtrags I zur ABE-Nr. 49768  
 Nr. : RA-000749-B0-072  
 Anlage-Nr. : 5a  
 Seite : 5 / 7  
 Auftraggeber : Fondmetal S.p.A.  
 Teiletyp : 7900/D4

Typ(en):		ABE / EG-Genehmigung(en):	
<b>GA0</b>		<b>e1*2007/46*0368*..</b>	
<b>GA0G</b>		<b>e50*2007/46*0058*..</b>	
Motorleistung (kW)	Handelsbezeichnungen	zulässige Reifengrößen vorne und hinten, ggf. Auflagen	Auflagen und Hinweise
85 bis 110	Mitsubishi ASX	215/60R16 A93)  215/65R16  225/60R16 A01) A93)K04)  235/55R16 A01) A93)K01) K04)  235/60R16 A01) K01)K04) K49)	A02) bis A10)

### Auflagen und Hinweise

- A01) Der vorschriftsmäßige Zustand des Fahrzeugs ist durch einen amtlich anerkannten Sachverständigen oder Prüfer für den Kraftfahrzeugverkehr oder einen Kraftfahrzeugsachverständigen oder einen Angestellten nach Nummer 4 der Anlage VIIIb zur StVZO auf einem Nachweis entsprechend dem Beispielkatalog zu § 19 StVZO veröffentlichten Muster bescheinigen zu lassen.
- A02) Wird eine in diesem Gutachten aufgeführte Reifengröße verwendet, die nicht bereits in den Fahrzeugpapieren genannt ist, so sind die Angaben über die Reifengröße in den Fahrzeugpapieren durch die Zulassungsstelle berichtigen zu lassen. Diese Berichtigung ist dann nicht erforderlich, wenn die ABE des Sonderrades eine Freistellung von der Pflicht zur Berichtigung der Fahrzeugpapiere enthält.
- A03) Die mindestens erforderlichen Geschwindigkeitsbereiche und Tragfähigkeiten der zu verwendenden Reifen sind, unter Zugrundelegung der fahrzeugspezifischen Daten, aus der in Anlage 0 befindlichen Tabelle „Tragfähigkeitskennzahl und Geschwindigkeitssymbol“ zu entnehmen. Gibt es die Reifengrößen mit den ermittelten Mindestwerten nicht, so sind sie nicht zulässig.
- A04) Das Fahrwerk sowie die Brems- und Lenkungsaggregate müssen, sofern diese durch keine weiteren Auflagen berührt werden, dem Serienstand entsprechen. Wird gleichzeitig mit dem Anbau der Sonderräder eine Fahrwerksänderung vorgenommen, so ist diese und ihre Auswirkung auf den Anbau der Sonderräder gesondert zu beurteilen.
- A05) Es sind nur schlauchlose Reifen mit Gummi -oder Metallventilen zulässig. Die Ventile müssen den Normen DIN, E.T.R.T.O. oder TRA entsprechen, sollen möglichst kurz sein und dürfen nicht über die Radkontur hinausragen.

- 
- A06) Zur Befestigung der Sonderräder dürfen nur die in der Tabelle Radbefestigung den Fahrzeugtypen zugeordneten Befestigungsteile verwendet werden. Sofern nicht anders angegeben, sind nur die vom Radhersteller mitzuliefernden Befestigungsteile zu verwenden.
- A07) Die Bezieher der Sonderräder sind darauf hinzuweisen, dass der vom Reifenhersteller vorgeschriebene Reifenfülldruck bzw. Mindestluftdruck zu beachten ist.
- A08) Wird das serienmäßige Ersatzrad verwendet, soll mit mäßiger Geschwindigkeit und nicht länger als erforderlich gefahren werden. Bei Fahrzeugen mit permanentem Allradantrieb ist bei Verwendung des Ersatzreifens darauf zu achten, dass nur Reifen mit gleich großem Abrollumfang zulässig sind. Es müssen die serienmäßigen Befestigungsteile verwendet werden.
- A09) Die Bezieher sind darauf hinzuweisen, dass Schneekettenbetrieb nicht geprüft wurde, es sei denn, dass die Verwendung von Schneeketten durch eine weitere Auflage im Gutachten erlaubt wird.
- A10) Die Sonderräder dürfen an der Außen- und Innenseite mit Klebe- oder Klammengewichten ausgewuchtet werden.
- A93) Die Verwendung von feingliedrigen Schneeketten, die nicht mehr als 12 mm auftragen, ist nur auf den Rädern der Vorderachse zulässig (siehe auch Bedienungsanleitung des Fahrzeugherstellers).
- A98a) Die Verwendung von feingliedrigen Schneeketten, die nicht mehr als 12 mm auftragen, sind auf den Rädern der Vorder- und Hinterachse zulässig (siehe auch Bedienungsanleitung des Fahrzeugherstellers).
- E42) Nur zulässig an Fahrzeugausführungen mit zulässigen Achslasten bis 1400 kg.
- ER1) Aufgrund der geprüften Radfestigkeit ist die Verwendung dieser Rad-Reifen-Kombination nur zulässig an Fahrzeugen mit zulässigen Achslasten bis max. 1420 kg.  
Bei Montage an Achse 2 gilt dies auch für die erhöhte zulässige Achslast bei Anhängerbetrieb (siehe Ziff. 33 zu Ziff. 16 h bzw. Feld 22 zu Feld 7.1 – 8.3 in den Fahrzeugpapieren).  
Sofern nur diese höher ist als der oben genannte Wert gilt dieser als erhöhte zulässige Achslast bei Anhängerbetrieb für diese Rad-Reifen-Kombination.
- EF0) Nicht zulässig an Fahrzeugausführungen die serienmäßig an der Vorder - und/oder an der Hinterachse nur mit Rädern ausgerüstet sind deren Raddurchmesser größer als der Raddurchmesser des Umrüstrades sind und/oder deren Felgenmuldenweite größer als die Felgenmuldenweite des Umrüstrades sind.
- K01) Die Radabdeckung an Achse 1 ist durch Ausstellen der Frontschürze und des Kotflügels oder durch Anbau von dauerhaft befestigten Karosserieteilen im Bereich 30° vor bis 50° hinter der Radmitte herzustellen.  
Die gesamte Breite der Rad-/Reifenkombination muss, unter Beachtung des maximalmöglichen Betriebsmaßes des Reifens (1.04 fache der Nennbreite des Reifens), in dem oben genannten Bereich abgedeckt sein.

Gutachten zur Erteilung des Nachtrags I zur ABE-Nr. 49768  
Nr. : RA-000749-B0-072  
Anlage-Nr. : 5a  
Seite : 7 / 7  
Auftraggeber : Fondmetal S.p.A.  
Teiletyp : 7900/D4

- 
- K04) Die Radabdeckung an Achse 2 ist durch Ausstellen der Heckschürze und des Kotflügels oder durch Anbau von dauerhaft befestigten Karosserieteilen im Bereich 0° bis 50° hinter der Radmitte herzustellen.  
Die gesamte Breite der Rad-/Reifenkombination muss, unter Beachtung des maximalmöglichen Betriebsmaßes des Reifens (1.04 fache der Nennbreite des Reifens), in dem oben genannten Bereich abgedeckt sein.
- K14) An Achse 2 sind die Radhausausschnittkanten im Bereich von 45° vor und hinter der Radmitte komplett umzulegen und ggf. ins Radhaus ragende Kunststoffteile entsprechend zu kürzen.
- K15) An Achse 2 sind die Radhausausschnittkanten im Bereich von der seitlichen Schutzleiste bzw. Sicke bis zur Stoßfängeroberkante umzulegen.
- K16) An Achse 2 sind die Radhausausschnittkanten von Stoßfängeroberkante bis zum Schweller komplett umzulegen.
- K35) Zur Gewährleistung ausreichender Freigängigkeit an Achse 2 sind die Radhausausschnittkanten im Bereich von ca. 150 mm über der Schwellerleiste bis zum Stoßfänger umzulegen.
- K49) An Achse 2 sind die Radhausausschnittkanten von der Stoßfängeroberkante bis 45° vor Radmitte umzulegen.
- S11) Auf der Radinnenseite dürfen keine Klammern verwendet werden. Der besondere Hinweis über die Platzierung der Klebegewichte in Hinweis A10) ist zu beachten.

Die Anlage Nr. **5a** mit den Blättern 1 bis 7 hat nur Gültigkeit in Verbindung mit dem Gutachten für die Sonderräder Typ 7900/D4 des Auftraggebers **Fondmetal S.p.A.**

Geschäftsstelle Essen, **20.01.2014**

Gutachten zur Erteilung des Nachtrags I zur ABE-Nr. 49768  
 Nr. : RA-000749-B0-072  
 Anlage-Nr. : 5b  
 Seite : 1 / 8  
 Auftraggeber : Fondmetal S.p.A.  
 Teiletyp : 7900/D4

## Technische Daten, Kurzfassung

### Raddaten

Radtyp:	<b>7900/D4</b>
Art des Sonderrades:	einteiliges Leichtmetallsonderrad
Handelsmarke:	Fondmetal
Radausführung:	<b>Lk 114,3/W</b>
Radgröße:	6½Jx16H2
Rad-Einpresstiefe:	40 mm
Lochkreisdurchmesser:	114,3 mm
Lochzahl:	5
Mittenlochdurchmesser:	73,10 mm
Zentrierart:	Mittenzentrierung
Zentrierring:	Ø67,1-Ø73,1
geprüfte Radlast:	710 kg
bei Reifenabrollumfang:	2204 mm

### Allgemeine Anforderungen

Im Fahrzeug verbaute sicherheits- und/oder umweltrelevante Fahrzeugsysteme (z.B. Reifendruckkontrollsysteme) müssen nach Anbau der Sonderräder funktionsfähig bleiben bzw. entsprechend ersetzt werden.

### Verwendungsbereich

Fahrzeughersteller oder Marke : Hyundai Motor Company Seoul/Südkorea

Radbefestigung			
Fahrzeugtyp(en)	Beschreibung der Befestigungsteile	Zubehör-Kit	Anzugsmoment
EL, ELH, FD, FDH, FDHG, FO, GDH, GK, JM, JMG, NF, SM, TG, XG, LM	Radmutter, Kegel 60°, Gewinde M12x1,5	D010/1	110 Nm

Gutachten zur Erteilung des Nachtrags I zur ABE-Nr. 49768

Nr. : RA-000749-B0-072  
 Anlage-Nr. : 5b  
 Seite : 2 / 8  
 Auftraggeber : Fondmetal S.p.A.  
 Teiletyp : 7900/D4



Typ: <b>FO</b>			
ABE / EG-Genehmigung: <b>e11*98/14*0130*..</b>			
Motorleistung (kW)	Handelsbezeichnungen	zulässige Reifengrößen <b>vorne</b> und <b>hinten</b> , ggf. Auflagen	Auflagen und Hinweise
83 bis 127	Trajat	215/60R16  225/55R16	A02) bis A10)

e11\*98/14\*0130\*08

min1280/1310 max 130/1330

5/114,367

Typ: <b>SM</b>			
ABE / EG-Genehmigung: <b>e11*98/14*0162*..</b>			
Motorleistung (kW)	Handelsbezeichnungen	zulässige Reifengrößen <b>vorne</b> und <b>hinten</b> , ggf. Auflagen	Auflagen und Hinweise
83 bis 107	Santa Fe (2WD)	225/70R16 G1K)	A02) bis A10) A93)
83 bis 127	Santa Fe (4WD)	225/70R16  235/60R16 A01)G01)	A02) bis A10) A93)

e11\*98/14\*0162\*12E

1250/1370

5/114,367

Typ: <b>GK</b>			
ABE / EG-Genehmigung: <b>e11*98/14*0186*..</b>			
Motorleistung (kW)	Handelsbezeichnungen	zulässige Reifengrößen <b>vorne</b> und <b>hinten</b> , ggf. Auflagen	Auflagen und Hinweise
77 bis 123	Coupe	205/50R16  205/55R16  225/50R16 A01)K39)	A02) bis A10)

e11\*98/14\*0186\*07E

1015/880

5/114,367

Typ: <b>XG</b>			
ABE / EG-Genehmigung: <b>e11*98/14*0109*..</b>			
Motorleistung (kW)	Handelsbezeichnungen	zulässige Reifengrößen <b>vorne</b> und <b>hinten</b> , ggf. Auflagen	Auflagen und Hinweise
120 bis 145	XG 250, XG 300, XG 350, XG25, XG30 ( <b>ab</b> EG-Genehmigungs-Nr. e11*98/14*0109* <b>05</b> )	205/55R16 M+S  205/60R16	A02) bis A10)

e11\*98/14\*0109\*06E

1230/1095

5/114,367



Gutachten zur Erteilung des Nachtrags I zur ABE-Nr. 49768

Nr. : RA-000749-B0-072  
 Anlage-Nr. : 5b  
 Seite : 3 / 8  
 Auftraggeber : Fondmetal S.p.A.  
 Teiletyp : 7900/D4



Typ(en):		ABE / EG-Genehmigung(en):	
<b>TG</b>		<b>e4*2001/116*0099*..</b>	
Motorleistung (kW)	Handelsbezeichnungen	zulässige Reifengrößen <b>vorne</b> und <b>hinten</b> , ggf. Auflagen	Auflagen und Hinweise
110 bis 191	Hyundai Grandeur	225/60R16 A93)  235/60R16	A02) bis A10)

Typ(en):		ABE / EG-Genehmigung(en):	
<b>NF</b>		<b>e11*2001/116*0241*..</b>	
Motorleistung (kW)	Handelsbezeichnungen	zulässige Reifengrößen <b>vorne</b> und <b>hinten</b> , ggf. Auflagen	Auflagen und Hinweise
100 bis 184	Hyundai Sonata	215/55R16 A93)  215/60R16 A93)  225/55R16 A93)  235/50R16 A01) K01)  235/55R16 A01) K01)K15) K21)	A02) bis A10)

Typ(en):		ABE / EG-Genehmigung(en):	
<b>JM</b>		<b>e4*2001/116*0087*..</b>	
<b>JMG</b>		<b>e11*2001/116*0355*..</b>	
Motorleistung (kW)	Handelsbezeichnungen	zulässige Reifengrößen <b>vorne</b> und <b>hinten</b> , ggf. Auflagen	Auflagen und Hinweise
83 bis 129	Hyundai Tucson	205/65R16 M+S A93)  205/70R16 M+S A93)  215/65R16 A01) A93)K03)  225/60R16 A01) A93)K03)  235/60R16 A01) K01)K04)	A02) bis A10)

Gutachten zur Erteilung des Nachtrags I zur ABE-Nr. 49768

Nr. : RA-000749-B0-072  
 Anlage-Nr. : 5b  
 Seite : 4 / 8  
 Auftraggeber : Fondmetal S.p.A.  
 Teiletyp : 7900/D4



Typ(en):		ABE / EG-Genehmigung(en):	
<b>EL</b>		<b>e11*2007/46*0104*..</b>	
<b>ELH</b>		<b>e11*2007/46*0192*..</b>	
<b>LM</b>		<b>e11*2007/46*0128*..</b>	
Motorleistung (kW)	Handelsbezeichnungen	zulässige Reifengrößen <b>vorne</b> und <b>hinten</b> , ggf. Auflagen	Auflagen und Hinweise
85 bis 135	Hyundai IX35	215/65R16  215/70R16  225/65R16 A01) K01)  235/60R16 A01) K01)  235/65R16 A01) K01)	A02) bis A10) EF0)

Typ(en):		ABE / EG-Genehmigung(en):	
<b>FD</b>		<b>e11*2001/116*0313*..</b>	
<b>FDH</b>		<b>e11*2001/116*0343*..</b>	
<b>FDH</b>		<b>e11*2007/46*0225*..</b>	
<b>FDHG</b>		<b>e11*2001/116*0361*..</b>	
Motorleistung (kW)	Handelsbezeichnungen	zulässige Reifengrößen <b>vorne</b> und <b>hinten</b> , ggf. Auflagen	Auflagen und Hinweise
66 bis 105	Hyundai i30, i30CW (Limousine, Kombi)	195/60R16 A93)  205/55R16 A93)  215/50R16 A01) K03)K04)  225/50R16 A01) K01)K04)	A02) bis A10)

Gutachten zur Erteilung des Nachtrags I zur ABE-Nr. 49768  
 Nr. : RA-000749-B0-072  
 Anlage-Nr. : 5b  
 Seite : 5 / 8  
 Auftraggeber : Fondmetal S.p.A.  
 Teiletyp : 7900/D4

Typ(en):		ABE / EG-Genehmigung(en):	
<b>GDH</b>		<b>e11*2007/46*0337*..</b>	
<b>GDH</b>		<b>e11*2007/46*0338*..</b>	
Motorleistung (kW)	Handelsbezeichnungen	zulässige Reifengrößen vorne und hinten, ggf. Auflagen	Auflagen und Hinweise
66 bis 99	Hyundai i30, i30CW (3-türer, 5-türer, Kombi)	195/55R16 A93)N205)  195/60R16 A01) G0E)K25) K58) N205)  205/55R16 A01) K04)K58)  215/50R16 A01) A93a)K04)  225/50R16 A01) K01)K02) K25) K58)	A02) bis A10)

### Auflagen und Hinweise

- A01) Der vorschriftsmäßige Zustand des Fahrzeugs ist durch einen amtlich anerkannten Sachverständigen oder Prüfer für den Kraftfahrzeugverkehr oder einen Kraftfahrzeugsachverständigen oder einen Angestellten nach Nummer 4 der Anlage VIIIb zur StVZO auf einem Nachweis entsprechend dem Beispielkatalog zu § 19 StVZO veröffentlichten Muster bescheinigen zu lassen.
- A02) Wird eine in diesem Gutachten aufgeführte Reifengröße verwendet, die nicht bereits in den Fahrzeugpapieren genannt ist, so sind die Angaben über die Reifengröße in den Fahrzeugpapieren durch die Zulassungsstelle berichtigen zu lassen. Diese Berichtigung ist dann nicht erforderlich, wenn die ABE des Sonderrades eine Freistellung von der Pflicht zur Berichtigung der Fahrzeugpapiere enthält.
- A03) Die mindestens erforderlichen Geschwindigkeitsbereiche und Tragfähigkeiten der zu verwendenden Reifen sind, unter Zugrundelegung der fahrzeugspezifischen Daten, aus der in Anlage 0 befindlichen Tabelle „Tragfähigkeitskennzahl und Geschwindigkeitssymbol“ zu entnehmen. Gibt es die Reifengrößen mit den ermittelten Mindestwerten nicht, so sind sie nicht zulässig.
- A04) Das Fahrwerk sowie die Brems- und Lenkungsaggregate müssen, sofern diese durch keine weiteren Auflagen berührt werden, dem Serienstand entsprechen. Wird gleichzeitig mit dem Anbau der Sonderräder eine Fahrwerksänderung vorgenommen, so ist diese und ihre Auswirkung auf den Anbau der Sonderräder gesondert zu beurteilen.
- A05) Es sind nur schlauchlose Reifen mit Gummi -oder Metallventilen zulässig. Die Ventile müssen den Normen DIN, E.T.R.T.O. oder TRA entsprechen, sollen möglichst kurz sein und dürfen nicht über die Radkontur hinausragen.

Gutachten zur Erteilung des Nachtrags I zur ABE-Nr. 49768  
Nr. : RA-000749-B0-072  
Anlage-Nr. : 5b  
Seite : 6 / 8  
Auftraggeber : Fondmetal S.p.A.  
Teiletyp : 7900/D4

- 
- A06) Zur Befestigung der Sonderräder dürfen nur die in der Tabelle Radbefestigung den Fahrzeugtypen zugeordneten Befestigungsteile verwendet werden. Sofern nicht anders angegeben, sind nur die vom Radhersteller mitzuliefernden Befestigungsteile zu verwenden.
- A07) Die Bezieher der Sonderräder sind darauf hinzuweisen, dass der vom Reifenhersteller vorgeschriebene Reifenfülldruck bzw. Mindestluftdruck zu beachten ist.
- A08) Wird das serienmäßige Ersatzrad verwendet, soll mit mäßiger Geschwindigkeit und nicht länger als erforderlich gefahren werden. Bei Fahrzeugen mit permanentem Allradantrieb ist bei Verwendung des Ersatzreifens darauf zu achten, dass nur Reifen mit gleich großem Abrollumfang zulässig sind. Es müssen die serienmäßigen Befestigungsteile verwendet werden.
- A09) Die Bezieher sind darauf hinzuweisen, dass Schneekettenbetrieb nicht geprüft wurde, es sei denn, dass die Verwendung von Schneeketten durch eine weitere Auflage im Gutachten erlaubt wird.
- A10) Die Sonderräder dürfen an der Außen- und Innenseite mit Klebe- oder Klammern gewichten ausgewuchtet werden.
- A93) Die Verwendung von feingliedrigen Schneeketten, die nicht mehr als 12 mm auftragen, ist nur auf den Rädern der Vorderachse zulässig (siehe auch Bedienungsanleitung des Fahrzeugherstellers).
- A93a) Die Verwendung von feingliedrigen Schneeketten, die nicht mehr als 9 mm auftragen, ist nur auf den Rädern der Vorderachse zulässig (siehe auch Bedienungsanleitung des Fahrzeugherstellers).
- EF0) Nicht zulässig an Fahrzeugausführungen die serienmäßig an der Vorder - und/oder an der Hinterachse nur mit Rädern ausgerüstet sind deren Raddurchmesser größer als der Raddurchmesser des Umrüstrades sind und/oder deren Felgenmaulweite größer als die Felgenmaulweite des Umrüstrades sind.
- G01) Es ist der Nachweis zu erbringen, dass die Anzeige des Geschwindigkeitsmessers und des Wegstreckenzählers innerhalb der gesetzlich vorgeschriebenen Toleranzen (§ 57 StVZO) liegt. Sofern die Anzeige angeglichen werden muss, kann diese Rad-Reifen-Kombination nicht als wahlweise Ausrüstung auf der Anbaubestätigung eingetragen werden.
- G0E) Bei Fahrzeugen, die serienmäßig nicht mit einer der Bereifungsgrößen 195/65R15, 225/45R17 ausgerüstet oder min. einer dieser Bereifungsgrößen in den Fahrzeugpapieren (Fahrzeugschein, Zulassungsbescheinigung I oder COC- Papier) bzw. in der EG-Genehmigung des Fahrzeuges zugelassen ist, sind die Auflagen A01) und G01) zu beachten.

Gutachten zur Erteilung des Nachtrags I zur ABE-Nr. 49768  
Nr. : RA-000749-B0-072  
Anlage-Nr. : 5b  
Seite : 7 / 8  
Auftraggeber : Fondmetal S.p.A.  
Teiletyp : 7900/D4

- 
- G1K) Bei Fahrzeugen, die serienmäßig nicht mit der Bereifungsgröße 225/70R16 ausgerüstet oder diese in den Fahrzeugpapieren (Fahrzeugschein, Zulassungsbescheinigung I oder COC- Papier) bzw. in der EG-Genehmigung des Fahrzeuges zugelassen ist, sind die Auflagen A01) und G01) zu beachten.
- K01) Die Radabdeckung an Achse 1 ist durch Ausstellen der Frontschürze und des Kotflügels oder durch Anbau von dauerhaft befestigten Karosserieteilen im Bereich 30° vor bis 50° hinter der Radmitte herzustellen.  
Die gesamte Breite der Rad-/Reifenkombination muss, unter Beachtung des maximalmöglichen Betriebsmaßes des Reifens (1.04 fache der Nennbreite des Reifens), in dem oben genannten Bereich abgedeckt sein.
- K02) Die Radabdeckung an Achse 2 ist durch Ausstellen der Heckschürze und des Kotflügels oder durch Anbau von dauerhaft befestigten Karosserieteilen im Bereich 30° vor bis 50° hinter der Radmitte herzustellen.  
Die gesamte Breite der Rad-/Reifenkombination muss, unter Beachtung des maximalmöglichen Betriebsmaßes des Reifens (1.04 fache der Nennbreite des Reifens), in dem oben genannten Bereich abgedeckt sein.
- K03) Die Radabdeckung an Achse 1 ist durch Ausstellen der Frontschürze und des Kotflügels oder durch Anbau von dauerhaft befestigten Karosserieteilen im Bereich 0° bis 30° vor der Radmitte herzustellen.  
Die gesamte Breite der Rad-/Reifenkombination muss, unter Beachtung des maximalmöglichen Betriebsmaßes des Reifens (1.04 fache der Nennbreite des Reifens), in dem oben genannten Bereich abgedeckt sein.
- K04) Die Radabdeckung an Achse 2 ist durch Ausstellen der Heckschürze und des Kotflügels oder durch Anbau von dauerhaft befestigten Karosserieteilen im Bereich 0° bis 50° hinter der Radmitte herzustellen.  
Die gesamte Breite der Rad-/Reifenkombination muss, unter Beachtung des maximalmöglichen Betriebsmaßes des Reifens (1.04 fache der Nennbreite des Reifens), in dem oben genannten Bereich abgedeckt sein.
- K15) An Achse 2 sind die Radhausausschnittkanten im Bereich von der seitlichen Schutzleiste bzw. Sicke bis zur Stoßfängeroberkante umzulegen.
- K21) An Achse 2 ist die Befestigungslasche des Stoßfängers im Bereich der Stoßfängeroberkante um 10 mm zu kürzen oder um das gleiche Maß nach hinten/oben zu biegen.
- K25) An Achse 1 sind die Radhäuser im Bereich der umgelegten Radhausausschnittkanten um 10 mm aufzuweiten.
- K39) Um eine ausreichende Freigängigkeit an Achse 2 herzustellen, sind folgende Maßnahmen erforderlich:
- die Radhausausschnittkanten sind von der Stoßfängeroberkante bis ca. 200 mm vor der Radmitte umzulegen,
  - die Befestigungslasche des Stoßfängers ist im Bereich der Stoßfängeroberkante - Blech und Kunststoff - bis zur Befestigungsschraube zu kürzen.

Gutachten zur Erteilung des Nachtrags I zur ABE-Nr. 49768  
Nr. : RA-000749-B0-072  
Anlage-Nr. : 5b  
Seite : 8 / 8  
Auftraggeber : Fondmetal S.p.A.  
Teiletyp : 7900/D4



- 
- K58) Um eine ausreichende Freigängigkeit der Rad-Reifen-Kombination an Achse 1 zu gewährleisten sind folgende Maßnahmen erforderlich:
- der Kunststoffniet an der Blechlasche im Bereich 20 Grad hinter Radmitte ist zu entfernen,
  - die Radhauskante und die Blechlasche sind im Bereich von Stoßfängeroberkante bis 45 Grad hinter der Radmitte umzulegen,
  - der KS- Innenkotflügel ist hinter die umgelegte Radhauskante zu klemmen.

N205) Nicht zulässig an Fahrzeugausführungen die serienmäßig an Vorder - und/oder Hinterachse nur mit Sommer-Reifengrößen 205/ .. oder größer ausgerüstet sind und auch nur solche Sommer-Reifengrößen in den Fahrzeugpapieren (Fahrzeugschein, Zulassungsbescheinigung I oder COC- Papier) bzw. in der EG-Genehmigung des Fahrzeuges zugelassen sind.

Die Anlage Nr. **5b** mit den Blättern 1 bis 8 hat nur Gültigkeit in Verbindung mit dem Gutachten für die Sonderräder Typ 7900/D4 des Auftraggebers **Fondmetal S.p.A.**

Geschäftsstelle Essen, **20.01.2014**

Gutachten zur Erteilung des Nachtrags I zur ABE-Nr. 49768  
 Nr. : RA-000749-B0-072  
 Anlage-Nr. : 5c  
 Seite : 1 / 12  
 Auftraggeber : Fondmetal S.p.A.  
 Teiletyp : 7900/D4

## Technische Daten, Kurzfassung

### Raddaten

Radtyp:	<b>7900/D4</b>
Art des Sonderrades:	einteiliges Leichtmetallsonderrad
Handelsmarke:	Fondmetal
Radausführung:	<b>Lk 114,3/W</b>
Radgröße:	6½Jx16H2
Rad-Einpresstiefe:	40 mm
Lochkreisdurchmesser:	114,3 mm
Lochzahl:	5
Mittenlochdurchmesser:	73,10 mm
Zentrierart:	Mittenzentrierung
Zentrierring:	Ø67,1-Ø73,1
geprüfte Radlast:	710 kg
bei Reifenabrollumfang:	2204 mm

### Allgemeine Anforderungen

Im Fahrzeug verbaute sicherheits- und/oder umweltrelevante Fahrzeugsysteme (z.B. Reifendruckkontrollsysteme) müssen nach Anbau der Sonderräder funktionsfähig bleiben bzw. entsprechend ersetzt werden.

### Verwendungsbereich

Fahrzeughersteller oder Marke : Kia Motors Corporation Seoul / Korea

Radbefestigung			
Fahrzeugtyp(en)	Beschreibung der Befestigungsteile	Zubehör-Kit	Anzugsmoment
AM, AMG, ED, EDG, EDI, FG, LD, JD, JDG, GE, RP, SL, SLS, TF, UP	Radmutter, Kegel 60°, Gewinde M12x1,5	D010/1	120 Nm
	Radmutter, Kegel 60°, Gewinde M12x1,5	D010/1	140 Nm

Gutachten zur Erteilung des Nachtrags I zur ABE-Nr. 49768

Nr. : RA-000749-B0-072  
 Anlage-Nr. : 5c  
 Seite : 2 / 12  
 Auftraggeber : Fondmetal S.p.A.  
 Teiletyp : 7900/D4



Typ: <b>UP</b>			
ABE / EG-Genehmigung: <b>e11*98/14*0112*..</b>			
Motorleistung (kW)	Handelsbezeichnungen	zulässige Reifengrößen <b>vorne</b> und <b>hinten</b> , ggf. Auflagen	Auflagen und Hinweise
93 bis 121	Kia Carnival (bis Fz. Ident Nr. : .....6121017)	225/55R16	A01) bis A10) K03)
93 bis 121	Kia Carnival (ab Fz. Ident Nr. : .....6121018)	215/55R16  215/60R16  225/55R16	A02) bis A10)

e11\*98/14\*0112\*14E

1413/1400

5/114.367

Typ(en):				ABE / EG-Genehmigung(en):			
<b>ED</b>				<b>e4*2001/116*0121*..</b>			
<b>ED</b>				<b>e4*2007/46*0132*..</b>			
<b>EDG</b>				<b>e11*2001/116*0339*..</b>			
<b>EDI</b>				<b>e13*2007/46*1091*..</b>			
Motorleistung (kW)	Handelsbezeichnungen	zulässige Reifengrößen <b>vorne</b> und <b>hinten</b> , ggf. Auflagen	Auflagen und Hinweise				
66 bis 105	Kia Ceed, Ceed SW (5-türer, Kombi)	195/60R16 A93)  205/55R16 A93)  215/50R16 A01) K03)K04)  225/50R16 A01) K01)K04)	A02) bis A10)				

Typ(en):				ABE / EG-Genehmigung(en):			
<b>ED</b>				<b>e4*2001/116*0121*..</b>			
Motorleistung (kW)	Handelsbezeichnungen	zulässige Reifengrößen <b>vorne</b> und <b>hinten</b> , ggf. Auflagen	Auflagen und Hinweise				
66 bis 105	Kia Pro Ceed (3-türer)	195/60R16 A93)  205/55R16 A93)  215/50R16 A01) K03)K04)  225/50R16 A01) K01)K04)	A02) bis A10)				



Gutachten zur Erteilung des Nachtrags I zur ABE-Nr. 49768

Nr. : RA-000749-B0-072  
 Anlage-Nr. : 5c  
 Seite : 3 / 12  
 Auftraggeber : Fondmetal S.p.A.  
 Teiletyp : 7900/D4



Typ: <b>GE</b>			
ABE / EG-Genehmigung: <b>e4*2001/116*0100*..</b>			
Motorleistung (kW)	Handelsbezeichnungen	zulässige Reifengrößen <b>vorne</b> und <b>hinten</b> , ggf. Auflagen	Auflagen und Hinweise
100 bis 121	Kia Magentis, ww. Optima, MG	205/55R16 A93)  205/60R16  215/50R16 A93)  215/55R16  225/50R16  225/55R16  235/50R16	A02) bis A10)E06)

e4\*2001/116\*0100\*13

1135/1040(0)

5/114.367

Typ: <b>FG</b>			
ABE / EG-Genehmigung: <b>e4*2001/116*0114*..</b>			
Motorleistung (kW)	Handelsbezeichnungen	zulässige Reifengrößen <b>vorne</b> und <b>hinten</b> , ggf. Auflagen	Auflagen und Hinweise
85 bis 106	Kia Carens, Kia UN	205/60R16 A93)  225/55R16 A01)K04)  235/50R16 A01)K01)K04)	A02) bis A10)

e4\*2001/116\*0114\*10

1220/1180(0)

5/114.367

Gutachten zur Erteilung des Nachtrags I zur ABE-Nr. 49768

Nr. : RA-000749-B0-072  
 Anlage-Nr. : 5c  
 Seite : 4 / 12  
 Auftraggeber : Fondmetal S.p.A.  
 Teiletyp : 7900/D4



Typ(en):		ABE / EG-Genehmigung(en):	
<b>SL</b>		<b>e11*2007/46*0166*..</b>	
<b>SLS</b>		<b>e11*2007/46*0136*..</b>	
Motorleistung (kW)	Handelsbezeichnungen	zulässige Reifengrößen <b>vorne</b> und <b>hinten</b> , ggf. Auflagen	Auflagen und Hinweise
85 bis 135	Kia Sportage	215/70R16  225/65R16  225/70R16 G4C)  235/60R16  235/65R16	A02) bis A10) E46)

Typ(en):		ABE / EG-Genehmigung(en):	
<b>AM</b>		<b>e4*2001/116*0139*..</b>	
<b>AM</b>		<b>e4*2007/46*0133*..</b>	
<b>AMG</b>		<b>e11*2001/116*0363*..</b>	
Motorleistung (kW)	Handelsbezeichnungen	zulässige Reifengrößen <b>vorne</b> und <b>hinten</b> , ggf. Auflagen	Auflagen und Hinweise
85 bis 103	Kia Soul (Ausführungen mit kleinsten Serienreifen in 15 Zoll oder 16 Zoll)	195/60R16 G0N)N205)  205/55R16 N215)  205/60R16 G03)N215)  215/55R16 G03)N225)  225/50R16  225/55R16 A01) G03)K51)  235/50R16 A01) G03)K03) K28)	A02) bis A10)

Gutachten zur Erteilung des Nachtrags I zur ABE-Nr. 49768

Nr. : RA-000749-B0-072  
 Anlage-Nr. : 5c  
 Seite : 5 / 12  
 Auftraggeber : Fondmetal S.p.A.  
 Teiletyp : 7900/D4



Typ(en):		ABE / EG-Genehmigung(en):	
<b>AM</b>		<b>e4*2001/116*0139*..</b>	
<b>AM</b>		<b>e4*2007/46*0133*..</b>	
Motorleistung (kW)	Handelsbezeichnungen	zulässige Reifengrößen <b>vorne</b> und <b>hinten</b> , ggf. Auflagen	Auflagen und Hinweise
85 bis 103	Kia Soul (Ausführungen mit Serienreifen in 18 Zoll)	195/60R16 M+S  205/60R16 M+S  215/55R16 M+S  215/60R16 M+S A01) K51)  225/55R16 M+S A01) K51)  235/50R16 M+S A01) K03)K28)	A02) bis A10)

Typ(en):		ABE / EG-Genehmigung(en):	
<b>LD</b>		<b>e4*2001/116*0075*..</b>	
Motorleistung (kW)	Handelsbezeichnungen	zulässige Reifengrößen <b>vorne</b> und <b>hinten</b> , ggf. Auflagen	Auflagen und Hinweise
138 bis 149	Kia Opirus	225/60R16  235/55R16 A01) K03)K38)  235/60R16 A01) G01)K03)	A02) bis A10)

Gutachten zur Erteilung des Nachtrags I zur ABE-Nr. 49768

Nr. : RA-000749-B0-072  
 Anlage-Nr. : 5c  
 Seite : 6 / 12  
 Auftraggeber : Fondmetal S.p.A.  
 Teiletyp : 7900/D4



Typ(en):		ABE / EG-Genehmigung(en):	
<b>TF</b>		<b>e4*2007/46*0255*..</b>	
Motorleistung (kW)	Handelsbezeichnungen	zulässige Reifengrößen <b>vorne</b> und <b>hinten</b> , ggf. Auflagen	Auflagen und Hinweise
100 bis 121	Kia Optima	205/60R16 A93)  205/65R16  215/60R16  225/55R16 A01) A93a)K04)  225/60R16 A01) K04)K62)  235/55R16 A01) K01)K04)	A02) bis A10)B24)

Typ(en):		ABE / EG-Genehmigung(en):	
<b>JD</b>		<b>e4*2007/46*0496*..</b>	
<b>JD</b>		<b>e4*2007/46*0497*..</b>	
<b>JDG</b>		<b>e50*2007/46*0120*..</b>	
Motorleistung (kW)	Handelsbezeichnungen	zulässige Reifengrößen <b>vorne</b> und <b>hinten</b> , ggf. Auflagen	Auflagen und Hinweise
66 bis 99	Kia Ceed (5-Türer, Kombi)	195/55R16 A01) K01)N205)  195/60R16 A01) G0E)K01) K62) K63) N205)  205/55R16 A01) K01)K04) K62) K63)  215/50R16 A01) K01)K04) K62)	A02) bis A10) EF0)

Gutachten zur Erteilung des Nachtrags I zur ABE-Nr. 49768

Nr. : RA-000749-B0-072  
 Anlage-Nr. : 5c  
 Seite : 7 / 12  
 Auftraggeber : Fondmetal S.p.A.  
 Teiletyp : 7900/D4



Typ(en):		ABE / EG-Genehmigung(en):	
<b>JD</b>		<b>e4*2007/46*0496*..</b>	
Motorleistung (kW)	Handelsbezeichnungen	zulässige Reifengrößen <b>vorne</b> und <b>hinten</b> , ggf. Auflagen	Auflagen und Hinweise
66 bis 99	Kia Ceed (3-Türer)	195/55R16 A01) K01)N205)  195/60R16 A01) G0E)K01) K62) K63) N205)  205/55R16 A01) K01)K04) K62) K63)  215/50R16 A01) K01)K04) K62)	A02) bis A10)

Typ(en):		ABE / EG-Genehmigung(en):	
<b>RP</b>		<b>e4*2007/46*0633*..</b>	
Motorleistung (kW)	Handelsbezeichnungen	zulässige Reifengrößen <b>vorne</b> und <b>hinten</b> , ggf. Auflagen	Auflagen und Hinweise
85 bis 130	Kia Carens (Nur Fahrzeuge die mit der Serienreifengröße 205/55R16 oder 225/45R17 ausgerüstet sind.)	205/55R16 A01) K04)  215/50R16 A01) K01)K04)  215/55R16 A01) G01)K01) K04) K28)  225/50R16 A01) K01)K02) K28)  235/50R16 A01) G01)K01) K02) K27) K28) K65)	A02) bis A10)

Gutachten zur Erteilung des Nachtrags I zur ABE-Nr. 49768  
 Nr. : RA-000749-B0-072  
 Anlage-Nr. : 5c  
 Seite : 8 / 12  
 Auftraggeber : Fondmetal S.p.A.  
 Teiletyp : 7900/D4

Typ(en):		ABE / EG-Genehmigung(en):	
<b>RP</b>		<b>e4*2007/46*0633*..</b>	
Motorleistung (kW)	Handelsbezeichnungen	zulässige Reifengrößen vorne und hinten, ggf. Auflagen	Auflagen und Hinweise
85 bis 130	Kia Carens (Nur Fahrzeuge die wahlweise auch mit der Serienreifengröße 225/45R18 ausgerüstet sind)	205/55R16 A01) K04)  205/60R16 A01) G03)K04)  215/50R16 A01) K01)K04)  215/55R16 A01) G03)K01) K04) K28)  225/50R16 A01) K01)K02) K28)  225/55R16 A01) G03)K01) K02) K27) K28) K65)  235/50R16 A01) G03)K01) K02) K27) K28) K65)	A02) bis A10)

### **Auflagen und Hinweise**

- A01) Der vorschriftsmäßige Zustand des Fahrzeugs ist durch einen amtlich anerkannten Sachverständigen oder Prüfer für den Kraftfahrzeugverkehr oder einen Kraftfahrzeugsachverständigen oder einen Angestellten nach Nummer 4 der Anlage VIIIb zur StVZO auf einem Nachweis entsprechend dem Beispielkatalog zu § 19 StVZO veröffentlichten Muster bescheinigen zu lassen.
- A02) Wird eine in diesem Gutachten aufgeführte Reifengröße verwendet, die nicht bereits in den Fahrzeugpapieren genannt ist, so sind die Angaben über die Reifengröße in den Fahrzeugpapieren durch die Zulassungsstelle berichtigen zu lassen. Diese Berichtigung ist dann nicht erforderlich, wenn die ABE des Sonderrades eine Freistellung von der Pflicht zur Berichtigung der Fahrzeugpapiere enthält.
- A03) Die mindestens erforderlichen Geschwindigkeitsbereiche und Tragfähigkeiten der zu verwendenden Reifen sind, unter Zugrundelegung der fahrzeugspezifischen Daten, aus der in Anlage 0 befindlichen Tabelle „Tragfähigkeitskennzahl und Geschwindigkeitssymbol“ zu entnehmen. Gibt es die Reifengrößen mit den ermittelten Mindestwerten nicht, so sind sie nicht zulässig.

- 
- A04) Das Fahrwerk sowie die Brems- und Lenkungsaggregate müssen, sofern diese durch keine weiteren Auflagen berührt werden, dem Serienstand entsprechen. Wird gleichzeitig mit dem Anbau der Sonderräder eine Fahrwerksänderung vorgenommen, so ist diese und ihre Auswirkung auf den Anbau der Sonderräder gesondert zu beurteilen.
- A05) Es sind nur schlauchlose Reifen mit Gummi -oder Metallventilen zulässig. Die Ventile müssen den Normen DIN, E.T.R.T.O. oder TRA entsprechen, sollen möglichst kurz sein und dürfen nicht über die Radkontur hinausragen.
- A06) Zur Befestigung der Sonderräder dürfen nur die in der Tabelle Radbefestigung den Fahrzeugtypen zugeordneten Befestigungsteile verwendet werden. Sofern nicht anders angegeben, sind nur die vom Radhersteller mitzuliefernden Befestigungsteile zu verwenden.
- A07) Die Bezieher der Sonderräder sind darauf hinzuweisen, dass der vom Reifenhersteller vorgeschriebene Reifenfülldruck bzw. Mindestluftdruck zu beachten ist.
- A08) Wird das serienmäßige Ersatzrad verwendet, soll mit mäßiger Geschwindigkeit und nicht länger als erforderlich gefahren werden. Bei Fahrzeugen mit permanentem Allradantrieb ist bei Verwendung des Ersatzreifens darauf zu achten, dass nur Reifen mit gleich großem Abrollumfang zulässig sind. Es müssen die serienmäßigen Befestigungsteile verwendet werden.
- A09) Die Bezieher sind darauf hinzuweisen, dass Schneekettenbetrieb nicht geprüft wurde, es sei denn, dass die Verwendung von Schneeketten durch eine weitere Auflage im Gutachten erlaubt wird.
- A10) Die Sonderräder dürfen an der Außen- und Innenseite mit Klebe- oder Klammerngewichten ausgewuchtet werden.
- A93) Die Verwendung von feingliedrigen Schneeketten, die nicht mehr als 12 mm auftragen, ist nur auf den Rädern der Vorderachse zulässig (siehe auch Bedienungsanleitung des Fahrzeugherstellers).
- A93a) Die Verwendung von feingliedrigen Schneeketten, die nicht mehr als 9 mm auftragen, ist nur auf den Rädern der Vorderachse zulässig (siehe auch Bedienungsanleitung des Fahrzeugherstellers).
- B24) **Nicht** zulässig an Fahrzeugausführungen mit folgender Bremsanlage an Achse 1 :  
- bel. Bremsscheibe Ø320x28 mm, 1 Kolben Faustsattel
- E06) Nicht zulässig an Fahrzeugausführungen, die serienmäßig nur mit 17-Zoll-Bereifung und größer ausgerüstet sind oder nur diese in den Fahrzeugpapieren (Fahrzeugschein, Zulassungsbescheinigung I oder COC- Papier) bzw. in der EG-Genehmigung des Fahrzeuges zugelassen sind.
- E46) Nicht zulässig an Fahrzeugen mit Frontantrieb, die am Querlenker der Hinterachse (im Bereich Felgenhorn) mit einem Tilgungsgewicht ausgestattet sind.

Gutachten zur Erteilung des Nachtrags I zur ABE-Nr. 49768  
Nr. : RA-000749-B0-072  
Anlage-Nr. : 5c  
Seite : 10 / 12  
Auftraggeber : Fondmetal S.p.A.  
Teiletyp : 7900/D4

- 
- EF0) Nicht zulässig an Fahrzeugausführungen die serienmäßig an der Vorder - und/oder an der Hinterachse nur mit Rädern ausgerüstet sind deren Raddurchmesser größer als der Raddurchmesser des Umrüstrades sind und/oder deren Felgenmaulweite größer als die Felgenmaulweite des Umrüstrades sind.
- G01) Es ist der Nachweis zu erbringen, dass die Anzeige des Geschwindigkeitsmessers und des Wegstreckenzählers innerhalb der gesetzlich vorgeschriebenen Toleranzen (§ 57 StVZO) liegt. Sofern die Anzeige angeglichen werden muss, kann diese Rad-Reifen-Kombination nicht als wahlweise Ausrüstung auf der Anbaubestätigung eingetragen werden.
- G03) Bei Fahrzeugen, die serienmäßig nicht mit der Bereifungsgröße 225/45R18 ausgerüstet oder diese in den Fahrzeugpapieren (Fahrzeugschein, Zulassungsbescheinigung I oder COC- Papier) bzw. in der EG-Genehmigung des Fahrzeuges zugelassen ist, sind die Auflagen A01) und G01) zu beachten.
- G0E) Bei Fahrzeugen, die serienmäßig nicht mit einer der Bereifungsgrößen 195/65R15, 225/45R17 ausgerüstet oder min. einer dieser Bereifungsgrößen in den Fahrzeugpapieren (Fahrzeugschein, Zulassungsbescheinigung I oder COC- Papier) bzw. in der EG-Genehmigung des Fahrzeuges zugelassen ist, sind die Auflagen A01) und G01) zu beachten.
- G0N) Bei Fahrzeugen, die serienmäßig nicht mit einer der Bereifungsgrößen 195/65R15, 225/45R18 ausgerüstet oder min. einer dieser Bereifungsgrößen in den Fahrzeugpapieren (Fahrzeugschein, Zulassungsbescheinigung I oder COC- Papier) bzw. in der EG-Genehmigung des Fahrzeuges zugelassen ist, sind die Auflagen A01) und G01) zu beachten.
- G4C) Bei Fahrzeugen, die serienmäßig nicht mit der Bereifungsgröße 235/55R18 ausgerüstet oder diese in den Fahrzeugpapieren (Fahrzeugschein, Zulassungsbescheinigung I oder COC- Papier) bzw. in der EG-Genehmigung des Fahrzeuges zugelassen ist, sind die Auflagen A01) und G01) zu beachten.
- K01) Die Radabdeckung an Achse 1 ist durch Ausstellen der Frontschürze und des Kotflügels oder durch Anbau von dauerhaft befestigten Karosserieteilen im Bereich 30° vor bis 50° hinter der Radmitte herzustellen.  
Die gesamte Breite der Rad-/Reifenkombination muss, unter Beachtung des maximalmöglichen Betriebsmaßes des Reifens (1.04 fache der Nennbreite des Reifens), in dem oben genannten Bereich abgedeckt sein.
- K02) Die Radabdeckung an Achse 2 ist durch Ausstellen der Heckschürze und des Kotflügels oder durch Anbau von dauerhaft befestigten Karosserieteilen im Bereich 30° vor bis 50° hinter der Radmitte herzustellen.  
Die gesamte Breite der Rad-/Reifenkombination muss, unter Beachtung des maximalmöglichen Betriebsmaßes des Reifens (1.04 fache der Nennbreite des Reifens), in dem oben genannten Bereich abgedeckt sein.



Gutachten zur Erteilung des Nachtrags I zur ABE-Nr. 49768  
Nr. : RA-000749-B0-072  
Anlage-Nr. : 5c  
Seite : 11 / 12  
Auftraggeber : Fondmetal S.p.A.  
Teiletyp : 7900/D4

- 
- K03) Die Radabdeckung an Achse 1 ist durch Ausstellen der Frontschürze und des Kotflügels oder durch Anbau von dauerhaft befestigten Karosserieteilen im Bereich 0° bis 30° vor der Radmitte herzustellen.  
Die gesamte Breite der Rad-/Reifenkombination muss, unter Beachtung des maximalmöglichen Betriebsmaßes des Reifens (1.04 fache der Nennbreite des Reifens), in dem oben genannten Bereich abgedeckt sein.
- K04) Die Radabdeckung an Achse 2 ist durch Ausstellen der Heckschürze und des Kotflügels oder durch Anbau von dauerhaft befestigten Karosserieteilen im Bereich 0° bis 50° hinter der Radmitte herzustellen.  
Die gesamte Breite der Rad-/Reifenkombination muss, unter Beachtung des maximalmöglichen Betriebsmaßes des Reifens (1.04 fache der Nennbreite des Reifens), in dem oben genannten Bereich abgedeckt sein.
- K27) An Achse 1 sind die Radhausausschnittkanten um 10 mm aufzuweiten.
- K28) An Achse 2 sind die Radhausausschnittkanten um 10 mm aufzuweiten.
- K38) Das Hitzeschutzblech des Auspuffendtopfes ist im Bereich der Reifeninnenflanke eng an den Auspufftopf anzulegen.
- K51) Um eine ausreichende Freigängigkeit an Achse 1 zu gewährleisten, sind folgende Maßnahmen erforderlich.
- die Radhauskante ist im Bereich von 45° vor und hinter der Radmitte umzulegen,
  - der Kunststoffinnenkotflügel ist in diesem Bereich hinter die umgelegte Radhauskante zu klemmen oder auszuschneiden.
- K62) Um eine ausreichende Freigängigkeit der Rad-Reifen-Kombination an Achse 1 zu gewährleisten sind folgende Maßnahmen erforderlich:
- der Kunststoffniet, an der Blechlasche im Bereich 30 Grad hinter der Radmitte, ist zu entfernen,
  - die Radhauskante und die Blechlasche sind im Bereich von 45 Grad vor und hinter der Radmitte umzulegen,
  - der KS- Innenkotflügel ist hinter die umgelegte Radhauskante zu klemmen.
- K63) An Achse 1 ist die Radhausausschnittkante von 200 mm vor bis 200 mm hinter der Radmitte um 10 mm aufzuweiten.
- K65) Um eine ausreichende Freigängigkeit der Rad-Reifen-Kombination an Achse 1 zu gewährleisten sind folgende Maßnahmen erforderlich:
- die Radhausausschnittkante sind von 100 mm vor bis 100 mm hinter der Radmitte umzulegen,
  - der KS- Innenkotflügel ist in diesem Bereich eng ans Radhaus zu fixieren.
- N205) Nicht zulässig an Fahrzeugausführungen die serienmäßig an Vorder - und/oder Hinterachse nur mit Sommer-Reifengrößen 205/ .. oder größer ausgerüstet sind und auch nur solche Sommer-Reifengrößen in den Fahrzeugpapieren (Fahrzeugschein, Zulassungsbescheinigung I oder COC- Papier) bzw. in der EG-Genehmigung des Fahrzeuges zugelassen sind.

Gutachten zur Erteilung des Nachtrags I zur ABE-Nr. 49768  
Nr. : RA-000749-B0-072  
Anlage-Nr. : 5c  
Seite : 12 / 12  
Auftraggeber : Fondmetal S.p.A.  
Teiletyp : 7900/D4



---

N215) Nicht zulässig an Fahrzeugausführungen die serienmäßig an Vorder - und/oder Hinterachse nur mit Sommer-Reifengrößen 215/ .. oder größer ausgerüstet sind und auch nur solche Sommer-Reifengrößen in den Fahrzeugpapieren (Fahrzeugschein, Zulassungsbescheinigung I oder COC- Papier) bzw. in der EG-Genehmigung des Fahrzeuges zugelassen sind.

N225) Nicht zulässig an Fahrzeugausführungen die serienmäßig an Vorder - und/oder Hinterachse nur mit Sommer-Reifengrößen 225/ .. oder größer ausgerüstet sind und auch nur solche Sommer-Reifengrößen in den Fahrzeugpapieren (Fahrzeugschein, Zulassungsbescheinigung I oder COC- Papier) bzw. in der EG-Genehmigung des Fahrzeuges zugelassen sind.

Die Anlage Nr. **5c** mit den Blättern 1 bis 12 hat nur Gültigkeit in Verbindung mit dem Gutachten für die Sonderräder Typ 7900/D4 des Auftraggebers **Fondmetal S.p.A.**

Geschäftsstelle Essen, **20.01.2014**

Gutachten zur Erteilung des Nachtrags I zur ABE-Nr. 49768  
 Nr. : RA-000749-B0-072  
 Anlage-Nr. : 5d  
 Seite : 1 / 4  
 Auftraggeber : Fondmetal S.p.A.  
 Teiletyp : 7900/D4

## Technische Daten, Kurzfassung

### Raddaten

Radtyp:	<b>7900/D4</b>
Art des Sonderrades:	einteiliges Leichtmetallsonderrad
Handelsmarke:	Fondmetal
Radausführung:	<b>Lk 114,3/W</b>
Radgröße:	6½Jx16H2
Rad-Einpresstiefe:	40 mm
Lochkreisdurchmesser:	114,3 mm
Lochzahl:	5
Mittenlochdurchmesser:	73,10 mm
Zentrierart:	Mittenzentrierung
Zentrierring:	Ø67,1-Ø73,1
geprüfte Radlast:	710 kg
bei Reifenabrollumfang:	2204 mm

### Allgemeine Anforderungen

Im Fahrzeug verbaute sicherheits- und/oder umweltrelevante Fahrzeugsysteme (z.B. Reifendruckkontrollsysteme) müssen nach Anbau der Sonderräder funktionsfähig bleiben bzw. entsprechend ersetzt werden.

### Verwendungsbereich

Fahrzeughersteller oder Marke : Citroen (F)

Radbefestigung			
Fahrzeugtyp(en)	Beschreibung der Befestigungsteile	Zubehör-Kit	Anzugsmoment
V*****, B	Radmutter, Kegel 60°, Gewinde M12x1,5	D010/1	110 Nm

Gutachten zur Erteilung des Nachtrags I zur ABE-Nr. 49768  
 Nr. : RA-000749-B0-072  
 Anlage-Nr. : 5d  
 Seite : 2 / 4  
 Auftraggeber : Fondmetal S.p.A.  
 Teiletyp : 7900/D4

Typ(en):		ABE / EG-Genehmigung(en):	
<b>V*****</b>		<b>e2*2001/116*0358*..</b>	
Motorleistung (kW)	Handelsbezeichnungen	zulässige Reifengrößen <b>vorne</b> und <b>hinten</b> , ggf. Auflagen	Auflagen und Hinweise
115 bis 125	Citroen C-Crosser	215/70R16 A93)  225/65R16 A93)  235/60R16 A93)  235/65R16 A93)	A02) bis A10) EF0)ER1)

Typ(en):		ABE / EG-Genehmigung(en):	
<b>B</b>		<b>e2*2007/46*0117*..</b>	
Motorleistung (kW)	Handelsbezeichnungen	zulässige Reifengrößen <b>vorne</b> und <b>hinten</b> , ggf. Auflagen	Auflagen und Hinweise
84 bis 110	Citroen C4 Aircross	215/65R16  215/70R16  225/65R16  235/60R16  235/65R16	A02) bis A10)

### Auflagen und Hinweise

- A01) Der vorschriftsmäßige Zustand des Fahrzeugs ist durch einen amtlich anerkannten Sachverständigen oder Prüfer für den Kraftfahrzeugverkehr oder einen Kraftfahrzeugsachverständigen oder einen Angestellten nach Nummer 4 der Anlage VIIIb zur StVZO auf einem Nachweis entsprechend dem Beispielkatalog zu § 19 StVZO veröffentlichten Muster bescheinigen zu lassen.
- A02) Wird eine in diesem Gutachten aufgeführte Reifengröße verwendet, die nicht bereits in den Fahrzeugpapieren genannt ist, so sind die Angaben über die Reifengröße in den Fahrzeugpapieren durch die Zulassungsstelle berichtigen zu lassen. Diese Berichtigung ist dann nicht erforderlich, wenn die ABE des Sonderrades eine Freistellung von der Pflicht zur Berichtigung der Fahrzeugpapiere enthält.

Gutachten zur Erteilung des Nachtrags I zur ABE-Nr. 49768  
Nr. : RA-000749-B0-072  
Anlage-Nr. : 5d  
Seite : 3 / 4  
Auftraggeber : Fondmetal S.p.A.  
Teiletyp : 7900/D4

- 
- A03) Die mindestens erforderlichen Geschwindigkeitsbereiche und Tragfähigkeiten der zu verwendenden Reifen sind, unter Zugrundelegung der fahrzeugspezifischen Daten, aus der in Anlage 0 befindlichen Tabelle „Tragfähigkeitskennzahl und Geschwindigkeitssymbol“ zu entnehmen. Gibt es die Reifengrößen mit den ermittelten Mindestwerten nicht, so sind sie nicht zulässig.
- A04) Das Fahrwerk sowie die Brems- und Lenkungsaggregate müssen, sofern diese durch keine weiteren Auflagen berührt werden, dem Serienstand entsprechen. Wird gleichzeitig mit dem Anbau der Sonderräder eine Fahrwerksänderung vorgenommen, so ist diese und ihre Auswirkung auf den Anbau der Sonderräder gesondert zu beurteilen.
- A05) Es sind nur schlauchlose Reifen mit Gummi -oder Metallventilen zulässig. Die Ventile müssen den Normen DIN, E.T.R.T.O. oder TRA entsprechen, sollen möglichst kurz sein und dürfen nicht über die Radkontur hinausragen.
- A06) Zur Befestigung der Sonderräder dürfen nur die in der Tabelle Radbefestigung den Fahrzeugtypen zugeordneten Befestigungsteile verwendet werden. Sofern nicht anders angegeben, sind nur die vom Radhersteller mitzuliefernden Befestigungsteile zu verwenden.
- A07) Die Bezieher der Sonderräder sind darauf hinzuweisen, dass der vom Reifenhersteller vorgeschriebene Reifenfülldruck bzw. Mindestluftdruck zu beachten ist.
- A08) Wird das serienmäßige Ersatzrad verwendet, soll mit mäßiger Geschwindigkeit und nicht länger als erforderlich gefahren werden. Bei Fahrzeugen mit permanentem Allradantrieb ist bei Verwendung des Ersatzreifens darauf zu achten, dass nur Reifen mit gleich großem Abrollumfang zulässig sind. Es müssen die serienmäßigen Befestigungsteile verwendet werden.
- A09) Die Bezieher sind darauf hinzuweisen, dass Schneekettenbetrieb nicht geprüft wurde, es sei denn, dass die Verwendung von Schneeketten durch eine weitere Auflage im Gutachten erlaubt wird.
- A10) Die Sonderräder dürfen an der Außen- und Innenseite mit Klebe- oder Klammerngewichten ausgewuchtet werden.
- A93) Die Verwendung von feingliedrigen Schneeketten, die nicht mehr als 12 mm aufliegen, ist nur auf den Rädern der Vorderachse zulässig (siehe auch Bedienungsanleitung des Fahrzeugherstellers).
- EF0) Nicht zulässig an Fahrzeugausführungen die serienmäßig an der Vorder - und/oder an der Hinterachse nur mit Rädern ausgerüstet sind deren Raddurchmesser größer als der Raddurchmesser des Umrüstrades sind und/oder deren Felgenmaulweite größer als die Felgenmaulweite des Umrüstrades sind.

Gutachten zur Erteilung des Nachtrags I zur ABE-Nr. 49768  
Nr. : RA-000749-B0-072  
Anlage-Nr. : 5d  
Seite : 4 / 4  
Auftraggeber : Fondmetal S.p.A.  
Teiletyp : 7900/D4



---

ER1) Aufgrund der geprüften Radfestigkeit ist die Verwendung dieser Rad-Reifen-Kombination nur zulässig an Fahrzeugen mit zulässigen Achslasten bis max. 1420 kg.  
Bei Montage an Achse 2 gilt dies auch für die erhöhte zulässige Achslast bei Anhängerbetrieb (siehe Ziff. 33 zu Ziff. 16 h bzw. Feld 22 zu Feld 7.1 – 8.3 in den Fahrzeugpapieren).  
Sofern nur diese höher ist als der oben genannte Wert gilt dieser als erhöhte zulässige Achslast bei Anhängerbetrieb für diese Rad-Reifen-Kombination.

-  
Die Anlage Nr. **5d** mit den Blättern 1 bis 4 hat nur Gültigkeit in Verbindung mit dem Gutachten für die Sonderräder Typ 7900/D4 des Auftraggebers **Fondmetal S.p.A.**

Geschäftsstelle Essen, **20.01.2014**

Gutachten zur Erteilung des Nachtrags I zur ABE-Nr. 49768  
 Nr. : RA-000749-B0-072  
 Anlage-Nr. : 5e  
 Seite : 1 / 4  
 Auftraggeber : Fondmetal S.p.A.  
 Teiletyp : 7900/D4

## Technische Daten, Kurzfassung

### Raddaten

Radtyp:	<b>7900/D4</b>
Art des Sonderrades:	einteiliges Leichtmetallsonderrad
Handelsmarke:	Fondmetal
Radausführung:	<b>Lk 114,3/W</b>
Radgröße:	6½Jx16H2
Rad-Einpresstiefe:	40 mm
Lochkreisdurchmesser:	114,3 mm
Lochzahl:	5
Mittenlochdurchmesser:	73,10 mm
Zentrierart:	Mittenzentrierung
Zentrierring:	Ø67,1-Ø73,1
geprüfte Radlast:	710 kg
bei Reifenabrollumfang:	2204 mm

### Allgemeine Anforderungen

Im Fahrzeug verbaute sicherheits- und/oder umweltrelevante Fahrzeugsysteme (z.B. Reifendruckkontrollsysteme) müssen nach Anbau der Sonderräder funktionsfähig bleiben bzw. entsprechend ersetzt werden.

### Verwendungsbereich

Fahrzeughersteller oder Marke : Peugeot

Radbefestigung			
Fahrzeugtyp(en)	Beschreibung der Befestigungsteile	Zubehör-Kit	Anzugsmoment
B, V*****	Radmutter, Kegel 60°, Gewinde M12x1,5	D010/1	110 Nm

Gutachten zur Erteilung des Nachtrags I zur ABE-Nr. 49768  
 Nr. : RA-000749-B0-072  
 Anlage-Nr. : 5e  
 Seite : 2 / 4  
 Auftraggeber : Fondmetal S.p.A.  
 Teiletyp : 7900/D4

Typ(en):		ABE / EG-Genehmigung(en):	
<b>V*****</b>		<b>e2*2001/116*0357*..</b>	
Motorleistung (kW)	Handelsbezeichnungen	zulässige Reifengrößen <b>vorne</b> und <b>hinten</b> , ggf. Auflagen	Auflagen und Hinweise
115 bis 125	Peugeot 4007	215/70R16 A93)  225/65R16 A93)  235/60R16 A93)  235/65R16 A93)	A02) bis A10) EF0)ER1)

Typ(en):		ABE / EG-Genehmigung(en):	
<b>B</b>		<b>e2*2007/46*0115*..</b>	
Motorleistung (kW)	Handelsbezeichnungen	zulässige Reifengrößen <b>vorne</b> und <b>hinten</b> , ggf. Auflagen	Auflagen und Hinweise
84 bis 110	Peugeot 4008	215/65R16  215/70R16  225/65R16  235/60R16  235/65R16	A02) bis A10)

### Auflagen und Hinweise

- A01) Der vorschriftsmäßige Zustand des Fahrzeugs ist durch einen amtlich anerkannten Sachverständigen oder Prüfer für den Kraftfahrzeugverkehr oder einen Kraftfahrzeugsachverständigen oder einen Angestellten nach Nummer 4 der Anlage VIIIb zur StVZO auf einem Nachweis entsprechend dem Beispielkatalog zu § 19 StVZO veröffentlichten Muster bescheinigen zu lassen.
- A02) Wird eine in diesem Gutachten aufgeführte Reifengröße verwendet, die nicht bereits in den Fahrzeugpapieren genannt ist, so sind die Angaben über die Reifengröße in den Fahrzeugpapieren durch die Zulassungsstelle berichtigen zu lassen. Diese Berichtigung ist dann nicht erforderlich, wenn die ABE des Sonderrades eine Freistellung von der Pflicht zur Berichtigung der Fahrzeugpapiere enthält.



Gutachten zur Erteilung des Nachtrags I zur ABE-Nr. 49768  
Nr. : RA-000749-B0-072  
Anlage-Nr. : 5e  
Seite : 3 / 4  
Auftraggeber : Fondmetal S.p.A.  
Teiletyp : 7900/D4

- 
- A03) Die mindestens erforderlichen Geschwindigkeitsbereiche und Tragfähigkeiten der zu verwendenden Reifen sind, unter Zugrundelegung der fahrzeugspezifischen Daten, aus der in Anlage 0 befindlichen Tabelle „Tragfähigkeitskennzahl und Geschwindigkeitssymbol“ zu entnehmen. Gibt es die Reifengrößen mit den ermittelten Mindestwerten nicht, so sind sie nicht zulässig.
- A04) Das Fahrwerk sowie die Brems- und Lenkungsaggregate müssen, sofern diese durch keine weiteren Auflagen berührt werden, dem Serienstand entsprechen. Wird gleichzeitig mit dem Anbau der Sonderräder eine Fahrwerksänderung vorgenommen, so ist diese und ihre Auswirkung auf den Anbau der Sonderräder gesondert zu beurteilen.
- A05) Es sind nur schlauchlose Reifen mit Gummi -oder Metallventilen zulässig. Die Ventile müssen den Normen DIN, E.T.R.T.O. oder TRA entsprechen, sollen möglichst kurz sein und dürfen nicht über die Radkontur hinausragen.
- A06) Zur Befestigung der Sonderräder dürfen nur die in der Tabelle Radbefestigung den Fahrzeugtypen zugeordneten Befestigungsteile verwendet werden. Sofern nicht anders angegeben, sind nur die vom Radhersteller mitzuliefernden Befestigungsteile zu verwenden.
- A07) Die Bezieher der Sonderräder sind darauf hinzuweisen, dass der vom Reifenhersteller vorgeschriebene Reifenfülldruck bzw. Mindestluftdruck zu beachten ist.
- A08) Wird das serienmäßige Ersatzrad verwendet, soll mit mäßiger Geschwindigkeit und nicht länger als erforderlich gefahren werden. Bei Fahrzeugen mit permanentem Allradantrieb ist bei Verwendung des Ersatzreifens darauf zu achten, dass nur Reifen mit gleich großem Abrollumfang zulässig sind. Es müssen die serienmäßigen Befestigungsteile verwendet werden.
- A09) Die Bezieher sind darauf hinzuweisen, dass Schneekettenbetrieb nicht geprüft wurde, es sei denn, dass die Verwendung von Schneeketten durch eine weitere Auflage im Gutachten erlaubt wird.
- A10) Die Sonderräder dürfen an der Außen- und Innenseite mit Klebe- oder Klammern gewichten ausgewuchtet werden.
- A93) Die Verwendung von feingliedrigen Schneeketten, die nicht mehr als 12 mm auftragen, ist nur auf den Rädern der Vorderachse zulässig (siehe auch Bedienungsanleitung des Fahrzeugherstellers).
- EF0) Nicht zulässig an Fahrzeugausführungen die serienmäßig an der Vorder - und/oder an der Hinterachse nur mit Rädern ausgerüstet sind deren Raddurchmesser größer als der Raddurchmesser des Umrüstrades sind und/oder deren Felgenmaulweite größer als die Felgenmaulweite des Umrüstrades sind.

Gutachten zur Erteilung des Nachtrags I zur ABE-Nr. 49768  
Nr. : RA-000749-B0-072  
Anlage-Nr. : 5e  
Seite : 4 / 4  
Auftraggeber : Fondmetal S.p.A.  
Teiletyp : 7900/D4



---

ER1) Aufgrund der geprüften Radfestigkeit ist die Verwendung dieser Rad-Reifen-Kombination nur zulässig an Fahrzeugen mit zulässigen Achslasten bis max. 1420 kg.  
Bei Montage an Achse 2 gilt dies auch für die erhöhte zulässige Achslast bei Anhängerbetrieb (siehe Ziff. 33 zu Ziff. 16 h bzw. Feld 22 zu Feld 7.1 – 8.3 in den Fahrzeugpapieren).  
Sofern nur diese höher ist als der oben genannte Wert gilt dieser als erhöhte zulässige Achslast bei Anhängerbetrieb für diese Rad-Reifen-Kombination.

Die Anlage Nr. **5e** mit den Blättern 1 bis 4 hat nur Gültigkeit in Verbindung mit dem Gutachten für die Sonderräder Typ 7900/D4 des Auftraggebers **Fondmetal S.p.A.**

Geschäftsstelle Essen, **20.01.2014**

Gutachten zur Erteilung des Nachtrags I zur ABE-Nr. 49768  
 Nr. : RA-000749-B0-072  
 Anlage-Nr. : 6  
 Seite : 1 / 7  
 Auftraggeber : Fondmetal S.p.A.  
 Teiletyp : 7900/D4

## Technische Daten, Kurzfassung

### Raddaten

Radtyp:	<b>7900/D4</b>
Art des Sonderrades:	einteiliges Leichtmetallsonderrad
Handelsmarke:	Fondmetal
Radausführung:	<b>Lk 112/M</b>
Radgröße:	6½Jx16H2
Rad-Einpresstiefe:	42 mm
Lochkreisdurchmesser:	112 mm
Lochzahl:	5
Mittenlochdurchmesser:	57,10 mm
Zentrierart:	Mittenzentrierung
Zentrierring:	ohne Ring
geprüfte Radlast:	710 kg
bei Reifenabrollumfang:	2204 mm

### Allgemeine Anforderungen

Im Fahrzeug verbaute sicherheits- und/oder umweltrelevante Fahrzeugsysteme (z.B. Reifendruckkontrollsysteme) müssen nach Anbau der Sonderräder funktionsfähig bleiben bzw. entsprechend ersetzt werden.

### Verwendungsbereich

Fahrzeughersteller oder Marke : Audi (D)

Radbefestigung			
Fahrzeugtyp(en)	Beschreibung der Befestigungsteile	Zubehör-Kit	Anzugsmoment
4B, 8E, 8P, 8PB, 8V, B5	Serien-Radschraube, Kugelbund Ø26 mm, Gewinde M14x1,5, Schaftlänge 27 mm		120 Nm

Gutachten zur Erteilung des Nachtrags I zur ABE-Nr. 49768

Nr. : RA-000749-B0-072  
 Anlage-Nr. : 6  
 Seite : 2 / 7  
 Auftraggeber : Fondmetal S.p.A.  
 Teiletyp : 7900/D4



Typ: <b>B5</b>			
ABE / EG-Genehmigung: <b>e1*93/81*0013*.., e1*98/14*0013*..</b>			
Motorleistung (kW)	Handelsbezeichnungen	zulässige Reifengrößen <b>vorne</b> und <b>hinten</b> , ggf. Auflagen	Auflagen und Hinweise
55 bis 142	Audi A4 , Audi A4 quattro, Audi A4 Avant, Audi A4 Avant quattro	205/55R16	A02) bis A10)
		225/50R16	
		zulässige Reifengrößen, ggf. Auflagen	
		<b>vorne</b>	<b>hinten</b>
		205/55R16	225/50R16
			A02) bis A10)

e1\*98/14\*0013\*21E

1150/1130

5/112/57

Typ: <b>4B</b>			
ABE / EG-Genehmigung: <b>e1*96/27*0051*.., e1*98/14*0051*.., e1*2001/116*0051*..</b>			
Motorleistung (kW)	Handelsbezeichnungen	zulässige Reifengrößen <b>vorne</b> und <b>hinten</b> , ggf. Auflagen	Auflagen und Hinweise
81 bis 184	Audi A6, Audi A6 quattro, Audi A6 Avant, Audi A6 Avant quattro	205/55R16 M+S	A02) bis A10)B41)B42) E44)
		215/55R16 M+S	
		205/55R16	
		E73)	

e1\*98/14\*0051\*25E

1230/1200(1230)

5/112/57

Typ: <b>8E</b>			
ABE / EG-Genehmigung: <b>e1*98/14*0151*.., bis e1*2001/116*0151*09</b>			
Motorleistung (kW)	Handelsbezeichnungen	zulässige Reifengrößen <b>vorne</b> und <b>hinten</b> , ggf. Auflagen	Auflagen und Hinweise
74 bis 110	Audi A4, Audi A4 quattro, Audi A4 Avant, Audi A4 Avant quattro	205/55R16 M+S	A02) bis A10)E73) B44)
		215/55R16 M+S	
		225/50R16 M+S	

e1\*98/14\*0151\*23E

1230/1150

5/112/57

Gutachten zur Erteilung des Nachtrags I zur ABE-Nr. 49768

Nr. : RA-000749-B0-072  
 Anlage-Nr. : 6  
 Seite : 3 / 7  
 Auftraggeber : Fondmetal S.p.A.  
 Teiletyp : 7900/D4



Typ(en):		ABE / EG-Genehmigung(en):	
<b>8P</b>		<b>e1*2001/116*0217*..</b>	
<b>8P</b>		<b>e1*2001/116*0241*..</b>	
<b>8P</b>		<b>e1*2001/116*0456*..</b>	
<b>8PB</b>		<b>e13*2007/46*1082*..</b>	
Motorleistung (kW)	Handelsbezeichnungen	zulässige Reifengrößen <b>vorne</b> und <b>hinten</b> , ggf. Auflagen	Auflagen und Hinweise
66 bis 147	Audi A3 (3türig, 5türig, Cabrio, außer S3, RS3)	195/55R16 A93)N205)  195/55R16 M+S A93)W205)  205/55R16 A93)  215/50R16 A01) A93)K03)  215/55R16 A01) G0X)K03) K59)  225/50R16 A01) K01)K04) K58) K59)  235/50R16 A01) G0X)K01) K04) K58) K59)	A02) bis A10)

Typ(en):		ABE / EG-Genehmigung(en):	
<b>8V</b>		<b>e1*2007/46*0607*..</b>	
Motorleistung (kW)	Handelsbezeichnungen	zulässige Reifengrößen <b>vorne</b> und <b>hinten</b> , ggf. Auflagen	Auflagen und Hinweise
77 bis 135	Audi A3, A3 Sportback (3-türig, 5-türig)	205/55R16  215/50R16 A93a)  215/55R16 A01) K27)  225/50R16 A01) K03)K04)  235/50R16 A01) K01)K04) K27)	A02) bis A10) EF0)

Gutachten zur Erteilung des Nachtrags I zur ABE-Nr. 49768  
Nr. : RA-000749-B0-072  
Anlage-Nr. : 6  
Seite : 4 / 7  
Auftraggeber : Fondmetal S.p.A.  
Teiletyp : 7900/D4

---

### **Auflagen und Hinweise**

- A01) Der vorschriftsmäßige Zustand des Fahrzeugs ist durch einen amtlich anerkannten Sachverständigen oder Prüfer für den Kraftfahrzeugverkehr oder einen Kraftfahrzeugsachverständigen oder einen Angestellten nach Nummer 4 der Anlage VIIIb zur StVZO auf einem Nachweis entsprechend dem Beispielkatalog zu § 19 StVZO veröffentlichten Muster bescheinigen zu lassen.
- A02) Wird eine in diesem Gutachten aufgeführte Reifengröße verwendet, die nicht bereits in den Fahrzeugpapieren genannt ist, so sind die Angaben über die Reifengröße in den Fahrzeugpapieren durch die Zulassungsstelle berichtigen zu lassen. Diese Berichtigung ist dann nicht erforderlich, wenn die ABE des Sonderrades eine Freistellung von der Pflicht zur Berichtigung der Fahrzeugpapiere enthält.
- A03) Die mindestens erforderlichen Geschwindigkeitsbereiche und Tragfähigkeiten der zu verwendenden Reifen sind, unter Zugrundelegung der fahrzeugspezifischen Daten, aus der in Anlage 0 befindlichen Tabelle „Tragfähigkeitskennzahl und Geschwindigkeitssymbol“ zu entnehmen. Gibt es die Reifengrößen mit den ermittelten Mindestwerten nicht, so sind sie nicht zulässig.
- A04) Das Fahrwerk sowie die Brems- und Lenkungsaggregate müssen, sofern diese durch keine weiteren Auflagen berührt werden, dem Serienstand entsprechen. Wird gleichzeitig mit dem Anbau der Sonderräder eine Fahrwerksänderung vorgenommen, so ist diese und ihre Auswirkung auf den Anbau der Sonderräder gesondert zu beurteilen.
- A05) Es sind nur schlauchlose Reifen mit Gummi -oder Metallventilen zulässig. Die Ventile müssen den Normen DIN, E.T.R.T.O. oder TRA entsprechen, sollen möglichst kurz sein und dürfen nicht über die Radkontur hinausragen.
- A06) Zur Befestigung der Sonderräder dürfen die serienmäßigen Befestigungsteile verwendet werden.
- A07) Die Bezieher der Sonderräder sind darauf hinzuweisen, dass der vom Reifenhersteller vorgeschriebene Reifenfülldruck bzw. Mindestluftdruck zu beachten ist.
- A08) Wird das serienmäßige Ersatzrad verwendet, soll mit mäßiger Geschwindigkeit und nicht länger als erforderlich gefahren werden. Bei Fahrzeugen mit permanentem Allradantrieb ist bei Verwendung des Ersatzreifens darauf zu achten, dass nur Reifen mit gleich großem Abrollumfang zulässig sind. Es müssen die serienmäßigen Befestigungsteile verwendet werden.
- A09) Die Bezieher sind darauf hinzuweisen, dass Schneekettenbetrieb nicht geprüft wurde, es sei denn, dass die Verwendung von Schneeketten durch eine weitere Auflage im Gutachten erlaubt wird.
- A10) Die Sonderräder dürfen an der Außen- und Innenseite mit Klebe- oder Klammern gewichten ausgewuchtet werden.
- A93) Die Verwendung von feingliedrigen Schneeketten, die nicht mehr als 12 mm auftragen, ist nur auf den Rädern der Vorderachse zulässig (siehe auch Bedienungsanleitung des Fahrzeugherstellers).

Gutachten zur Erteilung des Nachtrags I zur ABE-Nr. 49768  
Nr. : RA-000749-B0-072  
Anlage-Nr. : 6  
Seite : 5 / 7  
Auftraggeber : Fondmetal S.p.A.  
Teiletyp : 7900/D4

- 
- A93a) Die Verwendung von feingliedrigen Schneeketten, die nicht mehr als 9 mm auftragen, ist nur auf den Rädern der Vorderachse zulässig (siehe auch Bedienungsanleitung des Fahrzeugherstellers).
- B41) **Nur** zulässig bei Fahrzeugen mit folgender Bremsanlage: (geprüfter Bremsfreigang)  
- VA: belüftete Bremsscheibe Ø322x30 mm (Faustsattel),
- B42) **Nicht** zulässig bei Fahrzeugausführung 2.5TDI (120kW, 132kW) ab Baujahr 04/2003 mit folgender Bremsanlage:  
- VA: belüftete Bremsscheibe Ø321x30 mm (Faustsattel),
- B44) **Nicht zulässig** an Fahrzeugausführungen mit folgender Bremsanlage an Achse 1  
- innenbelüftete Bremsscheibe Ø320x30 mm; Bremsattel ATE CN 4FF
- E44) Nicht zulässig an der gepanzerten (beschußgesicherten) Versionen.
- E73) Nur zulässig an Fahrzeugausführungen, die serienmäßig mit Reifen der Größe 195/65R15 (dann auf 6x15, bzw. 6,5x15) ausgerüstet sind oder diese in den Fahrzeugpapieren (Fahrzeugschein, Zulassungsbescheinigung I oder COC- Papier) bzw. in der EG- Genehmigung de Fahrzeuges zugelassen sind.
- EF0) Nicht zulässig an Fahrzeugausführungen die serienmäßig an der Vorder - und/oder an der Hinterachse nur mit Rädern ausgerüstet sind deren Raddurchmesser größer als der Raddurchmesser des Umrüstrades sind und/oder deren Felgenmaulweite größer als die Felgenmaulweite des Umrüstrades sind.
- G01) Es ist der Nachweis zu erbringen, dass die Anzeige des Geschwindigkeitsmessers und des Wegstreckenzählers innerhalb der gesetzlich vorgeschriebenen Toleranzen (§ 57 StVZO) liegt. Sofern die Anzeige angeglichen werden muss, kann diese Rad-Reifen-Kombination nicht als wahlweise Ausrüstung auf der Anbaubestätigung eingetragen werden.
- G0X) Bei Fahrzeugen, die serienmäßig nicht mit einer der Bereifungsgrößen 205/50R17, 225/40R18 ausgerüstet oder min. einer dieser Bereifungsgrößen in den Fahrzeugpapieren (Fahrzeugschein, Zulassungsbescheinigung I oder COC- Papier) bzw. in der EG-Genehmigung des Fahrzeuges zugelassen ist, sind die Auflagen A01) und G01) zu beachten.
- K01) Die Radabdeckung an Achse 1 ist durch Ausstellen der Frontschürze und des Kotflügels oder durch Anbau von dauerhaft befestigten Karosserieteilen im Bereich 30° vor bis 50° hinter der Radmitte herzustellen.  
Die gesamte Breite der Rad-/Reifenkombination muss, unter Beachtung des maximalmöglichen Betriebsmaßes des Reifens (1.04 fache der Nennbreite des Reifens), in dem oben genannten Bereich abgedeckt sein.

K03) Die Radabdeckung an Achse 1 ist durch Ausstellen der Frontschürze und des Kotflügels oder durch Anbau von dauerhaft befestigten Karosserieteilen im Bereich 0° bis 30° vor der Radmitte herzustellen.

Die gesamte Breite der Rad-/Reifenkombination muss, unter Beachtung des maximalmöglichen Betriebsmaßes des Reifens (1.04 fache der Nennbreite des Reifens), in dem oben genannten Bereich abgedeckt sein.

K04) Die Radabdeckung an Achse 2 ist durch Ausstellen der Heckschürze und des Kotflügels oder durch Anbau von dauerhaft befestigten Karosserieteilen im Bereich 0° bis 50° hinter der Radmitte herzustellen.

Die gesamte Breite der Rad-/Reifenkombination muss, unter Beachtung des maximalmöglichen Betriebsmaßes des Reifens (1.04 fache der Nennbreite des Reifens), in dem oben genannten Bereich abgedeckt sein.

K27) An Achse 1 sind die Radhausausschnittkanten um 10 mm aufzuweiten.

K58) An Achse 2 ist vom Kunststoffinnenkotflügel, im Bereich ab der seitlichen Stoßleiste bis ca. 120 mm unterhalb der Stoßfängeroberkante, ein Streifen von ca. 55 mm Breite (gemessen von der Radhausausschnittkante) abzutrennen.

K59) An Achse 2 sind folgende Maßnahmen erforderlich:

3-Türer:

- die ins Radhaus ragende Kunststoffkante des Stoßfängers ist ab der Oberkante auf einer Länge von ca. 120 mm nach unten auf eine Restbreite von 3-4 mm zu kürzen,
- der obere Teil des Kunststoffhalters für den Stoßfänger ist ab dem oberen Befestigungspunkt bis ca. 70 mm nach unten schräg abzutrennen, der obere Befestigungspunkt (die ins Radhaus ragende Blechlasche) ist nach oben umzulegen; der obere Befestigungspunkt für den Stoßfänger entfällt,
- die waagrecht ins Radhaus ragende Kunststoffkante ist ab dem Radausschnitt bis ca. 60 mm nach hinten schräg auslaufend zu kürzen; die darüber befindliche Blechkante ist ganz nach oben umzulegen (vorher quer einsägen).

5- Türer:

- die ins Radhaus ragende Kunststoffkante des Stoßfängers ist ab der Oberkante auf einer Länge von ca. 60 mm nach unten auf eine Restbreite von 3-4 mm zu kürzen,
- der obere Teil des Kunststoffhalters für den Stoßfänger ist ab dem oberen Befestigungspunkt bis ca. 70 mm nach unten schräg abzutrennen, der obere Befestigungspunkt für den Stoßfänger entfällt,
- die waagrecht ins Radhaus ragende Kunststoffkante ist ab dem Radausschnitt bis ca. 60 mm nach hinten schräg auslaufend zu kürzen; die darüber befindliche Blechkante ist ganz nach oben umzulegen (vorher quer einsägen).

N205) Nicht zulässig an Fahrzeugausführungen die serienmäßig an Vorder - und/oder Hinterachse nur mit Sommer-Reifengrößen 205/ .. oder größer ausgerüstet sind und auch nur solche Sommer-Reifengrößen in den Fahrzeugpapieren (Fahrzeugschein, Zulassungsbescheinigung I oder COC- Papier) bzw. in der EG-Genehmigung des Fahrzeuges zugelassen sind.



Gutachten zur Erteilung des Nachtrags I zur ABE-Nr. 49768  
Nr. : RA-000749-B0-072  
Anlage-Nr. : 6  
Seite : 7 / 7  
Auftraggeber : Fondmetal S.p.A.  
Teiletyp : 7900/D4



---

W205) Nicht zulässig an Fahrzeugausführungen die serienmäßig an Vorder - und/oder Hinterachse nur mit Winter-Reifengrößen der Größen 205/ .. oder größer ausgerüstet sind und auch nur solche Sommer-Reifengrößen in den Fahrzeugpapieren (Fahrzeugschein, Zulassungsbescheinigung I oder COC- Papier) bzw. in der EG-Genehmigung des Fahrzeuges zugelassen sind.

Die Anlage Nr. **6** mit den Blättern 1 bis 7 hat nur Gültigkeit in Verbindung mit dem Gutachten für die Sonderräder Typ 7900/D4 des Auftraggebers **Fondmetal S.p.A.**

Geschäftsstelle Essen, **20.01.2014**

Gutachten zur Erteilung des Nachtrags I zur ABE-Nr. 49768  
 Nr. : RA-000749-B0-072  
 Anlage-Nr. : 6a  
 Seite : 1 / 17  
 Auftraggeber : Fondmetal S.p.A.  
 Teiletyp : 7900/D4

## Technische Daten, Kurzfassung

### Raddaten

Radtyp:	<b>7900/D4</b>
Art des Sonderrades:	einteiliges Leichtmetallsonderrad
Handelsmarke:	Fondmetal
Radausführung:	<b>Lk 112/M</b>
Radgröße:	6½Jx16H2
Rad-Einpresstiefe:	42 mm
Lochkreisdurchmesser:	112 mm
Lochzahl:	5
Mittenlochdurchmesser:	57,10 mm
Zentrierart:	Mittenzentrierung
Zentrierring:	ohne Ring
geprüfte Radlast:	710 kg
bei Reifenabrollumfang:	2204 mm

### Allgemeine Anforderungen

Im Fahrzeug verbaute sicherheits- und/oder umweltrelevante Fahrzeugsysteme (z.B. Reifendruckkontrollsysteme) müssen nach Anbau der Sonderräder funktionsfähig bleiben bzw. entsprechend ersetzt werden.

### Verwendungsbereich

Fahrzeughersteller : Volkswagen AG Wolfsburg

Radbefestigung			
Fahrzeugtyp(en)	Beschreibung der Befestigungsteile	Zubehör-Kit	Anzugsmoment
1F, 1K, 1KM, 1KP, 1T, 1t, 2K, 2KN, 3B, 3C, 3c, 5N, 13, AU, AUV	Serien-Radschraube, Kugelbund Ø26 mm, Gewinde M14x1,5, Schaftlänge 27 mm		120 Nm
16, 16H	Jetta Serien-Radschraube, Kugelbund Ø26 mm, Gewinde M14x1,5, Schaftlänge 27 mm		120 Nm
	Beetle Serien-Radschraube, Kugelbund Ø26 mm, Gewinde M14x1,5, Schaftlänge 27 mm		140 Nm

Gutachten zur Erteilung des Nachtrags I zur ABE-Nr. 49768

Nr. : RA-000749-B0-072  
 Anlage-Nr. : 6a  
 Seite : 2 / 17  
 Auftraggeber : Fondmetal S.p.A.  
 Teiletyp : 7900/D4



<b>Typ:</b> 3B			
<b>ABE / EG-Genehmigung:</b> e1*95/54*0043*.., e1*98/14*0043*..			
Motorleistung (kW)	Handelsbezeichnungen	zulässige Reifengrößen vorne und hinten, ggf. Auflagen	Auflagen und Hinweise
66 bis 142	Passat, Passat Variant (syncro / 4-Motion)	205/50R16 205/55R16 215/55R16 A01)G01)	A02) bis A10)
<small>e1*95/54*0043*10 e1*98/14*0043*15E</small>		<small>min. 930/970 max. 1170/1080, 1190/1160 bei Allrad</small>	<small>5/112/57,1</small>
<b>Typ(en):</b> ABE / EG-Genehmigung(en):			
<b>1T</b> e1*2001/116*0211*..			
<b>1T</b> e1*2007/46*0357*..			
<b>1t</b> e1*2007/46*0506*..			
Motorleistung (kW)	Handelsbezeichnungen	zulässige Reifengrößen vorne und hinten, ggf. Auflagen	Auflagen und Hinweise
66 bis 125	VW Touran (Ausführungen mit kleinsten Serienreifen in 15Zoll, außer Cross)	195/60R16 A01) K04) 205/55R16 A01) A93)K03) K04) 215/50R16 A01) K03)K04) 215/55R16 A01) G5R)K03) K04) 225/50R16 A01) K01)K04) 235/50R16 A01) G5R)K01) K04)	A02) bis A10) E53)

Gutachten zur Erteilung des Nachtrags I zur ABE-Nr. 49768

Nr. : RA-000749-B0-072  
 Anlage-Nr. : 6a  
 Seite : 3 / 17  
 Auftraggeber : Fondmetal S.p.A.  
 Teiletyp : 7900/D4



Typ(en):		ABE / EG-Genehmigung(en):	
1T		e1*2001/116*0211*..	
1T		e1*2007/46*0357*..	
1t		e1*2007/46*0506*..	
Motorleistung (kW)	Handelsbezeichnungen	zulässige Reifengrößen vorne und hinten, ggf. Auflagen	Auflagen und Hinweise
66 bis 130	VW Touran (Ausführungen mit kleinsten Serienreifen in 16Zoll, außer Cross)	205/55R16 A01) A93)K03) K04)  215/50R16 A01) K03)K04)  215/55R16 A01) G0X)K03) K04)  225/50R16 A01) K01)K04)  235/50R16 A01) G0X)K01) K04)	A02) bis A10) E53)

Typ(en):		ABE / EG-Genehmigung(en):	
1T		e1*2001/116*0211*..	
1T		e1*2007/46*0357*..	
1t		e1*2007/46*0506*..	
Motorleistung (kW)	Handelsbezeichnungen	zulässige Reifengrößen vorne und hinten, ggf. Auflagen	Auflagen und Hinweise
75 bis 130	VW Cross Touran	195/55R16 M+S A93)W205)  195/60R16 M+S W205)  205/55R16 M+S A93)  215/50R16 M+S  215/55R16 M+S  225/50R16 M+S	A02) bis A10)

Gutachten zur Erteilung des Nachtrags I zur ABE-Nr. 49768

Nr. : RA-000749-B0-072  
 Anlage-Nr. : 6a  
 Seite : 4 / 17  
 Auftraggeber : Fondmetal S.p.A.  
 Teiletyp : 7900/D4



Typ(en):		ABE / EG-Genehmigung(en):	
<b>1K</b>		<b>e1*2001/116*0242*..</b>	
Motorleistung (kW)	Handelsbezeichnungen	zulässige Reifengrößen <b>vorne</b> und <b>hinten</b> , ggf. Auflagen	Auflagen und Hinweise
55 bis 169	VW Golf 5 (Ausführungen mit kleinsten Serienreifen in 15Zoll oder 16Zoll)	205/55R16 A01) A93)K01)  215/50R16 A01) K01)  225/50R16 A01) K01)K04)	A02) bis A10)

Typ(en):		ABE / EG-Genehmigung(en):	
<b>1K</b>		<b>e1*2001/116*0242*..</b>	
<b>1K</b>		<b>e1*2007/46*0490*..</b>	
Motorleistung (kW)	Handelsbezeichnungen	zulässige Reifengrößen <b>vorne</b> und <b>hinten</b> , ggf. Auflagen	Auflagen und Hinweise
59 bis 173	VW Golf 6	205/55R16 A93)  215/50R16 A01) K01)  225/50R16 A01) K01)K04)	A02) bis A10) EF0)

Typ(en):		ABE / EG-Genehmigung(en):	
<b>1K</b>		<b>e1*2001/116*0242*..</b>	
Motorleistung (kW)	Handelsbezeichnungen	zulässige Reifengrößen <b>vorne</b> und <b>hinten</b> , ggf. Auflagen	Auflagen und Hinweise
77 bis 155	VW Golf 6 Cabrio	195/55R16 N205)  195/60R16 N205)  205/50R16 A93)  205/55R16  215/50R16 A01) K01)  225/50R16 A01) K01)K04) K64)	A02) bis A10)

Gutachten zur Erteilung des Nachtrags I zur ABE-Nr. 49768

Nr. : RA-000749-B0-072  
 Anlage-Nr. : 6a  
 Seite : 5 / 17  
 Auftraggeber : Fondmetal S.p.A.  
 Teiletyp : 7900/D4



Typ(en):		ABE / EG-Genehmigung(en):	
<b>2K</b>		<b>e1*2001/116*0252*..</b>	
<b>2KN</b>		<b>e1*2007/46*0217*..</b>	
<b>2KN</b>		<b>L320</b>	
Motorleistung (kW)	Handelsbezeichnungen	zulässige Reifengrößen <b>vorne</b> und <b>hinten</b> , ggf. Auflagen	Auflagen und Hinweise
51 bis 125	VW Caddy, Caddy Maxi, Caddy Life (Frontantrieb, nicht für Ausführungen Cross Caddy)	195/55R16 A01) A93)K03) K04) N205) T91)  205/55R16 A01) A93)K01) K04)  215/50R16 A01) K01)K04)	A02) bis A10)

Typ(en):		ABE / EG-Genehmigung(en):	
<b>2K</b>		<b>e1*2001/116*0252*..</b>	
<b>2KN</b>		<b>e1*2007/46*0217*..</b>	
<b>2KN</b>		<b>L320</b>	
Motorleistung (kW)	Handelsbezeichnungen	zulässige Reifengrößen <b>vorne</b> und <b>hinten</b> , ggf. Auflagen	Auflagen und Hinweise
62 bis 103	VW Caddy, Caddy Maxi (Allradantrieb, nicht für Ausführungen Cross Caddy)	195/55R16 A01) A93)K03) K04) N205) T91)  205/55R16 A01) A93)K01) K04)  215/50R16 A01) K01)K04)  225/50R16 A01) K01)K04)	A02) bis A10)

Typ(en):		ABE / EG-Genehmigung(en):	
<b>1K</b>		<b>e1*2001/116*0242*..</b>	
Motorleistung (kW)	Handelsbezeichnungen	zulässige Reifengrößen <b>vorne</b> und <b>hinten</b> , ggf. Auflagen	Auflagen und Hinweise
55 bis 169	VW Golf 5 (Ausführungen mit kleinsten Serienreifen in 15Zoll oder 16Zoll)	205/55R16 A01) A93)K01)  215/50R16 A01) K01)  225/50R16 A01) K01)K04)	A02) bis A10)

Gutachten zur Erteilung des Nachtrags I zur ABE-Nr. 49768

Nr. : RA-000749-B0-072  
 Anlage-Nr. : 6a  
 Seite : 6 / 17  
 Auftraggeber : Fondmetal S.p.A.  
 Teiletyp : 7900/D4



Typ(en):		ABE / EG-Genehmigung(en):	
<b>1KP</b>		<b>e1*2001/116*0304*..</b>	
<b>1KP</b>		<b>e1*2007/46*0491*..</b>	
Motorleistung (kW)	Handelsbezeichnungen	zulässige Reifengrößen vorne und hinten, ggf. Auflagen	Auflagen und Hinweise
55 bis 125	VW Golf Plus (außer Ausführung Cross Golf)	195/55R16 A93)N205)  195/55R16 M+S A93)W205)  195/60R16 A93)N205)  195/60R16 M+S A93)W205)  205/55R16 A01) A93)K01) K04)  215/50R16 A01) A93)K01) K04)  215/55R16 A01) K01)K04)  225/50R16 A01) K01)K04) K63)	A02) bis A10)

Gutachten zur Erteilung des Nachtrags I zur ABE-Nr. 49768

Nr. : RA-000749-B0-072  
 Anlage-Nr. : 6a  
 Seite : 7 / 17  
 Auftraggeber : Fondmetal S.p.A.  
 Teiletyp : 7900/D4



Typ(en):		ABE / EG-Genehmigung(en):	
<b>1KP</b>		<b>e1*2001/116*0304*..</b>	
Motorleistung (kW)	Handelsbezeichnungen	zulässige Reifengrößen vorne und hinten, ggf. Auflagen	Auflagen und Hinweise
77 bis 118	VW Cross Golf	195/55R16 A93)N205)  195/55R16 M+S A93)W205)  195/60R16 A93)N205)  195/60R16 M+S A93)W205)  205/55R16 A93)  215/50R16 A01) A93)K01) K04)  215/55R16 A01) K01)K04)  225/50R16 A01) K01)K04) K63)	A02) bis A10)

Typ:		<b>1KM</b>	
ABE / EG-Genehmigung:		<b>e1*2001/116*0328*..</b>	
Motorleistung (kW)	Handelsbezeichnungen	zulässige Reifengrößen vorne und hinten, ggf. Auflagen	Auflagen und Hinweise
59 bis 147	Jetta, Golf 5 Variant, Golf 6 Variant	205/55R16 K03)K63)  205/55R16 M+S K03)K63)  215/50R16 K01)K04)K64)  225/50R16 K01)K04)K64)	A01) bis A10)

e1\*2001/116\*0328\*24

1100/1080(1110)

5/11257,1



Gutachten zur Erteilung des Nachtrags I zur ABE-Nr. 49768

Nr. : RA-000749-B0-072  
 Anlage-Nr. : 6a  
 Seite : 8 / 17  
 Auftraggeber : Fondmetal S.p.A.  
 Teiletyp : 7900/D4



Typ:		<b>1KM</b>	
ABE / EG-Genehmigung:		<b>e1*2007/46*0492*..</b>	
Motorleistung (kW)	Handelsbezeichnungen	zulässige Reifengrößen <b>vorne</b> und <b>hinten</b> , ggf. Auflagen	Auflagen und Hinweise
63 bis 90	Golf 6 Variant	205/55R16 K03)K63)  205/55R16 M+S K03)K63)  215/50R16 K01)K04)K64)  225/50R16 K01)K04)K64)	A01) bis A10)

e1\*2007/46\*0492\*04

1030/1070 (0)

5/112/57,1

Typ(en):		ABE / EG-Genehmigung(en):	
<b>3C</b>		<b>e1*2001/116*0307*..</b>	
<b>3C</b>		<b>e1*2007/46*0502*..</b>	
<b>3c</b>		<b>e1*2007/46*0547*..</b>	
Motorleistung (kW)	Handelsbezeichnungen	zulässige Reifengrößen <b>vorne</b> und <b>hinten</b> , ggf. Auflagen	Auflagen und Hinweise
75 bis 155	VW Passat (Limousine, Kombi, kleinste Serienreifen in 16Zoll, außer Alltrack)	195/60R16 A93)G0P) N205)  195/60R16 M+S A93)G0P) W205)  205/55R16 A93)  215/50R16 A93)  215/55R16 A93)G0P)  225/50R16 A01) A93)K63)  235/50R16 A01) G0P)K03) K21) K63)	A02) bis A10) E87)

Gutachten zur Erteilung des Nachtrags I zur ABE-Nr. 49768

Nr. : RA-000749-B0-072  
 Anlage-Nr. : 6a  
 Seite : 9 / 17  
 Auftraggeber : Fondmetal S.p.A.  
 Teiletyp : 7900/D4



Typ(en):		ABE / EG-Genehmigung(en):	
<b>1F</b>		<b>e1*2001/116*0349*..</b>	
Motorleistung (kW)	Handelsbezeichnungen	zulässige Reifengrößen <b>vorne</b> und <b>hinten</b> , ggf. Auflagen	Auflagen und Hinweise
85 bis 184	VW EOS	205/55R16 A93)N215)  205/55R16 M+S A93)  215/55R16 A93)  225/50R16 A93)	A02) bis A10) EF0)

Typ(en):		ABE / EG-Genehmigung(en):	
<b>5N</b>		<b>e1*2001/116*0450*..</b>	
<b>5N</b>		<b>e1*2007/46*0487*..</b>	
Motorleistung (kW)	Handelsbezeichnungen	zulässige Reifengrößen <b>vorne</b> und <b>hinten</b> , ggf. Auflagen	Auflagen und Hinweise
81 bis 155	VW Tiguan	215/65R16 A93)  225/60R16 A93)  225/65R16 A93)  235/60R16 A93)	A02) bis A10)

Typ(en):		ABE / EG-Genehmigung(en):	
<b>13</b>		<b>e1*2001/116*0471*..</b>	
Motorleistung (kW)	Handelsbezeichnungen	zulässige Reifengrößen <b>vorne</b> und <b>hinten</b> , ggf. Auflagen	Auflagen und Hinweise
90 bis 155	VW Scirocco (Ausführungen mit kleinsten Serienreifen 16Zoll)	205/55R16 M+S A93)  215/50R16 M+S A93)  215/55R16 M+S  225/50R16 M+S	A02) bis A10)

Gutachten zur Erteilung des Nachtrags I zur ABE-Nr. 49768

Nr. : RA-000749-B0-072  
 Anlage-Nr. : 6a  
 Seite : 10 / 17  
 Auftraggeber : Fondmetal S.p.A.  
 Teiletyp : 7900/D4



Typ(en):		ABE / EG-Genehmigung(en):	
<b>16</b>		<b>e1*2007/46*0539*..</b>	
Motorleistung (kW)	Handelsbezeichnungen	zulässige Reifengrößen <b>vorne</b> und <b>hinten</b> , ggf. Auflagen	Auflagen und Hinweise
77 bis 155	VW Beetle (Limousine, Cabrio)	205/60R16 A93)N215)  205/65R16 A93a)N215)  215/55R16 A93)  215/60R16 A93)  225/55R16 A01) A93a)K03)  225/60R16 A01) G2B)K03)  235/50R16 A01) K03)  235/55R16 A01) K03)	A02) bis A10)

Typ(en):		ABE / EG-Genehmigung(en):	
<b>16</b>		<b>e1*2007/46*0539*..</b>	
<b>16H</b>		<b>e1*2007/46*0584*..</b>	
Motorleistung (kW)	Handelsbezeichnungen	zulässige Reifengrößen <b>vorne</b> und <b>hinten</b> , ggf. Auflagen	Auflagen und Hinweise
77 bis 155	VW Jetta, Jetta Hybrid	195/60R16 N205)  205/55R16  215/55R16 A01) K04)K13) K22)  225/50R16 A01) K01)K04)  235/50R16 A01) K01)K04) K13) K21) K22) K28) K63)	A02) bis A10)

Gutachten zur Erteilung des Nachtrags I zur ABE-Nr. 49768

Nr. : RA-000749-B0-072  
 Anlage-Nr. : 6a  
 Seite : 11 / 17  
 Auftraggeber : Fondmetal S.p.A.  
 Teiletyp : 7900/D4



Typ(en):		ABE / EG-Genehmigung(en):	
<b>AU</b>		<b>e1*2007/46*0623*..</b>	
Motorleistung (kW)	Handelsbezeichnungen	zulässige Reifengrößen <b>vorne</b> und <b>hinten</b> , ggf. Auflagen	Auflagen und Hinweise
63 bis 90	VW Golf 7 (Version mit Verbundlenker-Hinterachse)	195/55R16 A93)N205)  195/60R16 N205)  205/55R16  215/50R16  215/55R16 A01) K25)K97)  225/50R16 A01) K03)  235/50R16 A01) K03)K25) K28) K97)	A02) bis A10) E90)

Typ(en):		ABE / EG-Genehmigung(en):	
<b>AU</b>		<b>e1*2007/46*0623*..</b>	
Motorleistung (kW)	Handelsbezeichnungen	zulässige Reifengrößen <b>vorne</b> und <b>hinten</b> , ggf. Auflagen	Auflagen und Hinweise
63 bis 162	VW Golf 7 (Version mit Mehrlenker-Hinterachse)	195/55R16 A93)N205)  195/60R16 N205)  205/55R16  215/50R16  215/55R16 A01) K25)K97)  225/50R16 A01) K03)  235/50R16 A01) K03)K25) K97)	A02) bis A10) E91)

Gutachten zur Erteilung des Nachtrags I zur ABE-Nr. 49768

Nr. : RA-000749-B0-072  
 Anlage-Nr. : 6a  
 Seite : 12 / 17  
 Auftraggeber : Fondmetal S.p.A.  
 Teiletyp : 7900/D4



Typ(en):		ABE / EG-Genehmigung(en):	
AUV		e1*2007/46*0627*..	
Motorleistung (kW)	Handelsbezeichnungen	zulässige Reifengrößen vorne und hinten, ggf. Auflagen	Auflagen und Hinweise
63 bis 81	VW Golf 7 Variant (Version mit Verbundlenker-Hinterachse)	195/55R16 A93)N205)  195/60R16 N205)  205/55R16  215/50R16  215/55R16 A01) K25)K97)  225/50R16 A01) K03)  235/50R16 A01) K03)K04) K25) K28) K97)	A02) bis A10) E90)

Typ(en):		ABE / EG-Genehmigung(en):	
AUV		e1*2007/46*0627*..	
Motorleistung (kW)	Handelsbezeichnungen	zulässige Reifengrößen vorne und hinten, ggf. Auflagen	Auflagen und Hinweise
63 bis 110	VW Golf 7 Variant (Version mit Mehrlenker-Hinterachse)	195/55R16 A93)N205)  195/60R16 N205)  205/55R16  215/50R16  215/55R16 A01) K25)K97)  225/50R16 A01) K03)  235/50R16 A01) K03)K04) K25) K97)	A02) bis A10) E91)

Gutachten zur Erteilung des Nachtrags I zur ABE-Nr. 49768  
Nr. : RA-000749-B0-072  
Anlage-Nr. : 6a  
Seite : 13 / 17  
Auftraggeber : Fondmetal S.p.A.  
Teiletyp : 7900/D4

---

### **Auflagen und Hinweise**

- A01) Der vorschriftsmäßige Zustand des Fahrzeugs ist durch einen amtlich anerkannten Sachverständigen oder Prüfer für den Kraftfahrzeugverkehr oder einen Kraftfahrzeugsachverständigen oder einen Angestellten nach Nummer 4 der Anlage VIIIb zur StVZO auf einem Nachweis entsprechend dem Beispielkatalog zu § 19 StVZO veröffentlichten Muster bescheinigen zu lassen.
- A02) Wird eine in diesem Gutachten aufgeführte Reifengröße verwendet, die nicht bereits in den Fahrzeugpapieren genannt ist, so sind die Angaben über die Reifengröße in den Fahrzeugpapieren durch die Zulassungsstelle berichtigen zu lassen. Diese Berichtigung ist dann nicht erforderlich, wenn die ABE des Sonderrades eine Freistellung von der Pflicht zur Berichtigung der Fahrzeugpapiere enthält.
- A03) Die mindestens erforderlichen Geschwindigkeitsbereiche und Tragfähigkeiten der zu verwendenden Reifen sind, unter Zugrundelegung der fahrzeugspezifischen Daten, aus der in Anlage 0 befindlichen Tabelle „Tragfähigkeitskennzahl und Geschwindigkeitssymbol“ zu entnehmen. Gibt es die Reifengrößen mit den ermittelten Mindestwerten nicht, so sind sie nicht zulässig.
- A04) Das Fahrwerk sowie die Brems- und Lenkungsaggregate müssen, sofern diese durch keine weiteren Auflagen berührt werden, dem Serienstand entsprechen. Wird gleichzeitig mit dem Anbau der Sonderräder eine Fahrwerksänderung vorgenommen, so ist diese und ihre Auswirkung auf den Anbau der Sonderräder gesondert zu beurteilen.
- A05) Es sind nur schlauchlose Reifen mit Gummi -oder Metallventilen zulässig. Die Ventile müssen den Normen DIN, E.T.R.T.O. oder TRA entsprechen, sollen möglichst kurz sein und dürfen nicht über die Radkontur hinausragen.
- A06) Zur Befestigung der Sonderräder dürfen die serienmäßigen Befestigungsteile verwendet werden.
- A07) Die Bezieher der Sonderräder sind darauf hinzuweisen, dass der vom Reifenhersteller vorgeschriebene Reifenfülldruck bzw. Mindestluftdruck zu beachten ist.
- A08) Wird das serienmäßige Ersatzrad verwendet, soll mit mäßiger Geschwindigkeit und nicht länger als erforderlich gefahren werden. Bei Fahrzeugen mit permanentem Allradantrieb ist bei Verwendung des Ersatzreifens darauf zu achten, dass nur Reifen mit gleich großem Abrollumfang zulässig sind. Es müssen die serienmäßigen Befestigungsteile verwendet werden.
- A09) Die Bezieher sind darauf hinzuweisen, dass Schneekettenbetrieb nicht geprüft wurde, es sei denn, dass die Verwendung von Schneeketten durch eine weitere Auflage im Gutachten erlaubt wird.
- A10) Die Sonderräder dürfen an der Außen- und Innenseite mit Klebe- oder Klammengewichten ausgewuchtet werden.

Gutachten zur Erteilung des Nachtrags I zur ABE-Nr. 49768  
 Nr. : RA-000749-B0-072  
 Anlage-Nr. : 6a  
 Seite : 14 / 17  
 Auftraggeber : Fondmetal S.p.A.  
 Teiletyp : 7900/D4

A93) Die Verwendung von feingliedrigen Schneeketten, die nicht mehr als 12 mm auftragen, ist nur auf den Rädern der Vorderachse zulässig (siehe auch Bedienungsanleitung des Fahrzeugherstellers).

A93a) Die Verwendung von feingliedrigen Schneeketten, die nicht mehr als 9 mm auftragen, ist nur auf den Rädern der Vorderachse zulässig (siehe auch Bedienungsanleitung des Fahrzeugherstellers).

E53) Nicht für Touran CROSS (Serie VA 215/50R17, HA 235/45R17).

E87) Nicht zulässig an Fahrzeugausführungen „AllTrack“. Diese Ausführungen sind serienmäßig mit den Bereifungen 205/50R17 bzw. 225/50R17 bzw. 225/45R18 ausgerüstet.

E90) Nur zulässig an Fahrzeugausführungen mit Verbundlenkerachse. In der Zulassungsbescheinigung I, Feld D.2, steht an 17. u.18. Stelle im Versionenschlüssel 'VL':

D.1	VOLKSWAGEN, VW
	AU
	AC2CJZBX0
D.2	FM5FM5AH019N7MJMVLVR2
D.3	GOLF

*Verbundlenkerachse* (with arrow pointing to 'VL' in the code)

E91) Nur zulässig an Fahrzeugausführungen mit Mehrlenkerachse. In der Zulassungsbescheinigung I, Feld D.2, steht an 17. u.18. Stelle im Versionenschlüssel 'ML':

D.1	VOLKSWAGEN, VW
	AU
	AC4CRBCX0
D.2	FM6FM62Q025N7MJOMLVR2
D.3	GOLF

*Mehrlenkerachse* (with arrow pointing to 'ML' in the code)

EF0) Nicht zulässig an Fahrzeugausführungen die serienmäßig an der Vorder - und/oder an der Hinterachse nur mit Rädern ausgerüstet sind deren Raddurchmesser größer als der Raddurchmesser des Umrüstrades sind und/oder deren Felgenmaulweite größer als die Felgenmaulweite des Umrüstrades sind.

G01) Es ist der Nachweis zu erbringen, dass die Anzeige des Geschwindigkeitsmessers und des Wegstreckenzählers innerhalb der gesetzlich vorgeschriebenen Toleranzen (§ 57 StVZO) liegt. Sofern die Anzeige angeglichen werden muss, kann diese Rad-Reifen-Kombination nicht als wahlweise Ausrüstung auf der Anbaubestätigung eingetragen werden.

Gutachten zur Erteilung des Nachtrags I zur ABE-Nr. 49768  
Nr. : RA-000749-B0-072  
Anlage-Nr. : 6a  
Seite : 15 / 17  
Auftraggeber : Fondmetal S.p.A.  
Teiletyp : 7900/D4

- 
- G0P) Bei Fahrzeugen, die serienmäßig nicht mit einer der Bereifungsgrößen 195/60R16, 205/50R17, 215/55R16, 235/40R18, 235/45R17 ausgerüstet oder min. einer dieser Bereifungsgrößen in den Fahrzeugpapieren (Fahrzeugschein, Zulassungsbescheinigung I oder COC- Papier) bzw. in der EG-Genehmigung des Fahrzeuges zugelassen ist, sind die Auflagen A01) und G01) zu beachten.
- G0X) Bei Fahrzeugen, die serienmäßig nicht mit einer der Bereifungsgrößen 205/50R17, 225/40R18 ausgerüstet oder min. einer dieser Bereifungsgrößen in den Fahrzeugpapieren (Fahrzeugschein, Zulassungsbescheinigung I oder COC- Papier) bzw. in der EG-Genehmigung des Fahrzeuges zugelassen ist, sind die Auflagen A01) und G01) zu beachten.
- G2B) Bei Fahrzeugen, die serienmäßig nicht mit der Bereifungsgröße 235/40R19 ausgerüstet oder diese in den Fahrzeugpapieren (Fahrzeugschein, Zulassungsbescheinigung I oder COC- Papier) bzw. in der EG-Genehmigung des Fahrzeuges zugelassen ist, sind die Auflagen A01) und G01) zu beachten.
- K01) Die Radabdeckung an Achse 1 ist durch Ausstellen der Frontschürze und des Kotflügels oder durch Anbau von dauerhaft befestigten Karosserieteilen im Bereich 30° vor bis 50° hinter der Radmitte herzustellen.  
Die gesamte Breite der Rad-/Reifenkombination muss, unter Beachtung des maximalmöglichen Betriebsmaßes des Reifens (1.04 fache der Nennbreite des Reifens), in dem oben genannten Bereich abgedeckt sein.
- K03) Die Radabdeckung an Achse 1 ist durch Ausstellen der Frontschürze und des Kotflügels oder durch Anbau von dauerhaft befestigten Karosserieteilen im Bereich 0° bis 30° vor der Radmitte herzustellen.  
Die gesamte Breite der Rad-/Reifenkombination muss, unter Beachtung des maximalmöglichen Betriebsmaßes des Reifens (1.04 fache der Nennbreite des Reifens), in dem oben genannten Bereich abgedeckt sein.
- K04) Die Radabdeckung an Achse 2 ist durch Ausstellen der Heckschürze und des Kotflügels oder durch Anbau von dauerhaft befestigten Karosserieteilen im Bereich 0° bis 50° hinter der Radmitte herzustellen.  
Die gesamte Breite der Rad-/Reifenkombination muss, unter Beachtung des maximalmöglichen Betriebsmaßes des Reifens (1.04 fache der Nennbreite des Reifens), in dem oben genannten Bereich abgedeckt sein.
- K13) An Achse 1 sind die Radhausausschnittkanten im Bereich von 45° vor und hinter der Radmitte komplett umzulegen und ggf. ins Radhaus ragende Kunststoffteile entsprechend zu kürzen.
- K21) An Achse 2 ist die Befestigungslasche des Stoßfängers im Bereich der Stoßfängeroberkante um 10 mm zu kürzen oder um das gleiche Maß nach hinten/oben zu biegen.
- K22) An Achse 1 ist der Kunststoffinnenkotflügel hinter die umgelegte Radhauskante zu klemmen bzw. auszuschneiden.



Gutachten zur Erteilung des Nachtrags I zur ABE-Nr. 49768  
Nr. : RA-000749-B0-072  
Anlage-Nr. : 6a  
Seite : 16 / 17  
Auftraggeber : Fondmetal S.p.A.  
Teiletyp : 7900/D4

- 
- K25) An Achse 1 sind die Radhäuser im Bereich der umgelegten Radhausausschnittkanten um 10 mm aufzuweiten.
- K28) An Achse 2 sind die Radhausausschnittkanten um 10 mm aufzuweiten.
- K63) An Achse 2 ist der Filzinnenkotflügel im Bereich von der Stoßfängeroberkante bis zur seitlichen Stoßleiste eng an das Blechradhaus anzulegen und anzukleben.
- K64) Um eine ausreichende Freigängigkeit der Rad-Reifen-Kombination an Achse 2 zu gewährleisten, sind folgende Maßnahmen erforderlich:
- der Filzinnenkotflügel ist im Bereich von der Stoßfängeroberkante bis zur seitlichen Stoßleiste auf einer Höhe von ca. 50 mm zu kürzen (gemessen von der Radhausausschnittkante) und klebend zu befestigen,
  - die Radhausausschnittkante ist im Bereich von der Stoßfängeroberkante bis zur seitlichen Stoßleiste um 10 mm aufzuweiten,
  - die ins Radhaus ragende Kunststoffkante des Stoßfängers ist ab der Oberkante auf einer Länge von ca. 100 mm nach unten auf eine Restbreite von ca. 6 mm zu kürzen (entsprechend der aufgeweiteten Radhauskante), der dahinter befindliche Kunststoffhalter für den Stoßfänger ist auf gleicher Länge bis zu den Befestigungsschrauben zu kürzen,
  - die an der Stoßfängeroberkante befindliche Blechlasche ist bis zur Befestigungsschraube zu kürzen.
- K97) Um eine ausreichende Freigängigkeit der Rad-Reifen-Kombination an Achse 1 zu gewährleisten sind folgende Maßnahmen erforderlich:
- die Befestigungsschrauben an den Blechlaschen im Bereich 25° vor und 40° hinter der Radmitte sind zu entfernen,
  - die Radhauskante und die Blechlaschen sind im oben genannten Bereich umzulegen,
  - der Kunststoffinnenkotflügel ist in diesem Bereich nach oben einzuformen und hinter die umgelegte Radhauskante zu klemmen.
- N205) Nicht zulässig an Fahrzeugausführungen die serienmäßig an Vorder - und/oder Hinterachse nur mit Sommer-Reifengrößen 205/ .. oder größer ausgerüstet sind und auch nur solche Sommer-Reifengrößen in den Fahrzeugpapieren (Fahrzeugschein, Zulassungsbescheinigung I oder COC- Papier) bzw. in der EG-Genehmigung des Fahrzeuges zugelassen sind.
- N215) Nicht zulässig an Fahrzeugausführungen die serienmäßig an Vorder - und/oder Hinterachse nur mit Sommer-Reifengrößen 215/ .. oder größer ausgerüstet sind und auch nur solche Sommer-Reifengrößen in den Fahrzeugpapieren (Fahrzeugschein, Zulassungsbescheinigung I oder COC- Papier) bzw. in der EG-Genehmigung des Fahrzeuges zugelassen sind.
- T91) Nur zulässig an Fahrzeugen mit einer zulässigen Achslast bis max. 1230 kg bei LI 91 . Die Tragfähigkeit des ZR-Reifens muss dann min. 615 kg betragen (Angaben stehen auf dem Reifen). Auflage A03) ist jedoch generell zu beachten.

Gutachten zur Erteilung des Nachtrags I zur ABE-Nr. 49768  
Nr. : RA-000749-B0-072  
Anlage-Nr. : 6a  
Seite : 17 / 17  
Auftraggeber : Fondmetal S.p.A.  
Teiletyp : 7900/D4



---

W205) Nicht zulässig an Fahrzeugausführungen die serienmäßig an Vorder - und/oder Hinterachse nur mit Winter-Reifengrößen der Größen 205/ .. oder größer ausgerüstet sind und auch nur solche Sommer-Reifengrößen in den Fahrzeugpapieren (Fahrzeugschein, Zulassungsbescheinigung I oder COC- Papier) bzw. in der EG-Genehmigung des Fahrzeuges zugelassen sind.

Die Anlage Nr. **6a** mit den Blättern 1 bis 17 hat nur Gültigkeit in Verbindung mit dem Gutachten für die Sonderräder Typ 7900/D4 des Auftraggebers **Fondmetal S.p.A.**

Geschäftsstelle Essen, **20.01.2014**

Gutachten zur Erteilung des Nachtrags I zur ABE-Nr. 49768  
 Nr. : RA-000749-B0-072  
 Anlage-Nr. : 6b  
 Seite : 1 / 7  
 Auftraggeber : Fondmetal S.p.A.  
 Teiletyp : 7900/D4

## Technische Daten, Kurzfassung

### Raddaten

Radtyp:	<b>7900/D4</b>
Art des Sonderrades:	einteiliges Leichtmetallsonderrad
Handelsmarke:	Fondmetal
Radausführung:	<b>Lk 112/M</b>
Radgröße:	6½Jx16H2
Rad-Einpresstiefe:	42 mm
Lochkreisdurchmesser:	112 mm
Lochzahl:	5
Mittenlochdurchmesser:	57,10 mm
Zentrierart:	Mittenzentrierung
Zentrierring:	ohne Ring
geprüfte Radlast:	710 kg
bei Reifenabrollumfang:	2204 mm

### Allgemeine Anforderungen

Im Fahrzeug verbaute sicherheits- und/oder umweltrelevante Fahrzeugsysteme (z.B. Reifendruckkontrollsysteme) müssen nach Anbau der Sonderräder funktionsfähig bleiben bzw. entsprechend ersetzt werden.

### Verwendungsbereich

Fahrzeughersteller oder Marke : SEAT (E)

Radbefestigung			
Fahrzeugtyp(en)	Beschreibung der Befestigungsteile	Zubehör-Kit	Anzugsmoment
1P, 1PN, 5P, 5PN, 5F	Serien-Radschraube, Kugelbund Ø26 mm, Gewinde M14x1,5, Schaftlänge 27 mm	-	120 Nm

Gutachten zur Erteilung des Nachtrags I zur ABE-Nr. 49768

Nr. : RA-000749-B0-072  
 Anlage-Nr. : 6b  
 Seite : 2 / 7  
 Auftraggeber : Fondmetal S.p.A.  
 Teiletyp : 7900/D4



Typ(en):		ABE / EG-Genehmigung(en):	
<b>5P</b>		<b>e9*2001/116*0050*..</b>	
<b>5PN</b>		<b>e9*2007/46*0012*..</b>	
Motorleistung (kW)	Handelsbezeichnungen	zulässige Reifengrößen vorne und hinten, ggf. Auflagen	Auflagen und Hinweise
63 bis 147	Seat Altea, Altea XL, Toledo (außer Freetrack)	195/55R16 A93)N205)  195/55R16 M+S A93)W205)  195/60R16 A93)N205)  195/60R16 M+S A93)W205)  205/55R16 N215)  205/55R16 M+S  215/50R16 A01) K03)N225)  225/50R16 A01) K01)K04)	A02) bis A10)

Gutachten zur Erteilung des Nachtrags I zur ABE-Nr. 49768

Nr. : RA-000749-B0-072  
 Anlage-Nr. : 6b  
 Seite : 3 / 7  
 Auftraggeber : Fondmetal S.p.A.  
 Teiletyp : 7900/D4



Typ(en):		ABE / EG-Genehmigung(en):	
<b>1P</b>		<b>e9*2001/116*0052*..</b>	
<b>1PN</b>		<b>e9*2007/46*0013*..</b>	
Motorleistung (kW)	Handelsbezeichnungen	zulässige Reifengrößen <b>vorne</b> und <b>hinten</b> , ggf. Auflagen	Auflagen und Hinweise
63 bis 155	Seat Leon (Ausführungen mit kleinster Sommerbereifung 195/.. oder 205/..)	195/55R16 A93)N205)  195/55R16 M+S A93)W205)  195/60R16 A93)N205)  195/60R16 M+S A93)W205)  205/55R16 A01) A93)K03)  215/50R16 A01) A93)K01)  225/50R16 A01) K01)K04)	A02) bis A10) EF0)

Typ(en):		ABE / EG-Genehmigung(en):	
<b>1P</b>		<b>e9*2001/116*0052*..</b>	
Motorleistung (kW)	Handelsbezeichnungen	zulässige Reifengrößen <b>vorne</b> und <b>hinten</b> , ggf. Auflagen	Auflagen und Hinweise
125 bis 147	Seat Leon (Ausführungen mit kleinster Sommerbereifung 225/..)	225/50R16 A01) K01)K04)  225/50R16 M+S A01) K01)K04)	A02) bis A10)

Gutachten zur Erteilung des Nachtrags I zur ABE-Nr. 49768

Nr. : RA-000749-B0-072  
 Anlage-Nr. : 6b  
 Seite : 4 / 7  
 Auftraggeber : Fondmetal S.p.A.  
 Teiletyp : 7900/D4



Typ(en):		ABE / EG-Genehmigung(en):	
<b>5F</b>		<b>e9*2007/46*0094*..</b>	
Motorleistung (kW)	Handelsbezeichnungen	zulässige Reifengrößen <b>vorne</b> und <b>hinten</b> , ggf. Auflagen	Auflagen und Hinweise
63 bis 110	Seat Leon, 3-türer, 5-türer, Kombi (Ausführungen mit Verbundlenker-Hinterachse)	195/55R16 A93)  195/60R16  205/55R16 A93)  215/50R16 A93)  215/55R16 G0X)  225/50R16 A01) K03)K04)  235/50R16 A01) G0X)K03) K04)	A02) bis A10) E61)

Typ(en):		ABE / EG-Genehmigung(en):	
<b>5F</b>		<b>e9*2007/46*0094*..</b>	
Motorleistung (kW)	Handelsbezeichnungen	zulässige Reifengrößen <b>vorne</b> und <b>hinten</b> , ggf. Auflagen	Auflagen und Hinweise
132 bis 135	Seat Leon, 3-türer, 5-türer, Kombi (Ausführungen mit Mehrlenker-Hinterachse)	205/55R16 A93)  215/50R16 A93)  215/55R16  225/50R16 A01) K03)K04)  235/50R16 A01) K03)K04)	A02) bis A10) E62)

Gutachten zur Erteilung des Nachtrags I zur ABE-Nr. 49768  
Nr. : RA-000749-B0-072  
Anlage-Nr. : 6b  
Seite : 5 / 7  
Auftraggeber : Fondmetal S.p.A.  
Teiletyp : 7900/D4

---

### **Auflagen und Hinweise**

- A01) Der vorschriftsmäßige Zustand des Fahrzeugs ist durch einen amtlich anerkannten Sachverständigen oder Prüfer für den Kraftfahrzeugverkehr oder einen Kraftfahrzeugsachverständigen oder einen Angestellten nach Nummer 4 der Anlage VIIIb zur StVZO auf einem Nachweis entsprechend dem Beispielkatalog zu § 19 StVZO veröffentlichten Muster bescheinigen zu lassen.
- A02) Wird eine in diesem Gutachten aufgeführte Reifengröße verwendet, die nicht bereits in den Fahrzeugpapieren genannt ist, so sind die Angaben über die Reifengröße in den Fahrzeugpapieren durch die Zulassungsstelle berichtigen zu lassen. Diese Berichtigung ist dann nicht erforderlich, wenn die ABE des Sonderrades eine Freistellung von der Pflicht zur Berichtigung der Fahrzeugpapiere enthält.
- A03) Die mindestens erforderlichen Geschwindigkeitsbereiche und Tragfähigkeiten der zu verwendenden Reifen sind, unter Zugrundelegung der fahrzeugspezifischen Daten, aus der in Anlage 0 befindlichen Tabelle „Tragfähigkeitskennzahl und Geschwindigkeitssymbol“ zu entnehmen. Gibt es die Reifengrößen mit den ermittelten Mindestwerten nicht, so sind sie nicht zulässig.
- A04) Das Fahrwerk sowie die Brems- und Lenkungsaggregate müssen, sofern diese durch keine weiteren Auflagen berührt werden, dem Serienstand entsprechen. Wird gleichzeitig mit dem Anbau der Sonderräder eine Fahrwerksänderung vorgenommen, so ist diese und ihre Auswirkung auf den Anbau der Sonderräder gesondert zu beurteilen.
- A05) Es sind nur schlauchlose Reifen mit Gummi -oder Metallventilen zulässig. Die Ventile müssen den Normen DIN, E.T.R.T.O. oder TRA entsprechen, sollen möglichst kurz sein und dürfen nicht über die Radkontur hinausragen.
- A06) Zur Befestigung der Sonderräder dürfen die serienmäßigen Befestigungsteile verwendet werden.
- A07) Die Bezieher der Sonderräder sind darauf hinzuweisen, dass der vom Reifenhersteller vorgeschriebene Reifenfülldruck bzw. Mindestluftdruck zu beachten ist.
- A08) Wird das serienmäßige Ersatzrad verwendet, soll mit mäßiger Geschwindigkeit und nicht länger als erforderlich gefahren werden. Bei Fahrzeugen mit permanentem Allradantrieb ist bei Verwendung des Ersatzreifens darauf zu achten, dass nur Reifen mit gleich großem Abrollumfang zulässig sind. Es müssen die serienmäßigen Befestigungsteile verwendet werden.
- A09) Die Bezieher sind darauf hinzuweisen, dass Schneekettenbetrieb nicht geprüft wurde, es sei denn, dass die Verwendung von Schneeketten durch eine weitere Auflage im Gutachten erlaubt wird.
- A10) Die Sonderräder dürfen an der Außen- und Innenseite mit Klebe- oder Klammergewichten ausgewuchtet werden.

Gutachten zur Erteilung des Nachtrags I zur ABE-Nr. 49768  
Nr. : RA-000749-B0-072  
Anlage-Nr. : 6b  
Seite : 6 / 7  
Auftraggeber : Fondmetal S.p.A.  
Teiletyp : 7900/D4

- 
- A93) Die Verwendung von feingliedrigen Schneeketten, die nicht mehr als 12 mm auftragen, ist nur auf den Rädern der Vorderachse zulässig (siehe auch Bedienungsanleitung des Fahrzeugherstellers).
- E61) Nur zulässig an Fahrzeugausführungen mit Verbundlenkerachse an Achse 2. In der Zulassungsbescheinigung I, Feld D.2, steht an 16. und 17. Stelle im Versionenschlüssel „VL“.
- E62) Nur zulässig an Fahrzeugausführungen mit Mehrlenkerachse an Achse 2. In der Zulassungsbescheinigung I, Feld D.2, steht an 16. und 17. Stelle im Versionenschlüssel „ML“.
- EF0) Nicht zulässig an Fahrzeugausführungen die serienmäßig an der Vorder - und/oder an der Hinterachse nur mit Rädern ausgerüstet sind deren Raddurchmesser größer als der Raddurchmesser des Umrüstrades sind und/oder deren Felgenmaulweite größer als die Felgenmaulweite des Umrüstrades sind.
- G01) Es ist der Nachweis zu erbringen, dass die Anzeige des Geschwindigkeitsmessers und des Wegstreckenzählers innerhalb der gesetzlich vorgeschriebenen Toleranzen (§ 57 StVZO) liegt. Sofern die Anzeige angeglichen werden muss, kann diese Rad-Reifen-Kombination nicht als wahlweise Ausrüstung auf der Anbaubestätigung eingetragen werden.
- G0X) Bei Fahrzeugen, die serienmäßig nicht mit einer der Bereifungsgrößen 205/50R17, 225/40R18 ausgerüstet oder min. einer dieser Bereifungsgrößen in den Fahrzeugpapieren (Fahrzeugschein, Zulassungsbescheinigung I oder COC- Papier) bzw. in der EG-Genehmigung des Fahrzeuges zugelassen ist, sind die Auflagen A01) und G01) zu beachten.
- K01) Die Radabdeckung an Achse 1 ist durch Ausstellen der Frontschürze und des Kotflügels oder durch Anbau von dauerhaft befestigten Karosserieteilen im Bereich 30° vor bis 50° hinter der Radmitte herzustellen.  
Die gesamte Breite der Rad-/Reifenkombination muss, unter Beachtung des maximalmöglichen Betriebsmaßes des Reifens (1.04 fache der Nennbreite des Reifens), in dem oben genannten Bereich abgedeckt sein.
- K03) Die Radabdeckung an Achse 1 ist durch Ausstellen der Frontschürze und des Kotflügels oder durch Anbau von dauerhaft befestigten Karosserieteilen im Bereich 0° bis 30° vor der Radmitte herzustellen.  
Die gesamte Breite der Rad-/Reifenkombination muss, unter Beachtung des maximalmöglichen Betriebsmaßes des Reifens (1.04 fache der Nennbreite des Reifens), in dem oben genannten Bereich abgedeckt sein.
- K04) Die Radabdeckung an Achse 2 ist durch Ausstellen der Heckschürze und des Kotflügels oder durch Anbau von dauerhaft befestigten Karosserieteilen im Bereich 0° bis 50° hinter der Radmitte herzustellen.  
Die gesamte Breite der Rad-/Reifenkombination muss, unter Beachtung des maximalmöglichen Betriebsmaßes des Reifens (1.04 fache der Nennbreite des Reifens), in dem oben genannten Bereich abgedeckt sein.



Gutachten zur Erteilung des Nachtrags I zur ABE-Nr. 49768  
Nr. : RA-000749-B0-072  
Anlage-Nr. : 6b  
Seite : 7 / 7  
Auftraggeber : Fondmetal S.p.A.  
Teiletyp : 7900/D4

- 
- N205) Nicht zulässig an Fahrzeugausführungen die serienmäßig an Vorder - und/oder Hinterachse nur mit Sommer-Reifengrößen 205/ .. oder größer ausgerüstet sind und auch nur solche Sommer-Reifengrößen in den Fahrzeugpapieren (Fahrzeugschein, Zulassungsbescheinigung I oder COC- Papier) bzw. in der EG-Genehmigung des Fahrzeuges zugelassen sind.
- N215) Nicht zulässig an Fahrzeugausführungen die serienmäßig an Vorder - und/oder Hinterachse nur mit Sommer-Reifengrößen 215/ .. oder größer ausgerüstet sind und auch nur solche Sommer-Reifengrößen in den Fahrzeugpapieren (Fahrzeugschein, Zulassungsbescheinigung I oder COC- Papier) bzw. in der EG-Genehmigung des Fahrzeuges zugelassen sind.
- N225) Nicht zulässig an Fahrzeugausführungen die serienmäßig an Vorder - und/oder Hinterachse nur mit Sommer-Reifengrößen 225/ .. oder größer ausgerüstet sind und auch nur solche Sommer-Reifengrößen in den Fahrzeugpapieren (Fahrzeugschein, Zulassungsbescheinigung I oder COC- Papier) bzw. in der EG-Genehmigung des Fahrzeuges zugelassen sind.
- W205) Nicht zulässig an Fahrzeugausführungen die serienmäßig an Vorder - und/oder Hinterachse nur mit Winter-Reifengrößen der Größen 205/ .. oder größer ausgerüstet sind und auch nur solche Sommer-Reifengrößen in den Fahrzeugpapieren (Fahrzeugschein, Zulassungsbescheinigung I oder COC- Papier) bzw. in der EG-Genehmigung des Fahrzeuges zugelassen sind.

Die Anlage Nr. **6b** mit den Blättern 1 bis 7 hat nur Gültigkeit in Verbindung mit dem Gutachten für die Sonderräder Typ 7900/D4 des Auftraggebers **Fondmetal S.p.A.**

Geschäftsstelle Essen, **20.01.2014**

Gutachten zur Erteilung des Nachtrags I zur ABE-Nr. 49768  
 Nr. : RA-000749-B0-072  
 Anlage-Nr. : 6c  
 Seite : 1 / 9  
 Auftraggeber : Fondmetal S.p.A.  
 Teiletyp : 7900/D4

## Technische Daten, Kurzfassung

### Raddaten

Radtyp:	<b>7900/D4</b>
Art des Sonderrades:	einteiliges Leichtmetallsonderrad
Handelsmarke:	Fondmetal
Radausführung:	<b>Lk 112/M</b>
Radgröße:	6½Jx16H2
Rad-Einpresstiefe:	42 mm
Lochkreisdurchmesser:	112 mm
Lochzahl:	5
Mittenlochdurchmesser:	57,10 mm
Zentrierart:	Mittenzentrierung
Zentrierring:	ohne Ring
geprüfte Radlast:	710 kg
bei Reifenabrollumfang:	2204 mm

### Allgemeine Anforderungen

Im Fahrzeug verbaute sicherheits- und/oder umweltrelevante Fahrzeugsysteme (z.B. Reifendruckkontrollsysteme) müssen nach Anbau der Sonderräder funktionsfähig bleiben bzw. entsprechend ersetzt werden.

### Verwendungsbereich

Fahrzeughersteller oder Marke : Skoda

Radbefestigung			
Fahrzeugtyp(en)	Beschreibung der Befestigungsteile	Zubehör-Kit	Anzugsmoment
1Z, 3T, 5L, 5E	Serien-Radschraube, Kugelbund Ø26 mm, Gewinde M14x1,5, Schaftlänge 27 mm		120 Nm

Gutachten zur Erteilung des Nachtrags I zur ABE-Nr. 49768

Nr. : RA-000749-B0-072  
 Anlage-Nr. : 6c  
 Seite : 2 / 9  
 Auftraggeber : Fondmetal S.p.A.  
 Teiletyp : 7900/D4



Typ(en):		ABE / EG-Genehmigung(en):	
<b>1Z</b>		<b>e11*2001/116*0230*..</b>	
<b>1Z</b>		<b>e11*2007/46*0012*..</b>	
Motorleistung (kW)	Handelsbezeichnungen	zulässige Reifengrößen <b>vorne</b> und <b>hinten</b> , ggf. Auflagen	Auflagen und Hinweise
103 bis 118	Skoda Octavia Scout	205/55R16 M+S  205/60R16 M+S  215/55R16 M+S  225/50R16 M+S A01) K03)  225/55R16 M+S A01) K03)	A02) bis A10)

Typ(en):		ABE / EG-Genehmigung(en):	
<b>1Z</b>		<b>e11*2001/116*0230*..</b>	
<b>1Z</b>		<b>e11*2007/46*0012*..</b>	
Motorleistung (kW)	Handelsbezeichnungen	zulässige Reifengrößen <b>vorne</b> und <b>hinten</b> , ggf. Auflagen	Auflagen und Hinweise
55 bis 118	Skoda Octavia (Limousine, Kombi, Allrad; Ausführungen mit kleinsten Serienreifen in 15Zoll)	205/55R16 A93)  215/50R16 A01) K03)  225/50R16 A01) K01)K04)	A02) bis A10) E45)

Typ(en):		ABE / EG-Genehmigung(en):	
<b>1Z</b>		<b>e11*2001/116*0230*..</b>	
<b>1Z</b>		<b>e11*2007/46*0012*..</b>	
Motorleistung (kW)	Handelsbezeichnungen	zulässige Reifengrößen <b>vorne</b> und <b>hinten</b> , ggf. Auflagen	Auflagen und Hinweise
125 bis 147	Skoda Octavia (Limousine, Kombi, Allrad; Ausführungen mit kleinsten Serienreifen in 16Zoll)	205/55R16 M+S A93)  215/50R16 M+S A01) K03)  225/50R16 M+S A01) K01)K04)	A02) bis A10) E45)EF0)

Gutachten zur Erteilung des Nachtrags I zur ABE-Nr. 49768

Nr. : RA-000749-B0-072  
 Anlage-Nr. : 6c  
 Seite : 3 / 9  
 Auftraggeber : Fondmetal S.p.A.  
 Teiletyp : 7900/D4



Typ(en):		ABE / EG-Genehmigung(en):	
<b>1Z</b>		<b>e11*2001/116*0230*..</b>	
<b>1Z</b>		<b>e11*2007/46*0012*..</b>	
Motorleistung (kW)	Handelsbezeichnungen	zulässige Reifengrößen <b>vorne</b> und <b>hinten</b> , ggf. Auflagen	Auflagen und Hinweise
103 bis 118	Skoda Octavia Scout	205/55R16 M+S  205/60R16 M+S  215/55R16 M+S  225/50R16 M+S A01) K03)  225/55R16 M+S A01) K03)	A02) bis A10)

Typ(en):		ABE / EG-Genehmigung(en):	
<b>3T</b>		<b>e11*2001/116*0326*..</b>	
<b>3T</b>		<b>e11*2007/46*0014*..</b>	
Motorleistung (kW)	Handelsbezeichnungen	zulässige Reifengrößen <b>vorne</b> und <b>hinten</b> , ggf. Auflagen	Auflagen und Hinweise
77 bis 147	Skoda Superb II (Limousine, Kombi)	205/55R16 A93)  225/50R16	A02) bis A10) EF0)

Gutachten zur Erteilung des Nachtrags I zur ABE-Nr. 49768

Nr. : RA-000749-B0-072  
 Anlage-Nr. : 6c  
 Seite : 4 / 9  
 Auftraggeber : Fondmetal S.p.A.  
 Teiletyp : 7900/D4



Typ(en):		ABE / EG-Genehmigung(en):	
5L		e11*2007/46*0010*..	
5L		e11*2007/46*0034*..	
Motorleistung (kW)	Handelsbezeichnungen	zulässige Reifengrößen vorne und hinten, ggf. Auflagen	Auflagen und Hinweise
77 bis 125	Skoda Yeti	195/60R16 A93)N205)  195/60R16 M+S A93)W205)  205/55R16 A93)N215)  205/55R16 M+S A93)  205/60R16 A93)G0U) N215)  205/60R16 M+S A93)G0U)  215/55R16 A93)  215/60R16 G0U)  225/50R16 A93)  225/55R16 A93)G0U)  235/50R16  235/55R16 G0U)	A02) bis A10)

Gutachten zur Erteilung des Nachtrags I zur ABE-Nr. 49768

Nr. : RA-000749-B0-072  
 Anlage-Nr. : 6c  
 Seite : 5 / 9  
 Auftraggeber : Fondmetal S.p.A.  
 Teiletyp : 7900/D4



Typ(en):		ABE / EG-Genehmigung(en):	
<b>5E</b>		<b>e11*2007/46*0243*..</b>	
<b>5E</b>		<b>e11*2007/46*0244*..</b>	
Motorleistung (kW)	Handelsbezeichnungen	zulässige Reifengrößen vorne und hinten, ggf. Auflagen	Auflagen und Hinweise
63 bis 110	Skoda Octavia (Limousine und Kombi, Ausführungen mit Verbundlenker- Hinterachse)	195/55R16 A93)N205)  195/60R16 A93)N205)  205/55R16 A93)  215/50R16 A93)  215/55R16 A93a)  225/50R16 A93a)  235/50R16 A01) K03)	A02) bis A10) E57)

Gutachten zur Erteilung des Nachtrags I zur ABE-Nr. 49768  
 Nr. : RA-000749-B0-072  
 Anlage-Nr. : 6c  
 Seite : 6 / 9  
 Auftraggeber : Fondmetal S.p.A.  
 Teiletyp : 7900/D4

Typ(en):		ABE / EG-Genehmigung(en):	
<b>5E</b>		<b>e11*2007/46*0243*..</b>	
Motorleistung (kW)	Handelsbezeichnungen	zulässige Reifengrößen vorne und hinten, ggf. Auflagen	Auflagen und Hinweise
77 bis 132	Skoda Octavia (Limousine und Kombi, Ausführungen mit Mehrlenkerhinterachse)	195/55R16 A93)N205)  195/60R16 A93)N205)  205/55R16 A93)  215/50R16 A93)  215/55R16 A93a)  225/50R16 A93a)  235/50R16 A01) K03)	A02) bis A10) E58)

### Auflagen und Hinweise

- A01) Der vorschriftsmäßige Zustand des Fahrzeugs ist durch einen amtlich anerkannten Sachverständigen oder Prüfer für den Kraftfahrzeugverkehr oder einen Kraftfahrzeugsachverständigen oder einen Angestellten nach Nummer 4 der Anlage VIIIb zur StVZO auf einem Nachweis entsprechend dem Beispielkatalog zu § 19 StVZO veröffentlichten Muster bescheinigen zu lassen.
- A02) Wird eine in diesem Gutachten aufgeführte Reifengröße verwendet, die nicht bereits in den Fahrzeugpapieren genannt ist, so sind die Angaben über die Reifengröße in den Fahrzeugpapieren durch die Zulassungsstelle berichtigen zu lassen. Diese Berichtigung ist dann nicht erforderlich, wenn die ABE des Sonderrades eine Freistellung von der Pflicht zur Berichtigung der Fahrzeugpapiere enthält.
- A03) Die mindestens erforderlichen Geschwindigkeitsbereiche und Tragfähigkeiten der zu verwendenden Reifen sind, unter Zugrundelegung der fahrzeugspezifischen Daten, aus der in Anlage 0 befindlichen Tabelle „Tragfähigkeitskennzahl und Geschwindigkeitssymbol“ zu entnehmen. Gibt es die Reifengrößen mit den ermittelten Mindestwerten nicht, so sind sie nicht zulässig.

Gutachten zur Erteilung des Nachtrags I zur ABE-Nr. 49768  
Nr. : RA-000749-B0-072  
Anlage-Nr. : 6c  
Seite : 7 / 9  
Auftraggeber : Fondmetal S.p.A.  
Teiletyp : 7900/D4

- 
- A04) Das Fahrwerk sowie die Brems- und Lenkungsaggregate müssen, sofern diese durch keine weiteren Auflagen berührt werden, dem Serienstand entsprechen. Wird gleichzeitig mit dem Anbau der Sonderräder eine Fahrwerksänderung vorgenommen, so ist diese und ihre Auswirkung auf den Anbau der Sonderräder gesondert zu beurteilen.
- A05) Es sind nur schlauchlose Reifen mit Gummi -oder Metallventilen zulässig. Die Ventile müssen den Normen DIN, E.T.R.T.O. oder TRA entsprechen, sollen möglichst kurz sein und dürfen nicht über die Radkontur hinausragen.
- A06) Zur Befestigung der Sonderräder dürfen die serienmäßigen Befestigungsteile verwendet werden.
- A07) Die Bezieher der Sonderräder sind darauf hinzuweisen, dass der vom Reifenhersteller vorgeschriebene Reifenfülldruck bzw. Mindestluftdruck zu beachten ist.
- A08) Wird das serienmäßige Ersatzrad verwendet, soll mit mäßiger Geschwindigkeit und nicht länger als erforderlich gefahren werden. Bei Fahrzeugen mit permanentem Allradantrieb ist bei Verwendung des Ersatzreifens darauf zu achten, dass nur Reifen mit gleich großem Abrollumfang zulässig sind. Es müssen die serienmäßigen Befestigungsteile verwendet werden.
- A09) Die Bezieher sind darauf hinzuweisen, dass Schneekettenbetrieb nicht geprüft wurde, es sei denn, dass die Verwendung von Schneeketten durch eine weitere Auflage im Gutachten erlaubt wird.
- A10) Die Sonderräder dürfen an der Außen- und Innenseite mit Klebe- oder Klammern gewichten ausgewuchtet werden.
- A93) Die Verwendung von feingliedrigen Schneeketten, die nicht mehr als 12 mm auftragen, ist nur auf den Rädern der Vorderachse zulässig (siehe auch Bedienungsanleitung des Fahrzeugherstellers).
- K01) Die Radabdeckung an Achse 1 ist durch Ausstellen der Frontschürze und des Kotflügels oder durch Anbau von dauerhaft befestigten Karosserieteilen im Bereich 30° vor bis 50° hinter der Radmitte herzustellen.  
Die gesamte Breite der Rad-/Reifenkombination muss unter Beachtung des maximalmöglichen Betriebsmaßes des Reifens (1.04 fache der Nennbreite des Reifens) in dem oben genannten Bereich abgedeckt sein.
- K03) Die Radabdeckung an Achse 1 ist durch Ausstellen der Frontschürze und des Kotflügels oder durch Anbau von dauerhaft befestigten Karosserieteilen im Bereich 0° bis 30° vor der Radmitte herzustellen.  
Die gesamte Breite der Rad-/Reifenkombination muss, unter Beachtung des maximalmöglichen Betriebsmaßes des Reifens (1.04 fache der Nennbreite des Reifens), in dem oben genannten Bereich abgedeckt sein.



Gutachten zur Erteilung des Nachtrags I zur ABE-Nr. 49768  
Nr. : RA-000749-B0-072  
Anlage-Nr. : 6c  
Seite : 8 / 9  
Auftraggeber : Fondmetal S.p.A.  
Teiletyp : 7900/D4

- 
- K04) Die Radabdeckung an Achse 2 ist durch Ausstellen der Heckschürze und des Kotflügels oder durch Anbau von dauerhaft befestigten Karosserieteilen im Bereich 0° bis 50° hinter der Radmitte herzustellen.  
Die gesamte Breite der Rad-/Reifenkombination muss, unter Beachtung des maximalmöglichen Betriebsmaßes des Reifens (1.04 fache der Nennbreite des Reifens), in dem oben genannten Bereich abgedeckt sein.
- A93a) Die Verwendung von feingliedrigen Schneeketten, die nicht mehr als 9 mm auftragen, ist nur auf den Rädern der Vorderachse zulässig (siehe auch Bedienungsanleitung des Fahrzeugherstellers).
- A93) Die Verwendung von feingliedrigen Schneeketten, die nicht mehr als 12 mm auftragen, ist nur auf den Rädern der Vorderachse zulässig (siehe auch Bedienungsanleitung des Fahrzeugherstellers).
- E45) Nicht für Octavia SCOUT (Serie 225/50R17).
- E57) Nur zulässig an Fahrzeugausführungen mit Verbundlenkerachse an Achse 2. In der Zulassungsbescheinigung I, Feld D.2, steht an 15. und 16. Stelle im Versionenschlüssel „VL“.
- E58) Nur zulässig an Fahrzeugausführungen mit Mehrlenkerachse an Achse 2. In der Zulassungsbescheinigung I, Feld D.2, steht an 15. und 16. Stelle im Versionenschlüssel "ML".
- EF0) Nicht zulässig an Fahrzeugausführungen die serienmäßig an der Vorder - und/oder an der Hinterachse nur mit Rädern ausgerüstet sind deren Raddurchmesser größer als der Raddurchmesser des Umrüstrades sind und/oder deren Felgenmaulweite größer als die Felgenmaulweite des Umrüstrades sind.
- G01) Es ist der Nachweis zu erbringen, dass die Anzeige des Geschwindigkeitsmessers und des Wegstreckenzählers innerhalb der gesetzlich vorgeschriebenen Toleranzen (§ 57 StVZO) liegt. Sofern die Anzeige angeglichen werden muss, kann diese Rad-Reifen-Kombination nicht als wahlweise Ausrüstung auf der Anbaubestätigung eingetragen werden.
- G0U) Bei Fahrzeugen, die serienmäßig nicht mit einer der Bereifungsgrößen 215/60R16, 225/50R17 ausgerüstet oder min. einer dieser Bereifungsgrößen in den Fahrzeugpapieren (Fahrzeugschein, Zulassungsbescheinigung I oder COC- Papier) bzw. in der EG-Genehmigung des Fahrzeuges zugelassen ist, sind die Auflagen A01) und G01) zu beachten.
- K01) Die Radabdeckung an Achse 1 ist durch Ausstellen der Frontschürze und des Kotflügels oder durch Anbau von dauerhaft befestigten Karosserieteilen im Bereich 30° vor bis 50° hinter der Radmitte herzustellen.  
Die gesamte Breite der Rad-/Reifenkombination muss, unter Beachtung des maximalmöglichen Betriebsmaßes des Reifens (1.04 fache der Nennbreite des Reifens), in dem oben genannten Bereich abgedeckt sein.

Gutachten zur Erteilung des Nachtrags I zur ABE-Nr. 49768  
Nr. : RA-000749-B0-072  
Anlage-Nr. : 6c  
Seite : 9 / 9  
Auftraggeber : Fondmetal S.p.A.  
Teiletyp : 7900/D4

- 
- K03) Die Radabdeckung an Achse 1 ist durch Ausstellen der Frontschürze und des Kotflügels oder durch Anbau von dauerhaft befestigten Karosserieteilen im Bereich 0° bis 30° vor der Radmitte herzustellen.  
Die gesamte Breite der Rad-/Reifenkombination muss, unter Beachtung des maximalmöglichen Betriebsmaßes des Reifens (1.04 fache der Nennbreite des Reifens), in dem oben genannten Bereich abgedeckt sein.
- K04) Die Radabdeckung an Achse 2 ist durch Ausstellen der Heckschürze und des Kotflügels oder durch Anbau von dauerhaft befestigten Karosserieteilen im Bereich 0° bis 50° hinter der Radmitte herzustellen.  
Die gesamte Breite der Rad-/Reifenkombination muss, unter Beachtung des maximalmöglichen Betriebsmaßes des Reifens (1.04 fache der Nennbreite des Reifens), in dem oben genannten Bereich abgedeckt sein.
- N205) Nicht zulässig an Fahrzeugausführungen die serienmäßig an Vorder - und/oder Hinterachse nur mit Sommer-Reifengrößen 205/ .. oder größer ausgerüstet sind und auch nur solche Sommer-Reifengrößen in den Fahrzeugpapieren (Fahrzeugschein, Zulassungsbescheinigung I oder COC- Papier) bzw. in der EG-Genehmigung des Fahrzeuges zugelassen sind.
- N215) Nicht zulässig an Fahrzeugausführungen die serienmäßig an Vorder - und/oder Hinterachse nur mit Sommer-Reifengrößen 215/ .. oder größer ausgerüstet sind und auch nur solche Sommer-Reifengrößen in den Fahrzeugpapieren (Fahrzeugschein, Zulassungsbescheinigung I oder COC- Papier) bzw. in der EG-Genehmigung des Fahrzeuges zugelassen sind.
- W205) Nicht zulässig an Fahrzeugausführungen die serienmäßig an Vorder - und/oder Hinterachse nur mit Winter-Reifengrößen der Größen 205/ .. oder größer ausgerüstet sind und auch nur solche Sommer-Reifengrößen in den Fahrzeugpapieren (Fahrzeugschein, Zulassungsbescheinigung I oder COC- Papier) bzw. in der EG-Genehmigung des Fahrzeuges zugelassen sind.

Die Anlage Nr. **6c** mit den Blättern 1 bis 9 hat nur Gültigkeit in Verbindung mit dem Gutachten für die Sonderräder Typ 7900/D4 des Auftraggebers **Fondmetal S.p.A.**

Geschäftsstelle Essen, **20.01.2014**

Gutachten zur Erteilung des Nachtrags I zur ABE-Nr. 49768  
 Nr. : RA-000749-B0-072  
 Anlage-Nr. : 7  
 Seite : 1 / 10  
 Auftraggeber : Fondmetal S.p.A.  
 Teiletyp : 7900/D4

## Technische Daten, Kurzfassung

### Raddaten

Radtyp:	<b>7900/D4</b>
Art des Sonderrades:	einteiliges Leichtmetallsonderrad
Handelsmarke:	Fondmetal
Radausführung:	<b>Lk 114,3/D</b>
Radgröße:	6½Jx16H2
Rad-Einpresstiefe:	42 mm
Lochkreisdurchmesser:	114,3 mm
Lochzahl:	5
Mittenlochdurchmesser:	67,20 mm
Zentrierart:	Mittenzentrierung
Zentrierring:	ohne Ring
geprüfte Radlast:	710 kg
bei Reifenabrollumfang:	2204 mm

### Allgemeine Anforderungen

Im Fahrzeug verbaute sicherheits- und/oder umweltrelevante Fahrzeugsysteme (z.B. Reifendruckkontrollsysteme) müssen nach Anbau der Sonderräder funktionsfähig bleiben bzw. entsprechend ersetzt werden.

### Verwendungsbereich

Fahrzeughersteller oder Marke : MAZDA

Radbefestigung			
Fahrzeugtyp(en)	Beschreibung der Befestigungsteile	Zubehör-Kit	Anzugs- moment
BL, BLE, CP, CPD, CR1, CW, GH, GHE, GJ, LW, LWD, NC1, NC1E, TA	Radmutter, Kegel 60°, Gewinde M12x1,5	D010/1	110 Nm

Gutachten zur Erteilung des Nachtrags I zur ABE-Nr. 49768

Nr. : RA-000749-B0-072  
 Anlage-Nr. : 7  
 Seite : 2 / 10  
 Auftraggeber : Fondmetal S.p.A.  
 Teiletyp : 7900/D4



Typ(en):		ABE / EG-Genehmigung(en):	
<b>TA</b>		<b>e13*92/53*0002*.., e13*95/54*0002*..</b>	
<b>TA</b>		<b>G517</b>	
Motorleistung (kW)	Handelsbezeichnungen	zulässige Reifengrößen <b>vorne</b> und <b>hinten</b> , ggf. Auflagen	Auflagen und Hinweise
105 bis 155	Mazda Xedos 9 (Serie 205/65R15)	205/60R16  215/55R16  235/50R16 A01) K03)	A02) bis A10)

Typ(en):		ABE / EG-Genehmigung(en):	
<b>TA</b>		<b>e13*98/14*0002*..</b>	
Motorleistung (kW)	Handelsbezeichnungen	zulässige Reifengrößen <b>vorne</b> und <b>hinten</b> , ggf. Auflagen	Auflagen und Hinweise
120	Mazda Xedos 9 (Serie 215/55R16)	215/55R16  225/50R16 A01) K03)	A02) bis A10)

Typ(en):		ABE / EG-Genehmigung(en):	
<b>CP</b>		<b>e1*98/14*0116*..</b>	
<b>CPD</b>		<b>e1*98/14*0161*..</b>	
Motorleistung (kW)	Handelsbezeichnungen	zulässige Reifengrößen <b>vorne</b> und <b>hinten</b> , ggf. Auflagen	Auflagen und Hinweise
66 bis 96	Mazda Premacy (Serie 185/65R14 od. 195/55R15 od. 195/50R16)	195/45R16 A93)T84)  195/50R16 A01) K12)  205/45R16 A93)	A02) bis A10)

Typ(en):		ABE / EG-Genehmigung(en):	
<b>CP</b>		<b>e1*98/14*0116*..</b>	
Motorleistung (kW)	Handelsbezeichnungen	zulässige Reifengrößen <b>vorne</b> und <b>hinten</b> , ggf. Auflagen	Auflagen und Hinweise
96	Mazda Premacy (Serie 195/60R15)	195/50R16 A01) K12)  205/50R16 A01) K32)	A02) bis A10)

Gutachten zur Erteilung des Nachtrags I zur ABE-Nr. 49768

Nr. : RA-000749-B0-072  
 Anlage-Nr. : 7  
 Seite : 3 / 10  
 Auftraggeber : Fondmetal S.p.A.  
 Teiletyp : 7900/D4



Typ(en):		ABE / EG-Genehmigung(en):	
<b>LW</b>		<b>e1*98/14*0118*..</b>	
<b>LWD</b>		<b>e1*98/14*0165*..</b>	
Motorleistung (kW)	Handelsbezeichnungen	zulässige Reifengrößen <b>vorne</b> und <b>hinten</b> , ggf. Auflagen	Auflagen und Hinweise
88 bis 104	Mazda MPV (Serie 205/65R15)	205/60R16  215/55R16  225/55R16 A01) G01)  235/50R16	A02) bis A10)

Typ(en):		ABE / EG-Genehmigung(en):	
<b>LW</b>		<b>e1*98/14*0118*..</b>	
Motorleistung (kW)	Handelsbezeichnungen	zulässige Reifengrößen <b>vorne</b> und <b>hinten</b> , ggf. Auflagen	Auflagen und Hinweise
100	Mazda MPV (Serie 215/60R16)	215/60R16  225/55R16	A02) bis A10)

Typ(en):		ABE / EG-Genehmigung(en):	
<b>CR1</b>		<b>e13*2001/116*0156*..</b>	
Motorleistung (kW)	Handelsbezeichnungen	zulässige Reifengrößen <b>vorne</b> und <b>hinten</b> , ggf. Auflagen	Auflagen und Hinweise
81 bis 107	Mazda 5	195/60R16 N205)  195/60R16 M+S W205)  205/55R16 A01) K03)K44)  215/55R16 A01) K01)K41)  225/50R16 A01) K01)K41)	A02) bis A10)

Gutachten zur Erteilung des Nachtrags I zur ABE-Nr. 49768

Nr. : RA-000749-B0-072  
 Anlage-Nr. : 7  
 Seite : 4 / 10  
 Auftraggeber : Fondmetal S.p.A.  
 Teiletyp : 7900/D4



Typ(en):		ABE / EG-Genehmigung(en):	
<b>NC1</b>		<b>e11*2001/116*0202*..</b>	
<b>NC1E</b>		<b>e1*2001/116*0371*..</b>	
Motorleistung (kW)	Handelsbezeichnungen	zulässige Reifengrößen <b>vorne</b> und <b>hinten</b> , ggf. Auflagen	Auflagen und Hinweise
93 bis 118	Mazda MX-5	205/50R16 A01) K01)K04)  215/50R16 A01) K01)K04) K42)	A02) bis A10)

Typ(en):		ABE / EG-Genehmigung(en):	
<b>GH</b>		<b>e1*2001/116*0448*..</b>	
<b>GHE</b>		<b>e13*2007/46*1075*..</b>	
Motorleistung (kW)	Handelsbezeichnungen	zulässige Reifengrößen <b>vorne</b> und <b>hinten</b> , ggf. Auflagen	Auflagen und Hinweise
88 bis 136	Mazda 6, Mazda 6 LPG (Stufenheck, Schrägheck, Kombi, bei Typ GH nur Ausführungen bis EG-Genehmigungs-Nr. e1*2001/116*0448*13)	195/65R16 A01) K03)N205)  195/65R16 M+S A01) K03)  205/55R16 A01) K01)K04) K16)  205/60R16 A01) K01)K04) K16)  215/55R16 A01) K01)K04) K16)  225/55R16 A01) K01)K04) K16) K23) K27) K55) K56)	A02) bis A10)

Gutachten zur Erteilung des Nachtrags I zur ABE-Nr. 49768

Nr. : RA-000749-B0-072  
 Anlage-Nr. : 7  
 Seite : 5 / 10  
 Auftraggeber : Fondmetal S.p.A.  
 Teiletyp : 7900/D4



Typ(en):		ABE / EG-Genehmigung(en):	
<b>CW</b>		<b>e1*2007/46*0433*..</b>	
Motorleistung (kW)	Handelsbezeichnungen	zulässige Reifengrößen <b>vorne</b> und <b>hinten</b> , ggf. Auflagen	Auflagen und Hinweise
85 bis 110	Mazda 5	195/55R16  195/60R16 A01) K63)  205/55R16 A01) K63)  215/50R16 A01) K01)  215/55R16 A01) K01)K13) K62) K63)  225/50R16 A01) K01)K63)	A02) bis A10)

Typ(en):		ABE / EG-Genehmigung(en):	
<b>BL</b>		<b>e11*2001/116*0262*..</b>	
<b>BLE</b>		<b>e13*2007/46*1071*..</b>	
Motorleistung (kW)	Handelsbezeichnungen	zulässige Reifengrößen <b>vorne</b> und <b>hinten</b> , ggf. Auflagen	Auflagen und Hinweise
77 bis 136	Mazda 3 (Schrägheck, bis Modelljahr 2013)	195/55R16 N205)  195/60R16 N205)  205/50R16  205/55R16  215/50R16 A01) K03)  215/55R16 A01) K03)  225/50R16 A01) K01)	A02) bis A10) E50)

Gutachten zur Erteilung des Nachtrags I zur ABE-Nr. 49768  
 Nr. : RA-000749-B0-072  
 Anlage-Nr. : 7  
 Seite : 6 / 10  
 Auftraggeber : Fondmetal S.p.A.  
 Teiletyp : 7900/D4

Typ(en):		ABE / EG-Genehmigung(en):	
<b>GH</b>		<b>e1*2001/116*0448*..</b>	
<b>GJ</b>		<b>e1*2007/46*1001*..</b>	
Motorleistung (kW)	Handelsbezeichnungen	zulässige Reifengrößen <b>vorne</b> und <b>hinten</b> , ggf. Auflagen	Auflagen und Hinweise
88 bis 141	Mazda 6 (bei Typ GH nur Ausführungen ab EG-Genehmigungs-Nr. e1*2001/116*0448*14)	215/60R16 M+S A93a)  215/65R16 M+S A93a)  225/60R16 M+S A93a)	A02) bis A10)

Typ(en):		ABE / EG-Genehmigung(en):	
<b>BL</b>		<b>e11*2001/116*0262*..</b>	
Motorleistung (kW)	Handelsbezeichnungen	zulässige Reifengrößen <b>vorne</b> und <b>hinten</b> , ggf. Auflagen	Auflagen und Hinweise
74 bis 121	Mazda 3 (4-/ 5-Türer, ab Modelljahr 2014)	205/60R16  215/55R16  225/55R16 A01) K01)  235/50R16 A01) K01)K04)	A02) bis A10) E50a)

### Auflagen und Hinweise

- A01) Der vorschriftsmäßige Zustand des Fahrzeugs ist durch einen amtlich anerkannten Sachverständigen oder Prüfer für den Kraftfahrzeugverkehr oder einen Kraftfahrzeugsachverständigen oder einen Angestellten nach Nummer 4 der Anlage VIIIb zur StVZO auf einem Nachweis entsprechend dem Beispielkatalog zu § 19 StVZO veröffentlichten Muster bescheinigen zu lassen.
- A02) Wird eine in diesem Gutachten aufgeführte Reifengröße verwendet, die nicht bereits in den Fahrzeugpapieren genannt ist, so sind die Angaben über die Reifengröße in den Fahrzeugpapieren durch die Zulassungsstelle berichtigen zu lassen. Diese Berichtigung ist dann nicht erforderlich, wenn die ABE des Sonderrades eine Freistellung von der Pflicht zur Berichtigung der Fahrzeugpapiere enthält.
- A03) Die mindestens erforderlichen Geschwindigkeitsbereiche und Tragfähigkeiten der zu verwendenden Reifen sind, unter Zugrundelegung der fahrzeugspezifischen Daten, aus der in Anlage 0 befindlichen Tabelle „Tragfähigkeitskennzahl und Geschwindigkeitssymbol“ zu entnehmen. Gibt es die Reifengrößen mit den ermittelten Mindestwerten nicht, so sind sie nicht zulässig.



Gutachten zur Erteilung des Nachtrags I zur ABE-Nr. 49768  
Nr. : RA-000749-B0-072  
Anlage-Nr. : 7  
Seite : 7 / 10  
Auftraggeber : Fondmetal S.p.A.  
Teiletyp : 7900/D4

- 
- A04) Das Fahrwerk sowie die Brems- und Lenkungsaggregate müssen, sofern diese durch keine weiteren Auflagen berührt werden, dem Serienstand entsprechen. Wird gleichzeitig mit dem Anbau der Sonderräder eine Fahrwerksänderung vorgenommen, so ist diese und ihre Auswirkung auf den Anbau der Sonderräder gesondert zu beurteilen.
- A05) Es sind nur schlauchlose Reifen mit Gummi -oder Metallventilen zulässig. Die Ventile müssen den Normen DIN, E.T.R.T.O. oder TRA entsprechen, sollen möglichst kurz sein und dürfen nicht über die Radkontur hinausragen.
- A06) Zur Befestigung der Sonderräder dürfen nur die in der Tabelle Radbefestigung den Fahrzeugtypen zugeordneten Befestigungsteile verwendet werden. Sofern nicht anders angegeben, sind nur die vom Radhersteller mitzuliefernden Befestigungsteile zu verwenden.
- A07) Die Bezieher der Sonderräder sind darauf hinzuweisen, dass der vom Reifenhersteller vorgeschriebene Reifenfülldruck bzw. Mindestluftdruck zu beachten ist.
- A08) Wird das serienmäßige Ersatzrad verwendet, soll mit mäßiger Geschwindigkeit und nicht länger als erforderlich gefahren werden. Bei Fahrzeugen mit permanentem Allradantrieb ist bei Verwendung des Ersatzreifens darauf zu achten, dass nur Reifen mit gleich großem Abrollumfang zulässig sind. Es müssen die serienmäßigen Befestigungsteile verwendet werden.
- A09) Die Bezieher sind darauf hinzuweisen, dass Schneekettenbetrieb nicht geprüft wurde, es sei denn, dass die Verwendung von Schneeketten durch eine weitere Auflage im Gutachten erlaubt wird.
- A10) Die Sonderräder dürfen an der Außen- und Innenseite mit Klebe- oder Klammern gewichten ausgewuchtet werden.
- A93) Die Verwendung von feingliedrigen Schneeketten, die nicht mehr als 12 mm auftragen, ist nur auf den Rädern der Vorderachse zulässig (siehe auch Bedienungsanleitung des Fahrzeugherstellers).
- A93a) Die Verwendung von feingliedrigen Schneeketten, die nicht mehr als 9 mm auftragen, ist nur auf den Rädern der Vorderachse zulässig (siehe auch Bedienungsanleitung des Fahrzeugherstellers).
- E50) Nicht zulässig an Fahrzeugen ab Modelljahr 2014 (Fahrzeugvarianten beginnen mit 5 oder 6; siehe Zulassungsbescheinigung Teil I, Feld D.2(2)).
- E50a) Nur zulässig an Fahrzeugen ab Modelljahr 2014 (Fahrzeugvarianten beginnen mit 5 oder 6; siehe Zulassungsbescheinigung Teil I, Feld D.2(2)).
- G01) Es ist der Nachweis zu erbringen, dass die Anzeige des Geschwindigkeitsmessers und des Wegstreckenzählers innerhalb der gesetzlich vorgeschriebenen Toleranzen (§ 57 StVZO) liegt. Sofern die Anzeige angeglichen werden muss, kann diese Rad-Reifen-Kombination nicht als wahlweise Ausrüstung auf der Anbaubestätigung eingetragen werden.

Gutachten zur Erteilung des Nachtrags I zur ABE-Nr. 49768  
Nr. : RA-000749-B0-072  
Anlage-Nr. : 7  
Seite : 8 / 10  
Auftraggeber : Fondmetal S.p.A.  
Teiletyp : 7900/D4

- 
- K01) Die Radabdeckung an Achse 1 ist durch Ausstellen der Frontschürze und des Kotflügels oder durch Anbau von dauerhaft befestigten Karosserieteilen im Bereich 30° vor bis 50° hinter der Radmitte herzustellen.  
Die gesamte Breite der Rad-/Reifenkombination muss, unter Beachtung des maximalmöglichen Betriebsmaßes des Reifens (1.04 fache der Nennbreite des Reifens), in dem oben genannten Bereich abgedeckt sein.
- K03) Die Radabdeckung an Achse 1 ist durch Ausstellen der Frontschürze und des Kotflügels oder durch Anbau von dauerhaft befestigten Karosserieteilen im Bereich 0° bis 30° vor der Radmitte herzustellen.  
Die gesamte Breite der Rad-/Reifenkombination muss, unter Beachtung des maximalmöglichen Betriebsmaßes des Reifens (1.04 fache der Nennbreite des Reifens), in dem oben genannten Bereich abgedeckt sein.
- K04) Die Radabdeckung an Achse 2 ist durch Ausstellen der Heckschürze und des Kotflügels oder durch Anbau von dauerhaft befestigten Karosserieteilen im Bereich 0° bis 50° hinter der Radmitte herzustellen.  
Die gesamte Breite der Rad-/Reifenkombination muss, unter Beachtung des maximalmöglichen Betriebsmaßes des Reifens (1.04 fache der Nennbreite des Reifens), in dem oben genannten Bereich abgedeckt sein.
- K12) An Achse 2 sind die Radhausausschnittkanten komplett umzulegen und ggf. ins Radhaus ragende Kunststoffteile entsprechend zu kürzen.
- K13) An Achse 1 sind die Radhausausschnittkanten im Bereich von 45° vor und hinter der Radmitte komplett umzulegen und ggf. ins Radhaus ragende Kunststoffteile entsprechend zu kürzen.
- K16) An Achse 2 sind die Radhausausschnittkanten von Stoßfängeroberkante bis zum Schweller komplett umzulegen.
- K23) An Achse 2 ist der Filz-/Kunststoffinnenkotflügel hinter die umgelegte Radhauskante zu klemmen bzw. auszuschneiden.
- K27) An Achse 1 sind die Radhausausschnittkanten um 10 mm aufzuweiten.
- K32) Um eine ausreichende Freigängigkeit an Achse 2 herzustellen, sind folgende Maßnahmen erforderlich:
- die Radhausausschnittkanten sind im Bereich von ca. 100 mm unterhalb seitlicher Schutzleiste bis zur Oberkante des hinteren Stoßfängers komplett nach oben umzulegen (Restdicke ca. 5 mm)
  - die umgelegten Radhausauschnittkanten sind im Bereich ab ca. 100 mm vor der Radmitte bis zur Oberkante des hinteren Stoßfängers um ca. 5...0 mm aufzuweiten,
  - der Übergangsbereich von Radhaus zum hinteren Stoßfänger ist auszustellen und die ins Radhaus ragende Befestigungsglasche um ca. 10 mm zu kürzen.

Gutachten zur Erteilung des Nachtrags I zur ABE-Nr. 49768  
Nr. : RA-000749-B0-072  
Anlage-Nr. : 7  
Seite : 9 / 10  
Auftraggeber : Fondmetal S.p.A.  
Teiletyp : 7900/D4

- 
- K41) Um eine ausreichende Freigängigkeit an Achse 2 herzustellen, sind folgende Maßnahmen erforderlich:
- die Radhausausschnittkanten sind im Bereich von ca. 100 mm unterhalb seitlicher Schutzleiste bis zur Oberkante des hinteren Stoßfängers komplett umzulegen,
  - der Filzinnenkotflügel ist in diesem Bereich so nachzuarbeiten, dass er hinter die gebördelte Radhauskante geklemmt werden kann,
  - der hintere Kunststoffspritzschutz ist im Bereich der Stoßfängeroberkante auszuschneiden.
- K42) Um eine ausreichende Freigängigkeit an Achse 2 herzustellen, sind folgende Maßnahmen erforderlich:
- die Radhausausschnittkanten sind im Bereich von Oberkante Kunststoffschweller bis zum Übergang zum hinteren Stoßfänger/Heckschürze komplett umzulegen,
  - die Innenradhausverkleidung ist in diesem Bereich hinter die gebördelte Radhauskante zu klemmen.
- K44) Um eine ausreichende Freigängigkeit an Achse 2 herzustellen, sind die Radhausausschnittkanten im Bereich von ca. 100 mm unterhalb seitlicher Schutzleiste bis oberhalb Radmitte komplett umzulegen und der Filzinnenkotflügel in diesem Bereich hinter die gebördelte Radhauskante zu klemmen.
- K55) An Achse 1 ist die ins Radhaus ragende Kante des Kunststoffspritzschutz in Höhe der Stoßfängeroberkante auszuschneiden.
- K56) An Achse 2 ist die ins Radhaus ragende Kante des Spritzschutzes in Höhe der Stoßfängeroberkante entsprechend der umgelegten Radhauskante zu kürzen.
- K62) Um eine ausreichende Freigängigkeit an Achse 1 herzustellen sind folgende Maßnahmen erforderlich:
- der Clip zur Befestigung des Innenkotflügels in den Bereichen 40° vor und 10° hinter der Radmitte ist zu entfernen,
  - die dahinter befindliche Blechlasche ist entsprechend der umgelegten Radhauskante umzulegen,
  - der Kunststoffinnenkotflügel ist hinter die umgelegte Radhauskante zu klemmen.

Gutachten zur Erteilung des Nachtrags I zur ABE-Nr. 49768  
Nr. : RA-000749-B0-072  
Anlage-Nr. : 7  
Seite : 10 / 10  
Auftraggeber : Fondmetal S.p.A.  
Teiletyp : 7900/D4

K63) Um eine ausreichende Freigängigkeit an Achse 2 herzustellen sind folgende Maßnahmen erforderlich:

- die Radhausausschnittkanten sind im Bereich vom Schweller bis zum Übergang zum hinteren Stoßfänger/Heckschürze komplett umzulegen,
- die Innenradhausverkleidung ist in diesem Bereich hinter die gebördelte Radhauskante zu klemmen,
- die Stoßfängerbefestigungslasche ist um 10mm zu kürzen,
- der Kunststoffinnenkotflügel ist von Oberkante Stoßfänger bis zur Befestigungsschraube auszuschneiden (siehe Skizze)



N205) Nicht zulässig an Fahrzeugausführungen die serienmäßig an Vorder - und/oder Hinterachse nur mit Sommer-Reifengrößen 205/ .. oder größer ausgerüstet sind und auch nur solche Sommer-Reifengrößen in den Fahrzeugpapieren (Fahrzeugschein, Zulassungsbescheinigung I oder COC- Papier) bzw. in der EG-Genehmigung des Fahrzeuges zugelassen sind.

T84) Nur zulässig an Fahrzeugen mit einer zulässigen Achslast bis max. 1000 kg bei LI 84 . Die Tragfähigkeit des ZR-Reifens muss dann min. 500 kg betragen (Angaben stehen auf dem Reifen). Auflage A03) ist jedoch generell zu beachten.

W205) Nicht zulässig an Fahrzeugausführungen die serienmäßig an Vorder - und/oder Hinterachse nur mit Winter-Reifengrößen der Größen 205/ .. oder größer ausgerüstet sind und auch nur solche Sommer-Reifengrößen in den Fahrzeugpapieren (Fahrzeugschein, Zulassungsbescheinigung I oder COC- Papier) bzw. in der EG-Genehmigung des Fahrzeuges zugelassen sind.

Die Anlage Nr. 7 mit den Blättern 1 bis 10 hat nur Gültigkeit in Verbindung mit dem Gutachten für die Sonderräder Typ 7900/D4 des Auftraggebers **Fondmetal S.p.A.**

Geschäftsstelle Essen, **20.01.2014**

Gutachten zur Erteilung des Nachtrags I zur ABE-Nr. 49768  
 Nr. : RA-000749-B0-072  
 Anlage-Nr. : 7a  
 Seite : 1 / 4  
 Auftraggeber : Fondmetal S.p.A.  
 Teiletyp : 7900/D4

## Technische Daten, Kurzfassung

### Raddaten

Radtyp:	<b>7900/D4</b>
Art des Sonderrades:	einteiliges Leichtmetallsonderrad
Handelsmarke:	Fondmetal
Radausführung:	<b>Lk 114,3/D</b>
Radgröße:	6½Jx16H2
Rad-Einpresstiefe:	42 mm
Lochkreisdurchmesser:	114,3 mm
Lochzahl:	5
Mittenlochdurchmesser:	67,20 mm
Zentrierart:	Mittenzentrierung
Zentrierring:	ohne Ring
geprüfte Radlast:	710 kg
bei Reifenabrollumfang:	2204 mm

### Allgemeine Anforderungen

Im Fahrzeug verbaute sicherheits- und/oder umweltrelevante Fahrzeugsysteme (z.B. Reifendruckkontrollsysteme) müssen nach Anbau der Sonderräder funktionsfähig bleiben bzw. entsprechend ersetzt werden.

### Verwendungsbereich

Fahrzeughersteller oder Marke : Mitsubishi

Radbefestigung			
Fahrzeugtyp(en)	Beschreibung der Befestigungsteile	Zubehör-Kit	Anzugsmoment
CY0, CY0G, GA0, GA0G	Radmutter, Kegel 60°, Gewinde M12x1,5	D010/1	110 Nm

Gutachten zur Erteilung des Nachtrags I zur ABE-Nr. 49768

Nr. : RA-000749-B0-072  
 Anlage-Nr. : 7a  
 Seite : 2 / 4  
 Auftraggeber : Fondmetal S.p.A.  
 Teiletyp : 7900/D4



Typ(en):		ABE / EG-Genehmigung(en):	
<b>CY0</b>		<b>e1*2001/116*0441*..</b>	
<b>CY0G</b>		<b>e11*2001/116*0359*..</b>	
Motorleistung (kW)	Handelsbezeichnungen	zulässige Reifengrößen <b>vorne</b> und <b>hinten</b> , ggf. Auflagen	Auflagen und Hinweise
80 bis 110	Mitsubishi Lancer Sportback (5-türig)	205/60R16  215/55R16  225/50R16 A01) K14)  225/55R16 A01) K14)	A02) bis A10) EF0)

Typ(en):		ABE / EG-Genehmigung(en):	
<b>CY0</b>		<b>e1*2001/116*0441*..</b>	
<b>CY0G</b>		<b>e11*2001/116*0359*..</b>	
Motorleistung (kW)	Handelsbezeichnungen	zulässige Reifengrößen <b>vorne</b> und <b>hinten</b> , ggf. Auflagen	Auflagen und Hinweise
80 bis 110	Mitsubishi Lancer (4-türig)	205/60R16  215/55R16  225/50R16 A01) K14)  225/55R16 A01) K14)	A02) bis A10) EF0)

Typ(en):		ABE / EG-Genehmigung(en):	
<b>GA0</b>		<b>e1*2007/46*0368*..</b>	
<b>GA0G</b>		<b>e50*2007/46*0058*..</b>	
Motorleistung (kW)	Handelsbezeichnungen	zulässige Reifengrößen <b>vorne</b> und <b>hinten</b> , ggf. Auflagen	Auflagen und Hinweise
85 bis 110	Mitsubishi ASX	215/60R16 A93)  215/65R16  225/60R16 A93)  235/55R16 A01) K04)  235/60R16 A01) K04)	A02) bis A10)

Gutachten zur Erteilung des Nachtrags I zur ABE-Nr. 49768  
Nr. : RA-000749-B0-072  
Anlage-Nr. : 7a  
Seite : 3 / 4  
Auftraggeber : Fondmetal S.p.A.  
Teiletyp : 7900/D4

---

### **Auflagen und Hinweise**

- A01) Der vorschriftsmäßige Zustand des Fahrzeugs ist durch einen amtlich anerkannten Sachverständigen oder Prüfer für den Kraftfahrzeugverkehr oder einen Kraftfahrzeugsachverständigen oder einen Angestellten nach Nummer 4 der Anlage VIIIb zur StVZO auf einem Nachweis entsprechend dem Beispielkatalog zu § 19 StVZO veröffentlichten Muster bescheinigen zu lassen.
- A02) Wird eine in diesem Gutachten aufgeführte Reifengröße verwendet, die nicht bereits in den Fahrzeugpapieren genannt ist, so sind die Angaben über die Reifengröße in den Fahrzeugpapieren durch die Zulassungsstelle berichtigen zu lassen. Diese Berichtigung ist dann nicht erforderlich, wenn die ABE des Sonderrades eine Freistellung von der Pflicht zur Berichtigung der Fahrzeugpapiere enthält.
- A03) Die mindestens erforderlichen Geschwindigkeitsbereiche und Tragfähigkeiten der zu verwendenden Reifen sind, unter Zugrundelegung der fahrzeugspezifischen Daten, aus der in Anlage 0 befindlichen Tabelle „Tragfähigkeitskennzahl und Geschwindigkeitssymbol“ zu entnehmen. Gibt es die Reifengrößen mit den ermittelten Mindestwerten nicht, so sind sie nicht zulässig.
- A04) Das Fahrwerk sowie die Brems- und Lenkungsaggregate müssen, sofern diese durch keine weiteren Auflagen berührt werden, dem Serienstand entsprechen. Wird gleichzeitig mit dem Anbau der Sonderräder eine Fahrwerksänderung vorgenommen, so ist diese und ihre Auswirkung auf den Anbau der Sonderräder gesondert zu beurteilen.
- A05) Es sind nur schlauchlose Reifen mit Gummi -oder Metallventilen zulässig. Die Ventile müssen den Normen DIN, E.T.R.T.O. oder TRA entsprechen, sollen möglichst kurz sein und dürfen nicht über die Radkontur hinausragen.
- A06) Zur Befestigung der Sonderräder dürfen nur die in der Tabelle Radbefestigung den Fahrzeugtypen zugeordneten Befestigungsteile verwendet werden. Sofern nicht anders angegeben, sind nur die vom Radhersteller mitzuliefernden Befestigungsteile zu verwenden.
- A07) Die Bezieher der Sonderräder sind darauf hinzuweisen, dass der vom Reifenhersteller vorgeschriebene Reifenfülldruck bzw. Mindestluftdruck zu beachten ist.
- A08) Wird das serienmäßige Ersatzrad verwendet, soll mit mäßiger Geschwindigkeit und nicht länger als erforderlich gefahren werden. Bei Fahrzeugen mit permanentem Allradantrieb ist bei Verwendung des Ersatzreifens darauf zu achten, dass nur Reifen mit gleich großem Abrollumfang zulässig sind. Es müssen die serienmäßigen Befestigungsteile verwendet werden.
- A09) Die Bezieher sind darauf hinzuweisen, dass Schneekettenbetrieb nicht geprüft wurde, es sei denn, dass die Verwendung von Schneeketten durch eine weitere Auflage im Gutachten erlaubt wird.
- A10) Die Sonderräder dürfen an der Außen- und Innenseite mit Klebe- oder Klammengewichten ausgewuchtet werden.

Gutachten zur Erteilung des Nachtrags I zur ABE-Nr. 49768

Nr. : RA-000749-B0-072

Anlage-Nr. : 7a

Seite : 4 / 4

Auftraggeber : Fondmetal S.p.A.

Teiletyp : 7900/D4



---

EF0) Nicht zulässig an Fahrzeugausführungen die serienmäßig an der Vorder - und/oder an der Hinterachse nur mit Rädern ausgerüstet sind deren Raddurchmesser größer als der Raddurchmesser des Umrüstrades sind und/oder deren Felgenmaulweite größer als die Felgenmaulweite des Umrüstrades sind.

K14) An Achse 2 sind die Radhausausschnittkanten im Bereich von 45° vor und hinter der Radmitte komplett umzulegen und ggf. ins Radhaus ragende Kunststoffteile entsprechend zu kürzen.

Die Anlage Nr. **7a** mit den Blättern 1 bis 4 hat nur Gültigkeit in Verbindung mit dem Gutachten für die Sonderräder Typ 7900/D4 des Auftraggebers **Fondmetal S.p.A.**

Geschäftsstelle Essen, **20.01.2014**



Gutachten zur Erteilung des Nachtrags I zur ABE-Nr. 49768  
 Nr. : RA-000749-B0-072  
 Anlage-Nr. : 8  
 Seite : 1 / 8  
 Auftraggeber : Fondmetal S.p.A.  
 Teiletyp : 7900/D4

## Technische Daten, Kurzfassung

### Raddaten

Radtyp:	<b>7900/D4</b>
Art des Sonderrades:	einteiliges Leichtmetallsonderrad
Handelsmarke:	Fondmetal
Radausführung:	<b>Lk 114,3/W</b>
Radgröße:	6½Jx16H2
Rad-Einpresstiefe:	45 mm
Lochkreisdurchmesser:	114,3 mm
Lochzahl:	5
Mittenlochdurchmesser:	73,10 mm
Zentrierart:	Mittenzentrierung
Zentrierring:	Ø60,1-Ø73,1
geprüfte Radlast:	710 kg
bei Reifenabrollumfang:	2204 mm

### Allgemeine Anforderungen

Im Fahrzeug verbaute sicherheits- und/oder umweltrelevante Fahrzeugsysteme (z.B. Reifendruckkontrollsysteme) müssen nach Anbau der Sonderräder funktionsfähig bleiben bzw. entsprechend ersetzt werden.

### Verwendungsbereich

Fahrzeughersteller oder Marke : Toyota bzw. Lexus

Radbefestigung			
Fahrzeugtyp(en)	Beschreibung der Befestigungsteile	Zubehör-Kit	Anzugsmoment
E15J(a), E15UT(a), E15UT(a)MS1, E15UTN(a), HE15U(a), R1, T25, T27, V3, XA, XA1, XA3(a)	Radmutter, Kegel 60°, Gewinde M12x1,5	D010/1	110 Nm

Gutachten zur Erteilung des Nachtrags I zur ABE-Nr. 49768

Nr. : RA-000749-B0-072  
 Anlage-Nr. : 8  
 Seite : 2 / 8  
 Auftraggeber : Fondmetal S.p.A.  
 Teiletyp : 7900/D4



Typ(en):		ABE / EG-Genehmigung(en):	
<b>R1</b>		<b>e11*2001/116*0222*..</b>	
Motorleistung (kW)	Handelsbezeichnungen	zulässige Reifengrößen <b>vorne</b> und <b>hinten</b> , ggf. Auflagen	Auflagen und Hinweise
81 bis 100	Toyota Corolla Verso	205/55R16  215/50R16  215/55R16 (G8T)  225/50R16  235/50R16 (G8T)	A02) bis A10)

Typ(en):		ABE / EG-Genehmigung(en):	
<b>R1</b>		<b>e11*2001/116*0222*..</b>	
Motorleistung (kW)	Handelsbezeichnungen	zulässige Reifengrößen <b>vorne</b> und <b>hinten</b> , ggf. Auflagen	Auflagen und Hinweise
130	Toyota Corolla Verso	205/55R16 M+S  205/60R16 M+S  215/50R16 M+S  215/55R16 M+S	A02) bis A10)

Typ(en):		ABE / EG-Genehmigung(en):	
<b>T25</b>		<b>e11*2001/116*0196*..</b>	
Motorleistung (kW)	Handelsbezeichnungen	zulässige Reifengrößen <b>vorne</b> und <b>hinten</b> , ggf. Auflagen	Auflagen und Hinweise
110 bis 130	Toyota Avensis (Fahrzeuge vor Facelift 2006, ohne Serienbereifung 215/50R17)	205/55R16  225/50R16	A02) bis A10) EF0)

Typ(en):		ABE / EG-Genehmigung(en):	
<b>T25</b>		<b>e11*2001/116*0196*..</b>	
Motorleistung (kW)	Handelsbezeichnungen	zulässige Reifengrößen <b>vorne</b> und <b>hinten</b> , ggf. Auflagen	Auflagen und Hinweise
110 bis 130	Toyota Avensis (Fahrzeuge ab Facelift 2006, mit Serienbereifung 215/50R17)	205/55R16  225/50R16	A02) bis A10) EF0)

Gutachten zur Erteilung des Nachtrags I zur ABE-Nr. 49768

Nr. : RA-000749-B0-072  
 Anlage-Nr. : 8  
 Seite : 3 / 8  
 Auftraggeber : Fondmetal S.p.A.  
 Teiletyp : 7900/D4



Typen:		ABE / EG-Genehmigung:	
<b>XA</b>		<b>G703</b>	
<b>XA1</b>		<b>e4*93/81*0001*..</b>	
Motorleistung (kW)	Handelsbezeichnungen	zulässige Reifengrößen <b>vorne</b> und <b>hinten</b> , ggf. Auflagen	Auflagen und Hinweise
94 bis 95	Toyota RAV4 (3 und 5-türig)	215/70R16	A02) bis A10) E52)
G703/NT02 e4*93/81*0001*06E		880/945 910/990	5/114,360

Typ(en):		ABE / EG-Genehmigung(en):	
<b>XA3(A)</b>		<b>e6*2001/116*0105*..</b>	
Motorleistung (kW)	Handelsbezeichnungen	zulässige Reifengrößen <b>vorne</b> und <b>hinten</b> , ggf. Auflagen	Auflagen und Hinweise
100 bis 130	Toyota RAV4 (ohne Serienerweiterung, nur bis EG-Genehmigungs- Nr.: e6*2001/116*0105*08)	215/70R16 A93) 225/65R16 A93) 225/70R16 A93) 235/65R16 A93)	A02) bis A10)B33) E62)EF0)

Typ(en):		ABE / EG-Genehmigung(en):	
<b>XA3(A)</b>		<b>e6*2001/116*0105*..</b>	
Motorleistung (kW)	Handelsbezeichnungen	zulässige Reifengrößen <b>vorne</b> und <b>hinten</b> , ggf. Auflagen	Auflagen und Hinweise
100 bis 130	Toyota RAV4 (mit Serienerweiterung, nur bis EG-Genehmigungs- Nr.: e6*2001/116*0105*08)	215/70R16 A93) 225/65R16 A93) 225/70R16 A93) 235/65R16 A93)	A02) bis A10) B33) E62)EF0)

Gutachten zur Erteilung des Nachtrags I zur ABE-Nr. 49768

Nr. : RA-000749-B0-072  
 Anlage-Nr. : 8  
 Seite : 4 / 8  
 Auftraggeber : Fondmetal S.p.A.  
 Teiletyp : 7900/D4



Typ(en):		ABE / EG-Genehmigung(en):	
<b>XA3(A)</b>		<b>e6*2001/116*0105*..</b>	
Motorleistung (kW)	Handelsbezeichnungen	zulässige Reifengrößen <b>vorne</b> und <b>hinten</b> , ggf. Auflagen	Auflagen und Hinweise
91 bis 111	Toyota RAV4 (nur Ausführungen ab EG-Genehmigungs-Nr.: e6*2001/116*0105*09)	215/70R16 A93)  215/75R16 G6X)  225/70R16 G6X)  235/65R16	A02) bis A10) B33) E63)EF0)

Typ:		<b>V3</b>	
ABE / EG-Genehmigung:		<b>e6*98/14*0085*.., e6*2001/116*0085*..</b>	
Motorleistung (kW)	Handelsbezeichnungen	zulässige Reifengrößen <b>vorne</b> und <b>hinten</b> , ggf. Auflagen	Auflagen und Hinweise
112 bis 137	Toyota Camry	215/60R16 A91)  225/55R16	A02) bis A10)

e6\*2001/116\*0085\*04

1200/1200

5/114,360

Typ(en):		ABE / EG-Genehmigung(en):	
<b>E15J(a)</b>		<b>e11*2001/116*0299*..</b>	
<b>E15UT(a)</b>		<b>e11*2001/116*0305*..</b>	
<b>E15UT(a)MS1</b>		<b>e11*2007/46*0167*..</b>	
<b>E15UTN(a)</b>		<b>e11*2007/46*0019*..</b>	
<b>HE15U(a)</b>		<b>e11*2007/46*0018*..</b>	
Motorleistung (kW)	Handelsbezeichnungen	zulässige Reifengrößen <b>vorne</b> und <b>hinten</b> , ggf. Auflagen	Auflagen und Hinweise
66 bis 130	Toyota Auris (1. Generation)	195/55R16 A93)N205)  195/60R16 G0E)N205)  205/50R16 A93)  205/55R16  215/50R16  225/50R16	A02) bis A10)B29) E58)EF0)

Gutachten zur Erteilung des Nachtrags I zur ABE-Nr. 49768

Nr. : RA-000749-B0-072  
 Anlage-Nr. : 8  
 Seite : 5 / 8  
 Auftraggeber : Fondmetal S.p.A.  
 Teiletyp : 7900/D4



Typ(en):		ABE / EG-Genehmigung(en):	
<b>E15UT(a)</b>		<b>e11*2001/116*0305*..</b>	
<b>E15UTN(a)</b>		<b>e11*2007/46*0019*..</b>	
Motorleistung (kW)	Handelsbezeichnungen	zulässige Reifengrößen <b>vorne</b> und <b>hinten</b> , ggf. Auflagen	Auflagen und Hinweise
66 bis 73	Toyota Auris (2. Generation, Ausführungen mit Verbundlenker-Hinterachse)	195/55R16 A93)N205)  195/60R16 N205)  205/50R16 A93)  205/55R16 A93)  215/50R16 A93a)  225/50R16	A02) bis A10) B29) E59)E60) EF0)

Typ(en):		ABE / EG-Genehmigung(en):	
<b>E15UT(a)</b>		<b>e11*2001/116*0305*..</b>	
<b>E15UTN(a)</b>		<b>e11*2007/46*0019*..</b>	
<b>HE15U(a)</b>		<b>e11*2007/46*0018*..</b>	
Motorleistung (kW)	Handelsbezeichnungen	zulässige Reifengrößen <b>vorne</b> und <b>hinten</b> , ggf. Auflagen	Auflagen und Hinweise
73 bis 97	Toyota Auris (2. Generation, Ausführungen mit Mehrlenker-Hinterachse)	195/55R16 A93)N205)  195/60R16 N205)  205/50R16 A93)  205/55R16 A93)  215/50R16 A93a)  225/50R16	A02) bis A10) B29) E59)E61) EF0)

Gutachten zur Erteilung des Nachtrags I zur ABE-Nr. 49768  
 Nr. : RA-000749-B0-072  
 Anlage-Nr. : 8  
 Seite : 6 / 8  
 Auftraggeber : Fondmetal S.p.A.  
 Teiletyp : 7900/D4

Typ(en):		ABE / EG-Genehmigung(en):	
<b>T27</b>		<b>e11*2001/116*0331*..</b>	
Motorleistung (kW)	Handelsbezeichnungen	zulässige Reifengrößen vorne und hinten, ggf. Auflagen	Auflagen und Hinweise
93 bis 112	Toyota Avensis (Limousine, Kombi)	205/60R16 A93  205/65R16 A93  215/55R16 A93  215/60R16 A93  225/55R16  235/50R16  235/55R16	A02) bis A10) EF0)

### Auflagen und Hinweise

- A01) Der vorschriftsmäßige Zustand des Fahrzeugs ist durch einen amtlich anerkannten Sachverständigen oder Prüfer für den Kraftfahrzeugverkehr oder einen Kraftfahrzeugsachverständigen oder einen Angestellten nach Nummer 4 der Anlage VIIIb zur StVZO auf einem Nachweis entsprechend dem Beispielkatalog zu § 19 StVZO veröffentlichten Muster bescheinigen zu lassen.
- A02) Wird eine in diesem Gutachten aufgeführte Reifengröße verwendet, die nicht bereits in den Fahrzeugpapieren genannt ist, so sind die Angaben über die Reifengröße in den Fahrzeugpapieren durch die Zulassungsstelle berichtigen zu lassen. Diese Berichtigung ist dann nicht erforderlich, wenn die ABE des Sonderrades eine Freistellung von der Pflicht zur Berichtigung der Fahrzeugpapiere enthält.
- A03) Die mindestens erforderlichen Geschwindigkeitsbereiche und Tragfähigkeiten der zu verwendenden Reifen sind, unter Zugrundelegung der fahrzeugspezifischen Daten, aus der in Anlage 0 befindlichen Tabelle „Tragfähigkeitskennzahl und Geschwindigkeitssymbol“ zu entnehmen. Gibt es die Reifengrößen mit den ermittelten Mindestwerten nicht, so sind sie nicht zulässig.
- A04) Das Fahrwerk sowie die Brems- und Lenkungsaggregate müssen, sofern diese durch keine weiteren Auflagen berührt werden, dem Serienstand entsprechen. Wird gleichzeitig mit dem Anbau der Sonderräder eine Fahrwerksänderung vorgenommen, so ist diese und ihre Auswirkung auf den Anbau der Sonderräder gesondert zu beurteilen.

Gutachten zur Erteilung des Nachtrags I zur ABE-Nr. 49768  
Nr. : RA-000749-B0-072  
Anlage-Nr. : 8  
Seite : 7 / 8  
Auftraggeber : Fondmetal S.p.A.  
Teiletyp : 7900/D4

- 
- A05) Es sind nur schlauchlose Reifen mit Gummi -oder Metallventilen zulässig. Die Ventile müssen den Normen DIN, E.T.R.T.O. oder TRA entsprechen, sollen möglichst kurz sein und dürfen nicht über die Radkontur hinausragen.
- A06) Zur Befestigung der Sonderräder dürfen nur die in der Tabelle Radbefestigung den Fahrzeugtypen zugeordneten Befestigungsteile verwendet werden. Sofern nicht anders angegeben, sind nur die vom Radhersteller mitzuliefernden Befestigungsteile zu verwenden.
- A07) Die Bezieher der Sonderräder sind darauf hinzuweisen, dass der vom Reifenhersteller vorgeschriebene Reifenfülldruck bzw. Mindestluftdruck zu beachten ist.
- A08) Wird das serienmäßige Ersatzrad verwendet, soll mit mäßiger Geschwindigkeit und nicht länger als erforderlich gefahren werden. Bei Fahrzeugen mit permanentem Allradantrieb ist bei Verwendung des Ersatzreifens darauf zu achten, dass nur Reifen mit gleich großem Abrollumfang zulässig sind. Es müssen die serienmäßigen Befestigungsteile verwendet werden.
- A09) Die Bezieher sind darauf hinzuweisen, dass Schneekettenbetrieb nicht geprüft wurde, es sei denn, dass die Verwendung von Schneeketten durch eine weitere Auflage im Gutachten erlaubt wird.
- A10) Die Sonderräder dürfen an der Außen- und Innenseite mit Klebe- oder Klammengewichten ausgewuchtet werden.
- A91) Die Verwendung von feingliedrigen Schneeketten, die nicht mehr als 12 mm auftragen, ist nur auf den Rädern der Antriebsachse zulässig (siehe auch Bedienungsanleitung des Fahrzeugherstellers).
- A93) Die Verwendung von feingliedrigen Schneeketten, die nicht mehr als 12 mm auftragen, ist nur auf den Rädern der Vorderachse zulässig (siehe auch Bedienungsanleitung des Fahrzeugherstellers).
- A93a) Die Verwendung von feingliedrigen Schneeketten, die nicht mehr als 9 mm auftragen, ist nur auf den Rädern der Vorderachse zulässig (siehe auch Bedienungsanleitung des Fahrzeugherstellers).
- B29) Nur zulässig an Fahrzeugausführungen mit folgender Bremsanlage an Achse 1:  
- belüftete Bremsscheibe Ø295x26 mm **B29TO**
- B33) **Nicht zulässig** an Fahrzeugausführungen mit folgender Bremsanlage an Achse 1:  
- belüftete Bremsscheibe Ø296 x 28 mm
- E52) Nur zulässig an Fahrzeugausführungen, die mit der Reifengröße 215/70R16 serienmäßig ausgerüstet sind oder diese in den Fahrzeugpapieren (Fahrzeugschein, Zulassungsbescheinigung I oder COC- Papier) genehmigt ist.
- E58) Nur zulässig an Fahrzeugausführungen Toyota Auris der 1. Generation. In der Zulassungsbescheinigung I, Feld D.2, steht an 4. und 5. Stelle im Variantenschlüssel '15'.

Gutachten zur Erteilung des Nachtrags I zur ABE-Nr. 49768  
Nr. : RA-000749-B0-072  
Anlage-Nr. : 8  
Seite : 8 / 8  
Auftraggeber : Fondmetal S.p.A.  
Teiletyp : 7900/D4

- 
- E59) Nur zulässig an Fahrzeugausführungen Toyota Auris der 2. Generation. In der Zulassungsbescheinigung I, Feld D.2, steht an 4. und 5. Stelle im Variantenschlüssel '18'.
- E60) Nur zulässig an Fahrzeugausführungen mit Verbundlenkerachse.
- E61) Nur zulässig an Fahrzeugausführungen mit Mehrlenkerachse.
- E62) Nur zulässig an Fahrzeugausführungen bis EG-Genehmigungs-Nr. e6\*2001/116\*0105\*08
- E63) Nur zulässig an Fahrzeugausführungen ab EG-Genehmigungs-Nr. e6\*2001/116\*0105\*09
- EF0) Nicht zulässig an Fahrzeugausführungen die serienmäßig an der Vorder - und/oder an der Hinterachse nur mit Rädern ausgerüstet sind deren Raddurchmesser größer als der Raddurchmesser des Umrüstrades sind und/oder deren Felgenmaulweite größer als die Felgenmaulweite des Umrüstrades sind.
- G01) Es ist der Nachweis zu erbringen, dass die Anzeige des Geschwindigkeitsmessers und des Wegstreckenzählers innerhalb der gesetzlich vorgeschriebenen Toleranzen (§ 57 StVZO) liegt. Sofern die Anzeige angeglichen werden muss, kann diese Rad-Reifen-Kombination nicht als wahlweise Ausrüstung auf der Anbaubestätigung eingetragen werden.
- G0E) Bei Fahrzeugen, die serienmäßig nicht mit einer der Bereifungsgrößen 195/65R15, 225/45R17 ausgerüstet oder min. einer dieser Bereifungsgrößen in den Fahrzeugpapieren (Fahrzeugschein, Zulassungsbescheinigung I oder COC- Papier) bzw. in der EG-Genehmigung des Fahrzeuges zugelassen ist, sind die Auflagen A01) und G01) zu beachten.
- G6X) Bei Fahrzeugen, die serienmäßig nicht mit der Bereifungsgröße 225/65R17 ausgerüstet oder diese in den Fahrzeugpapieren (Fahrzeugschein, Zulassungsbescheinigung I oder COC- Papier) bzw. in der EG-Genehmigung des Fahrzeuges zugelassen ist, sind die Auflagen A01) und G01) zu beachten.
- G8T) Bei Fahrzeugen, die serienmäßig nicht mit der Bereifungsgröße 215/50R17 ausgerüstet oder diese in den Fahrzeugpapieren (Fahrzeugschein, Zulassungsbescheinigung I oder COC- Papier) bzw. in der EG-Genehmigung des Fahrzeuges zugelassen ist, sind die Auflagen A01) und G01) zu beachten.
- N205) Nicht zulässig an Fahrzeugausführungen die serienmäßig an Vorder - und/oder Hinterachse nur mit Sommer-Reifengrößen 205/ .. oder größer ausgerüstet sind und auch nur solche Sommer-Reifengrößen in den Fahrzeugpapieren (Fahrzeugschein, Zulassungsbescheinigung I oder COC- Papier) bzw. in der EG-Genehmigung des Fahrzeuges zugelassen sind.

Die Anlage Nr. **8** mit den Blättern 1 bis 8 hat nur Gültigkeit in Verbindung mit dem Gutachten für die Sonderräder Typ 7900/D4 des Auftraggebers **Fondmetal S.p.A.**

Geschäftsstelle Essen, **20.01.2014**



Gutachten zur Erteilung des Nachtrags I zur ABE-Nr. 49768  
 Nr. : RA-000749-B0-072  
 Anlage-Nr. : 8a  
 Seite : 1 / 6  
 Auftraggeber : Fondmetal S.p.A.  
 Teiletyp : 7900/D4

## Technische Daten, Kurzfassung

### Raddaten

Radtyp:	<b>7900/D4</b>
Art des Sonderrades:	einteiliges Leichtmetallsonderrad
Handelsmarke:	Fondmetal
Radausführung:	<b>Lk 114,3/W</b>
Radgröße:	6½Jx16H2
Rad-Einpresstiefe:	45 mm
Lochkreisdurchmesser:	114,3 mm
Lochzahl:	5
Mittenlochdurchmesser:	73,10 mm
Zentrierart:	Mittenzentrierung
Zentrierring:	Ø60,1-Ø73,1
geprüfte Radlast:	710 kg
bei Reifenabrollumfang:	2204 mm

### Allgemeine Anforderungen

Im Fahrzeug verbaute sicherheits- und/oder umweltrelevante Fahrzeugsysteme (z.B. Reifendruckkontrollsysteme) müssen nach Anbau der Sonderräder funktionsfähig bleiben bzw. entsprechend ersetzt werden.

### Verwendungsbereich

Fahrzeughersteller oder Marke : Suzuki

Radbefestigung			
Fahrzeugtyp(en)	Beschreibung der Befestigungsteile	Zubehör-Kit	Anzugsmoment
EY, EY-2, JY, MZ, NZ	Radschraube, Kegel 60°, Gewinde M12x1,5, Schaftlänge 28mm	V010	110 Nm
GY, JT, FR	Radmutter, Kegel 60°, Gewinde M12x1,25	D012	110 Nm

Gutachten zur Erteilung des Nachtrags I zur ABE-Nr. 49768

Nr. : RA-000749-B0-072  
 Anlage-Nr. : 8a  
 Seite : 2 / 6  
 Auftraggeber : Fondmetal S.p.A.  
 Teiletyp : 7900/D4



Typ(en):		ABE / EG-Genehmigung(en):	
JT		e4*2001/116*0091*..	
JT		e4*2007/46*0292*..	
Motorleistung (kW)	Handelsbezeichnungen	zulässige Reifengrößen vorne und hinten, ggf. Auflagen	Auflagen und Hinweise
78 bis 171	Suzuki Grand Vitara (3- und 5-türig)	215/70R16 A98a)  215/75R16 A98a)  225/65R16 A93)  225/70R16 A93)  235/65R16 A93)	A02) bis A10)

Typ(en):		ABE / EG-Genehmigung(en):	
EY		e4*2001/116*0105*..	
EY		e4*2007/46*0284*..	
EY-2		e50*2007/46*0016*..	
GY		e4*2001/116*0124*..	
GY		e4*2007/46*0291*..	
Motorleistung (kW)	Handelsbezeichnungen	zulässige Reifengrößen vorne und hinten, ggf. Auflagen	Auflagen und Hinweise
66 bis 99	Suzuki SX4, Aerio, Liana (5-türig, mit Serienerweiterung)	195/60R16 A98a)N205)  205/55R16 A98a)  205/60R16 A98a)  215/55R16 A98a)  225/50R16 A98a)  225/55R16 A98a)  235/50R16 A98a)	A02) bis A10)

Gutachten zur Erteilung des Nachtrags I zur ABE-Nr. 49768

Nr. : RA-000749-B0-072  
 Anlage-Nr. : 8a  
 Seite : 3 / 6  
 Auftraggeber : Fondmetal S.p.A.  
 Teiletyp : 7900/D4



Typ(en):		ABE / EG-Genehmigung(en):	
<b>EY</b>		<b>e4*2001/116*0105*..</b>	
<b>EY</b>		<b>e4*2007/46*0284*..</b>	
<b>EY-2</b>		<b>e50*2007/46*0016*..</b>	
<b>GY</b>		<b>e4*2001/116*0124*..</b>	
<b>GY</b>		<b>e4*2007/46*0291*..</b>	
Motorleistung (kW)	Handelsbezeichnungen	zulässige Reifengrößen <b>vorne</b> und <b>hinten</b> , ggf. Auflagen	Auflagen und Hinweise
66 bis 99	Suzuki SX4, Aerio, Liana (5-türig, ohne Serienverbreiterung)	195/60R16 A98a)N205)  205/55R16 A98a)  205/60R16 A98a)  215/55R16 A98a)  225/50R16 A98a)  225/55R16 A98a)  235/50R16 A98a)	A02) bis A10)

Typ(en):		ABE / EG-Genehmigung(en):	
<b>FR</b>		<b>e4*2007/46*0142*..</b>	
Motorleistung (kW)	Handelsbezeichnungen	zulässige Reifengrößen <b>vorne</b> und <b>hinten</b> , ggf. Auflagen	Auflagen und Hinweise
131	Suzuki Kizashi (4-türig Limousine)	215/60R16 A93)  225/55R16 A93a)  225/60R16 A01) G01)  235/55R16	A02) bis A10)

Gutachten zur Erteilung des Nachtrags I zur ABE-Nr. 49768

Nr. : RA-000749-B0-072  
 Anlage-Nr. : 8a  
 Seite : 4 / 6  
 Auftraggeber : Fondmetal S.p.A.  
 Teiletyp : 7900/D4



Typ(en):		ABE / EG-Genehmigung(en):	
<b>MZ</b>		<b>e4*2001/116*0090*..</b>	
Motorleistung (kW)	Handelsbezeichnungen	zulässige Reifengrößen <b>vorne</b> und <b>hinten</b> , ggf. Auflagen	Auflagen und Hinweise
92	Suzuki Swift Sport	195/50R16 A01) K04)  205/45R16	A02) bis A10)

Typ(en):		ABE / EG-Genehmigung(en):	
<b>NZ</b>		<b>e4*2007/46*0155*..</b>	
Motorleistung (kW)	Handelsbezeichnungen	zulässige Reifengrößen <b>vorne</b> und <b>hinten</b> , ggf. Auflagen	Auflagen und Hinweise
100	Suzuki Swift Sport	195/50R16  205/45R16	A02) bis A10)

Typ(en):		ABE / EG-Genehmigung(en):	
<b>JY</b>		<b>e4*2007/46*0779*..</b>	
Motorleistung (kW)	Handelsbezeichnungen	zulässige Reifengrößen <b>vorne</b> und <b>hinten</b> , ggf. Auflagen	Auflagen und Hinweise
88	Suzuki SX4	205/55R16  205/60R16  215/50R16  215/55R16  225/50R16  225/55R16  235/50R16 A01) K01)	A02) bis A10)

**Auflagen und Hinweise**

A01) Der vorschriftsmäßige Zustand des Fahrzeugs ist durch einen amtlich anerkannten Sachverständigen oder Prüfer für den Kraftfahrzeugverkehr oder einen Kraftfahrzeugsachverständigen oder einen Angestellten nach Nummer 4 der Anlage VIIIb zur StVZO auf einem Nachweis entsprechend dem Beispielkatalog zu § 19 StVZO veröffentlichten Muster bescheinigen zu lassen.

Gutachten zur Erteilung des Nachtrags I zur ABE-Nr. 49768  
Nr. : RA-000749-B0-072  
Anlage-Nr. : 8a  
Seite : 5 / 6  
Auftraggeber : Fondmetal S.p.A.  
Teiletyp : 7900/D4

- 
- A02) Wird eine in diesem Gutachten aufgeführte Reifengröße verwendet, die nicht bereits in den Fahrzeugpapieren genannt ist, so sind die Angaben über die Reifengröße in den Fahrzeugpapieren durch die Zulassungsstelle berichtigen zu lassen. Diese Berichtigung ist dann nicht erforderlich, wenn die ABE des Sonderrades eine Freistellung von der Pflicht zur Berichtigung der Fahrzeugpapiere enthält.
- A03) Die mindestens erforderlichen Geschwindigkeitsbereiche und Tragfähigkeiten der zu verwendenden Reifen sind, unter Zugrundelegung der fahrzeugspezifischen Daten, aus der in Anlage 0 befindlichen Tabelle „Tragfähigkeitskennzahl und Geschwindigkeitssymbol“ zu entnehmen. Gibt es die Reifengrößen mit den ermittelten Mindestwerten nicht, so sind sie nicht zulässig.
- A04) Das Fahrwerk sowie die Brems- und Lenkungsaggregate müssen, sofern diese durch keine weiteren Auflagen berührt werden, dem Serienstand entsprechen. Wird gleichzeitig mit dem Anbau der Sonderräder eine Fahrwerksänderung vorgenommen, so ist diese und ihre Auswirkung auf den Anbau der Sonderräder gesondert zu beurteilen.
- A05) Es sind nur schlauchlose Reifen mit Gummi -oder Metallventilen zulässig. Die Ventile müssen den Normen DIN, E.T.R.T.O. oder TRA entsprechen, sollen möglichst kurz sein und dürfen nicht über die Radkontur hinausragen.
- A06) Zur Befestigung der Sonderräder dürfen nur die in der Tabelle Radbefestigung den Fahrzeugtypen zugeordneten Befestigungsteile verwendet werden. Sofern nicht anders angegeben, sind nur die vom Radhersteller mitzuliefernden Befestigungsteile zu verwenden.
- A07) Die Bezieher der Sonderräder sind darauf hinzuweisen, dass der vom Reifenhersteller vorgeschriebene Reifenfülldruck bzw. Mindestluftdruck zu beachten ist.
- A08) Wird das serienmäßige Ersatzrad verwendet, soll mit mäßiger Geschwindigkeit und nicht länger als erforderlich gefahren werden. Bei Fahrzeugen mit permanentem Allradantrieb ist bei Verwendung des Ersatzreifens darauf zu achten, dass nur Reifen mit gleich großem Abrollumfang zulässig sind. Es müssen die serienmäßigen Befestigungsteile verwendet werden.
- A09) Die Bezieher sind darauf hinzuweisen, dass Schneekettenbetrieb nicht geprüft wurde, es sei denn, dass die Verwendung von Schneeketten durch eine weitere Auflage im Gutachten erlaubt wird.
- A10) Die Sonderräder dürfen an der Außen- und Innenseite mit Klebe- oder Klammengewichten ausgewuchtet werden.
- A93) Die Verwendung von feingliedrigen Schneeketten, die nicht mehr als 12 mm auftragen, ist nur auf den Rädern der Vorderachse zulässig (siehe auch Bedienungsanleitung des Fahrzeugherstellers).
- A93a) Die Verwendung von feingliedrigen Schneeketten, die nicht mehr als 9 mm auftragen, ist nur auf den Rädern der Vorderachse zulässig (siehe auch Bedienungsanleitung des Fahrzeugherstellers).

Gutachten zur Erteilung des Nachtrags I zur ABE-Nr. 49768  
Nr. : RA-000749-B0-072  
Anlage-Nr. : 8a  
Seite : 6 / 6  
Auftraggeber : Fondmetal S.p.A.  
Teiletyp : 7900/D4

- 
- A98a) Die Verwendung von feingliedrigen Schneeketten, die nicht mehr als 12 mm aufliegen, sind auf den Rädern der Vorder- und Hinterachse zulässig (siehe auch Bedienungsanleitung des Fahrzeugherstellers).
- G01) Es ist der Nachweis zu erbringen, dass die Anzeige des Geschwindigkeitsmessers und des Wegstreckenzählers innerhalb der gesetzlich vorgeschriebenen Toleranzen (§ 57 StVZO) liegt. Sofern die Anzeige angeglichen werden muss, kann diese Rad-Reifen-Kombination nicht als wahlweise Ausrüstung auf der Anbaubestätigung eingetragen werden.
- K01) Die Radabdeckung an Achse 1 ist durch Ausstellen der Frontschürze und des Kotflügels oder durch Anbau von dauerhaft befestigten Karosserieteilen im Bereich 30° vor bis 50° hinter der Radmitte herzustellen.  
Die gesamte Breite der Rad-/Reifenkombination muss, unter Beachtung des maximalmöglichen Betriebsmaßes des Reifens (1.04 fache der Nennbreite des Reifens), in dem oben genannten Bereich abgedeckt sein.
- K04) Die Radabdeckung an Achse 2 ist durch Ausstellen der Heckschürze und des Kotflügels oder durch Anbau von dauerhaft befestigten Karosserieteilen im Bereich 0° bis 50° hinter der Radmitte herzustellen.  
Die gesamte Breite der Rad-/Reifenkombination muss, unter Beachtung des maximalmöglichen Betriebsmaßes des Reifens (1.04 fache der Nennbreite des Reifens), in dem oben genannten Bereich abgedeckt sein.
- N205) Nicht zulässig an Fahrzeugausführungen die serienmäßig an Vorder - und/oder Hinterachse nur mit Sommer-Reifengrößen 205/ .. oder größer ausgerüstet sind und auch nur solche Sommer-Reifengrößen in den Fahrzeugpapieren (Fahrzeugschein, Zulassungsbescheinigung I oder COC- Papier) bzw. in der EG-Genehmigung des Fahrzeuges zugelassen sind.

-  
Die Anlage Nr. **8a** mit den Blättern 1 bis 6 hat nur Gültigkeit in Verbindung mit dem Gutachten für die Sonderräder Typ 7900/D4 des Auftraggebers **Fondmetal S.p.A.**

Geschäftsstelle Essen, **20.01.2014**

Gutachten zur Erteilung des Nachtrags I zur ABE-Nr. 49768  
 Nr. : RA-000749-B0-072  
 Anlage-Nr. : 8b  
 Seite : 1 / 3  
 Auftraggeber : Fondmetal S.p.A.  
 Teiletyp : 7900/D4

## Technische Daten, Kurzfassung

### Raddaten

Radtyp:	<b>7900/D4</b>
Art des Sonderrades:	einteiliges Leichtmetallsonderrad
Handelsmarke:	Fondmetal
Radausführung:	<b>Lk 114,3/W</b>
Radgröße:	6½Jx16H2
Rad-Einpresstiefe:	45 mm
Lochkreisdurchmesser:	114,3 mm
Lochzahl:	5
Mittenlochdurchmesser:	73,10 mm
Zentrierart:	Mittenzentrierung
Zentrierring:	Ø60,1-Ø73,1
geprüfte Radlast:	710 kg
bei Reifenabrollumfang:	2204 mm

### Allgemeine Anforderungen

Im Fahrzeug verbaute sicherheits- und/oder umweltrelevante Fahrzeugsysteme (z.B. Reifendruckkontrollsysteme) müssen nach Anbau der Sonderräder funktionsfähig bleiben bzw. entsprechend ersetzt werden.

### Verwendungsbereich

Fahrzeughersteller oder Marke : Fiat

Radbefestigung			
Fahrzeugtyp(en)	Beschreibung der Befestigungsteile	Zubehör-Kit	Anzugsmoment
FY	Radschraube, Kegel 60°, Gewinde M12x1,5, Schaftlänge 28 mm	VO10	110 Nm

Gutachten zur Erteilung des Nachtrags I zur ABE-Nr. 49768  
 Nr. : RA-000749-B0-072  
 Anlage-Nr. : 8b  
 Seite : 2 / 3  
 Auftraggeber : Fondmetal S.p.A.  
 Teiletyp : 7900/D4

Typ(en):		ABE / EG-Genehmigung(en):	
<b>FY</b>		<b>e4*2001/116*0106*..</b>	
Motorleistung (kW)	Handelsbezeichnungen	zulässige Reifengrößen vorne und hinten, ggf. Auflagen	Auflagen und Hinweise
79 bis 99	Fiat Sedici	195/60R16 A98a)  205/55R16 A98a)  205/60R16 A98a)  215/55R16 A98a)  225/50R16 A98a)  225/55R16 A98a)  235/50R16 A98a)	A02) bis A10)

### Auflagen und Hinweise

- A01) Der vorschriftsmäßige Zustand des Fahrzeugs ist durch einen amtlich anerkannten Sachverständigen oder Prüfer für den Kraftfahrzeugverkehr oder einen Kraftfahrzeugsachverständigen oder einen Angestellten nach Nummer 4 der Anlage VIIIb zur StVZO auf einem Nachweis entsprechend dem Beispielkatalog zu § 19 StVZO veröffentlichten Muster bescheinigen zu lassen.
- A02) Wird eine in diesem Gutachten aufgeführte Reifengröße verwendet, die nicht bereits in den Fahrzeugpapieren genannt ist, so sind die Angaben über die Reifengröße in den Fahrzeugpapieren durch die Zulassungsstelle berichtigen zu lassen. Diese Berichtigung ist dann nicht erforderlich, wenn die ABE des Sonderrades eine Freistellung von der Pflicht zur Berichtigung der Fahrzeugpapiere enthält.
- A03) Die mindestens erforderlichen Geschwindigkeitsbereiche und Tragfähigkeiten der zu verwendenden Reifen sind, unter Zugrundelegung der fahrzeugspezifischen Daten, aus der in Anlage 0 befindlichen Tabelle „Tragfähigkeitskennzahl und Geschwindigkeitssymbol“ zu entnehmen. Gibt es die Reifengrößen mit den ermittelten Mindestwerten nicht, so sind sie nicht zulässig.
- A04) Das Fahrwerk sowie die Brems- und Lenkungsaggregate müssen, sofern diese durch keine weiteren Auflagen berührt werden, dem Serienstand entsprechen. Wird gleichzeitig mit dem Anbau der Sonderräder eine Fahrwerksänderung vorgenommen, so ist diese und ihre Auswirkung auf den Anbau der Sonderräder gesondert zu beurteilen.



Gutachten zur Erteilung des Nachtrags I zur ABE-Nr. 49768  
Nr. : RA-000749-B0-072  
Anlage-Nr. : 8b  
Seite : 3 / 3  
Auftraggeber : Fondmetal S.p.A.  
Teiletyp : 7900/D4

- 
- A05) Es sind nur schlauchlose Reifen mit Gummi -oder Metallventilen zulässig. Die Ventile müssen den Normen DIN, E.T.R.T.O. oder TRA entsprechen, sollen möglichst kurz sein und dürfen nicht über die Radkontur hinausragen.
- A06) Zur Befestigung der Sonderräder dürfen nur die in der Tabelle Radbefestigung den Fahrzeugtypen zugeordneten Befestigungsteile verwendet werden. Sofern nicht anders angegeben, sind nur die vom Radhersteller mitzuliefernden Befestigungsteile zu verwenden.
- A07) Die Bezieher der Sonderräder sind darauf hinzuweisen, dass der vom Reifenhersteller vorgeschriebene Reifenfülldruck bzw. Mindestluftdruck zu beachten ist.
- A08) Wird das serienmäßige Ersatzrad verwendet, soll mit mäßiger Geschwindigkeit und nicht länger als erforderlich gefahren werden. Bei Fahrzeugen mit permanentem Allradantrieb ist bei Verwendung des Ersatzreifens darauf zu achten, dass nur Reifen mit gleich großem Abrollumfang zulässig sind. Es müssen die serienmäßigen Befestigungsteile verwendet werden.
- A09) Die Bezieher sind darauf hinzuweisen, dass Schneekettenbetrieb nicht geprüft wurde, es sei denn, dass die Verwendung von Schneeketten durch eine weitere Auflage im Gutachten erlaubt wird.
- A10) Die Sonderräder dürfen an der Außen- und Innenseite mit Klebe- oder Klammengewichten ausgewuchtet werden.
- A98a) Die Verwendung von feingliedrigen Schneeketten, die nicht mehr als 12 mm auftragen, sind auf den Rädern der Vorder- und Hinterachse zulässig (siehe auch Bedienungsanleitung des Fahrzeugherstellers).

Die Anlage Nr. **8b** mit den Blättern 1 bis 3 hat nur Gültigkeit in Verbindung mit dem Gutachten für die Sonderräder Typ 7900/D4 des Auftraggebers **Fondmetal S.p.A.**

Geschäftsstelle Essen, **20.01.2014**

Gutachten zur Erteilung des Nachtrags I zur ABE-Nr. 49768  
 Nr. : RA-000749-B0-072  
 Anlage-Nr. : 9  
 Seite : 1 / 11  
 Auftraggeber : Fondmetal S.p.A.  
 Teiletyp : 7900/D4

## Technische Daten, Kurzfassung

### Raddaten

Radtyp:	<b>7900/D4</b>
Art des Sonderrades:	einteiliges Leichtmetallsonderrad
Handelsmarke:	Fondmetal
Radausführung:	<b>Lk 114,3/W</b>
Radgröße:	6½Jx16H2
Rad-Einpresstiefe:	45 mm
Lochkreisdurchmesser:	114,3 mm
Lochzahl:	5
Mittenlochdurchmesser:	73,10 mm
Zentrierart:	Mittenzentrierung
Zentrierring:	Ø64,1-Ø73,1
geprüfte Radlast:	710 kg
bei Reifenabrollumfang:	2204 mm

### Allgemeine Anforderungen

Im Fahrzeug verbaute sicherheits- und/oder umweltrelevante Fahrzeugsysteme (z.B. Reifendruckkontrollsysteme) müssen nach Anbau der Sonderräder funktionsfähig bleiben bzw. entsprechend ersetzt werden.

### Verwendungsbereich

Fahrzeughersteller oder Marke : Honda Motor Co. Ltd. Tokyo/Japan

Radbefestigung			
Fahrzeugtyp(en)	Beschreibung der Befestigungsteile	Zubehör-Kit	Anzugsmoment
BE1, BE3, BE5, CL7, CL9, CM1, CM2, CN1, CN2, CU1, CU3, CW1, CW3, FK1, FK2, FK3, FN1, FN2, FN3, FN4, GH1, GH2, GH3, GH4, RA1, RA3, RD1, RD3, RD8, RD9, RN1, RN3, ZF1	Radmutter, Kegel 60°, Gewinde M12x1,5	D010/1	110 Nm

Gutachten zur Erteilung des Nachtrags I zur ABE-Nr. 49768

Nr. : RA-000749-B0-072  
 Anlage-Nr. : 9  
 Seite : 2 / 11  
 Auftraggeber : Fondmetal S.p.A.  
 Teiletyp : 7900/D4



Typ: <b>RA1</b>			
ABE / EG-Genehmigung: <b>e6*93/81*0002*..</b>			
Motorleistung (kW)	Handelsbezeichnungen	zulässige Reifengrößen <b>vorne</b> und <b>hinten</b> , ggf. Auflagen	Auflagen und Hinweise
110	Honda Shuttle	215/55R16	A02) bis A10)

e6\*93/81\*0002\*01E 1090/1270 5/114,364

Typ: <b>RA3</b>			
ABE / EG-Genehmigung: <b>e6*95/54*0050*..</b>			
Motorleistung (kW)	Handelsbezeichnungen	zulässige Reifengrößen <b>vorne</b> und <b>hinten</b> , ggf. Auflagen	Auflagen und Hinweise
110	Honda Shuttle	215/55R16	A02) bis A10)

e6\*95/54\*0050\*01E 1090/1200 5/114,364,0

Typ: <b>RD1</b>			
ABE / EG-Genehmigung: <b>e6*95/54*0044*..</b>			
Motorleistung (kW)	Handelsbezeichnungen	zulässige Reifengrößen <b>vorne</b> und <b>hinten</b> , ggf. Auflagen	Auflagen und Hinweise
94 bis 108	Honda CR-V	205/65R16 215/60R16	A02) bis A10)

e6\*95/54\*0044\*05E 930/1050 5/114,364,0

Typ: <b>RD3</b>			
ABE / EG-Genehmigung: <b>e6*98/14*0076*..</b>			
Motorleistung (kW)	Handelsbezeichnungen	zulässige Reifengrößen <b>vorne</b> und <b>hinten</b> , ggf. Auflagen	Auflagen und Hinweise
94 bis 108	Honda CR-V	205/65R16 215/60R16	A02) bis A10)

e6\*98/14\*0076\*01E 930/1020 5/114,364

Typ: <b>RD8</b>			
ABE / EG-Genehmigung: <b>e11*98/14*0190*..</b>			
Motorleistung (kW)	Handelsbezeichnungen	zulässige Reifengrößen <b>vorne</b> und <b>hinten</b> , ggf. Auflagen	Auflagen und Hinweise
110	Honda CR-V (Serie: 205/65R16 oder 205/70R15)	205/65R16 215/60R16 225/55R16 A01)K03)K33)	A02) bis A10)
110	Honda CR-V (Serie: 215/65R16)	215/65R16	A02) bis A10)

e11\*98/14\*0190\*02E 960/1060 5/114,364

Gutachten zur Erteilung des Nachtrags I zur ABE-Nr. 49768

Nr. : RA-000749-B0-072  
 Anlage-Nr. : 9  
 Seite : 3 / 11  
 Auftraggeber : Fondmetal S.p.A.  
 Teiletyp : 7900/D4



Typ: <b>RD9</b>			
ABE / EG-Genehmigung: <b>e11*2001/116*0234*..</b>			
Motorleistung (kW)	Handelsbezeichnungen	zulässige Reifengrößen <b>vorne</b> und <b>hinten</b> , ggf. Auflagen	Auflagen und Hinweise
103	Honda CR-V	215/65R16  225/60R16	A02) bis A10)

e11\*2001/116\*0234\*01

1090/1070

5/114,364

Typ: <b>GH1</b>			
ABE / EG-Genehmigung: <b>e6*98/14*0062*..</b>			
Motorleistung (kW)	Handelsbezeichnungen	zulässige Reifengrößen <b>vorne</b> und <b>hinten</b> , ggf. Auflagen	Auflagen und Hinweise
77	Honda HR-V (Frontantrieb)	205/60R16  205/55R16	A02) bis A10)

e6\*98/14\*0062\*04E

815/725

5/114,364

Typ: <b>GH2</b>			
ABE / EG-Genehmigung: <b>e6*98/14*0063*..</b>			
Motorleistung (kW)	Handelsbezeichnungen	zulässige Reifengrößen <b>vorne</b> und <b>hinten</b> , ggf. Auflagen	Auflagen und Hinweise
77 bis 91	Honda HR-V (Allrad)	205/60R16  205/55R16	A02) bis A10)

e6\*98/14\*0063\*04E

830/760

5/114,364

Typ: <b>GH3</b>			
ABE / EG-Genehmigung: <b>e6*98/14*0067*..</b>			
Motorleistung (kW)	Handelsbezeichnungen	zulässige Reifengrößen <b>vorne</b> und <b>hinten</b> , ggf. Auflagen	Auflagen und Hinweise
77	Honda HR-V (Frontantrieb)	205/60R16  205/55R16	A02) bis A10)

e6\*98/14\*0067\*05E

840/780

5/114,364

Typ: <b>GH4</b>			
ABE / EG-Genehmigung: <b>e6*98/14*0068*..</b>			
Motorleistung (kW)	Handelsbezeichnungen	zulässige Reifengrößen <b>vorne</b> und <b>hinten</b> , ggf. Auflagen	Auflagen und Hinweise
77 bis 91	Honda HR-V (Allrad)	205/60R16  205/55R16	A02) bis A10)

e6\*98/14\*0068\*05E

850/820

5/114,364

Typ: <b>RN1</b>			
ABE / EG-Genehmigung: <b>e6*98/14*0081*..</b>			
Motorleistung (kW)	Handelsbezeichnungen	zulässige Reifengrößen <b>vorne</b> und <b>hinten</b> , ggf. Auflagen	Auflagen und Hinweise
92	Honda Stream	205/55R16	A02) bis A10)

e6\*98/14\*0081\*04E

890/1130

5/114,364

Gutachten zur Erteilung des Nachtrags I zur ABE-Nr. 49768

Nr. : RA-000749-B0-072  
 Anlage-Nr. : 9  
 Seite : 4 / 11  
 Auftraggeber : Fondmetal S.p.A.  
 Teiletyp : 7900/D4



Typ: <b>RN3</b>			
ABE / EG-Genehmigung: <b>e6*98/14*0082*..</b>			
Motorleistung (kW)	Handelsbezeichnungen	zulässige Reifengrößen <b>vorne</b> und <b>hinten</b> , ggf. Auflagen	Auflagen und Hinweise
115	Honda Stream	205/55R16	A02) bis A10)

e6\*98/14\*0082\*04E

955/1130

5/114,364

Typ: <b>CL7</b>			
ABE / EG-Genehmigung: <b>e6*2001/116*0091*..</b>			
Motorleistung (kW)	Handelsbezeichnungen	zulässige Reifengrößen <b>vorne</b> und <b>hinten</b> , ggf. Auflagen	Auflagen und Hinweise
114	Honda Accord	205/55R16  225/50R16	A02) bis A10)

e6\*2001/116\*0091\*03E

1040/920

5/114,364

Typ: <b>CL9</b>			
ABE / EG-Genehmigung: <b>e6*2001/116*0092*..</b>			
Motorleistung (kW)	Handelsbezeichnungen	zulässige Reifengrößen <b>vorne</b> und <b>hinten</b> , ggf. Auflagen	Auflagen und Hinweise
140	Honda Accord	205/55R16  225/50R16	A02) bis A10)

e6\*2001/116\*0092\*02E

1040/920

5/114,364

Typ: <b>CM1</b>			
ABE / EG-Genehmigung: <b>e6*2001/116*0093*..</b>			
Motorleistung (kW)	Handelsbezeichnungen	zulässige Reifengrößen <b>vorne</b> und <b>hinten</b> , ggf. Auflagen	Auflagen und Hinweise
114	Honda Accord Tourer	205/55R16  225/50R16	A02) bis A10)

e6\*2001/116\*0093\*03E

1050/1020

5/114,364

Typ: <b>CM2</b>			
ABE / EG-Genehmigung: <b>e6*2001/116*0094*..</b>			
Motorleistung (kW)	Handelsbezeichnungen	zulässige Reifengrößen <b>vorne</b> und <b>hinten</b> , ggf. Auflagen	Auflagen und Hinweise
140	Honda Accord Tourer	205/55R16  225/50R16	A02) bis A10)

e6\*2001/116\*0094\*02

1070/1030

5/114,364

Typ: <b>CN1</b>			
ABE / EG-Genehmigung: <b>e6*2001/116*0096*..</b>			
Motorleistung (kW)	Handelsbezeichnungen	zulässige Reifengrößen <b>vorne</b> und <b>hinten</b> , ggf. Auflagen	Auflagen und Hinweise
103	Honda Accord	205/55R16  225/50R16	A02) bis A10)

e6\*2001/116\*0096\*02E

1080/920

5/114,364

Gutachten zur Erteilung des Nachtrags I zur ABE-Nr. 49768

Nr. : RA-000749-B0-072  
 Anlage-Nr. : 9  
 Seite : 5 / 11  
 Auftraggeber : Fondmetal S.p.A.  
 Teiletyp : 7900/D4



Typ: <b>CN2</b>			
ABE / EG-Genehmigung: <b>e6*2001/116*0097*..</b>			
Motorleistung (kW)	Handelsbezeichnungen	zulässige Reifengrößen <b>vorne</b> und <b>hinten</b> , ggf. Auflagen	Auflagen und Hinweise
103	Honda Accord Tourer	205/55R16  225/50R16	A02) bis A10)
e6*2001/116*0097*02E 1090/1030(0)		5/114,364	

Typ: <b>BE1</b>			
ABE / EG-Genehmigung: <b>e6*2001/116*0099*..</b>			
Motorleistung (kW)	Handelsbezeichnungen	zulässige Reifengrößen <b>vorne</b> und <b>hinten</b> , ggf. Auflagen	Auflagen und Hinweise
92 bis 103	Honda FR-V	205/55R16  215/50R16	A02) bis A10)
e6*2001/116*0099*06 1030/1000		5/114,364	

Typ: <b>BE3</b>			
ABE / EG-Genehmigung: <b>e6*2001/116*0100*..</b>			
Motorleistung (kW)	Handelsbezeichnungen	zulässige Reifengrößen <b>vorne</b> und <b>hinten</b> , ggf. Auflagen	Auflagen und Hinweise
110	Honda FR-V	205/55R16  215/50R16	A02) bis A10)
e6*2001/116*0100*01 1005/980(0)		5/114,364	

Typ: <b>BE5</b>			
ABE / EG-Genehmigung: <b>e6*2001/116*0104*..</b>			
Motorleistung (kW)	Handelsbezeichnungen	zulässige Reifengrößen <b>vorne</b> und <b>hinten</b> , ggf. Auflagen	Auflagen und Hinweise
103	Honda FR-V	205/55R16  215/50R16	A02) bis A10)
e6*2001/116*0104*04 1150/990(0)		5/114,364	

Typen: ABE / EG-Genehmigung:			
<b>FK1 e11*2001/116*0255*..</b>			
<b>FK1 e13*2007/46*1119*..</b>			
<b>FK2 e11*2001/116*0256*..</b>			
<b>FK3 e11*2001/116*0257*..</b>			
Motorleistung (kW)	Handelsbezeichnungen	zulässige Reifengrößen <b>vorne</b> und <b>hinten</b> , ggf. Auflagen	Auflagen und Hinweise
61 bis 103	Honda Civic	205/55R16 A93)  225/50R16 A01) K01)K04)K48)	A02) bis A10) E45a)
1085/835(0)		5/114,364	

Gutachten zur Erteilung des Nachtrags I zur ABE-Nr. 49768

Nr. : RA-000749-B0-072  
 Anlage-Nr. : 9  
 Seite : 6 / 11  
 Auftraggeber : Fondmetal S.p.A.  
 Teiletyp : 7900/D4



Typ(en):		ABE / EG-Genehmigung(en):	
<b>FK1</b>		<b>e11*2001/116*0255*..</b>	
<b>FK2</b>		<b>e11*2001/116*0256*..</b>	
<b>FK3</b>		<b>e11*2001/116*0257*..</b>	
Motorleistung (kW)	Handelsbezeichnungen	zulässige Reifengrößen <b>vorne</b> und <b>hinten</b> , ggf. Auflagen	Auflagen und Hinweise
73 bis 110	Honda Civic (ab Modelljahr 2012)	195/55R16 A93)N205)  195/60R16 N205)  205/55R16 A93)  215/50R16  225/50R16	A02) bis A10) E45)

Typ:		<b>FN1</b>	
ABE / EG-Genehmigung:		<b>e11*2001/116*0297*..</b>	
Motorleistung (kW)	Handelsbezeichnungen	zulässige Reifengrößen <b>vorne</b> und <b>hinten</b> , ggf. Auflagen	Auflagen und Hinweise
103	Honda Civic	205/55R16 A93)  225/50R16 A01) K01)K04)K52)	A02) bis A10)

e11\*2001/116\*00297\*05 940/830

5/114,3/64

Typ:		<b>FN2</b>	
ABE / EG-Genehmigung:		<b>e11*2001/116*0306*..</b>	
Motorleistung (kW)	Handelsbezeichnungen	zulässige Reifengrößen <b>vorne</b> und <b>hinten</b> , ggf. Auflagen	Auflagen und Hinweise
148	Honda Civic	205/55R16 A93)  225/50R16 A01)K01)K04)K52)	A02) bis A10)

e11\*2001/116\*00306\*02 980/740

5/114,3/64

Typ:		<b>FN3</b>	
ABE / EG-Genehmigung:		<b>e11*2001/116*0298*..</b>	
Motorleistung (kW)	Handelsbezeichnungen	zulässige Reifengrößen <b>vorne</b> und <b>hinten</b> , ggf. Auflagen	Auflagen und Hinweise
103	Honda Civic	205/55R16 A93)  225/50R16 A01) K01)K04)K52)	A02) bis A10)

e11\*2001/116\*00298\*03 1085/835

5/114,3/64

Gutachten zur Erteilung des Nachtrags I zur ABE-Nr. 49768

Nr. : RA-000749-B0-072  
 Anlage-Nr. : 9  
 Seite : 7 / 11  
 Auftraggeber : Fondmetal S.p.A.  
 Teiletyp : 7900/D4



Typ: <b>FN4</b>			
ABE / EG-Genehmigung: <b>e11*2001/116*0334*..</b>			
Motorleistung (kW)	Handelsbezeichnungen	zulässige Reifengrößen <b>vorne</b> und <b>hinten</b> , ggf. Auflagen	Auflagen und Hinweise
73	Honda Civic	205/55R16 A93)  225/50R16 A01)K01)K04)K52)	A02) bis A10)
<small>e11*2001/116*0334*02</small>	<small>920/820</small>		<small>5/114,364</small>

Typ(en):				ABE / EG-Genehmigung(en):			
<b>CU1</b>				<b>e6*2001/116*0113*..</b>			
<b>CU3</b>				<b>e6*2001/116*0115*..</b>			
<b>CW1</b>				<b>e6*2001/116*0120*..</b>			
<b>CW3</b>				<b>e6*2001/116*0122*..</b>			
Motorleistung (kW)	Handelsbezeichnungen	zulässige Reifengrößen <b>vorne</b> und <b>hinten</b> , ggf. Auflagen	Auflagen und Hinweise	Motorleistung (kW)	Handelsbezeichnungen	zulässige Reifengrößen <b>vorne</b> und <b>hinten</b> , ggf. Auflagen	Auflagen und Hinweise
110 bis 115	Honda Accord (Limousine, Kombi)	205/60R16 A93)N215)  205/60R16 M+S A93)  215/55R16 A93)  215/60R16 A93)  225/55R16 A93)  235/50R16 A93)  235/55R16	A02) bis A10) EF0)				



Gutachten zur Erteilung des Nachtrags I zur ABE-Nr. 49768  
 Nr. : RA-000749-B0-072  
 Anlage-Nr. : 9  
 Seite : 8 / 11  
 Auftraggeber : Fondmetal S.p.A.  
 Teiletyp : 7900/D4



Typ(en):		ABE / EG-Genehmigung(en):	
<b>ZF1</b>		<b>e11*2007/46*0100*..</b>	
Motorleistung (kW)	Handelsbezeichnungen	zulässige Reifengrößen vorne und hinten, ggf. Auflagen	Auflagen und Hinweise
84 bis 89	Honda CR-Z	195/50R16 A93a)  195/55R16  205/50R16  215/50R16 A01) K56)	A02) bis A10)

### Auflagen und Hinweise

- A01) Der vorschriftsmäßige Zustand des Fahrzeugs ist durch einen amtlich anerkannten Sachverständigen oder Prüfer für den Kraftfahrzeugverkehr oder einen Kraftfahrzeugsachverständigen oder einen Angestellten nach Nummer 4 der Anlage VIIIb zur StVZO auf einem Nachweis entsprechend dem Beispielkatalog zu § 19 StVZO veröffentlichten Muster bescheinigen zu lassen.
- A02) Wird eine in diesem Gutachten aufgeführte Reifengröße verwendet, die nicht bereits in den Fahrzeugpapieren genannt ist, so sind die Angaben über die Reifengröße in den Fahrzeugpapieren durch die Zulassungsstelle berichtigen zu lassen. Diese Berichtigung ist dann nicht erforderlich, wenn die ABE des Sonderrades eine Freistellung von der Pflicht zur Berichtigung der Fahrzeugpapiere enthält.
- A03) Die mindestens erforderlichen Geschwindigkeitsbereiche und Tragfähigkeiten der zu verwendenden Reifen sind, unter Zugrundelegung der fahrzeugspezifischen Daten, aus der in Anlage 0 befindlichen Tabelle „Tragfähigkeitskennzahl und Geschwindigkeitssymbol“ zu entnehmen. Gibt es die Reifengrößen mit den ermittelten Mindestwerten nicht, so sind sie nicht zulässig.
- A04) Das Fahrwerk sowie die Brems- und Lenkungsaggregate müssen, sofern diese durch keine weiteren Auflagen berührt werden, dem Serienstand entsprechen. Wird gleichzeitig mit dem Anbau der Sonderräder eine Fahrwerksänderung vorgenommen, so ist diese und ihre Auswirkung auf den Anbau der Sonderräder gesondert zu beurteilen.
- A05) Es sind nur schlauchlose Reifen mit Gummi -oder Metallventilen zulässig. Die Ventile müssen den Normen DIN, E.T.R.T.O. oder TRA entsprechen, sollen möglichst kurz sein und dürfen nicht über die Radkontur hinausragen.
- A06) Zur Befestigung der Sonderräder dürfen nur die in der Tabelle Radbefestigung den Fahrzeugtypen zugeordneten Befestigungsteile verwendet werden. Sofern nicht anders angegeben, sind nur die vom Radhersteller mitzuliefernden Befestigungsteile zu verwenden.

Gutachten zur Erteilung des Nachtrags I zur ABE-Nr. 49768  
Nr. : RA-000749-B0-072  
Anlage-Nr. : 9  
Seite : 9 / 11  
Auftraggeber : Fondmetal S.p.A.  
Teiletyp : 7900/D4

- 
- A07) Die Bezieher der Sonderräder sind darauf hinzuweisen, dass der vom Reifenhersteller vorgeschriebene Reifenfülldruck bzw. Mindestluftdruck zu beachten ist.
- A08) Wird das serienmäßige Ersatzrad verwendet, soll mit mäßiger Geschwindigkeit und nicht länger als erforderlich gefahren werden. Bei Fahrzeugen mit permanentem Allradantrieb ist bei Verwendung des Ersatzreifens darauf zu achten, dass nur Reifen mit gleich großem Abrollumfang zulässig sind. Es müssen die serienmäßigen Befestigungsteile verwendet werden.
- A09) Die Bezieher sind darauf hinzuweisen, dass Schneekettenbetrieb nicht geprüft wurde, es sei denn, dass die Verwendung von Schneeketten durch eine weitere Auflage im Gutachten erlaubt wird.
- A10) Die Sonderräder dürfen an der Außen- und Innenseite mit Klebe- oder Klammerngewichten ausgewuchtet werden.
- A93) Die Verwendung von feingliedrigen Schneeketten, die nicht mehr als 12 mm auftragen, ist nur auf den Rädern der Vorderachse zulässig (siehe auch Bedienungsanleitung des Fahrzeugherstellers).
- A93a) Die Verwendung von feingliedrigen Schneeketten, die nicht mehr als 9 mm auftragen, ist nur auf den Rädern der Vorderachse zulässig (siehe auch Bedienungsanleitung des Fahrzeugherstellers).
- E45) Nur zulässig an Fahrzeugausführungen ab Modelljahr 2012:
- Typ FK1 ab Genehmigungs-Nr. e11\*2001/116\*0255\*07
  - Typ FK2 ab Genehmigungs-Nr. e11\*2001/116\*0256\*07
  - Typ FK3 ab Genehmigungs-Nr. e11\*2001/116\*0257\*06
- EF0) Nicht zulässig an Fahrzeugausführungen die serienmäßig an der Vorder - und/oder an der Hinterachse nur mit Rädern ausgerüstet sind deren Raddurchmesser größer als der Raddurchmesser des Umrüstrades sind und/oder deren Felgenmaulweite größer als die Felgenmaulweite des Umrüstrades sind.
- E45a) Nur zulässig an Fahrzeugausführungen bis Modelljahr 2011:
- Typ FK1 bis Genehmigungs-Nr. e11\*2001/116\*0255\*06
  - Typ FK1 bis Genehmigungs-Nr. e13\*2007/46\*1119\*00
  - Typ FK2 bis Genehmigungs-Nr. e11\*2001/116\*0256\*06
  - Typ FK3 bis Genehmigungs-Nr. e11\*2001/116\*0257\*05
- K01) Die Radabdeckung an Achse 1 ist durch Ausstellen der Frontschürze und des Kotflügels oder durch Anbau von dauerhaft befestigten Karosserieteilen im Bereich 30° vor bis 50° hinter der Radmitte herzustellen.  
Die gesamte Breite der Rad-/Reifenkombination muss, unter Beachtung des maximalmöglichen Betriebsmaßes des Reifens (1.04 fache der Nennbreite des Reifens), in dem oben genannten Bereich abgedeckt sein.

Gutachten zur Erteilung des Nachtrags I zur ABE-Nr. 49768  
Nr. : RA-000749-B0-072  
Anlage-Nr. : 9  
Seite : 10 / 11  
Auftraggeber : Fondmetal S.p.A.  
Teiletyp : 7900/D4

- 
- K03) Die Radabdeckung an Achse 1 ist durch Ausstellen der Frontschürze und des Kotflügels oder durch Anbau von dauerhaft befestigten Karosserieteilen im Bereich 0° bis 30° vor der Radmitte herzustellen.  
Die gesamte Breite der Rad-/Reifenkombination muss, unter Beachtung des maximalmöglichen Betriebsmaßes des Reifens (1.04 fache der Nennbreite des Reifens), in dem oben genannten Bereich abgedeckt sein.
- K04) Die Radabdeckung an Achse 2 ist durch Ausstellen der Heckschürze und des Kotflügels oder durch Anbau von dauerhaft befestigten Karosserieteilen im Bereich 0° bis 50° hinter der Radmitte herzustellen.  
Die gesamte Breite der Rad-/Reifenkombination muss, unter Beachtung des maximalmöglichen Betriebsmaßes des Reifens (1.04 fache der Nennbreite des Reifens), in dem oben genannten Bereich abgedeckt sein.
- K33) Um eine ausreichende Freigängigkeit an Achse 2 herzustellen, sind folgende Maßnahmen erforderlich:
- nach Abbau der über den Radhauskanten befindlichen Kunststoffverkleidung sind die Radhauskanten im Bereich vom Übergang zum hinteren Stoßfänger auf einer Länge von 450 mm nach vorn komplett nach oben um- und anzulegen. Dabei fallen 2 Befestigungsschrauben für die Kunststoffverkleidung weg. Beim Anbau der Verkleidungen sind diese entsprechend zu kleben,
  - die ins Radhaus hineinragenden Kanten der Kunststoffverkleidung sind im Bereich der umgelegten Radhauskante auf eine Restdicke von 10 mm zu kürzen.
- K48) An Achse 2 ist die Kunststoffradhauskante im Bereich von Stoßfängeroberkante bis zur Türhinterkante auf eine Restbreite von ca. 3 mm zu kürzen und die darüber liegende Blechkante aufzuweiten.
- K52) An Achse 2 ist die Kunststoffradhauskante im Bereich von Stoßfängeroberkante bis ca 200 mm oberhalb des Schwellers auf eine Restbreite von ca. 3 mm zu kürzen und die darüber liegende Blechkante aufzuweiten.
- K56) Um eine ausreichende Freigängigkeit an Achse 1 herzustellen sind folgende Maßnahmen erforderlich:
- die an der Radhauskante befindlichen Spreiznieten zur Befestigung des Kunststoffinnenradhauses sind zu entfernen,
  - das Kunststoffinnenradhaus ist hinter die Radhauskante zu klemmen und klebend zu befestigen.
- N205) Nicht zulässig an Fahrzeugausführungen die serienmäßig an Vorder - und/oder Hinterachse nur mit Sommer-Reifengrößen 205/ .. oder größer ausgerüstet sind und auch nur solche Sommer-Reifengrößen in den Fahrzeugpapieren (Fahrzeugschein, Zulassungsbescheinigung I oder COC- Papier) bzw. in der EG-Genehmigung des Fahrzeuges zugelassen sind.
- N215) Nicht zulässig an Fahrzeugausführungen die serienmäßig an Vorder - und/oder Hinterachse nur mit Sommer-Reifengrößen 215/ .. oder größer ausgerüstet sind und auch nur solche Sommer-Reifengrößen in den Fahrzeugpapieren (Fahrzeugschein, Zulassungsbescheinigung I oder COC- Papier) bzw. in der EG-Genehmigung des Fahrzeuges zugelassen sind.

Gutachten zur Erteilung des Nachtrags I zur ABE-Nr. 49768  
Nr. : RA-000749-B0-072  
Anlage-Nr. : 9  
Seite : 11 / 11  
Auftraggeber : Fondmetal S.p.A.  
Teiletyp : 7900/D4

---



Die Anlage Nr. **9** mit den Blättern 1 bis 11 hat nur Gültigkeit in Verbindung mit dem Gutachten für die Sonderräder Typ 7900/D4 des Auftraggebers **Fondmetal S.p.A.**

Geschäftsstelle Essen, **20.01.2014**

Gutachten zur Erteilung des Nachtrags I zur ABE-Nr. 49768  
 Nr. : RA-000749-B0-072  
 Anlage-Nr. : 10  
 Seite : 1 / 5  
 Auftraggeber : Fondmetal S.p.A.  
 Teiletyp : 7900/D4

## Technische Daten, Kurzfassung

### Raddaten

Radtyp:	<b>7900/D4</b>
Art des Sonderrades:	einteiliges Leichtmetallsonderrad
Handelsmarke:	Fondmetal
Radausführung:	<b>Lk 114,3/W</b>
Radgröße:	6½Jx16H2
Rad-Einpresstiefe:	45 mm
Lochkreisdurchmesser:	114,3 mm
Lochzahl:	5
Mittenlochdurchmesser:	73,10 mm
Zentrierart:	Mittenzentrierung
Zentrierring:	Ø66,1-Ø73,1
geprüfte Radlast:	710 kg
bei Reifenabrollumfang:	2204 mm

### Allgemeine Anforderungen

Im Fahrzeug verbaute sicherheits- und/oder umweltrelevante Fahrzeugsysteme (z.B. Reifendruckkontrollsysteme) müssen nach Anbau der Sonderräder funktionsfähig bleiben bzw. entsprechend ersetzt werden.

### Verwendungsbereich

Fahrzeughersteller oder Marke : Nissan Motor Company Ltd. Tokyo/Japan, bzw. Nissan Europa /NL

Radbefestigung			
Fahrzeugtyp(en)	Beschreibung der Befestigungsteile	Zubehör-Kit	Anzugsmoment
F15, F15-LPG, T31	Radmutter, Kegel 60°, Gewinde M12x1,25	D012	110 Nm

Gutachten zur Erteilung des Nachtrags I zur ABE-Nr. 49768

Nr. : RA-000749-B0-072  
 Anlage-Nr. : 10  
 Seite : 2 / 5  
 Auftraggeber : Fondmetal S.p.A.  
 Teiletyp : 7900/D4



Typ(en):		ABE / EG-Genehmigung(en):	
<b>T31</b>		<b>e1*2001/116*0432*..</b>	
Motorleistung (kW)	Handelsbezeichnungen	zulässige Reifengrößen <b>vorne</b> und <b>hinten</b> , ggf. Auflagen	Auflagen und Hinweise
104 bis 127	Nissan X-Trail (bis EG-Genehmigungs-Nr.: e1*2001/116*0432*05)	215/65R16 A93)  225/60R16  235/60R16	A02) bis A10)

Typ(en):		ABE / EG-Genehmigung(en):	
<b>F15</b>		<b>e11*2007/46*0132*..</b>	
<b>F15-LPG</b>		<b>e3*2007/46*0225*..</b>	
Motorleistung (kW)	Handelsbezeichnungen	zulässige Reifengrößen <b>vorne</b> und <b>hinten</b> , ggf. Auflagen	Auflagen und Hinweise
69 bis 147	Nissan Juke, Nissan Juke Bifuel (Frontantrieb)	205/60R16 A93)  205/65R16 A93)G0Z)  215/55R16 A93)  215/60R16 A93)G1Y)  225/55R16 A93)  235/50R16  235/55R16 G1Y)	A02) bis A10)B27) E19)EF0)

Gutachten zur Erteilung des Nachtrags I zur ABE-Nr. 49768  
 Nr. : RA-000749-B0-072  
 Anlage-Nr. : 10  
 Seite : 3 / 5  
 Auftraggeber : Fondmetal S.p.A.  
 Teiletyp : 7900/D4

Typ(en):		ABE / EG-Genehmigung(en):	
<b>F15</b>		<b>e11*2007/46*0132*..</b>	
Motorleistung (kW)	Handelsbezeichnungen	zulässige Reifengrößen vorne und hinten, ggf. Auflagen	Auflagen und Hinweise
140 bis 147	Nissan Juke (Allrad)	205/60R16 A93)  205/65R16 A93)  215/55R16 A93)  215/60R16 A93)  225/55R16 A93)  235/50R16  235/55R16	A02) bis A10) B27) EF0)

### Auflagen und Hinweise

- A01) Der vorschriftsmäßige Zustand des Fahrzeugs ist durch einen amtlich anerkannten Sachverständigen oder Prüfer für den Kraftfahrzeugverkehr oder einen Kraftfahrzeugsachverständigen oder einen Angestellten nach Nummer 4 der Anlage VIIIb zur StVZO auf einem Nachweis entsprechend dem Beispielkatalog zu § 19 StVZO veröffentlichten Muster bescheinigen zu lassen.
- A02) Wird eine in diesem Gutachten aufgeführte Reifengröße verwendet, die nicht bereits in den Fahrzeugpapieren genannt ist, so sind die Angaben über die Reifengröße in den Fahrzeugpapieren durch die Zulassungsstelle berichtigen zu lassen. Diese Berichtigung ist dann nicht erforderlich, wenn die ABE des Sonderrades eine Freistellung von der Pflicht zur Berichtigung der Fahrzeugpapiere enthält.
- A03) Die mindestens erforderlichen Geschwindigkeitsbereiche und Tragfähigkeiten der zu verwendenden Reifen sind, unter Zugrundelegung der fahrzeugspezifischen Daten, aus der in Anlage 0 befindlichen Tabelle „Tragfähigkeitskennzahl und Geschwindigkeitssymbol“ zu entnehmen. Gibt es die Reifengrößen mit den ermittelten Mindestwerten nicht, so sind sie nicht zulässig.
- A04) Das Fahrwerk sowie die Brems- und Lenkungsaggregate müssen, sofern diese durch keine weiteren Auflagen berührt werden, dem Serienstand entsprechen. Wird gleichzeitig mit dem Anbau der Sonderräder eine Fahrwerksänderung vorgenommen, so ist diese und ihre Auswirkung auf den Anbau der Sonderräder gesondert zu beurteilen.

Gutachten zur Erteilung des Nachtrags I zur ABE-Nr. 49768  
Nr. : RA-000749-B0-072  
Anlage-Nr. : 10  
Seite : 4 / 5  
Auftraggeber : Fondmetal S.p.A.  
Teiletyp : 7900/D4

- 
- A05) Es sind nur schlauchlose Reifen mit Gummi -oder Metallventilen zulässig. Die Ventile müssen den Normen DIN, E.T.R.T.O. oder TRA entsprechen, sollen möglichst kurz sein und dürfen nicht über die Radkontur hinausragen.
- A06) Zur Befestigung der Sonderräder dürfen nur die in der Tabelle Radbefestigung den Fahrzeugtypen zugeordneten Befestigungsteile verwendet werden. Sofern nicht anders angegeben, sind nur die vom Radhersteller mitzuliefernden Befestigungsteile zu verwenden.
- A07) Die Bezieher der Sonderräder sind darauf hinzuweisen, dass der vom Reifenhersteller vorgeschriebene Reifenfülldruck bzw. Mindestluftdruck zu beachten ist.
- A08) Wird das serienmäßige Ersatzrad verwendet, soll mit mäßiger Geschwindigkeit und nicht länger als erforderlich gefahren werden. Bei Fahrzeugen mit permanentem Allradantrieb ist bei Verwendung des Ersatzreifens darauf zu achten, dass nur Reifen mit gleich großem Abrollumfang zulässig sind. Es müssen die serienmäßigen Befestigungsteile verwendet werden.
- A09) Die Bezieher sind darauf hinzuweisen, dass Schneekettenbetrieb nicht geprüft wurde, es sei denn, dass die Verwendung von Schneeketten durch eine weitere Auflage im Gutachten erlaubt wird.
- A10) Die Sonderräder dürfen an der Außen- und Innenseite mit Klebe- oder Klammerngewichten ausgewuchtet werden.
- A93) Die Verwendung von feingliedrigen Schneeketten, die nicht mehr als 12 mm aufliegen, ist nur auf den Rädern der Vorderachse zulässig (siehe auch Bedienungsanleitung des Fahrzeugherstellers).
- B27) Nur zulässig an Fahrzeugausführungen mit folgender Bremsanlage an Achse 1:  
- belüfteter Bremsscheibe Ø 296x26 mm
- E19) Nicht zulässig an Fahrzeugen mit Allradantrieb.
- EF0) Nicht zulässig an Fahrzeugausführungen die serienmäßig an der Vorder - und/oder an der Hinterachse nur mit Rädern ausgerüstet sind deren Raddurchmesser größer als der Raddurchmesser des Umrüstrades sind und/oder deren Felgenmaulweite größer als die Felgenmaulweite des Umrüstrades sind.
- G01) Es ist der Nachweis zu erbringen, dass die Anzeige des Geschwindigkeitsmessers und des Wegstreckenzählers innerhalb der gesetzlich vorgeschriebenen Toleranzen (§ 57 StVZO) liegt. Sofern die Anzeige angeglichen werden muss, kann diese Rad-Reifen-Kombination nicht als wahlweise Ausrüstung auf der Anbaubestätigung eingetragen werden.
- G0Z) Bei Fahrzeugen, die serienmäßig nicht mit der Bereifungsgröße 215/55R17 ausgerüstet oder diese in den Fahrzeugpapieren (Fahrzeugschein, Zulassungsbescheinigung I oder COC- Papier) bzw. in der EG-Genehmigung des Fahrzeuges zugelassen ist, sind die Auflagen A01) und G01) zu beachten.



Gutachten zur Erteilung des Nachtrags I zur ABE-Nr. 49768  
Nr. : RA-000749-B0-072  
Anlage-Nr. : 10  
Seite : 5 / 5  
Auftraggeber : Fondmetal S.p.A.  
Teiletyp : 7900/D4

---



G1Y) Bei Fahrzeugen, die serienmäßig nicht mit einer der Bereifungsgrößen 215/55R17, 215/60R16, 225/45R18 ausgerüstet oder min. einer dieser Bereifungsgrößen in den Fahrzeugpapieren (Fahrzeugschein, Zulassungsbescheinigung I oder COC- Papier) bzw. in der EG-Genehmigung des Fahrzeuges zugelassen ist, sind die Auflagen A01) und G01) zu beachten.

Die Anlage Nr. **10** mit den Blättern 1 bis 5 hat nur Gültigkeit in Verbindung mit dem Gutachten für die Sonderräder Typ 7900/D4 des Auftraggebers **Fondmetal S.p.A.**.

Geschäftsstelle Essen, **20.01.2014**

Gutachten zur Erteilung des Nachtrags I zur ABE-Nr. 49768  
 Nr. : RA-000749-B0-072  
 Anlage-Nr. : 10a  
 Seite : 1 / 6  
 Auftraggeber : Fondmetal S.p.A.  
 Teiletyp : 7900/D4

## Technische Daten, Kurzfassung

### Raddaten

Radtyp:	<b>7900/D4</b>
Art des Sonderrades:	einteiliges Leichtmetallsonderrad
Handelsmarke:	Fondmetal
Radausführung:	<b>Lk 114,3/W</b>
Radgröße:	6½Jx16H2
Rad-Einpresstiefe:	45 mm
Lochkreisdurchmesser:	114,3 mm
Lochzahl:	5
Mittenlochdurchmesser:	73,10 mm
Zentrierart:	Mittenzentrierung
Zentrierring:	Ø66,1-Ø73,1
geprüfte Radlast:	710 kg
bei Reifenabrollumfang:	2204 mm

### Allgemeine Anforderungen

Im Fahrzeug verbaute sicherheits- und/oder umweltrelevante Fahrzeugsysteme (z.B. Reifendruckkontrollsysteme) müssen nach Anbau der Sonderräder funktionsfähig bleiben bzw. entsprechend ersetzt werden.

### Verwendungsbereich

Fahrzeughersteller oder Marke : Renault

Radbefestigung			
Fahrzeugtyp(en)	Beschreibung der Befestigungsteile	Zubehör-Kit	Anzugsmoment
JZ, Z	Radschraube, Kegel 60°, Gewinde M12x1,5, Schaftlänge 28 mm	V010	110 Nm

Gutachten zur Erteilung des Nachtrags I zur ABE-Nr. 49768

Nr. : RA-000749-B0-072  
 Anlage-Nr. : 10a  
 Seite : 2 / 6  
 Auftraggeber : Fondmetal S.p.A.  
 Teiletyp : 7900/D4



Typ(en):		ABE / EG-Genehmigung(en):	
<b>JZ</b>		<b>e2*2001/116*0379*..</b>	
<b>JZ</b>		<b>e2*2007/46*0011*..</b>	
Motorleistung (kW)	Handelsbezeichnungen	zulässige Reifengrößen <b>vorne</b> und <b>hinten</b> , ggf. Auflagen	Auflagen und Hinweise
63 bis 81	Renault Scenic, Grand Scenic (Ausführungen mit kleinsten Serienreifen 195/65R15 oder 205/55R16)	205/55R16 A93)  205/60R16 A93)G6N)  215/55R16 A93)G6N)  225/50R16 A93)  225/55R16 A93a)G6N)  235/50R16 G6N)	A02) bis A10) B43) EF0)

Typ(en):		ABE / EG-Genehmigung(en):	
<b>JZ</b>		<b>e2*2001/116*0379*..</b>	
<b>JZ</b>		<b>e2*2007/46*0011*..</b>	
Motorleistung (kW)	Handelsbezeichnungen	zulässige Reifengrößen <b>vorne</b> und <b>hinten</b> , ggf. Auflagen	Auflagen und Hinweise
78 bis 103	Renault Scenic, Grand Scenic (Ausführungen mit kleinsten Serienreifen 205/65R15 oder 205/60R16 oder 205/55R17)	205/60R16 A93)  215/55R16 A93)  215/60R16 A93)G1H)  225/55R16 A93a)  235/50R16  235/55R16 A01) G1H)K64)	A02) bis A10) B43) EF0)

Gutachten zur Erteilung des Nachtrags I zur ABE-Nr. 49768

Nr. : RA-000749-B0-072  
 Anlage-Nr. : 10a  
 Seite : 3 / 6  
 Auftraggeber : Fondmetal S.p.A.  
 Teiletyp : 7900/D4



Typ(en):		ABE / EG-Genehmigung(en):	
<b>Z</b>		<b>e2*2001/116*0373*..</b>	
<b>Z</b>		<b>e2*2007/46*0010*..</b>	
Motorleistung (kW)	Handelsbezeichnungen	zulässige Reifengrößen <b>vorne</b> und <b>hinten</b> , ggf. Auflagen	Auflagen und Hinweise
63 bis 103	Renault Megane (Limousine 5-türig, Coupe, Kombi, Ausführungen mit kleinsten Serienreifen 195/65R15 oder 205/55R16 oder 205/50R17)	195/55R16 A93)N205)  205/55R16 A93)  215/50R16 A93)  215/55R16 A93)G1D)  225/50R16 A93)	A02) bis A10) B43) EF0)

Typ(en):		ABE / EG-Genehmigung(en):	
<b>Z</b>		<b>e2*2001/116*0373*..</b>	
<b>Z</b>		<b>e2*2007/46*0010*..</b>	
Motorleistung (kW)	Handelsbezeichnungen	zulässige Reifengrößen <b>vorne</b> und <b>hinten</b> , ggf. Auflagen	Auflagen und Hinweise
63 bis 103	Renault Megane (Limousine 5-türig, Coupe, Kombi, Ausführungen mit Serienreifen 205/65R15 oder 205/60R16 oder 205/55R17)	205/55R16 A93)  205/60R16 A93)  215/55R16 A93)  225/50R16 A93)  225/55R16	A02) bis A10) B43) EF0)

Gutachten zur Erteilung des Nachtrags I zur ABE-Nr. 49768  
 Nr. : RA-000749-B0-072  
 Anlage-Nr. : 10a  
 Seite : 4 / 6  
 Auftraggeber : Fondmetal S.p.A.  
 Teiletyp : 7900/D4

Typ(en):		ABE / EG-Genehmigung(en):	
<b>Z</b>		<b>e2*2001/116*0373*..</b>	
<b>Z</b>		<b>e2*2007/46*0010*..</b>	
Motorleistung (kW)	Handelsbezeichnungen	zulässige Reifengrößen vorne und hinten, ggf. Auflagen	Auflagen und Hinweise
63 bis 103	Renault Fluence	205/60R16 A93a)  215/55R16 A93a)  215/60R16  225/55R16 A01) K84)  235/50R16 A01) K04)K84)	A02) bis A10)B43) EF0)

### Auflagen und Hinweise

- A01) Der vorschriftsmäßige Zustand des Fahrzeugs ist durch einen amtlich anerkannten Sachverständigen oder Prüfer für den Kraftfahrzeugverkehr oder einen Kraftfahrzeugsachverständigen oder einen Angestellten nach Nummer 4 der Anlage VIIIb zur StVZO auf einem Nachweis entsprechend dem Beispielkatalog zu § 19 StVZO veröffentlichten Muster bescheinigen zu lassen.
- A02) Wird eine in diesem Gutachten aufgeführte Reifengröße verwendet, die nicht bereits in den Fahrzeugpapieren genannt ist, so sind die Angaben über die Reifengröße in den Fahrzeugpapieren durch die Zulassungsstelle berichtigen zu lassen. Diese Berichtigung ist dann nicht erforderlich, wenn die ABE des Sonderrades eine Freistellung von der Pflicht zur Berichtigung der Fahrzeugpapiere enthält.
- A03) Die mindestens erforderlichen Geschwindigkeitsbereiche und Tragfähigkeiten der zu verwendenden Reifen sind, unter Zugrundelegung der fahrzeugspezifischen Daten, aus der in Anlage 0 befindlichen Tabelle „Tragfähigkeitskennzahl und Geschwindigkeitssymbol“ zu entnehmen. Gibt es die Reifengrößen mit den ermittelten Mindestwerten nicht, so sind sie nicht zulässig.
- A04) Das Fahrwerk sowie die Brems- und Lenkungsaggregate müssen, sofern diese durch keine weiteren Auflagen berührt werden, dem Serienstand entsprechen. Wird gleichzeitig mit dem Anbau der Sonderräder eine Fahrwerksänderung vorgenommen, so ist diese und ihre Auswirkung auf den Anbau der Sonderräder gesondert zu beurteilen.
- A05) Es sind nur schlauchlose Reifen mit Gummi -oder Metallventilen zulässig. Die Ventile müssen den Normen DIN, E.T.R.T.O. oder TRA entsprechen, sollen möglichst kurz sein und dürfen nicht über die Radkontur hinausragen.

Gutachten zur Erteilung des Nachtrags I zur ABE-Nr. 49768  
Nr. : RA-000749-B0-072  
Anlage-Nr. : 10a  
Seite : 5 / 6  
Auftraggeber : Fondmetal S.p.A.  
Teiletyp : 7900/D4

- 
- A06) Zur Befestigung der Sonderräder dürfen nur die in der Tabelle Radbefestigung den Fahrzeugtypen zugeordneten Befestigungsteile verwendet werden. Sofern nicht anders angegeben, sind nur die vom Radhersteller mitzuliefernden Befestigungsteile zu verwenden.
- A07) Die Bezieher der Sonderräder sind darauf hinzuweisen, dass der vom Reifenhersteller vorgeschriebene Reifenfülldruck bzw. Mindestluftdruck zu beachten ist.
- A08) Wird das serienmäßige Ersatzrad verwendet, soll mit mäßiger Geschwindigkeit und nicht länger als erforderlich gefahren werden. Bei Fahrzeugen mit permanentem Allradantrieb ist bei Verwendung des Ersatzreifens darauf zu achten, dass nur Reifen mit gleich großem Abrollumfang zulässig sind. Es müssen die serienmäßigen Befestigungsteile verwendet werden.
- A09) Die Bezieher sind darauf hinzuweisen, dass Schneekettenbetrieb nicht geprüft wurde, es sei denn, dass die Verwendung von Schneeketten durch eine weitere Auflage im Gutachten erlaubt wird.
- A10) Die Sonderräder dürfen an der Außen- und Innenseite mit Klebe- oder Klammern ausgewuchtet werden.
- A93) Die Verwendung von feingliedrigen Schneeketten, die nicht mehr als 12 mm auftragen, ist nur auf den Rädern der Vorderachse zulässig (siehe auch Bedienungsanleitung des Fahrzeugherstellers).
- A93a) Die Verwendung von feingliedrigen Schneeketten, die nicht mehr als 9 mm auftragen, ist nur auf den Rädern der Vorderachse zulässig (siehe auch Bedienungsanleitung des Fahrzeugherstellers).
- B43) **Nur** zulässig an Fahrzeugausführungen mit folgender Bremsanlage an Achse 1:  
- belüftete Bremsscheibe Ø280x24 mm.
- EF0) Nicht zulässig an Fahrzeugausführungen die serienmäßig an der Vorder - und/oder an der Hinterachse nur mit Rädern ausgerüstet sind deren Raddurchmesser größer als der Raddurchmesser des Umrüstrades sind und/oder deren Felgenmaulweite größer als die Felgenmaulweite des Umrüstrades sind.
- G01) Es ist der Nachweis zu erbringen, dass die Anzeige des Geschwindigkeitsmessers und des Wegstreckenzählers innerhalb der gesetzlich vorgeschriebenen Toleranzen (§ 57 StVZO) liegt. Sofern die Anzeige angeglichen werden muss, kann diese Rad-Reifen-Kombination nicht als wahlweise Ausrüstung auf der Anbaubestätigung eingetragen werden.
- G1D) Bei Fahrzeugen, die serienmäßig nicht mit der Bereifungsgröße 205/50R17 ausgerüstet oder diese in den Fahrzeugpapieren (Fahrzeugschein, Zulassungsbescheinigung I oder COC- Papier) bzw. in der EG-Genehmigung des Fahrzeuges zugelassen ist, sind die Auflagen A01) und G01) zu beachten.

Gutachten zur Erteilung des Nachtrags I zur ABE-Nr. 49768  
Nr. : RA-000749-B0-072  
Anlage-Nr. : 10a  
Seite : 6 / 6  
Auftraggeber : Fondmetal S.p.A.  
Teiletyp : 7900/D4

- 
- G1H) Bei Fahrzeugen, die serienmäßig nicht mit einer der Bereifungsgrößen 205/55R17, 215/60R16, 225/45R18 ausgerüstet oder min. einer dieser Bereifungsgrößen in den Fahrzeugpapieren (Fahrzeugschein, Zulassungsbescheinigung I oder COC- Papier) bzw. in der EG-Genehmigung des Fahrzeuges zugelassen ist, sind die Auflagen A01) und G01) zu beachten.
- G6N) Bei Fahrzeugen, die serienmäßig nicht mit einer der Bereifungsgrößen 205/55R17, 205/60R16 ausgerüstet oder min. einer dieser Bereifungsgrößen in den Fahrzeugpapieren (Fahrzeugschein, Zulassungsbescheinigung I oder COC- Papier) bzw. in der EG-Genehmigung des Fahrzeuges zugelassen ist, sind die Auflagen A01) und G01) zu beachten.
- K04) Die Radabdeckung an Achse 2 ist durch Ausstellen der Heckschürze und des Kotflügels oder durch Anbau von dauerhaft befestigten Karosserieteilen im Bereich 0° bis 50° hinter der Radmitte herzustellen.  
Die gesamte Breite der Rad-/Reifenkombination muss, unter Beachtung des maximalmöglichen Betriebsmaßes des Reifens (1.04 fache der Nennbreite des Reifens), in dem oben genannten Bereich abgedeckt sein.
- K64) Um eine ausreichende Freigängigkeit an Achse 2 herzustellen, sind folgende Maßnahmen erforderlich:
- die beiden im Radhaus befindlichen Befestigungsstehbolzen für den Filzinnenkotflügel sind komplett zu kürzen,
  - vom Filzinnenkotflügel ist im Bereich von ca. 100 mm unterhalb der seitlichen Stoßleiste bis zur Stoßfängeroberkante ein Streifen von ca. 50 mm Breite (gemessen von der Radhausausschnittkante) abzutrennen,
  - die verbleibende Filzinnenverkleidung ist an der Schnittkante eng an das Metallinnenradhaus anzulegen und festzukleben.
- K84) An Achse 2 ist die Radhauskante im Bereich vom Schweller bis zur Radmitte um 10 mm nach außen aufzuweiten.
- N205) Nicht zulässig an Fahrzeugausführungen die serienmäßig an Vorder - und/oder Hinterachse nur mit Sommer-Reifengrößen 205/ .. oder größer ausgerüstet sind und auch nur solche Sommer-Reifengrößen in den Fahrzeugpapieren (Fahrzeugschein, Zulassungsbescheinigung I oder COC- Papier) bzw. in der EG-Genehmigung des Fahrzeuges zugelassen sind.

Die Anlage Nr. **10a** mit den Blättern 1 bis 6 hat nur Gültigkeit in Verbindung mit dem Gutachten für die Sonderräder Typ 7900/D4 des Auftraggebers **Fondmetal S.p.A.**

Geschäftsstelle Essen, **20.01.2014**

Gutachten zur Erteilung des Nachtrags I zur ABE-Nr. 49768  
 Nr. : RA-000749-B0-072  
 Anlage-Nr. : 11  
 Seite : 1 / 10  
 Auftraggeber : Fondmetal S.p.A.  
 Teiletyp : 7900/D4

## Technische Daten, Kurzfassung

### Raddaten

Radtyp:	<b>7900/D4</b>
Art des Sonderrades:	einteiliges Leichtmetallsonderrad
Handelsmarke:	Fondmetal
Radausführung:	<b>Lk 114,3/W</b>
Radgröße:	6½Jx16H2
Rad-Einpresstiefe:	45 mm
Lochkreisdurchmesser:	114,3 mm
Lochzahl:	5
Mittenlochdurchmesser:	73,10 mm
Zentrierart:	Mittenzentrierung
Zentrierring:	Ø67,1-Ø73,1
geprüfte Radlast:	710 kg
bei Reifenabrollumfang:	2204 mm

### Allgemeine Anforderungen

Im Fahrzeug verbaute sicherheits- und/oder umweltrelevante Fahrzeugsysteme (z.B. Reifendruckkontrollsysteme) müssen nach Anbau der Sonderräder funktionsfähig bleiben bzw. entsprechend ersetzt werden.

### Verwendungsbereich

Fahrzeughersteller oder Marke : Mazda

Radbefestigung			
Fahrzeugtyp(en)	Beschreibung der Befestigungsteile	Zubehör-Kit	Anzugsmoment
BK, CA, CP, CPD, CR1, CW, EP, EP2, EP2R, EPR, GF bzw. GF/GW, GFD/GWD, GG/GY, GG1, GH, GHE, GJ, NC1, NC1E, BL, BLE	Radmutter, Kegel 60°, Gewinde M12x1,5	D010/1	110 Nm



Gutachten zur Erteilung des Nachtrags I zur ABE-Nr. 49768

Nr. : RA-000749-B0-072  
 Anlage-Nr. : 11  
 Seite : 2 / 10  
 Auftraggeber : Fondmetal S.p.A.  
 Teiletyp : 7900/D4



Typ: <b>CA</b>			
ABE / EG-Genehmigung: <b>G138; e13*96/79*0028*..</b>			
Motorleistung (kW)	Handelsbezeichnungen	zulässige Reifengrößen <b>vorne</b> und <b>hinten</b> , ggf. Auflagen	Auflagen und Hinweise
76 bis 106	Mazda Xedos 6	205/50R16  205/45R16	A02) bis A10)

G138/NT04E

1000860

5/114,367

Typ: <b>GF bzw. GF/GW</b>			
ABE / EG-Genehmigung: <b>e1*96/27*0055*.., e1*98/14*0055..</b>			
Motorleistung (kW)	Handelsbezeichnungen	zulässige Reifengrößen <b>vorne</b> und <b>hinten</b> , ggf. Auflagen	Auflagen und Hinweise
66 bis 100	Mazda 626, Mazda 626 Kombi (außer 7-Sitzer-Ausf.)	205/50R16  205/45R16	A01) bis A10) K15)E41)E42)

e1\*96/27\*0055\*08

5/114,367

Typ: <b>GFD/GWD</b>			
ABE / EG-Genehmigung: <b>e1*98/14*0164*..</b>			
Motorleistung (kW)	Handelsbezeichnungen	zulässige Reifengrößen <b>vorne</b> und <b>hinten</b> , ggf. Auflagen	Auflagen und Hinweise
66 bis 100	Mazda 626, Mazda 626 Kombi (außer 7-Sitzer-Ausf.)	205/50R16  205/45R16	A01) bis A10) K15)E41)E42)

e1\*98/14\*0164\*00E

Lim.975/920Kombi 975/1060

5/114,367

Typ(en): ABE / EG-Genehmigung(en):			
<b>CP</b> <b>e1*98/14*0116*..</b>			
<b>CPD</b> <b>e1*98/14*0161*..</b>			
Motorleistung (kW)	Handelsbezeichnungen	zulässige Reifengrößen <b>vorne</b> und <b>hinten</b> , ggf. Auflagen	Auflagen und Hinweise
66 bis 96	Mazda Premacy (Serie 185/65R14 od. 195/55R15 od. 195/50R16)	195/45R16 A93)T84)  195/50R16  205/45R16	A02) bis A10)

Typ(en): ABE / EG-Genehmigung(en):			
<b>CP</b> <b>e1*98/14*0116*..</b>			
Motorleistung (kW)	Handelsbezeichnungen	zulässige Reifengrößen <b>vorne</b> und <b>hinten</b> , ggf. Auflagen	Auflagen und Hinweise
96	Mazda Premacy (Serie 195/60R15)	195/50R16  205/50R16 A01) K32)	A02) bis A10)

Gutachten zur Erteilung des Nachtrags I zur ABE-Nr. 49768

Nr. : RA-000749-B0-072  
 Anlage-Nr. : 11  
 Seite : 3 / 10  
 Auftraggeber : Fondmetal S.p.A.  
 Teiletyp : 7900/D4



Typ: <b>EPR</b>			
ABE / EG-Genehmigung: <b>e4*98/14*0052*..</b>			
Motorleistung (kW)	Handelsbezeichnungen	zulässige Reifengrößen <b>vorne</b> und <b>hinten</b> , ggf. Auflagen	Auflagen und Hinweise
91	Mazda Tribute 2WD (Serie 215/70R16)	215/70R16  225/65R16	A02) bis A10) S01)

e4\*98/14\*0052\*01E 1125/1060 5/114,367,1

Typ: <b>EP2R</b>			
ABE / EG-Genehmigung: <b>e13*2001/116*0090*..</b>			
Motorleistung (kW)	Handelsbezeichnungen	zulässige Reifengrößen <b>vorne</b> und <b>hinten</b> , ggf. Auflagen	Auflagen und Hinweise
91	Mazda Tribute 2WD, Mazda Tribute 4WD (Serie 215/70R16)	215/70R16  225/65R16	A02) bis A10) S01)

e13\*2001/116\*0090\*01E 1125/1065 5/114,367

Typ: <b>EP</b>			
ABE / EG-Genehmigung: <b>e4*98/14*0044*..</b>			
Motorleistung (kW)	Handelsbezeichnungen	zulässige Reifengrößen <b>vorne</b> und <b>hinten</b> , ggf. Auflagen	Auflagen und Hinweise
91	Mazda Tribute 2WD (Serie 215/70R16)	215/70R16  225/65R16	A02) bis A10) S01)

e4\*98/14\*0044\*02E 1125/1060 5/114,367

Typ: <b>EP2</b>			
ABE / EG-Genehmigung: <b>e13*2001/116*0092*..</b>			
Motorleistung (kW)	Handelsbezeichnungen	zulässige Reifengrößen <b>vorne</b> und <b>hinten</b> , ggf. Auflagen	Auflagen und Hinweise
91	Mazda Tribute 2WD, Mazda Tribute 4WD (Serie 215/70R16)	215/70R16  225/65R16	A02) bis A10) S01)

e13\*2001/116\*0092\*03E 1125/1065 5/114,367

Typ: <b>BK</b>			
ABE / EG-Genehmigung: <b>e1*2001/116*0234*..</b>			
Motorleistung (kW)	Handelsbezeichnungen	zulässige Reifengrößen <b>vorne</b> und <b>hinten</b> , ggf. Auflagen	Auflagen und Hinweise
62 bis 110	Mazda 3	205/55R16 A93)  205/55R16 M+S A93)  215/50R16  225/50R16 A01)K03)K04)K38)	A02) bis A10)

e1\*2001/116\*0234\*12E 1110915(0) 5/114,367

Gutachten zur Erteilung des Nachtrags I zur ABE-Nr. 49768

Nr. : RA-000749-B0-072  
 Anlage-Nr. : 11  
 Seite : 4 / 10  
 Auftraggeber : Fondmetal S.p.A.  
 Teiletyp : 7900/D4



Typ(en):		ABE / EG-Genehmigung(en):	
<b>CR1</b>		<b>e13*2001/116*0156*..</b>	
Motorleistung (kW)	Handelsbezeichnungen	zulässige Reifengrößen <b>vorne</b> und <b>hinten</b> , ggf. Auflagen	Auflagen und Hinweise
81 bis 107	Mazda 5	195/60R16 A93a)N205)  195/60R16 M+S A93a)W205)  205/55R16 A93a)  215/55R16 A01) K03)K44)  225/50R16 A01) K01)K41)	A02) bis A10)

Typ:		<b>GG/GY</b>	
ABE / EG-Genehmigung:		<b>e1*98/14*0188*..</b>	
Motorleistung (kW)	Handelsbezeichnungen	zulässige Reifengrößen <b>vorne</b> und <b>hinten</b> , ggf. Auflagen	Auflagen und Hinweise
88 bis 122	Mazda 6 (Limousine, Kombi)	205/55R16  205/55R16 M+S	A02) bis A10)

e1\*98/14\*0188\*10E

1095/1010 Lim. /1075/1065 Kombi

5/114.367

Typ:		<b>GG1</b>	
ABE / EG-Genehmigung:		<b>e11*2001/116*0203*..</b>	
Motorleistung (kW)	Handelsbezeichnungen	zulässige Reifengrößen <b>vorne</b> und <b>hinten</b> , ggf. Auflagen	Auflagen und Hinweise
88 bis 108	Mazda 6, Mazda 6 Kombi	205/55R16  205/55R16 M+S	A02) bis A10)
119 bis 122	Mazda 6, Mazda 6 Kombi	205/55R16 M+S	A02) bis A10)

e11\*2001/116\*0203\*04E

1110/1095(0)

5/114.367

Typ(en):		ABE / EG-Genehmigung(en):	
<b>NC1</b>		<b>e11*2001/116*0202*..</b>	
<b>NC1E</b>		<b>e1*2001/116*0371*..</b>	
Motorleistung (kW)	Handelsbezeichnungen	zulässige Reifengrößen <b>vorne</b> und <b>hinten</b> , ggf. Auflagen	Auflagen und Hinweise
93 bis 118	Mazda MX-5	205/50R16 A01) K01)K04)  215/50R16 A01) K01)K04) K42)	A02) bis A10)

Gutachten zur Erteilung des Nachtrags I zur ABE-Nr. 49768

Nr. : RA-000749-B0-072  
 Anlage-Nr. : 11  
 Seite : 5 / 10  
 Auftraggeber : Fondmetal S.p.A.  
 Teiletyp : 7900/D4



Typ(en):		ABE / EG-Genehmigung(en):	
<b>GH</b>		<b>e1*2001/116*0448*..</b>	
<b>GHE</b>		<b>e13*2007/46*1075*..</b>	
Motorleistung (kW)	Handelsbezeichnungen	zulässige Reifengrößen <b>vorne</b> und <b>hinten</b> , ggf. Auflagen	Auflagen und Hinweise
88 bis 136	Mazda 6, Mazda 6 LPG (Stufenheck, Schrägheck, Kombi, bei Typ GH nur Ausführungen bis EG-Genehmigungs-Nr. e1*2001/116*0448*13)	195/65R16 N205)  195/65R16 M+S  205/55R16 A01) K03)  205/60R16 A01) K03)  215/55R16 A01) K01)K04) K16)  225/55R16 A01) K01)K04) K16) K55)	A02) bis A10)

Typ(en):		ABE / EG-Genehmigung(en):	
<b>BL</b>		<b>e11*2001/116*0262*..</b>	
<b>BLE</b>		<b>e13*2007/46*1071*..</b>	
Motorleistung (kW)	Handelsbezeichnungen	zulässige Reifengrößen <b>vorne</b> und <b>hinten</b> , ggf. Auflagen	Auflagen und Hinweise
77 bis 136	Mazda 3 (Schrägheck, bis Modelljahr 2013)	195/55R16 N205)  195/60R16 N205)  205/50R16  205/55R16  215/50R16  225/50R16 A01) K01)	A02) bis A10) E50)

Gutachten zur Erteilung des Nachtrags I zur ABE-Nr. 49768

Nr. : RA-000749-B0-072  
 Anlage-Nr. : 11  
 Seite : 6 / 10  
 Auftraggeber : Fondmetal S.p.A.  
 Teiletyp : 7900/D4



Typ(en):		ABE / EG-Genehmigung(en):	
<b>CW</b>		<b>e1*2007/46*0433*..</b>	
Motorleistung (kW)	Handelsbezeichnungen	zulässige Reifengrößen <b>vorne</b> und <b>hinten</b> , ggf. Auflagen	Auflagen und Hinweise
85 bis 110	Mazda 5	195/55R16 A93)  195/60R16  205/55R16  215/50R16  215/55R16 A01) K63)  225/50R16 A01) K01)K63)	A02) bis A10)

Typ(en):		ABE / EG-Genehmigung(en):	
<b>GH</b>		<b>e1*2001/116*0448*..</b>	
<b>GJ</b>		<b>e1*2007/46*1001*..</b>	
Motorleistung (kW)	Handelsbezeichnungen	zulässige Reifengrößen <b>vorne</b> und <b>hinten</b> , ggf. Auflagen	Auflagen und Hinweise
88 bis 141	Mazda 6 (bei Typ GH nur Ausführungen ab EG-Genehmigungs-Nr. e1*2001/116*0448*14)	215/60R16 M+S A93a)  215/65R16 M+S A93a)  225/60R16 M+S	A02) bis A10)

Typ(en):		ABE / EG-Genehmigung(en):	
<b>BL</b>		<b>e11*2001/116*0262*..</b>	
Motorleistung (kW)	Handelsbezeichnungen	zulässige Reifengrößen <b>vorne</b> und <b>hinten</b> , ggf. Auflagen	Auflagen und Hinweise
74 bis 121	Mazda 3 (4-/ 5-Türer, ab Modelljahr 2014)	205/60R16  215/55R16 A93a)  225/55R16  235/50R16 A01) K01)	A02) bis A10) E50a)

Gutachten zur Erteilung des Nachtrags I zur ABE-Nr. 49768  
Nr. : RA-000749-B0-072  
Anlage-Nr. : 11  
Seite : 7 / 10  
Auftraggeber : Fondmetal S.p.A.  
Teiletyp : 7900/D4

### **Auflagen und Hinweise**

- A01) Der vorschriftsmäßige Zustand des Fahrzeugs ist durch einen amtlich anerkannten Sachverständigen oder Prüfer für den Kraftfahrzeugverkehr oder einen Kraftfahrzeugsachverständigen oder einen Angestellten nach Nummer 4 der Anlage VIIIb zur StVZO auf einem Nachweis entsprechend dem Beispielkatalog zu § 19 StVZO veröffentlichten Muster bescheinigen zu lassen.
- A02) Wird eine in diesem Gutachten aufgeführte Reifengröße verwendet, die nicht bereits in den Fahrzeugpapieren genannt ist, so sind die Angaben über die Reifengröße in den Fahrzeugpapieren durch die Zulassungsstelle berichtigen zu lassen. Diese Berichtigung ist dann nicht erforderlich, wenn die ABE des Sonderrades eine Freistellung von der Pflicht zur Berichtigung der Fahrzeugpapiere enthält.
- A03) Die mindestens erforderlichen Geschwindigkeitsbereiche und Tragfähigkeiten der zu verwendenden Reifen sind, unter Zugrundelegung der fahrzeugspezifischen Daten, aus der in Anlage 0 befindlichen Tabelle „Tragfähigkeitskennzahl und Geschwindigkeitssymbol“ zu entnehmen. Gibt es die Reifengrößen mit den ermittelten Mindestwerten nicht, so sind sie nicht zulässig.
- A04) Das Fahrwerk sowie die Brems- und Lenkungsaggregate müssen, sofern diese durch keine weiteren Auflagen berührt werden, dem Serienstand entsprechen. Wird gleichzeitig mit dem Anbau der Sonderräder eine Fahrwerksänderung vorgenommen, so ist diese und ihre Auswirkung auf den Anbau der Sonderräder gesondert zu beurteilen.
- A05) Es sind nur schlauchlose Reifen mit Gummi -oder Metallventilen zulässig. Die Ventile müssen den Normen DIN, E.T.R.T.O. oder TRA entsprechen, sollen möglichst kurz sein und dürfen nicht über die Radkontur hinausragen.
- A06) Zur Befestigung der Sonderräder dürfen nur die in der Tabelle Radbefestigung den Fahrzeugtypen zugeordneten Befestigungsteile verwendet werden. Sofern nicht anders angegeben, sind nur die vom Radhersteller mitzuliefernden Befestigungsteile zu verwenden.
- A07) Die Bezieher der Sonderräder sind darauf hinzuweisen, dass der vom Reifenhersteller vorgeschriebene Reifenfülldruck bzw. Mindestluftdruck zu beachten ist.
- A08) Wird das serienmäßige Ersatzrad verwendet, soll mit mäßiger Geschwindigkeit und nicht länger als erforderlich gefahren werden. Bei Fahrzeugen mit permanentem Allradantrieb ist bei Verwendung des Ersatzreifens darauf zu achten, dass nur Reifen mit gleich großem Abrollumfang zulässig sind. Es müssen die serienmäßigen Befestigungsteile verwendet werden.
- A09) Die Bezieher sind darauf hinzuweisen, dass Schneekettenbetrieb nicht geprüft wurde, es sei denn, dass die Verwendung von Schneeketten durch eine weitere Auflage im Gutachten erlaubt wird.
- A10) Die Sonderräder dürfen an der Außen- und Innenseite mit Klebe- oder Klammengewichten ausgewuchtet werden.

Gutachten zur Erteilung des Nachtrags I zur ABE-Nr. 49768  
Nr. : RA-000749-B0-072  
Anlage-Nr. : 11  
Seite : 8 / 10  
Auftraggeber : Fondmetal S.p.A.  
Teiletyp : 7900/D4

- 
- A93) Die Verwendung von feingliedrigen Schneeketten, die nicht mehr als 12 mm auftragen, ist nur auf den Rädern der Vorderachse zulässig (siehe auch Bedienungsanleitung des Fahrzeugherstellers).
- A93a) Die Verwendung von feingliedrigen Schneeketten, die nicht mehr als 9 mm auftragen, ist nur auf den Rädern der Vorderachse zulässig (siehe auch Bedienungsanleitung des Fahrzeugherstellers).
- E41) Nicht zulässig an Fahrzeugausführungen mit 7 Sitzplätzen.
- E42) Nicht zulässig an Fahrzeugausführungen mit Niveauregulierung.
- E50) Nicht zulässig an Fahrzeugen ab Modelljahr 2014 (Fahrzeugvarianten beginnen mit 5 oder 6; siehe Zulassungsbescheinigung Teil I, Feld D.2(2)).
- E50a) Nur zulässig an Fahrzeugen ab Modelljahr 2014 (Fahrzeugvarianten beginnen mit 5 oder 6; siehe Zulassungsbescheinigung Teil I, Feld D.2(2)).
- K01) Die Radabdeckung an Achse 1 ist durch Ausstellen der Frontschürze und des Kotflügels oder durch Anbau von dauerhaft befestigten Karosserieteilen im Bereich 30° vor bis 50° hinter der Radmitte herzustellen.  
Die gesamte Breite der Rad-/Reifenkombination muss, unter Beachtung des maximalmöglichen Betriebsmaßes des Reifens (1.04 fache der Nennbreite des Reifens), in dem oben genannten Bereich abgedeckt sein.
- K03) Die Radabdeckung an Achse 1 ist durch Ausstellen der Frontschürze und des Kotflügels oder durch Anbau von dauerhaft befestigten Karosserieteilen im Bereich 0° bis 30° vor der Radmitte herzustellen.  
Die gesamte Breite der Rad-/Reifenkombination muss, unter Beachtung des maximalmöglichen Betriebsmaßes des Reifens (1.04 fache der Nennbreite des Reifens), in dem oben genannten Bereich abgedeckt sein.
- K04) Die Radabdeckung an Achse 2 ist durch Ausstellen der Heckschürze und des Kotflügels oder durch Anbau von dauerhaft befestigten Karosserieteilen im Bereich 0° bis 50° hinter der Radmitte herzustellen.  
Die gesamte Breite der Rad-/Reifenkombination muss, unter Beachtung des maximalmöglichen Betriebsmaßes des Reifens (1.04 fache der Nennbreite des Reifens), in dem oben genannten Bereich abgedeckt sein.
- K15) An Achse 2 sind die Radhausausschnittkanten im Bereich von der seitlichen Schutzleiste bzw. Sicke bis zur Stoßfängeroberkante umzulegen.
- K16) An Achse 2 sind die Radhausausschnittkanten von Stoßfängeroberkante bis zum Schweller komplett umzulegen.

Gutachten zur Erteilung des Nachtrags I zur ABE-Nr. 49768  
Nr. : RA-000749-B0-072  
Anlage-Nr. : 11  
Seite : 9 / 10  
Auftraggeber : Fondmetal S.p.A.  
Teiletyp : 7900/D4

- 
- K32) Um eine ausreichende Freigängigkeit an Achse 2 herzustellen, sind folgende Maßnahmen erforderlich:
- die Radhausausschnittkanten sind im Bereich von ca. 100 mm unterhalb seitlicher Schutzleiste bis zur Oberkante des hinteren Stoßfängers komplett nach oben umzulegen (Restdicke ca. 5 mm)
  - die umgelegten Radhausausschnittkanten sind im Bereich ab ca. 100 mm vor der Radmitte bis zur Oberkante des hinteren Stoßfängers um ca. 5...0 mm aufzuweiten,
  - der Übergangsbereich von Radhaus zum hinteren Stoßfänger ist auszustellen und die ins Radhaus ragende Befestigungslasche um ca. 10 mm zu kürzen.
- K38) An Achse 2 sind die Filz-Innenradhäuser im Bereich ab Höhe seitlicher Zierleiste bis zum Übergang vom Blechradhaus zum hinteren Stoßfänger um ca. 40 mm zu kürzen und eng an das äußere Radhausblech anzulegen (verkleben).
- K41) Um eine ausreichende Freigängigkeit an Achse 2 herzustellen, sind folgende Maßnahmen erforderlich:
- die Radhausausschnittkanten sind im Bereich von ca. 100 mm unterhalb seitlicher Schutzleiste bis zur Oberkante des hinteren Stoßfängers komplett umzulegen,
  - der Filzinnenkotflügel ist in diesem Bereich so nachzuarbeiten, dass er hinter die gebördelte Radhauskante geklemmt werden kann,
  - der hintere Kunststoffspritzschutz ist im Bereich der Stoßfängeroberkante auszuschneiden.
- K42) Um eine ausreichende Freigängigkeit an Achse 2 herzustellen, sind folgende Maßnahmen erforderlich:
- die Radhausausschnittkanten sind im Bereich von Oberkante Kunststoffschweller bis zum Übergang zum hinteren Stoßfänger/Heckschürze komplett umzulegen,
  - die Innenradhausverkleidung ist in diesem Bereich hinter die gebördelte Radhauskante zu klemmen.
- K44) Um eine ausreichende Freigängigkeit an Achse 2 herzustellen, sind die Radhausausschnittkanten im Bereich von ca. 100 mm unterhalb seitlicher Schutzleiste bis oberhalb Radmitte komplett umzulegen und der Filzinnenkotflügel in diesem Bereich hinter die gebördelte Radhauskante zu klemmen.
- K55) An Achse 1 ist die ins Radhaus ragende Kante des Kunststoffspritzschutz in Höhe der Stoßfängeroberkante auszuschneiden.



Gutachten zur Erteilung des Nachtrags I zur ABE-Nr. 49768  
Nr. : RA-000749-B0-072  
Anlage-Nr. : 11  
Seite : 10 / 10  
Auftraggeber : Fondmetal S.p.A.  
Teiletyp : 7900/D4

K63) Um eine ausreichende Freigängigkeit an Achse 2 herzustellen sind folgende Maßnahmen erforderlich:

- die Radhausausschnittkanten sind im Bereich vom Schweller bis zum Übergang zum hinteren Stoßfänger/Heckschürze komplett umzulegen,
- die Innenradhausverkleidung ist in diesem Bereich hinter die gebördelte Radhauskante zu klemmen,
- die Stoßfängerbefestigungslasche ist um 10mm zu kürzen,
- der Kunststoffinnenkotflügel ist von Oberkante Stoßfänger bis zur Befestigungsschraube auszuschneiden (siehe Skizze)



N205) Nicht zulässig an Fahrzeugausführungen die serienmäßig an Vorder - und/oder Hinterachse nur mit Sommer-Reifengrößen 205/ .. oder größer ausgerüstet sind und auch nur solche Sommer-Reifengrößen in den Fahrzeugpapieren (Fahrzeugschein, Zulassungsbescheinigung I oder COC- Papier) bzw. in der EG-Genehmigung des Fahrzeuges zugelassen sind.

S01) Die an den Stehbolzen befindlichen Sicherungsscheiben der Bremsscheibe / Bremstrommel sind zu entfernen.

T84) Nur zulässig an Fahrzeugen mit einer zulässigen Achslast bis max. 1000 kg bei LI 84 . Die Tragfähigkeit des ZR-Reifens muss dann min. 500 kg betragen (Angaben stehen auf dem Reifen). Auflage A03) ist jedoch generell zu beachten.

W205) Nicht zulässig an Fahrzeugausführungen die serienmäßig an Vorder - und/oder Hinterachse nur mit Winter-Reifengrößen der Größen 205/ .. oder größer ausgerüstet sind und auch nur solche Sommer-Reifengrößen in den Fahrzeugpapieren (Fahrzeugschein, Zulassungsbescheinigung I oder COC- Papier) bzw. in der EG-Genehmigung des Fahrzeuges zugelassen sind.

Die Anlage Nr. 11 mit den Blättern 1 bis 10 hat nur Gültigkeit in Verbindung mit dem Gutachten für die Sonderräder Typ 7900/D4 des Auftraggebers **Fondmetal S.p.A.**

Geschäftsstelle Essen, **20.01.2014**

Gutachten zur Erteilung des Nachtrags I zur ABE-Nr. 49768  
 Nr. : RA-000749-B0-072  
 Anlage-Nr. : 11a  
 Seite : 1 / 10  
 Auftraggeber : Fondmetal S.p.A.  
 Teiletyp : 7900/D4

## Technische Daten, Kurzfassung

### Raddaten

Radtyp:	<b>7900/D4</b>
Art des Sonderrades:	einteiliges Leichtmetallsonderrad
Handelsmarke:	Fondmetal
Radausführung:	<b>Lk 114,3/D</b>
Radgröße:	6½Jx16H2
Rad-Einpresstiefe:	45 mm
Lochkreisdurchmesser:	114,3 mm
Lochzahl:	5
Mittenlochdurchmesser:	67,20 mm
Zentrierart:	Mittenzentrierung
Zentrierring:	ohne Ring
geprüfte Radlast:	710 kg
bei Reifenabrollumfang:	2204 mm

### Allgemeine Anforderungen

Im Fahrzeug verbaute sicherheits- und/oder umweltrelevante Fahrzeugsysteme (z.B. Reifendruckkontrollsysteme) müssen nach Anbau der Sonderräder funktionsfähig bleiben bzw. entsprechend ersetzt werden.

Fahrzeughersteller oder Marke : Mazda

Radbefestigung			
Fahrzeugtyp(en)	Beschreibung der Befestigungsteile	Zubehör-Kit	Anzugsmoment
BK, CA, CP, CPD, CR1, CW, EP, EP2, EP2R, EPR, GF bzw. GF/GW, GFD/GWD, GG/GY, GG1, GH, GHE, GJ, NC1, NC1E, BL, BLE	Radmutter, Kegel 60°, Gewinde M12x1,5	D010/1	110 Nm

Gutachten zur Erteilung des Nachtrags I zur ABE-Nr. 49768

Nr. : RA-000749-B0-072  
 Anlage-Nr. : 11a  
 Seite : 2 / 10  
 Auftraggeber : Fondmetal S.p.A.  
 Teiletyp : 7900/D4



Typ: <b>CA</b>			
ABE / EG-Genehmigung: <b>G138; e13*96/79*0028*..</b>			
Motorleistung (kW)	Handelsbezeichnungen	zulässige Reifengrößen <b>vorne</b> und <b>hinten</b> , ggf. Auflagen	Auflagen und Hinweise
76 bis 106	Mazda Xedos 6	205/50R16  205/45R16	A02) bis A10)

G138/NT04E

1000860

5/114,367

Typ: <b>GF bzw. GF/GW</b>			
ABE / EG-Genehmigung: <b>e1*96/27*0055*.., e1*98/14*0055..</b>			
Motorleistung (kW)	Handelsbezeichnungen	zulässige Reifengrößen <b>vorne</b> und <b>hinten</b> , ggf. Auflagen	Auflagen und Hinweise
66 bis 100	Mazda 626, Mazda 626 Kombi (außer 7-Sitzer-Ausf.)	205/50R16  205/45R16	A01) bis A10) K15)E41)E42)

e1\*96/27\*0055\*08

5/114,367

Typ: <b>GFD/GWD</b>			
ABE / EG-Genehmigung: <b>e1*98/14*0164*..</b>			
Motorleistung (kW)	Handelsbezeichnungen	zulässige Reifengrößen <b>vorne</b> und <b>hinten</b> , ggf. Auflagen	Auflagen und Hinweise
66 bis 100	Mazda 626, Mazda 626 Kombi (außer 7-Sitzer-Ausf.)	205/50R16  205/45R16	A01) bis A10) K15)E41)E42)

e1\*98/14\*0164\*00E

Lim.975/920Kombi 975/1060

5/114,367

Typ(en): ABE / EG-Genehmigung(en):			
<b>CP</b> <b>e1*98/14*0116*..</b>			
<b>CPD</b> <b>e1*98/14*0161*..</b>			
Motorleistung (kW)	Handelsbezeichnungen	zulässige Reifengrößen <b>vorne</b> und <b>hinten</b> , ggf. Auflagen	Auflagen und Hinweise
66 bis 96	Mazda Premacy (Serie 185/65R14 od. 195/55R15 od. 195/50R16)	195/45R16 A93)T84)  195/50R16  205/45R16	A02) bis A10)

Typ(en): ABE / EG-Genehmigung(en):			
<b>CP</b> <b>e1*98/14*0116*..</b>			
Motorleistung (kW)	Handelsbezeichnungen	zulässige Reifengrößen <b>vorne</b> und <b>hinten</b> , ggf. Auflagen	Auflagen und Hinweise
96	Mazda Premacy (Serie 195/60R15)	195/50R16  205/50R16 A01) K32)	A02) bis A10)

Gutachten zur Erteilung des Nachtrags I zur ABE-Nr. 49768

Nr. : RA-000749-B0-072  
 Anlage-Nr. : 11a  
 Seite : 3 / 10  
 Auftraggeber : Fondmetal S.p.A.  
 Teiletyp : 7900/D4



Typ: <b>EPR</b>			
ABE / EG-Genehmigung: <b>e4*98/14*0052*..</b>			
Motorleistung (kW)	Handelsbezeichnungen	zulässige Reifengrößen <b>vorne</b> und <b>hinten</b> , ggf. Auflagen	Auflagen und Hinweise
91	Mazda Tribute 2WD (Serie 215/70R16)	215/70R16  225/65R16	A02) bis A10) S01)

e4\*98/14\*0052\*01E 1125/1060 5/114,367,1

Typ: <b>EP2R</b>			
ABE / EG-Genehmigung: <b>e13*2001/116*0090*..</b>			
Motorleistung (kW)	Handelsbezeichnungen	zulässige Reifengrößen <b>vorne</b> und <b>hinten</b> , ggf. Auflagen	Auflagen und Hinweise
91	Mazda Tribute 2WD, Mazda Tribute 4WD (Serie 215/70R16)	215/70R16  225/65R16	A02) bis A10) S01)

e13\*2001/116\*0090\*01E 1125/1065 5/114,367

Typ: <b>EP</b>			
ABE / EG-Genehmigung: <b>e4*98/14*0044*..</b>			
Motorleistung (kW)	Handelsbezeichnungen	zulässige Reifengrößen <b>vorne</b> und <b>hinten</b> , ggf. Auflagen	Auflagen und Hinweise
91	Mazda Tribute 2WD (Serie 215/70R16)	215/70R16  225/65R16	A02) bis A10) S01)

e4\*98/14\*0044\*02E 1125/1060 5/114,367

Typ: <b>EP2</b>			
ABE / EG-Genehmigung: <b>e13*2001/116*0092*..</b>			
Motorleistung (kW)	Handelsbezeichnungen	zulässige Reifengrößen <b>vorne</b> und <b>hinten</b> , ggf. Auflagen	Auflagen und Hinweise
91	Mazda Tribute 2WD, Mazda Tribute 4WD (Serie 215/70R16)	215/70R16  225/65R16	A02) bis A10) S01)

e13\*2001/116\*0092\*03E 1125/1065 5/114,367

Typ: <b>BK</b>			
ABE / EG-Genehmigung: <b>e1*2001/116*0234*..</b>			
Motorleistung (kW)	Handelsbezeichnungen	zulässige Reifengrößen <b>vorne</b> und <b>hinten</b> , ggf. Auflagen	Auflagen und Hinweise
62 bis 110	Mazda 3	205/55R16 A93)  205/55R16 M+S A93)  215/50R16  225/50R16 A01)K03)K04)K38)	A02) bis A10)

e1\*2001/116\*0234\*12E 1110915(0) 5/114,367

Gutachten zur Erteilung des Nachtrags I zur ABE-Nr. 49768

Nr. : RA-000749-B0-072  
 Anlage-Nr. : 11a  
 Seite : 4 / 10  
 Auftraggeber : Fondmetal S.p.A.  
 Teiletyp : 7900/D4



Typ(en):		ABE / EG-Genehmigung(en):	
<b>CR1</b>		<b>e13*2001/116*0156*..</b>	
Motorleistung (kW)	Handelsbezeichnungen	zulässige Reifengrößen <b>vorne</b> und <b>hinten</b> , ggf. Auflagen	Auflagen und Hinweise
81 bis 107	Mazda 5	195/60R16 A93a)N205)  195/60R16 M+S A93a)W205)  205/55R16 A93a)  215/55R16 A01) K03)K44)  225/50R16 A01) K01)K41)	A02) bis A10)

Typ:		<b>GG/GY</b>	
ABE / EG-Genehmigung:		<b>e1*98/14*0188*..</b>	
Motorleistung (kW)	Handelsbezeichnungen	zulässige Reifengrößen <b>vorne</b> und <b>hinten</b> , ggf. Auflagen	Auflagen und Hinweise
88 bis 122	Mazda 6 (Limousine, Kombi)	205/55R16  205/55R16 M+S	A02) bis A10)

e1\*98/14\*0188\*10E

1095/1010 Lim. /1075/1065 Kombi

5/114.367

Typ:		<b>GG1</b>	
ABE / EG-Genehmigung:		<b>e11*2001/116*0203*..</b>	
Motorleistung (kW)	Handelsbezeichnungen	zulässige Reifengrößen <b>vorne</b> und <b>hinten</b> , ggf. Auflagen	Auflagen und Hinweise
88 bis 108	Mazda 6, Mazda 6 Kombi	205/55R16  205/55R16 M+S	A02) bis A10)
119 bis 122	Mazda 6, Mazda 6 Kombi	205/55R16 M+S	A02) bis A10)

e11\*2001/116\*0203\*04E

1110/1095(0)

5/114.367

Typ(en):		ABE / EG-Genehmigung(en):	
<b>NC1</b>		<b>e11*2001/116*0202*..</b>	
<b>NC1E</b>		<b>e1*2001/116*0371*..</b>	
Motorleistung (kW)	Handelsbezeichnungen	zulässige Reifengrößen <b>vorne</b> und <b>hinten</b> , ggf. Auflagen	Auflagen und Hinweise
93 bis 118	Mazda MX-5	205/50R16 A01) K01)K04)  215/50R16 A01) K01)K04) K42)	A02) bis A10)

Gutachten zur Erteilung des Nachtrags I zur ABE-Nr. 49768

Nr. : RA-000749-B0-072  
 Anlage-Nr. : 11a  
 Seite : 5 / 10  
 Auftraggeber : Fondmetal S.p.A.  
 Teiletyp : 7900/D4



Typ(en):		ABE / EG-Genehmigung(en):	
<b>GH</b>		<b>e1*2001/116*0448*..</b>	
<b>GHE</b>		<b>e13*2007/46*1075*..</b>	
Motorleistung (kW)	Handelsbezeichnungen	zulässige Reifengrößen <b>vorne</b> und <b>hinten</b> , ggf. Auflagen	Auflagen und Hinweise
88 bis 136	Mazda 6, Mazda 6 LPG (Stufenheck, Schrägheck, Kombi, bei Typ GH nur Ausführungen bis EG-Genehmigungs-Nr. e1*2001/116*0448*13)	195/65R16 N205)  195/65R16 M+S  205/55R16 A01) K03)  205/60R16 A01) K03)  215/55R16 A01) K01)K04) K16)  225/55R16 A01) K01)K04) K16) K55)	A02) bis A10)

Typ(en):		ABE / EG-Genehmigung(en):	
<b>BL</b>		<b>e11*2001/116*0262*..</b>	
<b>BLE</b>		<b>e13*2007/46*1071*..</b>	
Motorleistung (kW)	Handelsbezeichnungen	zulässige Reifengrößen <b>vorne</b> und <b>hinten</b> , ggf. Auflagen	Auflagen und Hinweise
77 bis 136	Mazda 3 (Schrägheck, bis Modelljahr 2013)	195/55R16 N205)  195/60R16 N205)  205/50R16  205/55R16  215/50R16  225/50R16 A01) K01)	A02) bis A10) E50)

Gutachten zur Erteilung des Nachtrags I zur ABE-Nr. 49768

Nr. : RA-000749-B0-072  
 Anlage-Nr. : 11a  
 Seite : 6 / 10  
 Auftraggeber : Fondmetal S.p.A.  
 Teiletyp : 7900/D4



Typ(en):		ABE / EG-Genehmigung(en):	
<b>CW</b>		<b>e1*2007/46*0433*..</b>	
Motorleistung (kW)	Handelsbezeichnungen	zulässige Reifengrößen <b>vorne</b> und <b>hinten</b> , ggf. Auflagen	Auflagen und Hinweise
85 bis 110	Mazda 5	195/55R16 A93)  195/60R16  205/55R16  215/50R16  215/55R16 A01) K63)  225/50R16 A01) K01)K63)	A02) bis A10)

Typ(en):		ABE / EG-Genehmigung(en):	
<b>GH</b>		<b>e1*2001/116*0448*..</b>	
<b>GJ</b>		<b>e1*2007/46*1001*..</b>	
Motorleistung (kW)	Handelsbezeichnungen	zulässige Reifengrößen <b>vorne</b> und <b>hinten</b> , ggf. Auflagen	Auflagen und Hinweise
88 bis 141	Mazda 6 (bei Typ GH nur Ausführungen ab EG- Genehmigungs-Nr. e1*2001/116*0448*14)	215/60R16 M+S A93a)  215/65R16 M+S A93a)  225/60R16 M+S	A02) bis A10)

Typ(en):		ABE / EG-Genehmigung(en):	
<b>BL</b>		<b>e11*2001/116*0262*..</b>	
Motorleistung (kW)	Handelsbezeichnungen	zulässige Reifengrößen <b>vorne</b> und <b>hinten</b> , ggf. Auflagen	Auflagen und Hinweise
74 bis 121	Mazda 3 (4-/ 5-Türer, ab Modelljahr 2014)	205/60R16  215/55R16 A93a)  225/55R16  235/50R16 A01) K01)	A02) bis A10) E50a)

Gutachten zur Erteilung des Nachtrags I zur ABE-Nr. 49768  
Nr. : RA-000749-B0-072  
Anlage-Nr. : 11a  
Seite : 7 / 10  
Auftraggeber : Fondmetal S.p.A.  
Teiletyp : 7900/D4

### **Auflagen und Hinweise**

- A01) Der vorschriftsmäßige Zustand des Fahrzeugs ist durch einen amtlich anerkannten Sachverständigen oder Prüfer für den Kraftfahrzeugverkehr oder einen Kraftfahrzeugsachverständigen oder einen Angestellten nach Nummer 4 der Anlage VIIIb zur StVZO auf einem Nachweis entsprechend dem Beispielkatalog zu § 19 StVZO veröffentlichten Muster bescheinigen zu lassen.
- A02) Wird eine in diesem Gutachten aufgeführte Reifengröße verwendet, die nicht bereits in den Fahrzeugpapieren genannt ist, so sind die Angaben über die Reifengröße in den Fahrzeugpapieren durch die Zulassungsstelle berichtigen zu lassen. Diese Berichtigung ist dann nicht erforderlich, wenn die ABE des Sonderrades eine Freistellung von der Pflicht zur Berichtigung der Fahrzeugpapiere enthält.
- A03) Die mindestens erforderlichen Geschwindigkeitsbereiche und Tragfähigkeiten der zu verwendenden Reifen sind, unter Zugrundelegung der fahrzeugspezifischen Daten, aus der in Anlage 0 befindlichen Tabelle „Tragfähigkeitskennzahl und Geschwindigkeitssymbol“ zu entnehmen. Gibt es die Reifengrößen mit den ermittelten Mindestwerten nicht, so sind sie nicht zulässig.
- A04) Das Fahrwerk sowie die Brems- und Lenkungsaggregate müssen, sofern diese durch keine weiteren Auflagen berührt werden, dem Serienstand entsprechen. Wird gleichzeitig mit dem Anbau der Sonderräder eine Fahrwerksänderung vorgenommen, so ist diese und ihre Auswirkung auf den Anbau der Sonderräder gesondert zu beurteilen.
- A05) Es sind nur schlauchlose Reifen mit Gummi -oder Metallventilen zulässig. Die Ventile müssen den Normen DIN, E.T.R.T.O. oder TRA entsprechen, sollen möglichst kurz sein und dürfen nicht über die Radkontur hinausragen.
- A06) Zur Befestigung der Sonderräder dürfen nur die in der Tabelle Radbefestigung den Fahrzeugtypen zugeordneten Befestigungsteile verwendet werden. Sofern nicht anders angegeben, sind nur die vom Radhersteller mitzuliefernden Befestigungsteile zu verwenden.
- A07) Die Bezieher der Sonderräder sind darauf hinzuweisen, dass der vom Reifenhersteller vorgeschriebene Reifenfülldruck bzw. Mindestluftdruck zu beachten ist.
- A08) Wird das serienmäßige Ersatzrad verwendet, soll mit mäßiger Geschwindigkeit und nicht länger als erforderlich gefahren werden. Bei Fahrzeugen mit permanentem Allradantrieb ist bei Verwendung des Ersatzreifens darauf zu achten, dass nur Reifen mit gleich großem Abrollumfang zulässig sind. Es müssen die serienmäßigen Befestigungsteile verwendet werden.
- A09) Die Bezieher sind darauf hinzuweisen, dass Schneekettenbetrieb nicht geprüft wurde, es sei denn, dass die Verwendung von Schneeketten durch eine weitere Auflage im Gutachten erlaubt wird.
- A10) Die Sonderräder dürfen an der Außen- und Innenseite mit Klebe- oder Klammergewichten ausgewuchtet werden.



Gutachten zur Erteilung des Nachtrags I zur ABE-Nr. 49768  
Nr. : RA-000749-B0-072  
Anlage-Nr. : 11a  
Seite : 8 / 10  
Auftraggeber : Fondmetal S.p.A.  
Teiletyp : 7900/D4

- 
- A93) Die Verwendung von feingliedrigen Schneeketten, die nicht mehr als 12 mm auftragen, ist nur auf den Rädern der Vorderachse zulässig (siehe auch Bedienungsanleitung des Fahrzeugherstellers).
- A93a) Die Verwendung von feingliedrigen Schneeketten, die nicht mehr als 9 mm auftragen, ist nur auf den Rädern der Vorderachse zulässig (siehe auch Bedienungsanleitung des Fahrzeugherstellers).
- E41) Nicht zulässig an Fahrzeugausführungen mit 7 Sitzplätzen.
- E42) Nicht zulässig an Fahrzeugausführungen mit Niveauregulierung.
- E50) Nicht zulässig an Fahrzeugen ab Modelljahr 2014 (Fahrzeugvarianten beginnen mit 5 oder 6; siehe Zulassungsbescheinigung Teil I, Feld D.2(2)).
- E50a) Nur zulässig an Fahrzeugen ab Modelljahr 2014 (Fahrzeugvarianten beginnen mit 5 oder 6; siehe Zulassungsbescheinigung Teil I, Feld D.2(2)).
- K01) Die Radabdeckung an Achse 1 ist durch Ausstellen der Frontschürze und des Kotflügels oder durch Anbau von dauerhaft befestigten Karosserieteilen im Bereich 30° vor bis 50° hinter der Radmitte herzustellen.  
Die gesamte Breite der Rad-/Reifenkombination muss, unter Beachtung des maximalmöglichen Betriebsmaßes des Reifens (1.04 fache der Nennbreite des Reifens), in dem oben genannten Bereich abgedeckt sein.
- K03) Die Radabdeckung an Achse 1 ist durch Ausstellen der Frontschürze und des Kotflügels oder durch Anbau von dauerhaft befestigten Karosserieteilen im Bereich 0° bis 30° vor der Radmitte herzustellen.  
Die gesamte Breite der Rad-/Reifenkombination muss, unter Beachtung des maximalmöglichen Betriebsmaßes des Reifens (1.04 fache der Nennbreite des Reifens), in dem oben genannten Bereich abgedeckt sein.
- K04) Die Radabdeckung an Achse 2 ist durch Ausstellen der Heckschürze und des Kotflügels oder durch Anbau von dauerhaft befestigten Karosserieteilen im Bereich 0° bis 50° hinter der Radmitte herzustellen.  
Die gesamte Breite der Rad-/Reifenkombination muss, unter Beachtung des maximalmöglichen Betriebsmaßes des Reifens (1.04 fache der Nennbreite des Reifens), in dem oben genannten Bereich abgedeckt sein.
- K15) An Achse 2 sind die Radhausausschnittkanten im Bereich von der seitlichen Schutzleiste bzw. Sicke bis zur Stoßfängeroberkante umzulegen.
- K16) An Achse 2 sind die Radhausausschnittkanten von Stoßfängeroberkante bis zum Schweller komplett umzulegen.

Gutachten zur Erteilung des Nachtrags I zur ABE-Nr. 49768  
Nr. : RA-000749-B0-072  
Anlage-Nr. : 11a  
Seite : 9 / 10  
Auftraggeber : Fondmetal S.p.A.  
Teiletyp : 7900/D4

- 
- K32) Um eine ausreichende Freigängigkeit an Achse 2 herzustellen, sind folgende Maßnahmen erforderlich:
- die Radhausausschnittkanten sind im Bereich von ca. 100 mm unterhalb seitlicher Schutzleiste bis zur Oberkante des hinteren Stoßfängers komplett nach oben umzulegen (Restdicke ca. 5 mm)
  - die umgelegten Radhausausschnittkanten sind im Bereich ab ca. 100 mm vor der Radmitte bis zur Oberkante des hinteren Stoßfängers um ca. 5...0 mm aufzuweiten,
  - der Übergangsbereich von Radhaus zum hinteren Stoßfänger ist auszustellen und die ins Radhaus ragende Befestigungslasche um ca. 10 mm zu kürzen.
- K38) An Achse 2 sind die Filz-Innenradhäuser im Bereich ab Höhe seitlicher Zierleiste bis zum Übergang vom Blechradhaus zum hinteren Stoßfänger um ca. 40 mm zu kürzen und eng an das äußere Radhausblech anzulegen (verkleben).
- K41) Um eine ausreichende Freigängigkeit an Achse 2 herzustellen, sind folgende Maßnahmen erforderlich:
- die Radhausausschnittkanten sind im Bereich von ca. 100 mm unterhalb seitlicher Schutzleiste bis zur Oberkante des hinteren Stoßfängers komplett umzulegen,
  - der Filzinnenkotflügel ist in diesem Bereich so nachzuarbeiten, dass er hinter die gebördelte Radhauskante geklemmt werden kann,
  - der hintere Kunststoffspritzschutz ist im Bereich der Stoßfängeroberkante auszuschneiden.
- K42) Um eine ausreichende Freigängigkeit an Achse 2 herzustellen, sind folgende Maßnahmen erforderlich:
- die Radhausausschnittkanten sind im Bereich von Oberkante Kunststoffschweller bis zum Übergang zum hinteren Stoßfänger/Heckschürze komplett umzulegen,
  - die Innenradhausverkleidung ist in diesem Bereich hinter die gebördelte Radhauskante zu klemmen.
- K44) Um eine ausreichende Freigängigkeit an Achse 2 herzustellen, sind die Radhausausschnittkanten im Bereich von ca. 100 mm unterhalb seitlicher Schutzleiste bis oberhalb Radmitte komplett umzulegen und der Filzinnenkotflügel in diesem Bereich hinter die gebördelte Radhauskante zu klemmen.
- K55) An Achse 1 ist die ins Radhaus ragende Kante des Kunststoffspritzschutz in Höhe der Stoßfängeroberkante auszuschneiden.

Gutachten zur Erteilung des Nachtrags I zur ABE-Nr. 49768  
Nr. : RA-000749-B0-072  
Anlage-Nr. : 11a  
Seite : 10 / 10  
Auftraggeber : Fondmetal S.p.A.  
Teiletyp : 7900/D4

K63) Um eine ausreichende Freigängigkeit an Achse 2 herzustellen sind folgende Maßnahmen erforderlich:

- die Radhausausschnittkanten sind im Bereich vom Schweller bis zum Übergang zum hinteren Stoßfänger/Heckschürze komplett umzulegen,
- die Innenradhausverkleidung ist in diesem Bereich hinter die gebördelte Radhauskante zu klemmen,
- die Stoßfängerbefestigungslasche ist um 10mm zu kürzen,
- der Kunststoffinnenkotflügel ist von Oberkante Stoßfänger bis zur Befestigungsschraube auszuschneiden (siehe Skizze)



N205) Nicht zulässig an Fahrzeugausführungen die serienmäßig an Vorder - und/oder Hinterachse nur mit Sommer-Reifengrößen 205/ .. oder größer ausgerüstet sind und auch nur solche Sommer-Reifengrößen in den Fahrzeugpapieren (Fahrzeugschein, Zulassungsbescheinigung I oder COC- Papier) bzw. in der EG-Genehmigung des Fahrzeuges zugelassen sind.

S01) Die an den Stehbolzen befindlichen Sicherungsscheiben der Bremsscheibe / Bremstrommel sind zu entfernen.

T84) Nur zulässig an Fahrzeugen mit einer zulässigen Achslast bis max. 1000 kg bei LI 84 . Die Tragfähigkeit des ZR-Reifens muss dann min. 500 kg betragen (Angaben stehen auf dem Reifen). Auflage A03) ist jedoch generell zu beachten.

W205) Nicht zulässig an Fahrzeugausführungen die serienmäßig an Vorder - und/oder Hinterachse nur mit Winter-Reifengrößen der Größen 205/ .. oder größer ausgerüstet sind und auch nur solche Sommer-Reifengrößen in den Fahrzeugpapieren (Fahrzeugschein, Zulassungsbescheinigung I oder COC- Papier) bzw. in der EG-Genehmigung des Fahrzeuges zugelassen sind.

Die Anlage Nr. **11a** mit den Blättern 1 bis 10 hat nur Gültigkeit in Verbindung mit dem Gutachten für die Sonderräder Typ 7900/D4 des Auftraggebers **Fondmetal S.p.A.**

Geschäftsstelle Essen, **20.01.2014**

Gutachten zur Erteilung des Nachtrags I zur ABE-Nr. 49768  
 Nr. : RA-000749-B0-072  
 Anlage-Nr. : 11b  
 Seite : 1 / 4  
 Auftraggeber : Fondmetal S.p.A.  
 Teiletyp : 7900/D4

## Technische Daten, Kurzfassung

### Raddaten

Radtyp:	<b>7900/D4</b>
Art des Sonderrades:	einteiliges Leichtmetallsonderrad
Handelsmarke:	Fondmetal
Radausführung:	<b>Lk 114,3/W</b>
Radgröße:	6½Jx16H2
Rad-Einpresstiefe:	45 mm
Lochkreisdurchmesser:	114,3 mm
Lochzahl:	5
Mittenlochdurchmesser:	73,10 mm
Zentrierart:	Mittenzentrierung
Zentrierring:	Ø67,1-Ø73,1
geprüfte Radlast:	710 kg
bei Reifenabrollumfang:	2204 mm

### Allgemeine Anforderungen

Im Fahrzeug verbaute sicherheits- und/oder umweltrelevante Fahrzeugsysteme (z.B. Reifendruckkontrollsysteme) müssen nach Anbau der Sonderräder funktionsfähig bleiben bzw. entsprechend ersetzt werden.

### Verwendungsbereich

Fahrzeughersteller oder Marke : Mitsubishi

Radbefestigung			
Fahrzeugtyp(en)	Beschreibung der Befestigungsteile	Zubehör-Kit	Anzugs- moment
CY0, CY0G, GA0, GA0G, NA0W	Radmutter, Kegel 60°, Gewinde M12x1,5	D010/1	110 Nm

Gutachten zur Erteilung des Nachtrags I zur ABE-Nr. 49768

Nr. : RA-000749-B0-072  
 Anlage-Nr. : 11b  
 Seite : 2 / 4  
 Auftraggeber : Fondmetal S.p.A.  
 Teiletyp : 7900/D4



Typ: <b>NA0W</b>			
ABE / EG-Genehmigung: <b>e1*2001/116*0269*..</b>			
Motorleistung (kW)	Handelsbezeichnungen	zulässige Reifengrößen <b>vorne</b> und <b>hinten</b> , ggf. Auflagen	Auflagen und Hinweise
100 bis 121	Grandis	215/60R16 A93a)	A02) bis A10)

e1\*2001/116\*0269\*12

1170/1215(1330)

5/114,367

Typ(en):		ABE / EG-Genehmigung(en):	
<b>CY0</b>		<b>e1*2001/116*0441*..</b>	
<b>CY0G</b>		<b>e11*2001/116*0359*..</b>	
Motorleistung (kW)	Handelsbezeichnungen	zulässige Reifengrößen <b>vorne</b> und <b>hinten</b> , ggf. Auflagen	Auflagen und Hinweise
80 bis 110	Mitsubishi Lancer Sportback (5-türig)	205/60R16  215/55R16  225/50R16  225/55R16 A01) K14)	A02) bis A10) EF0)

Typ(en):		ABE / EG-Genehmigung(en):	
<b>CY0</b>		<b>e1*2001/116*0441*..</b>	
<b>CY0G</b>		<b>e11*2001/116*0359*..</b>	
Motorleistung (kW)	Handelsbezeichnungen	zulässige Reifengrößen <b>vorne</b> und <b>hinten</b> , ggf. Auflagen	Auflagen und Hinweise
80 bis 110	Mitsubishi Lancer (4-türig)	205/60R16  215/55R16  225/50R16  225/55R16 A01) K14)	A02) bis A10) EF0)

Gutachten zur Erteilung des Nachtrags I zur ABE-Nr. 49768  
 Nr. : RA-000749-B0-072  
 Anlage-Nr. : 11b  
 Seite : 3 / 4  
 Auftraggeber : Fondmetal S.p.A.  
 Teiletyp : 7900/D4

Typ(en):		ABE / EG-Genehmigung(en):	
<b>GA0</b>		<b>e1*2007/46*0368*..</b>	
<b>GA0G</b>		<b>e50*2007/46*0058*..</b>	
Motorleistung (kW)	Handelsbezeichnungen	zulässige Reifengrößen vorne und hinten, ggf. Auflagen	Auflagen und Hinweise
85 bis 110	Mitsubishi ASX	215/60R16 A93)  215/65R16 A93)  225/60R16  235/55R16  235/60R16	A02) bis A10)

### Auflagen und Hinweise

- A01) Der vorschriftsmäßige Zustand des Fahrzeugs ist durch einen amtlich anerkannten Sachverständigen oder Prüfer für den Kraftfahrzeugverkehr oder einen Kraftfahrzeugsachverständigen oder einen Angestellten nach Nummer 4 der Anlage VIIIb zur StVZO auf einem Nachweis entsprechend dem Beispielkatalog zu § 19 StVZO veröffentlichten Muster bescheinigen zu lassen.
- A02) Wird eine in diesem Gutachten aufgeführte Reifengröße verwendet, die nicht bereits in den Fahrzeugpapieren genannt ist, so sind die Angaben über die Reifengröße in den Fahrzeugpapieren durch die Zulassungsstelle berichtigen zu lassen. Diese Berichtigung ist dann nicht erforderlich, wenn die ABE des Sonderrades eine Freistellung von der Pflicht zur Berichtigung der Fahrzeugpapiere enthält.
- A03) Die mindestens erforderlichen Geschwindigkeitsbereiche und Tragfähigkeiten der zu verwendenden Reifen sind, unter Zugrundelegung der fahrzeugspezifischen Daten, aus der in Anlage 0 befindlichen Tabelle „Tragfähigkeitskennzahl und Geschwindigkeitssymbol“ zu entnehmen. Gibt es die Reifengrößen mit den ermittelten Mindestwerten nicht, so sind sie nicht zulässig.
- A04) Das Fahrwerk sowie die Brems- und Lenkungsaggregate müssen, sofern diese durch keine weiteren Auflagen berührt werden, dem Serienstand entsprechen. Wird gleichzeitig mit dem Anbau der Sonderräder eine Fahrwerksänderung vorgenommen, so ist diese und ihre Auswirkung auf den Anbau der Sonderräder gesondert zu beurteilen.
- A05) Es sind nur schlauchlose Reifen mit Gummi -oder Metallventilen zulässig. Die Ventile müssen den Normen DIN, E.T.R.T.O. oder TRA entsprechen, sollen möglichst kurz sein und dürfen nicht über die Radkontur hinausragen.

- 
- A06) Zur Befestigung der Sonderräder dürfen nur die in der Tabelle Radbefestigung den Fahrzeugtypen zugeordneten Befestigungsteile verwendet werden. Sofern nicht anders angegeben, sind nur die vom Radhersteller mitzuliefernden Befestigungsteile zu verwenden.
- A07) Die Bezieher der Sonderräder sind darauf hinzuweisen, dass der vom Reifenhersteller vorgeschriebene Reifenfülldruck bzw. Mindestluftdruck zu beachten ist.
- A08) Wird das serienmäßige Ersatzrad verwendet, soll mit mäßiger Geschwindigkeit und nicht länger als erforderlich gefahren werden. Bei Fahrzeugen mit permanentem Allradantrieb ist bei Verwendung des Ersatzreifens darauf zu achten, dass nur Reifen mit gleich großem Abrollumfang zulässig sind. Es müssen die serienmäßigen Befestigungsteile verwendet werden.
- A09) Die Bezieher sind darauf hinzuweisen, dass Schneekettenbetrieb nicht geprüft wurde, es sei denn, dass die Verwendung von Schneeketten durch eine weitere Auflage im Gutachten erlaubt wird.
- A10) Die Sonderräder dürfen an der Außen- und Innenseite mit Klebe- oder Klammern gewichten ausgewuchtet werden.
- A93) Die Verwendung von feingliedrigen Schneeketten, die nicht mehr als 12 mm auftragen, ist nur auf den Rädern der Vorderachse zulässig (siehe auch Bedienungsanleitung des Fahrzeugherstellers).
- A93a) Die Verwendung von feingliedrigen Schneeketten, die nicht mehr als 9 mm auftragen, ist nur auf den Rädern der Vorderachse zulässig (siehe auch Bedienungsanleitung des Fahrzeugherstellers).
- EF0) Nicht zulässig an Fahrzeugausführungen die serienmäßig an der Vorder - und/oder an der Hinterachse nur mit Rädern ausgerüstet sind deren Raddurchmesser größer als der Raddurchmesser des Umrüstrades sind und/oder deren Felgenmaulweite größer als die Felgenmaulweite des Umrüstrades sind.
- K14) An Achse 2 sind die Radhausausschnittkanten im Bereich von 45° vor und hinter der Radmitte komplett umzulegen und ggf. ins Radhaus ragende Kunststoffteile entsprechend zu kürzen.

Die Anlage Nr. **11b** mit den Blättern 1 bis 4 hat nur Gültigkeit in Verbindung mit dem Gutachten für die Sonderräder Typ 7900/D4 des Auftraggebers **Fondmetal S.p.A.**

Geschäftsstelle Essen, **20.01.2014**

Gutachten zur Erteilung des Nachtrags I zur ABE-Nr. 49768  
 Nr. : RA-000749-B0-072  
 Anlage-Nr. : 11c  
 Seite : 1 / 4  
 Auftraggeber : Fondmetal S.p.A.  
 Teiletyp : 7900/D4

## Technische Daten, Kurzfassung

### Raddaten

Radtyp:	<b>7900/D4</b>
Art des Sonderrades:	einteiliges Leichtmetallsonderrad
Handelsmarke:	Fondmetal
Radausführung:	<b>Lk 114,3/D</b>
Radgröße:	6½Jx16H2
Rad-Einpresstiefe:	45 mm
Lochkreisdurchmesser:	114,3 mm
Lochzahl:	5
Mittenlochdurchmesser:	67,20 mm
Zentrierart:	Mittenzentrierung
Zentrierring:	ohne Ring
geprüfte Radlast:	710 kg
bei Reifenabrollumfang:	2204 mm

### Allgemeine Anforderungen

Im Fahrzeug verbaute sicherheits- und/oder umweltrelevante Fahrzeugsysteme (z.B. Reifendruckkontrollsysteme) müssen nach Anbau der Sonderräder funktionsfähig bleiben bzw. entsprechend ersetzt werden.

### Verwendungsbereich

Fahrzeughersteller oder Marke : Mitsubishi

Radbefestigung			
Fahrzeugtyp(en)	Beschreibung der Befestigungsteile	Zubehör-Kit	Anzugsmoment
CY0, CY0G, GA0, GA0G, NA0W	Radmutter, Kegel 60°, Gewinde M12x1,5	D010/1	110 Nm

Typ:		<b>NA0W</b>	
ABE / EG-Genehmigung:		<b>e1*2001/116*0269*..</b>	
Motorleistung (kW)	Handelsbezeichnungen	zulässige Reifengrößen vorne und hinten, ggf. Auflagen	Auflagen und Hinweise
100 bis 121	Grandis	215/60R16 A93a)	A02) bis A10)



Gutachten zur Erteilung des Nachtrags I zur ABE-Nr. 49768

Nr. : RA-000749-B0-072  
 Anlage-Nr. : 11c  
 Seite : 2 / 4  
 Auftraggeber : Fondmetal S.p.A.  
 Teiletyp : 7900/D4



Typ(en):		ABE / EG-Genehmigung(en):	
<b>CY0</b>		<b>e1*2001/116*0441*..</b>	
<b>CY0G</b>		<b>e11*2001/116*0359*..</b>	
Motorleistung (kW)	Handelsbezeichnungen	zulässige Reifengrößen <b>vorne</b> und <b>hinten</b> , ggf. Auflagen	Auflagen und Hinweise
80 bis 110	Mitsubishi Lancer Sportback (5-türig)	205/60R16  215/55R16  225/50R16  225/55R16 A01) K14)	A02) bis A10) EF0)

Typ(en):		ABE / EG-Genehmigung(en):	
<b>CY0</b>		<b>e1*2001/116*0441*..</b>	
<b>CY0G</b>		<b>e11*2001/116*0359*..</b>	
Motorleistung (kW)	Handelsbezeichnungen	zulässige Reifengrößen <b>vorne</b> und <b>hinten</b> , ggf. Auflagen	Auflagen und Hinweise
80 bis 110	Mitsubishi Lancer (4-türig)	205/60R16  215/55R16  225/50R16  225/55R16 A01) K14)	A02) bis A10) EF0)

Typ(en):		ABE / EG-Genehmigung(en):	
<b>GA0</b>		<b>e1*2007/46*0368*..</b>	
<b>GA0G</b>		<b>e50*2007/46*0058*..</b>	
Motorleistung (kW)	Handelsbezeichnungen	zulässige Reifengrößen <b>vorne</b> und <b>hinten</b> , ggf. Auflagen	Auflagen und Hinweise
85 bis 110	Mitsubishi ASX	215/60R16 A93)  215/65R16 A93)  225/60R16  235/55R16  235/60R16	A02) bis A10)

Gutachten zur Erteilung des Nachtrags I zur ABE-Nr. 49768  
Nr. : RA-000749-B0-072  
Anlage-Nr. : 11c  
Seite : 3 / 4  
Auftraggeber : Fondmetal S.p.A.  
Teiletyp : 7900/D4

---

### **Auflagen und Hinweise**

- A01) Der vorschriftsmäßige Zustand des Fahrzeugs ist durch einen amtlich anerkannten Sachverständigen oder Prüfer für den Kraftfahrzeugverkehr oder einen Kraftfahrzeugsachverständigen oder einen Angestellten nach Nummer 4 der Anlage VIIIb zur StVZO auf einem Nachweis entsprechend dem Beispielkatalog zu § 19 StVZO veröffentlichten Muster bescheinigen zu lassen.
- A02) Wird eine in diesem Gutachten aufgeführte Reifengröße verwendet, die nicht bereits in den Fahrzeugpapieren genannt ist, so sind die Angaben über die Reifengröße in den Fahrzeugpapieren durch die Zulassungsstelle berichtigen zu lassen. Diese Berichtigung ist dann nicht erforderlich, wenn die ABE des Sonderrades eine Freistellung von der Pflicht zur Berichtigung der Fahrzeugpapiere enthält.
- A03) Die mindestens erforderlichen Geschwindigkeitsbereiche und Tragfähigkeiten der zu verwendenden Reifen sind, unter Zugrundelegung der fahrzeugspezifischen Daten, aus der in Anlage 0 befindlichen Tabelle „Tragfähigkeitskennzahl und Geschwindigkeitssymbol“ zu entnehmen. Gibt es die Reifengrößen mit den ermittelten Mindestwerten nicht, so sind sie nicht zulässig.
- A04) Das Fahrwerk sowie die Brems- und Lenkungsaggregate müssen, sofern diese durch keine weiteren Auflagen berührt werden, dem Serienstand entsprechen. Wird gleichzeitig mit dem Anbau der Sonderräder eine Fahrwerksänderung vorgenommen, so ist diese und ihre Auswirkung auf den Anbau der Sonderräder gesondert zu beurteilen.
- A05) Es sind nur schlauchlose Reifen mit Gummi -oder Metallventilen zulässig. Die Ventile müssen den Normen DIN, E.T.R.T.O. oder TRA entsprechen, sollen möglichst kurz sein und dürfen nicht über die Radkontur hinausragen.
- A06) Zur Befestigung der Sonderräder dürfen nur die in der Tabelle Radbefestigung den Fahrzeugtypen zugeordneten Befestigungsteile verwendet werden. Sofern nicht anders angegeben, sind nur die vom Radhersteller mitzuliefernden Befestigungsteile zu verwenden.
- A07) Die Bezieher der Sonderräder sind darauf hinzuweisen, dass der vom Reifenhersteller vorgeschriebene Reifenfülldruck bzw. Mindestluftdruck zu beachten ist.
- A08) Wird das serienmäßige Ersatzrad verwendet, soll mit mäßiger Geschwindigkeit und nicht länger als erforderlich gefahren werden. Bei Fahrzeugen mit permanentem Allradantrieb ist bei Verwendung des Ersatzreifens darauf zu achten, dass nur Reifen mit gleich großem Abrollumfang zulässig sind. Es müssen die serienmäßigen Befestigungsteile verwendet werden.
- A09) Die Bezieher sind darauf hinzuweisen, dass Schneekettenbetrieb nicht geprüft wurde, es sei denn, dass die Verwendung von Schneeketten durch eine weitere Auflage im Gutachten erlaubt wird.
- A10) Die Sonderräder dürfen an der Außen- und Innenseite mit Klebe- oder Klammengewichten ausgewuchtet werden.

Gutachten zur Erteilung des Nachtrags I zur ABE-Nr. 49768  
Nr. : RA-000749-B0-072  
Anlage-Nr. : 11c  
Seite : 4 / 4  
Auftraggeber : Fondmetal S.p.A.  
Teiletyp : 7900/D4

- 
- A93) Die Verwendung von feingliedrigen Schneeketten, die nicht mehr als 12 mm auftragen, ist nur auf den Rädern der Vorderachse zulässig (siehe auch Bedienungsanleitung des Fahrzeugherstellers).
- A93a) Die Verwendung von feingliedrigen Schneeketten, die nicht mehr als 9 mm auftragen, ist nur auf den Rädern der Vorderachse zulässig (siehe auch Bedienungsanleitung des Fahrzeugherstellers).
- EF0) Nicht zulässig an Fahrzeugausführungen die serienmäßig an der Vorder - und/oder an der Hinterachse nur mit Rädern ausgerüstet sind deren Raddurchmesser größer als der Raddurchmesser des Umrüstrades sind und/oder deren Felgenmaulweite größer als die Felgenmaulweite des Umrüstrades sind.
- K14) An Achse 2 sind die Radhausausschnittkanten im Bereich von 45° vor und hinter der Radmitte komplett umzulegen und ggf. ins Radhaus ragende Kunststoffteile entsprechend zu kürzen.

Die Anlage Nr. **11c** mit den Blättern 1 bis 4 hat nur Gültigkeit in Verbindung mit dem Gutachten für die Sonderräder Typ 7900/D4 des Auftraggebers **Fondmetal S.p.A.**

Geschäftsstelle Essen, **20.01.2014**

Gutachten zur Erteilung des Nachtrags I zur ABE-Nr. 49768  
 Nr. : RA-000749-B0-072  
 Anlage-Nr. : 12  
 Seite : 1 / 8  
 Auftraggeber : Fondmetal S.p.A.  
 Teiletyp : 7900/D4

## Technische Daten, Kurzfassung

### Raddaten

Radtyp:	<b>7900/D4</b>
Art des Sonderrades:	einteiliges Leichtmetallsonderrad
Handelsmarke:	Fondmetal
Radausführung:	<b>Lk 114,3/C</b>
Radgröße:	6½Jx16H2
Rad-Einpresstiefe:	36 mm
Lochkreisdurchmesser:	114,3 mm
Lochzahl:	5
Mittenlochdurchmesser:	66,10 mm
Zentrierart:	Mittenzentrierung
Zentrierring:	ohne Ring
geprüfte Radlast:	710 kg
bei Reifenabrollumfang:	2204 mm

### Allgemeine Anforderungen

Im Fahrzeug verbaute sicherheits- und/oder umweltrelevante Fahrzeugsysteme (z.B. Reifendruckkontrollsysteme) müssen nach Anbau der Sonderräder funktionsfähig bleiben bzw. entsprechend ersetzt werden.

Fahrzeughersteller oder Marke : Nissan

Radbefestigung			
Fahrzeugtyp(en)	Beschreibung der Befestigungsteile	Zubehör-Kit	Anzugsmoment
A32, A33, F15, F15-LPG, F15M, J10, J30, P12, T30, T31, V10	Radmutter, Kegel 60°, Gewinde M12x1,25		110 Nm
J11	Radschraube, Kegel 60°, Gewinde M12x1,5, Schaftlänge 30 mm		110 Nm

Typ:		<b>J30</b>	
ABE / EG-Genehmigung:		<b>F106</b>	
Motorleistung (kW)	Handelsbezeichnungen	zulässige Reifengrößen vorne und hinten, ggf. Auflagen	Auflagen und Hinweise
125	Nissan Maxima	205/55R16	A01) bis A10) K12)

Gutachten zur Erteilung des Nachtrags I zur ABE-Nr. 49768

Nr. : RA-000749-B0-072  
 Anlage-Nr. : 12  
 Seite : 2 / 8  
 Auftraggeber : Fondmetal S.p.A.  
 Teiletyp : 7900/D4



Typ: <b>A32</b>			
ABE / EG-Genehmigung: <b>e1*93/81*0011*..</b>			
Motorleistung (kW)	Handelsbezeichnungen	zulässige Reifengrößen <b>vorne</b> und <b>hinten</b> , ggf. Auflagen	Auflagen und Hinweise
103 bis 142	Nissan Maxima QX	205/55R16	A02) bis A10)
		225/50R16	
		zulässige Reifengrößen, ggf. Auflagen	Auflagen und Hinweise
		<b>vorne</b>	<b>hinten</b>
		205/55R16	225/50R16
			A02) bis A10) V00)
<small>e1*93/81*0011*03E</small>	<small>1105/1020(1080)</small>		<small>5/114,366</small>

Typ: <b>A33</b>			
ABE / EG-Genehmigung: <b>e1*98/14*0136*..</b>			
Motorleistung (kW)	Handelsbezeichnungen	zulässige Reifengrößen <b>vorne</b> und <b>hinten</b> , ggf. Auflagen	Auflagen und Hinweise
103 bis 147	Nissan Maxima QX	215/55R16	A02) bis A10)
		225/50R16	
		zulässige Reifengrößen, ggf. Auflagen	Auflagen und Hinweise
		<b>vorne</b>	<b>hinten</b>
		205/55R16	225/50R16
			A02) bis A10) V00)
<small>e1*98/14*0136*04E</small>	<small>1090/1085</small>		<small>5/114,366</small>

Typ: <b>V10</b>			
ABE / EG-Genehmigung: <b>e9*98/14*0035*..</b>			
Motorleistung (kW)	Handelsbezeichnungen	zulässige Reifengrößen <b>vorne</b> und <b>hinten</b> , ggf. Auflagen	Auflagen und Hinweise
78 bis 100	Nissan Almera Tino	205/55R16	A02) bis A10)
		G15)	
		205/50R16	
		225/50R16	
		A01)G15)K15)	
		zulässige Reifengrößen, ggf. Auflagen	Auflagen und Hinweise
		<b>vorne</b>	<b>hinten</b>
		205/55R16	225/50R16
			A01) bis A10) G15)K15)V00)
<small>e9*98/14*0035*09</small>	<small>1085/960</small>		<small>5/114,366</small>

Typ: <b>T30</b>			
ABE / EG-Genehmigung: <b>e1*98/14*0166*..</b>			
Motorleistung (kW)	Handelsbezeichnungen	zulässige Reifengrößen <b>vorne</b> und <b>hinten</b> , ggf. Auflagen	Auflagen und Hinweise
84 bis 121	Nissan X-Trail	215/65R16	A02) bis A10)
		225/60R16	
		235/60R16	
<small>e1*98/14*0166*09E</small>	<small>1110/1165</small>		<small>5/114,366</small>

Gutachten zur Erteilung des Nachtrags I zur ABE-Nr. 49768

Nr. : RA-000749-B0-072  
 Anlage-Nr. : 12  
 Seite : 3 / 8  
 Auftraggeber : Fondmetal S.p.A.  
 Teiletyp : 7900/D4



Typ: <b>P12</b>			
ABE / EG-Genehmigung: <b>e11*98/14*0183*..</b>			
Motorleistung (kW)	Handelsbezeichnungen	zulässige Reifengrößen <b>vorne</b> und <b>hinten</b> , ggf. Auflagen	Auflagen und Hinweise
80 bis 103	Nissan Primera (4-,5-türer), Nissan Primera Kombi	205/55R16  205/60R16  215/55R16  225/50R16	A02) bis A10)

e11\*98/14\*0183\*06

11101060

5/114,366

Typ(en): <b>F15</b>			
ABE / EG-Genehmigung(en): <b>e11*2007/46*0132*..</b>			
Motorleistung (kW)	Handelsbezeichnungen	zulässige Reifengrößen <b>vorne</b> und <b>hinten</b> , ggf. Auflagen	Auflagen und Hinweise
140 bis 147	Nissan Juke (Allrad)	205/60R16  205/65R16  215/55R16  215/60R16  225/55R16 A01) K01)K04)  235/50R16 A01) K01)K04)  235/55R16 A01) K01)K04)	A02) bis A10) EF0)

Gutachten zur Erteilung des Nachtrags I zur ABE-Nr. 49768

Nr. : RA-000749-B0-072  
 Anlage-Nr. : 12  
 Seite : 4 / 8  
 Auftraggeber : Fondmetal S.p.A.  
 Teiletyp : 7900/D4



Typ(en):		ABE / EG-Genehmigung(en):	
<b>F15</b>		<b>e11*2007/46*0132*..</b>	
<b>F15-LPG</b>		<b>e3*2007/46*0225*..</b>	
<b>F15M</b>		<b>e3*2007/46*0257*..</b>	
Motorleistung (kW)	Handelsbezeichnungen	zulässige Reifengrößen <b>vorne</b> und <b>hinten</b> , ggf. Auflagen	Auflagen und Hinweise
69 bis 147	Nissan Juke, Nissan Juke Bifuel (Frontantrieb)	205/60R16  205/65R16 (G0Z)  215/55R16  215/60R16 (G1Y)  225/55R16 (A01) (K01)(K04)  235/50R16 (A01) (K01)(K04)  235/55R16 (A01) (G1Y)(K01) (K04)	A02) bis A10) E19)EF0)

Typ(en):		ABE / EG-Genehmigung(en):	
<b>J10</b>		<b>e11*2001/116*0295*..</b>	
<b>J10</b>		<b>e3*2007/46*0067*..</b>	
Motorleistung (kW)	Handelsbezeichnungen	zulässige Reifengrößen <b>vorne</b> und <b>hinten</b> , ggf. Auflagen	Auflagen und Hinweise
76 bis 110	Nissan Qashqai, Qashqai+2	215/65R16 (A98a)  225/60R16 (A93)(A98a)  235/60R16 (A93)	A02) bis A10) EF0)

Gutachten zur Erteilung des Nachtrags I zur ABE-Nr. 49768  
 Nr. : RA-000749-B0-072  
 Anlage-Nr. : 12  
 Seite : 5 / 8  
 Auftraggeber : Fondmetal S.p.A.  
 Teiletyp : 7900/D4

Typ(en):		ABE / EG-Genehmigung(en):	
<b>J11</b>		<b>e11*2007/46*0963*..</b>	
Motorleistung (kW)	Handelsbezeichnungen	zulässige Reifengrößen <b>vorne</b> und <b>hinten</b> , ggf. Auflagen	Auflagen und Hinweise
81 bis 96	Nissan Qashqai (Frontantrieb + Allrad)	215/60R16  215/65R16  225/60R16  225/65R16  235/55R16  235/60R16	A02) bis A10)

Typ(en):		ABE / EG-Genehmigung(en):	
<b>T31</b>		<b>e1*2001/116*0432*..</b>	
Motorleistung (kW)	Handelsbezeichnungen	zulässige Reifengrößen <b>vorne</b> und <b>hinten</b> , ggf. Auflagen	Auflagen und Hinweise
104 bis 127	Nissan X-Trail (bis EG-Genehmigungs-Nr.: e1*2001/116*0432*05)	215/65R16 (A93)  225/60R16 (A93)A98a)  235/60R16 (A93)	A02) bis A10)

### Auflagen und Hinweise

- A01) Der vorschriftsmäßige Zustand des Fahrzeugs ist durch einen amtlich anerkannten Sachverständigen oder Prüfer für den Kraftfahrzeugverkehr oder einen Kraftfahrzeugsachverständigen oder einen Angestellten nach Nummer 4 der Anlage VIIIb zur StVZO auf einem Nachweis entsprechend dem Beispielkatalog zu § 19 StVZO veröffentlichten Muster bescheinigen zu lassen.
- A02) Wird eine in diesem Gutachten aufgeführte Reifengröße verwendet, die nicht bereits in den Fahrzeugpapieren genannt ist, so sind die Angaben über die Reifengröße in den Fahrzeugpapieren durch die Zulassungsstelle berichtigen zu lassen. Diese Berichtigung ist dann nicht erforderlich, wenn die ABE des Sonderrades eine Freistellung von der Pflicht zur Berichtigung der Fahrzeugpapiere enthält.



Gutachten zur Erteilung des Nachtrags I zur ABE-Nr. 49768  
Nr. : RA-000749-B0-072  
Anlage-Nr. : 12  
Seite : 6 / 8  
Auftraggeber : Fondmetal S.p.A.  
Teiletyp : 7900/D4

- 
- A03) Die mindestens erforderlichen Geschwindigkeitsbereiche und Tragfähigkeiten der zu verwendenden Reifen sind, unter Zugrundelegung der fahrzeugspezifischen Daten, aus der in Anlage 0 befindlichen Tabelle „Tragfähigkeitskennzahl und Geschwindigkeitssymbol“ zu entnehmen. Gibt es die Reifengrößen mit den ermittelten Mindestwerten nicht, so sind sie nicht zulässig.
- A04) Das Fahrwerk sowie die Brems- und Lenkungsaggregate müssen, sofern diese durch keine weiteren Auflagen berührt werden, dem Serienstand entsprechen. Wird gleichzeitig mit dem Anbau der Sonderräder eine Fahrwerksänderung vorgenommen, so ist diese und ihre Auswirkung auf den Anbau der Sonderräder gesondert zu beurteilen.
- A05) Es sind nur schlauchlose Reifen mit Gummi -oder Metallventilen zulässig. Die Ventile müssen den Normen DIN, E.T.R.T.O. oder TRA entsprechen, sollen möglichst kurz sein und dürfen nicht über die Radkontur hinausragen.
- A06) Zur Befestigung der Sonderräder dürfen nur die in der Tabelle Radbefestigung den Fahrzeugtypen zugeordneten Befestigungsteile verwendet werden. Sofern nicht anders angegeben, sind nur die vom Radhersteller mitzuliefernden Befestigungsteile zu verwenden.
- A07) Die Bezieher der Sonderräder sind darauf hinzuweisen, dass der vom Reifenhersteller vorgeschriebene Reifenfülldruck bzw. Mindestluftdruck zu beachten ist.
- A08) Wird das serienmäßige Ersatzrad verwendet, soll mit mäßiger Geschwindigkeit und nicht länger als erforderlich gefahren werden. Bei Fahrzeugen mit permanentem Allradantrieb ist bei Verwendung des Ersatzreifens darauf zu achten, dass nur Reifen mit gleich großem Abrollumfang zulässig sind. Es müssen die serienmäßigen Befestigungsteile verwendet werden.
- A09) Die Bezieher sind darauf hinzuweisen, dass Schneekettenbetrieb nicht geprüft wurde, es sei denn, dass die Verwendung von Schneeketten durch eine weitere Auflage im Gutachten erlaubt wird.
- A10) Die Sonderräder dürfen an der Außen- und Innenseite mit Klebe- oder Klammern gewichten ausgewuchtet werden.
- A93) Die Verwendung von feingliedrigen Schneeketten, die nicht mehr als 12 mm aufliegen, ist nur auf den Rädern der Vorderachse zulässig (siehe auch Bedienungsanleitung des Fahrzeugherstellers).
- A98a) Die Verwendung von feingliedrigen Schneeketten, die nicht mehr als 12 mm aufliegen, sind auf den Rädern der Vorder- und Hinterachse zulässig (siehe auch Bedienungsanleitung des Fahrzeugherstellers).
- E19) Nicht zulässig an Fahrzeugen mit Allradantrieb.
- EF0) Nicht zulässig an Fahrzeugausführungen die serienmäßig an der Vorder - und/oder an der Hinterachse nur mit Rädern ausgerüstet sind deren Raddurchmesser größer als der Raddurchmesser des Umrüstrades sind und/oder deren Felgenmaulweite größer als die Felgenmaulweite des Umrüstrades sind.

Gutachten zur Erteilung des Nachtrags I zur ABE-Nr. 49768  
Nr. : RA-000749-B0-072  
Anlage-Nr. : 12  
Seite : 7 / 8  
Auftraggeber : Fondmetal S.p.A.  
Teiletyp : 7900/D4

- 
- G01) Es ist der Nachweis zu erbringen, dass die Anzeige des Geschwindigkeitsmessers und des Wegstreckenzählers innerhalb der gesetzlich vorgeschriebenen Toleranzen (§ 57 StVZO) liegt. Sofern die Anzeige angeglichen werden muss, kann diese Rad-Reifen-Kombination nicht als wahlweise Ausrüstung auf der Anbaubestätigung eingetragen werden.
- G0Z) Bei Fahrzeugen, die serienmäßig nicht mit der Bereifungsgröße 215/55R17 ausgerüstet oder diese in den Fahrzeugpapieren (Fahrzeugschein, Zulassungsbescheinigung I oder COC- Papier) bzw. in der EG-Genehmigung des Fahrzeuges zugelassen ist, sind die Auflagen A01) und G01) zu beachten.
- G1Y) Bei Fahrzeugen, die serienmäßig nicht mit einer der Bereifungsgrößen 215/55R17, 215/60R16, 225/45R18 ausgerüstet oder min. einer dieser Bereifungsgrößen in den Fahrzeugpapieren (Fahrzeugschein, Zulassungsbescheinigung I oder COC- Papier) bzw. in der EG-Genehmigung des Fahrzeuges zugelassen ist, sind die Auflagen A01) und G01) zu beachten.
- K01) Die Radabdeckung an Achse 1 ist durch Ausstellen der Frontschürze und des Kotflügels oder durch Anbau von dauerhaft befestigten Karosserieteilen im Bereich 30° vor bis 50° hinter der Radmitte herzustellen.  
Die gesamte Breite der Rad-/Reifenkombination muss, unter Beachtung des maximalmöglichen Betriebsmaßes des Reifens (1.04 fache der Nennbreite des Reifens), in dem oben genannten Bereich abgedeckt sein.
- K04) Die Radabdeckung an Achse 2 ist durch Ausstellen der Heckschürze und des Kotflügels oder durch Anbau von dauerhaft befestigten Karosserieteilen im Bereich 0° bis 50° hinter der Radmitte herzustellen.  
Die gesamte Breite der Rad-/Reifenkombination muss, unter Beachtung des maximalmöglichen Betriebsmaßes des Reifens (1.04 fache der Nennbreite des Reifens), in dem oben genannten Bereich abgedeckt sein.
- K12) An Achse 2 sind die Radhausausschnittkanten komplett umzulegen und ggf. ins Radhaus ragende Kunststoffteile entsprechend zu kürzen.
- K15) An Achse 2 sind die Radhausausschnittkanten im Bereich von der seitlichen Schutzleiste bzw. Sicke bis zur Stoßfängeroberkante umzulegen.
- V00) Die Verwendung dieser Reifenkombination (unterschiedliche Reifengrößen an der Vorder- und Hinterachse) ist nur zulässig, sofern die ABV/ABS-Eignung nachgewiesen wurde. Dies ist möglich durch eine Bestätigung des jeweiligen Reifen- oder Fahrzeugherstellers. Falls es sich um eine serienmäßige Reifenkombination handelt und diese ohne Einschränkung der Reifenfabrikate/-typen vom Fahrzeughersteller freigegeben ist, entfällt die Notwendigkeit eines entsprechenden Nachweises.

Gutachten zur Erteilung des Nachtrags I zur ABE-Nr. 49768  
Nr. : RA-000749-B0-072  
Anlage-Nr. : 12  
Seite : 8 / 8  
Auftraggeber : Fondmetal S.p.A.  
Teiletyp : 7900/D4



---

G15) Bei Fahrzeugen, die serienmäßig **nur** mit der Bereifungsgröße 185/65R15 ausgerüstet sind, sind die Auflagen A01) und G01) zu beachten.

Die Anlage Nr. 12 mit den Blättern 1 bis 8 hat nur Gültigkeit in Verbindung mit dem Gutachten für die Sonderräder Typ 7900/D4 des Auftraggebers Fondmetal S.p.A..

Geschäftsstelle Essen, 10.04.2014

# Technischer Bericht

Nr. RP-004546-B0-072

über die Radfestigkeit der Sonderräder Typ 7900/D4  
der Radgröße 6½Jx16H2

## I Auftraggeber:

**Fondmetal S.p.A.**

**Via Bergamo, 4  
I-24050 Palosco (BG)  
Italien**

Dieser Bericht beinhaltet ausschließlich den Nachweis der Radfestigkeit. Die nachfolgend beschriebenen Räder wurden nach den „Richtlinien für die Prüfung von Sonderrädern für Kraftfahrzeuge und ihre Anhänger vom 25.11.1998“ bezüglich der Dauerfestigkeit geprüft. Für die Verwendung des Sonderrades an Fahrzeugen sind entsprechende Berichte vorzulegen.

## II Technische Angaben zu den Sonderrädern

Hersteller:	Fondmetal S.p.A.
Radtyp:	7900/D4
Handelsmarke:	Fondmetal
Radgröße:	6½Jx16H2
Art des Rades:	einteiliges Leichtmetallsonderrad
Zentrierart:	Mittenzentrierung
Radgewicht in kg:	9.1 bis 9.5
Korrosionsschutz:	Lackierung

**III Übersicht der Ausführungen**

Ausführungsbezeichnung	LZ/LK	BS	ML	ET	RF	FR	AU	IMP	HD	BM
Lk 112/L	5/112	BS8	57.10	33	150	710	2204	195/45R16	10/2013	
Lk 112/M	5/112	BS7	57.10	33	150	710	2204	195/45R16	10/2013	
Lk 120/I	5/120	BS1	72.50	33	150	710	2204	195/45R16	10/2013	
Lk 114,3/C	5/114,3	BS2	66.10	36	150	710	2204	195/45R16	03/2014	
Lk 105/A	5/105	BS3	56.55	38	150	710	2204	195/45R16	10/2013	
Lk 114,3/D	5/114,3	BS5	67.20	38	150	710	2204	195/45R16	10/2013	
Lk 105/A	5/105	BS3	56.55	39	150	710	2204	195/45R16	10/2013	
Lk 114,3/C	5/114,3	BS2	66.10	40	150	710	2204	195/45R16	10/2013	
Lk 114,3/W	5/114,3	BS3	Z 73.10	40	150	710	2204	195/45R16	10/2013	
Lk 115/A	5/115	BS5	70.10	41	150	710	2204	195/45R16	10/2013	
Lk 120/S	5/120	BS6	67.10	41	150	710	2204	195/45R16	10/2013	
Lk 112/M	5/112	BS7	57.10	42	150	710	2204	195/45R16	10/2013	
Lk 114,3/D	5/114,3	BS2	67.20	42	150	710	2204	195/45R16	10/2013	
Lk 114,3/D	5/114,3	BS3	67.20	45	150	710	2204	195/45R16	10/2013	
Lk 114,3/W	5/114,3	BS3	Z 73.10	45	150	710	2204	195/45R16	10/2013	
Lk 112/M	5/112	BS7	57.10	46	156	710	2204	195/45R16	10/2013	
Lk 120/I	5/120	BS1	72.50	46	160	710	2204	195/45R16	10/2013	
Lk 100/G	5/100	BS4	56.10	48	161.50	710	2204	195/45R16	10/2013	

LK	Lochkreis (Radbefestigung)	in mm
LZ	Lochzahl (Radbefestigung)	
BS	Befestigungssitz	siehe Tabelle unten
ML	Mittenlochdurchmesser (Z= für Zentrierring)	in mm
ET	Einpresstiefe	in mm
RF	Radflanschdurchmesser	in mm
FR	max. zulässige Radlast	in kg
AU	max. zulässiger Abrollumfang	in mm
IMP	Kleinster geprüfter Impact	s. V.3.2
HD	ab Herstellungsdatum	Monat und Jahr
BM	Bemerkungen	siehe folgende Tabelle

**IV Angaben zu den Sonderrädern**

**IV.1 Radbefestigungen**

BS	Art	Zentriersitz	Bolzenlochdurchmesser in mm	zyl. Maß des Bolzenlochs in mm
BS1	Schrauben/Muttern	Kegel 60°	15	9
BS2	Schrauben/Muttern	Kegel 60°	16	9
BS3	Schrauben/Muttern	Kegel 60°	16	10
BS4	Schrauben/Muttern	Kegel 60°	16	11
BS5	Schrauben/Muttern	Kegel 60°	16	13
BS6	Schrauben/Muttern	Kegel 60°	18	11
BS7	Schrauben/Muttern	Kugel Ø25,6 mm	15	7.60
BS8	Schrauben/Muttern	Kugel Ø28 mm	15	7.60

Zulässiges Anzugsmoment

je nach Vorgabe des Fahrzeugherstellers, jedoch max. 160 Nm bzw. wie im jeweiligen Verwendungsbereich angegeben

## IV.2 Kennzeichnung der Sonderräder

An den Sonderrädern wird folgende Kennzeichnung angebracht:

Hersteller:	FONDMETAL
Radtyp:	7900/D4
Radausführung:	z.B. Lk 114,3/C
Radgröße:	6,5 Jx 16 H2
Einpreßtiefe in mm:	z.B. Et 40
Herkunftsmerkmal:	Made in Italy
Herstelldatum:	Ringgitter Monat /Jahr
Gießereizeichen:	Fondmetal
KBA-Nr:	49768

An der Innenseite der Sonderräder können noch weitere Kontrollzeichen angebracht sein.

## V.Sonderradprüfungen

### V.1 Felgengröße

Die Maße und Toleranzen der unsymmetrischen Tiefbettfelge mit beiderseitigem Hump entsprechen der E.T.R.T.O - Norm. Die Maße wurden überprüft. Die nachgeprüften Muster stimmten in den wesentlichen Punkten mit den Zeichnungsunterlagen überein.

Zeichnungsinhalt	Zeichnungsnr	Zeichnungsdatum
Zeichnung Ausführung(en)	2R 349-A	15.07.2013
Zeichnung Ausführung(en)	2R 349-A1	15.07.2013
Zeichnung Ausführung(en)	2R 349-A10	08.01.2014
Zeichnung Ausführung(en)	2R 349-A2	15.07.2013
Zeichnung Ausführung(en)	2R 349-A3/S	11.12.2013
Zeichnung Ausführung(en)	2R 349-A4	15.07.2013
Zeichnung Ausführung(en)	2R 349-A5	15.07.2013
Zeichnung Ausführung(en)	2R 349-A6	15.07.2013
Zeichnung Ausführung(en)	2R 349-A7	15.07.2013
Zeichnung Ausführung(en)	2R 349-A9	11.12.2013
Zeichnung Befestigungsteil(e)	B04531.19	18.12.1998
Zeichnung Befestigungsteil(e)	D003	16.03.1982
Zeichnung Befestigungsteil(e)	D007	23.03.2001
Zeichnung Befestigungsteil(e)	D008	24.02.1986
Zeichnung Befestigungsteil(e)	D010/1	16.02.1988
Zeichnung Befestigungsteil(e)	D012	14.12.1989
Zeichnung Befestigungsteil(e)	D019/1	16.02.1988
Zeichnung Befestigungsteil(e)	D020	16.02.1988
Zeichnung Befestigungsteil(e)	D021	16.02.1988
Zeichnung Befestigungsteil(e)	D023	27.11.1989
Zeichnung Befestigungsteil(e)	D024	14.12.1989
Zeichnung Befestigungsteil(e)	D025/BMC	21.04.1997
Zeichnung Befestigungsteil(e)	D028/BMC	07.05.1998
Zeichnung Befestigungsteil(e)	D029	22.01.2001
Zeichnung Befestigungsteil(e)	D030	22.01.2001
Zeichnung Befestigungsteil(e)	D031	17.07.2008
Zeichnung Befestigungsteil(e)	D032 - NERO	05.04.2012
Zeichnung Befestigungsteil(e)	V001	19.01.1982
Zeichnung Befestigungsteil(e)	V002	07.05.1983
Zeichnung Befestigungsteil(e)	V009	29.10.1993
Zeichnung Befestigungsteil(e)	V010	16.05.1995

## Technischer Bericht

Nr. : RP-004546-B0-072



Seite : 4 / 9  
Auftraggeber : Fondmetal S.p.A.  
Teiletyp : 7900/D4

---

Zeichnungsinhalt	Zeichnungsnr	Zeichnungsdatum
Zeichnung Befestigungsteil(e)	V013	27.10.1998
Zeichnung Befestigungsteil(e)	V014	22.01.2013
Zeichnung Befestigungsteil(e)	V016	19.01.2004
Zeichnung Befestigungsteil(e)	V017	28.07.2004
Zeichnung Befestigungsteil(e)	V018	19.01.2007
Zeichnung Befestigungsteil(e)	V023	27.03.2012
Zeichnung Befestigungsteil(e)	V024	27.03.2012
Zeichnung Befestigungsteil(e)	V025	04.05.2012
Zeichnung Befestigungsteil(e)	V029	22.01.2013
Zeichnung Nabenkappe	G002	20.10.2005
Zeichnung Nabenkappe	G004	06.07.2005
Zeichnung Zentrierring(e)	AP731-master	21.07.2011

### V.2 Werkstoff der Sonderräder

Zusammensetzung, Festigkeitswerte und Korrosionsverhalten des Werkstoffes sind in der Beschreibung des Herstellers aufgeführt. Diese Angaben wurden durch uns nicht geprüft.

**V.3 Festigkeitsprüfung**  
**V.3.1 Dauerfestigkeitsprüfung**

Die Dauerfestigkeit wurde auf einem unwuchtbelasteten Scheibenradprüfstand untersucht. Der Prüfung wurden folgende Werte zugrunde gelegt.

Ausführungsbezeichnung	ET	FR	$\mu$	$r_{dyn}$	AU	MB	Geprüft Abgeleitet	BM
Lk 112/M	33	710	0,9	0,351	2204	4857	G	
Lk 112/L	33	710	0,9	0,351	2204	4857	G	
Lk 120/I	33	710	0,9	0,351	2204	4857	G	
Lk 114,3/C	36	710	0,9	0,351	2204	4900	G	
Lk 105/A	38	710	0,9	0,351	2204	4927	G	
Lk 114,3/D	38	710	0,9	0,351	2204	4927	A	
Lk 105/A	39	710	0,9	0,351	2204	4928	A	
Lk 114,3/W	40	710	0,9	0,351	2204	4955	G	
Lk 114,3/C	40	710	0,9	0,351	2204	4955	G	
Lk 115/A	41	710	0,9	0,351	2204	4969	A	
Lk 120/S	41	710	0,9	0,351	2204	4969	G	
Lk 112/M	42	710	0,9	0,351	2204	5039	G	
Lk 114,3/D	42	710	0,9	0,351	2204	4983	A	
Lk 114,3/W	45	710	0,9	0,351	2204	5025	A	
Lk 114,3/D	45	710	0,9	0,351	2204	5039	A	
Lk 112/M	46	710	0,9	0,351	2204	5039	A	
Lk 120/I	46	710	0,9	0,351	2204	5039	G	
Lk 100/G	48	710	0,9	0,351	2204	5066	G	

ET	Einpresstiefe	in mm
FR	max. zulässige Radlast	in kg
$\mu$	Reibwert	
$r_{dyn}$	Dynamischer Reifenhalmmesser	in mm
AU	max. zulässiger Abrollumfang	in mm
MB	Maximales Biegemoment	in Nm
G	Ausführung wurde mit den Werten geprüft	
A	Werte für die Ausführung wurden von geprüfter Ausführung abgeleitet	
BM	Bemerkungen zu den Werten	siehe folgende Tabelle

An den geprüften Rädern konnten nach Erreichen der vorgeschriebenen Mindestlastspielzahlen keine Anrisse festgestellt werden. Ein unzulässiger Abfall des Anzugmomentes der Befestigungsteile war nicht gegeben.



**V.3.2 Impact-Test**

Zum Nachweis eines ausreichenden Bruchverhaltens wurde ein Impact-Test nach ISO 7141 durchgeführt. Als Prüfbereifung wurde die in der folgenden Tabelle genannten Reifengrößen verwendet. Dabei wurde jeweils ein Fabrikat mit möglichst geringer Querschnittsbreite gewählt.

Ausführungsbezeichnung	LZ/LK	ET	Impact-Test-Daten	
Lk 112/M	5/112	33	Last	710
			Prueflast	606
			Reifen	195/45R16
			GeprueftAbgeleitet	G
			Bemerkung	
Lk 112/L	5/112	33	Last	710
			Prueflast	606
			Reifen	195/45R16
			GeprueftAbgeleitet	G
			Bemerkung	
Lk 120/I	5/120	33	Last	710
			Prueflast	606
			Reifen	195/45R16
			GeprueftAbgeleitet	A
			Bemerkung	
Lk 114,3/C	5/114,3	36	Last	710
			Prueflast	606
			Reifen	195/45R16
			GeprueftAbgeleitet	A
			Bemerkung	
Lk 105/A	5/105	38	Last	710
			Prueflast	606
			Reifen	195/45R16
			GeprueftAbgeleitet	A
			Bemerkung	
Lk 114,3/D	5/114,3	38	Last	710
			Prueflast	606
			Reifen	195/45R16
			GeprueftAbgeleitet	A
			Bemerkung	
Lk 105/A	5/105	39	Last	710
			Prueflast	606
			Reifen	195/45R16
			GeprueftAbgeleitet	A
			Bemerkung	
Lk 114,3/W	5/114,3	40	Last	710
			Prueflast	606
			Reifen	195/45R16
			GeprueftAbgeleitet	A
			Bemerkung	
Lk 114,3/C	5/114,3	40	Last	710
			Prueflast	606
			Reifen	195/45R16
			GeprueftAbgeleitet	A
			Bemerkung	

Ausführungs- bezeichnung	LZ/LK	ET	Impact-Test-Daten	
			Testparameter	Wert
Lk 115/A	5/115	41	Last	710
			Prueflast	606
			Reifen	195/45R16
			GeprueftAbgeleitet	A
			Bemerkung	
Lk 120/S	5/120	41	Last	710
			Prueflast	606
			Reifen	195/45R16
			GeprueftAbgeleitet	A
			Bemerkung	
Lk 112/M	5/112	42	Last	710
			Prueflast	606
			Reifen	195/45R16
			GeprueftAbgeleitet	A
			Bemerkung	
Lk 114,3/D	5/114,3	42	Last	710
			Prueflast	606
			Reifen	195/45R16
			GeprueftAbgeleitet	A
			Bemerkung	
Lk 114,3/W	5/114,3	45	Last	710
			Prueflast	606
			Reifen	195/45R16
			GeprueftAbgeleitet	A
			Bemerkung	
Lk 114,3/D	5/114,3	45	Last	710
			Prueflast	606
			Reifen	195/45R16
			GeprueftAbgeleitet	A
			Bemerkung	
Lk 112/M	5/112	46	Last	710
			Prueflast	606
			Reifen	195/45R16
			GeprueftAbgeleitet	A
			Bemerkung	
Lk 120/I	5/120	46	Last	710
			Prueflast	606
			Reifen	195/45R16
			GeprueftAbgeleitet	G
			Bemerkung	
Lk 100/G	5/100	48	Last	710
			Prueflast	606
			Reifen	195/45R16
			GeprueftAbgeleitet	G
			Bemerkung	

LK	Lochkreis (Radbefestigung)	in mm
LZ	Lochzahl (Radbefestigung)	
ET	Einpresstiefe	in mm
FR	max. zulässige Radlast	in kg

Bemerkungen Impact-Test-Prüfungen	

Die Anforderungen der Richtlinie wurden erfüllt.

**V.3.3 Abrollprüfung**

Bei der Abrollprüfung wurden folgende Werte zugrunde gelegt.

Ausführungsbezeichnung	ET	FR	FP	P	S	RF	Geprüft Abgeleitet	BM
Lk 100/G	48	710	1741	4,5	2000	235/65R16	A	
Lk 105/A	38	710	1741	4,5	2000	235/65R16	A	
Lk 105/A	39	710	1741	4,5	2000	235/65R16	A	
Lk 112/L	33	710	1741	4,5	2000	235/65R16	A	
Lk 112/M	33	710	1741	4,5	2000	235/65R16	A	
Lk 112/M	42	710	1741	4,5	2000	235/65R16	A	
Lk 112/M	46	710	1741	4,5	2000	235/65R16	G	
Lk 114,3/C	36	710	1741	4,5	2000	235/65R16	A	
Lk 114,3/C	40	710	1741	4,5	2000	235/65R16	A	
Lk 114,3/D	38	710	1741	4,5	2000	235/65R16	A	
Lk 114,3/D	42	710	1741	4,5	2000	235/65R16	A	
Lk 114,3/D	45	710	1741	4,5	2000	235/65R16	A	
Lk 114,3/W	40	710	1741	4,5	2000	235/65R16	A	
Lk 114,3/W	45	710	1741	4,5	2000	235/65R16	A	
Lk 115/A	41	710	1741	4,5	2000	235/65R16	A	
Lk 120/i	33	710	1741	4,5	2000	235/65R16	A	
Lk 120/i	46	710	1741	4,5	2000	235/65R16	A	
Lk 120/S	41	710	1741	4,5	2000	235/65R16	G	

LK	Lochkreis (Radbefestigung)	in mm
LZ	Lochzahl (Radbefestigung)	
ET	Einpresstiefe	in mm
FR	max. zulässige Radlast	in kg
FP	Prüflast	in daN
P	Prüfluftdruck	in bar
S	Abrollstrecke	in km
RF	Prüfreifengröße	
G	Ausführung wurde mit den Werten geprüft	
A	Werte für die Ausführung wurden von geprüfter Ausführung abgeleitet	
BM	Bemerkungen zu den Werten	siehe folgende Tabelle

Bemerkungen Abrollprüfungen	

An den geprüften Rädern konnten nach Erreichen der vorgeschriebenen Mindestlastspielzahlen keine Anrisse festgestellt werden. Ein unzulässiger Abfall des Luftdruckes der Prüfbereifung war nicht gegeben.

**VI Auflagen und Hinweise**

- 1) Bei der Festigkeitsprüfung wurden je nach Ausführung ein Abrollumfang (s. Tabelle) zugrundegelegt. Die Verwendung von Reifen mit kleinerem Abrollumfang ist technisch unbedenklich.
- 2) Die geprüfte Radlast und der Abrollumfang müssen ausreichend sein.
- 3) Die Anbaumaße sind zu überprüfen. Insbesondere sind Lochkreis, Art der Zentrierung, Schrauben- bzw. Stehbolzenlänge und Gewinde zu überprüfen.
- 4) Die Freigängigkeit der Rad-Reifen-Kombination zu festen Teilen der Bremsanlage und des Fahrwerks muss gegeben sein (Wuchtgewichte beachten). Die Freigängigkeit zu Teilen des Fahrwerks ist zu prüfen.
- 5) Es sind nur schlauchlose Reifen mit Gummi -oder Metallventilen zulässig. Die Ventile müssen den Normen DIN, E.T.R.T.O. oder TRA entsprechen, sollen möglichst kurz sein und dürfen nicht über die Radkontur hinausragen.
- 6) Die Sonderräder dürfen an der Außen- und Innenseite mit Klebe- oder Klammergewichten ausgewuchtet werden.
- 7) Bei der Auswahl der Bereifungsgrößen ist zu beachten, dass die Abmessungen (Nennbreite sowie Querschnittsverhältnis) der bei der Impactprüfung verwendeten Reifengröße nicht unterschritten wird (siehe Tabelle zu Punkt V.3.2).

Nennbreite	Querschnittsverhältnis	zulässig
≥ geprüft	≥ geprüft	ja
> geprüft	< geprüft	ja
≤ geprüft	< geprüft	nein
< geprüft	≥ geprüft	nein

- 8) Im Fahrzeug verbaute sicherheits- und/oder umweltrelevante Fahrzeugsysteme (z.B. Reifendruckkontrollsysteme) müssen nach Anbau der Sonderräder funktionsfähig bleiben bzw. entsprechend ersetzt werden.

Dieser Bericht umfasst 9 Seiten und darf nur vollständig verwendet werden.

TÜV NORD Mobilität GmbH & Co. KG  
**IFM - Institut für Fahrzeugtechnik und Mobilität**  
Adlerstr. 7, 45307 Essen

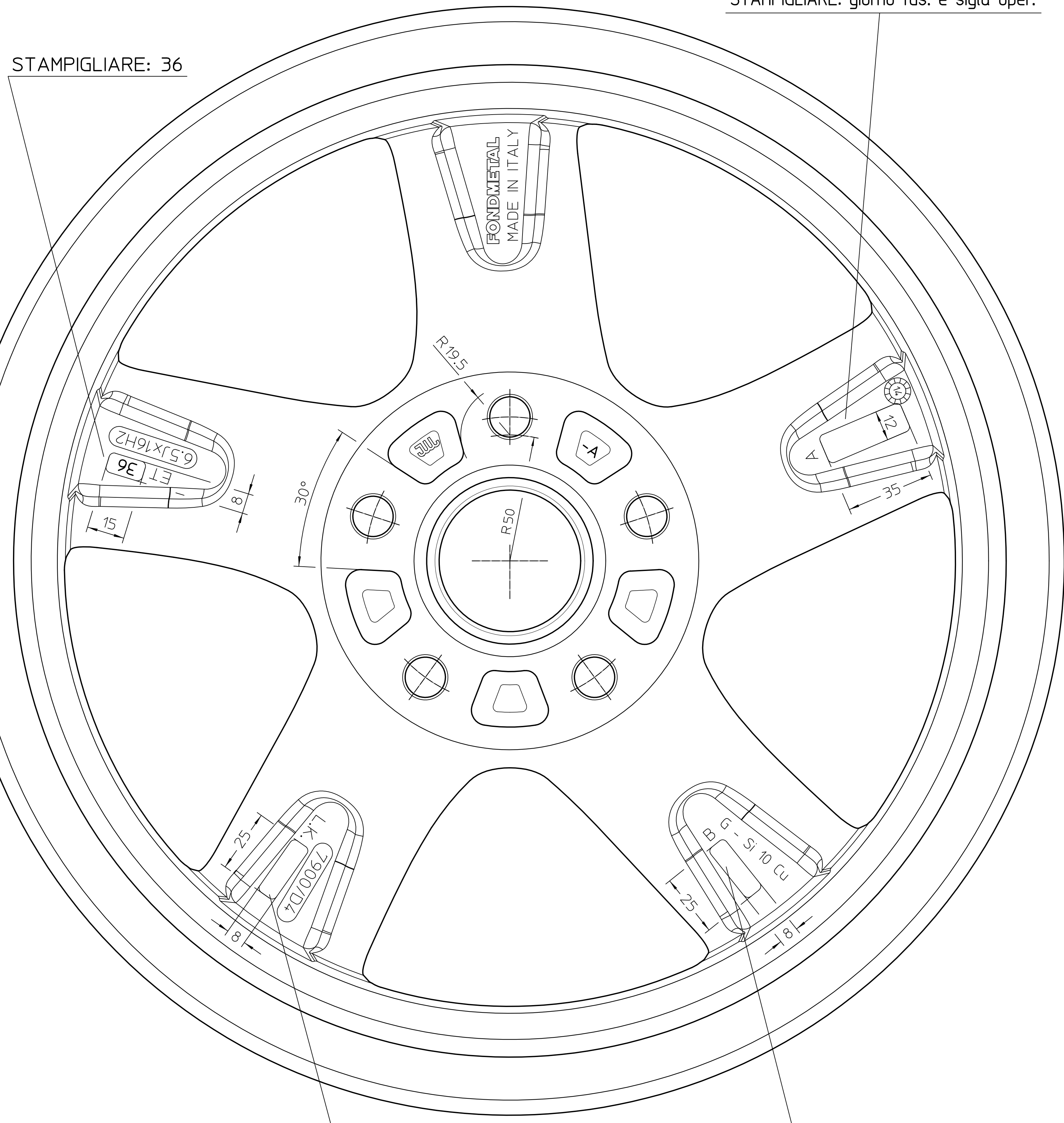
Akkreditiert nach DIN EN ISO/IEC 17025: D-PL-11109-01-00  
Benannt als Technischer Dienst  
vom Kraftfahrt Bundesamt: KBA – P 00004-96

Geschäftsstelle Essen, 09.04.2014



Colling

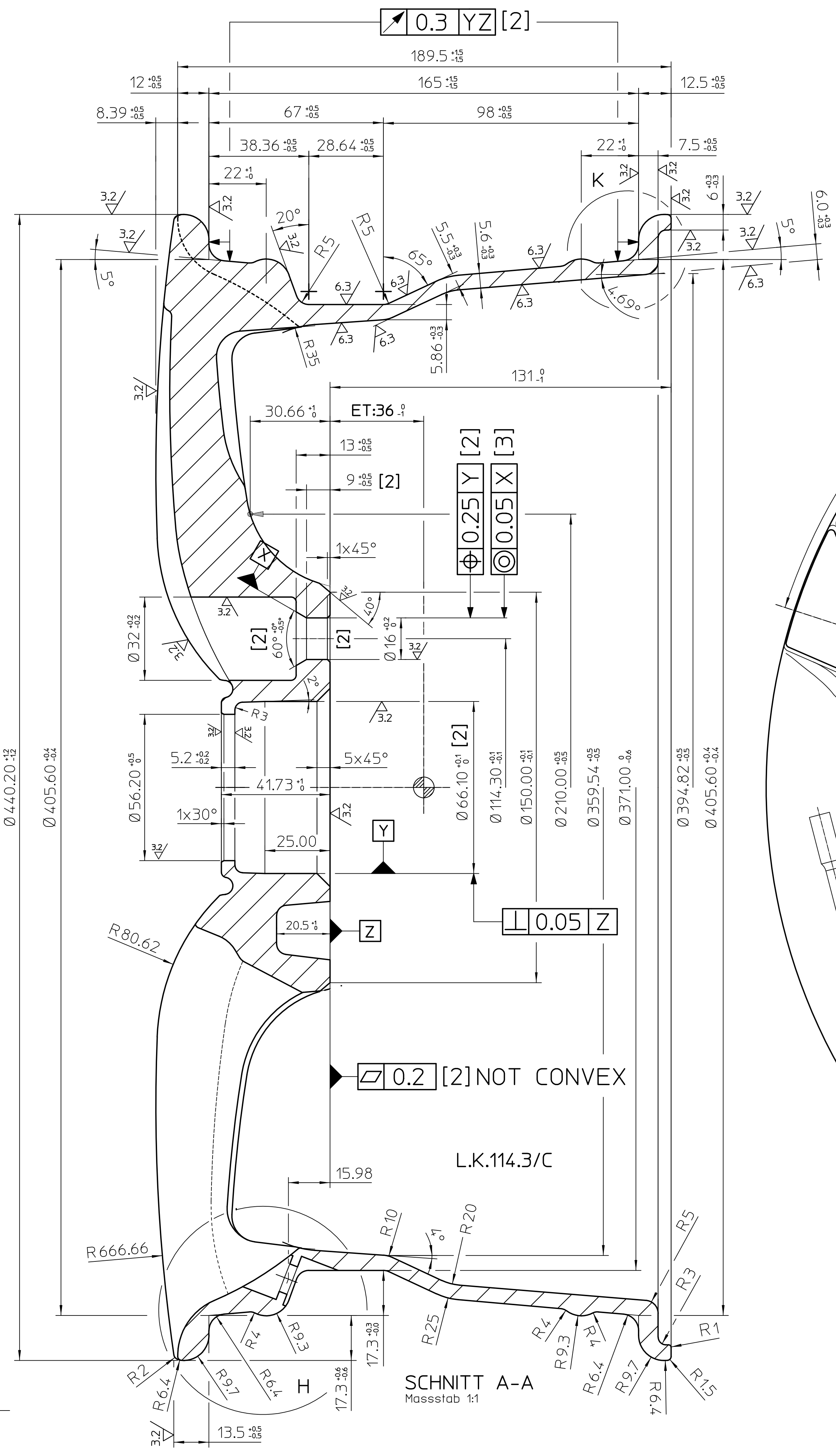
STAMPIGLIARE: 36



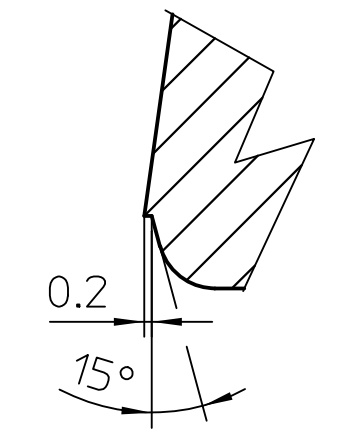
STAMPIGLIARE: cod. interasse

STAMPIGLIARE: giorno fus. e sigla oper.

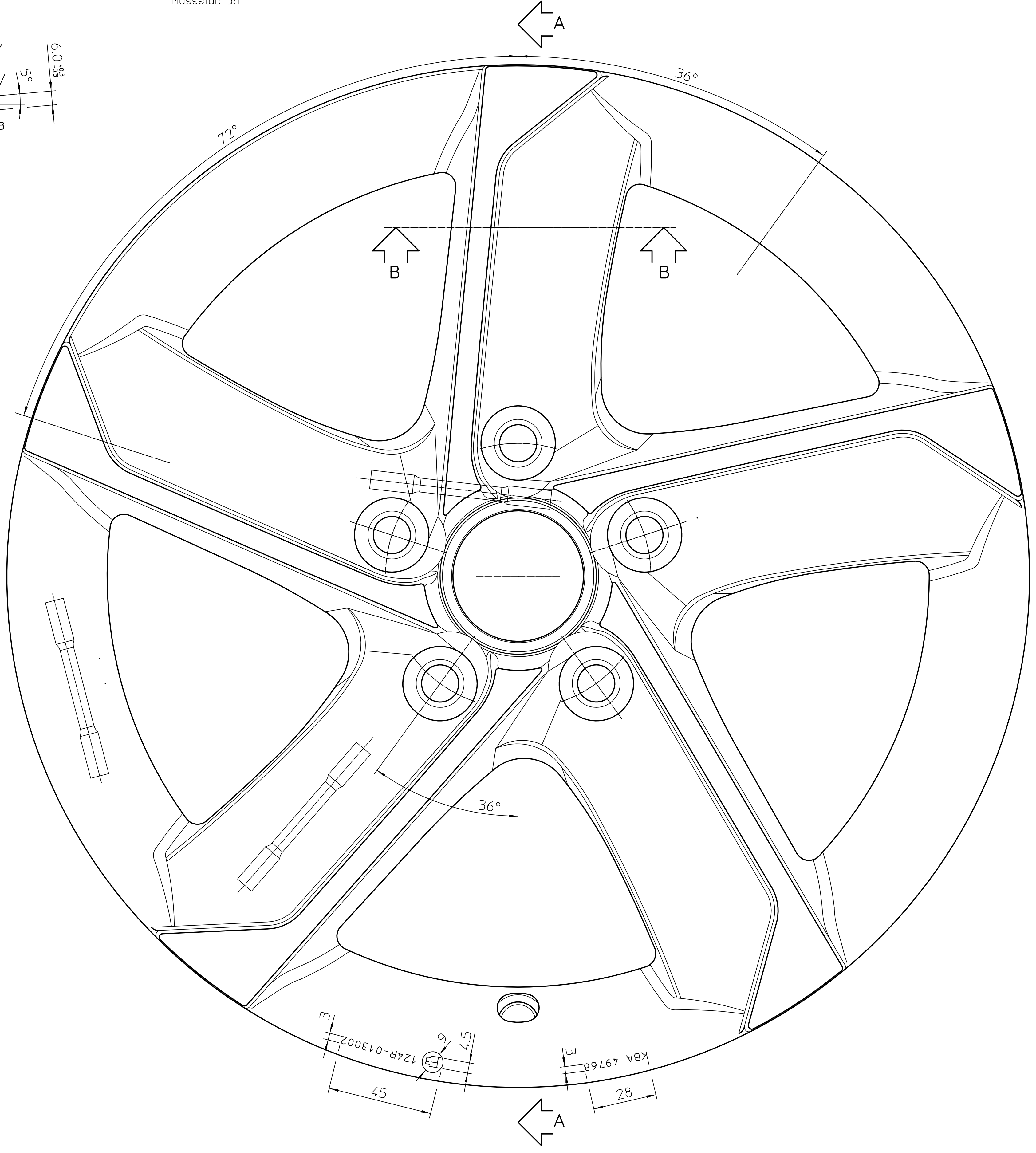
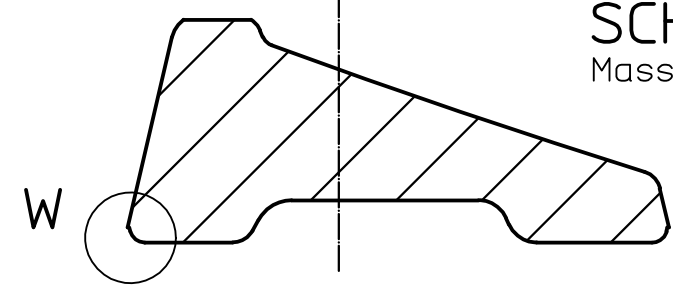
STAMPIGLIARE: giorno lav.meccanica.



DETAIL W  
Massstab 5:1



SCHNITT B-B  
Massstab 1:1

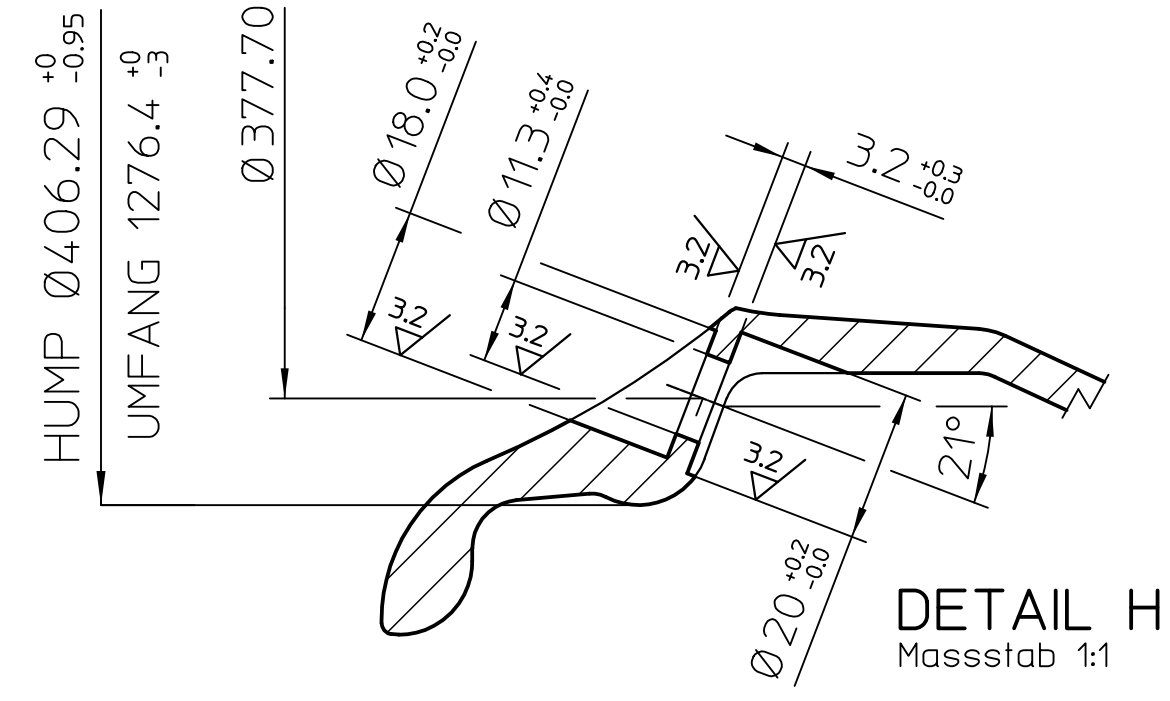
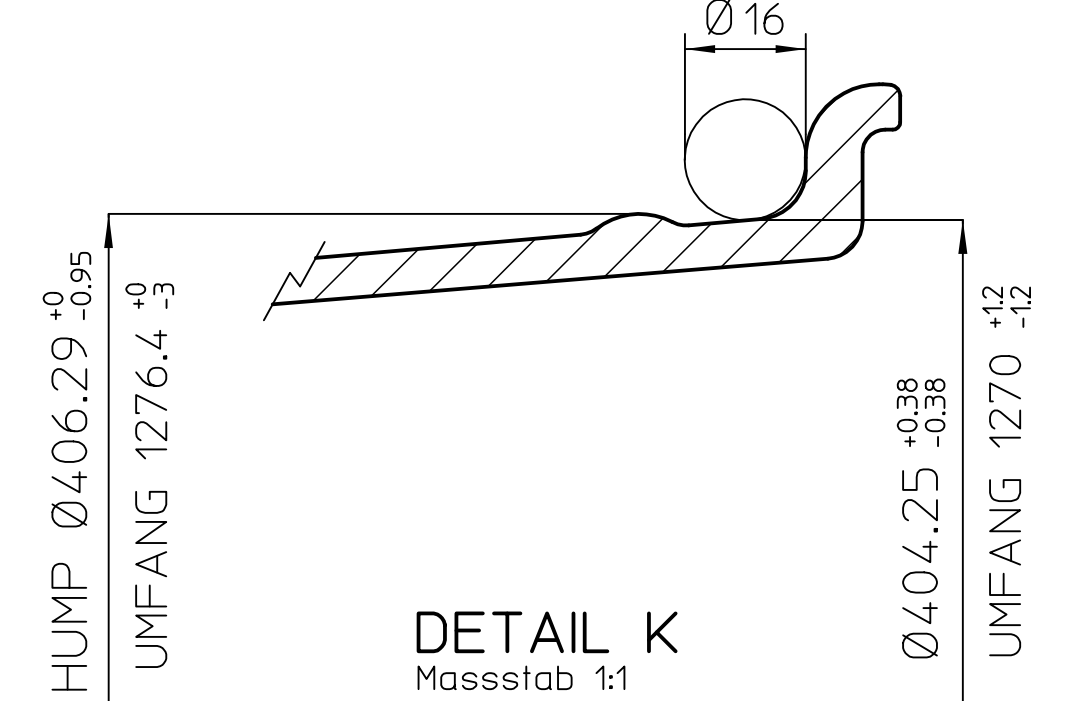


RIF. NOTA DI PRODUZIONE  
N° 888

OBERFLÄCHEN-SYMBOL  
SIMBOLI DI SUPERFICIE

ZONE PROTETTE DALLA VERNICIATURA:  
LACKGESCHÜTZTE OBERFLÄCHE:  
-CENTRATURA (MITTENBOHRUNG)  
-PIANO D'APPOGGIO (ANLIEGEFLÄCHE)  
[2] QUOTA IMPORTANTE (WICHTIGES MASS)  
[3] QUOTA MOLTO IMPORTANTE (SEHR WICHTIGES MASS)  
BILANCIATURA STATICA MAX 35gr  
STATISCHE AUSWUCHTUNG MAX 35gr  
GREZZE TUTTE LE PARTI SENZA SEGNO DI LAVORAZIONE  
ALLE PUNKTE OHNE BEARBEITUNGSKENNZEICHEN SIND UNBEARBEITET

KONZERN		FONDMETAL	
VIA BERGAMO 4 PALOSCO (BG) ITALY		VIA BERGAMO 4 PALOSCO (BG) ITALY	
KENNZEICHNUNG	DESCRIZIONE	AUDENSEITE FRONTALE	INNENSEITE POSTERIORE
HERSTELLER	PRODUTTORE	FONDMETAL	FONDMETAL
TYP	MODELLO	7900/D4	7900/D4
GRÖÖE	MISURA	6.5x16H2	6.5x16H2
ENPREITIEFE	ET	ET:36	ET:36
HERSTELLUNGSLAND	FABBRICATO IN	MADE IN ITALY	MADE IN ITALY
HERSTELLUNGSdatum	DATA DI FUSIONE	08/01/14	08/01/14
LOCHKREIS	INTERASSE	L.K.	L.K.
WEITERE KENNZEICHNUNGEN	ALTRA SINTESI	G Al Si10 Cu	G Al Si10 Cu
ALLE ANGABEN LESBAR	ERHABEN ENGEGEDEN	TUTTE LE DESCRIZIONI	LEGGIBILI IN RILIEVO
WERKSTOFF	MATERIALE	G Al Si10 Cu	
BEARBEITUNG	LAVORAZIONE	ALLE NICHT VERMÄHTEN RADIIEN 0.5mm 3/2 3/4 UNO ✓	
LOCHKREIS	INTERASSE	+0.1mm UM DEN THEORETISCHEN MITTELPUNKT +0.1mm SULLA MEZZERA	
OBERFLÄCHE	ELABORAZIONE	NACH ENTFETTUNG LACKIERUNG NACH VORSCHRIFT VERNICIATURA DOPO SGRAZZATURA SECONDO DISPOSIZIONE	
FELGENBETT	CANALE	NACH E.T.R.T.O.-NORM DIE IN DER NORM ANGEGBENEN TOLERANZEN SIND ZU BEACHTEN	
OFFENE TOLERANZEN	ELABORAZIONE	SPANKLOS : +0.5mm WINKEL SPANKLOS : +1° SPANKREIBBEND : +0.25mm WINKEL SPANKREIBBEND : +0° 30'	
ALLE ANMERKUNGEN	NOTE	ALLE ANMERKUNGEN VON FONDMETAL SIND VERBÄHRTETEN DER NACHTRAG ZUR HERSTELLUNG DER NEUEN REVISIONEN SIND SOWIE BE WÄHRIGEN ANFORDERUNGEN ZU BEACHTEN. LE SCELTE SULLE REVISIONI SONO SOWIE BE WÄHRIGEN ANFORDERUNGEN ZU BEACHTEN. LE SCELTE SULLE REVISIONI SONO SOWIE BE WÄHRIGEN ANFORDERUNGEN ZU BEACHTEN. LE SCELTE SULLE REVISIONI SONO SOWIE BE WÄHRIGEN ANFORDERUNGEN ZU BEACHTEN. LE SCELTE SULLE	
REVISIONEN	REVISIONI	REV. 0, A, O	



NOTE - VARIE

PUNTE: FR-114  
COPPETTA: G004  
DIAMANTATURA POLICRISTALLINA

RIF. SCHEDA U.T. 808

NISSAN Quashqai 2014	7900/D4	36	L.K.114.3/C	66.10	/	/	5
FAHRZEUG-TYPEN	TYP	ET	INTERASSE	M.B.	KENNZ. REDUZIERUNG	INNEN-DURCHMESSER	5
MARCA-TIPO	MODELLO			CENTRATURA	ANELLO DI RIDUZIONE	DIAMETRO INTERNO	5

WERKSTOFF	MATERIALE	G Al Si10 Cu
BEARBEITUNG	LAVORAZIONE	ALLE NICHT VERMÄHTEN RADIIEN 0.5mm 3/2 3/4 UNO ✓
LOCHKREIS	INTERASSE	+0.1mm UM DEN THEORETISCHEN MITTELPUNKT +0.1mm SULLA MEZZERA
OBERFLÄCHE	ELABORAZIONE	NACH ENTFETTUNG LACKIERUNG NACH VORSCHRIFT VERNICIATURA DOPO SGRAZZATURA SECONDO DISPOSIZIONE
FELGENBETT	CANALE	NACH E.T.R.T.O.-NORM DIE IN DER NORM ANGEGBENEN TOLERANZEN SIND ZU BEACHTEN
OFFENE TOLERANZEN	ELABORAZIONE	SPANKLOS : +0.5mm WINKEL SPANKLOS : +1° SPANKREIBBEND : +0.25mm WINKEL SPANKREIBBEND : +0° 30'
ALLE ANMERKUNGEN	NOTE	ALLE ANMERKUNGEN VON FONDMETAL SIND VERBÄHRTETEN DER NACHTRAG ZUR HERSTELLUNG DER NEUEN REVISIONEN SIND SOWIE BE WÄHRIGEN ANFORDERUNGEN ZU BEACHTEN. LE SCELTE SULLE REVISIONI SONO SOWIE BE WÄHRIGEN ANFORDERUNGEN ZU BEACHTEN. LE SCELTE SULLE REVISIONI SONO SOWIE BE WÄHRIGEN ANFORDERUNGEN ZU BEACHTEN. LE SCELTE SULLE REVISIONI SONO SOWIE BE WÄHRIGEN ANFORDERUNGEN ZU BEACHTEN. LE SCELTE SULLE
REVISIONEN	REVISIONI	REV. 0, A, O