



Kraftfahrt-Bundesamt

DE-24932 Flensburg



MITTEILUNG

ausgestellt von:

Kraftfahrt-Bundesamt

über die Erweiterung einer Genehmigung
für einen Radtyp nach der Regelung Nr. 124 einschließlich Änderung Nr. 00
Ergänzung 01

COMMUNICATION

issued by:

Kraftfahrt-Bundesamt

concerning the extension of an approval
of a wheel type, pursuant to Regulation No. 124 including amendment No 00
supplement 01

Genehmigungsnummer: **E1*124R00/01*0867*05**

Approval number:

1. Radhersteller:
Wheel manufacturer:
FONDMETAL S.p.A.
IT-24050 Palosco
2. Typbezeichnung des Rades:
Wheel type designation:
WI157518
- 2.1 Kategorie der Nachrüsträder:
Category of replacement wheels:
Dimensionsgleiche Nachrüsträder
Pattern part replacement wheels
- 2.2 Werkstoff:
Construction material:
Aluminiumlegierung
Aluminium alloy



Kraftfahrt-Bundesamt

DE-24932 Flensburg

2

Genehmigungsnummer: **E1*124R00/01*0867*05**

Approval number:

- 2.3 Fertigungsverfahren:
Method of production:
Gegossene Räder
Casted wheels
- 2.4 Kennung der Felgenkontur:
Rim contour designation:
7,5 J
- 2.5 Einpresstiefe des Rades:
Wheel inset/outset:
Siehe Punkt 0.7 des Prüfberichtes
See point 0.7 of the test report
- 2.6 Radbefestigung:
Wheel attachment:
Gemäß Angaben im Verwendungsbereich des Prüfberichtes
According to the indications given in the range of application of the test report
- 2.7 Maximale Radlast und Abrollumfang:
Maximum wheel load and respective theoretical rolling circumference:
Siehe Punkt 0.9 des Prüfberichtes
See point 0.9 of the test report
3. Name und Anschrift des Herstellers:
Manufacturer's name and address:
FONDMETAL S.p.A.
IT-24050 Palosco
4. Gegebenenfalls Name und Anschrift des Vertreters des Herstellers:
If applicable, name and address of manufacturer's representative:
Entfällt
Not applicable
5. Datum, an dem das Rad für die Genehmigungsprüfung vorgeführt wurde:
Date on which the wheel was submitted for approval tests:
Dezember 2018
6. Technischer Dienst, der die Prüfungen für die Genehmigung durchführt:
Technical Service responsible for carrying out the approval test:
TÜV Nord Mobilität GmbH & Co. KG Institut für Fahrzeugtechnik und Mobilität
DE-45307 Essen



Kraftfahrt-Bundesamt

DE-24932 Flensburg

3

Genehmigungsnummer: **E1*124R00/01*0867*05**

Approval number:

7. Datum des Gutachtens des Technischen Dienstes:
Date of test report issued by the Technical Service:
10.12.2018
8. Nummer des Gutachtens des Technischen Dienstes:
Number of report issued by that service:
CE-000058-F0-072
9. Bemerkungen:
Remarks:
**Es gelten die im o.g. Gutachten nebst Anlagen festgehaltenen Angaben.
The indications given in the above mentioned test report including its annexes shall apply.**
10. Die Genehmigung wird **erweitert**
Approval **extended**
11. Grund (Gründe) für die Erweiterung der Genehmigung (falls zutreffend):
Reason(s) for the extension (if applicable):
**Aktualisierung des Verwendungsbereiches
Update of range of application**

**Aktualisierung der Ausführungen
Update of the versions**
12. Ort: **DE-24932 Flensburg**
Place:
13. Datum: **21.12.2018**
Date:
14. Unterschrift: **Im Auftrag**
Signature:

Nino Pommerencke





Kraftfahrt-Bundesamt

DE-24932 Flensburg

4

Genehmigungsnummer: **E1*124R00/01*0867*05**

Approval number:

15. Beigefügt ist eine Liste der Genehmigungsunterlagen, die bei der zuständigen Genehmigungsbehörde hinterlegt sind und von denen eine Kopie auf Anfrage erhältlich ist.

Annexed is a list of documents making up the approval file, deposited with the competent authority which granted approval, a copy can be obtained on request.

Anlagen:

Enclosures:

Gemäß Inhaltsverzeichnis

According to index



Kraftfahrt-Bundesamt

DE-24932 Flensburg

Genehmigungsnummer: **E1*124R00/01*0867*05**

Approval number:

Erklärung über die Einhaltung der Anforderungen hinsichtlich der Übereinstimmung der Produktion gemäß dem Übereinkommen von 1958

Statement of compliance with the conformity of the production requirements of the 1958 Agreement

1. Name des Herstellers:
Manufacturer's name:
FONDMETAL S.p.A.
IT-24050 Palosco

2. Datum der Anfangsbewertung:
Date of the initial assessment:
05.03.1996

3. Datum aller durchgeführten Überwachungstätigkeiten:
Date of any surveillance activities:

Aktenzeichen Register number	Datum der Begehung Date of inspection	Genehmigungsnummer Approval number
---------------------------------	--	---------------------------------------

CoP-Q:
Entfällt
Not applicable

CoP-P:
Entfällt
Not applicable



Kraftfahrt-Bundesamt

DE-24932 Flensburg

Genehmigungsnummer: **E1*124R00/01*0867*05**

Approval number:

Inhaltsverzeichnis zu den Beschreibungsunterlagen Index to the information package

Ausgabedatum: **15.04.2015** Letztes Änderungsdatum: **21.12.2018**
Date of issue: Last date of amendment:

Nebenbestimmungen und Rechtsbehelfsbelehrung
Collateral clauses and instruction on right to appeal

Prüfbericht(e) Nr.:	Datum:
Test report(s) No.:	Date:
CE-000058-A0-072	25.03.2015
CE-000058-B0-072	13.04.2016
CE-000058-C0-072	20.02.2018
CE-000058-D0-072	13.04.2018
CE-000058-E0-072	27.09.2018
CE-000058-F0-072	10.12.2018

Beschreibungsbogen Nr.:	Datum:
Information document No.:	Date:
WI157518	20.02.2015
WI157518	28.11.2018

Liste der Änderungen:	Datum:
List of modifications:	Date:
Siehe Anlage "Liste der Änderung" des Prüfberichts	
See appendix "List of modifications" of the test report	



Kraftfahrt-Bundesamt

DE-24932 Flensburg

Nummer der Genehmigung: E1*124R00/01*0867*05

- Anlage -

Nebenbestimmungen und Rechtsbehelfsbelehrung

Nebenbestimmungen

Jede Einrichtung, die dem genehmigten Typ entspricht, ist gemäß der angewendeten Vorschrift zu kennzeichnen.

Die Einzelerzeugnisse der reihenweisen Fertigung müssen mit den Genehmigungsunterlagen genau übereinstimmen. Änderungen an den Einzelerzeugnissen sind nur mit ausdrücklicher Zustimmung des Kraftfahrt-Bundesamtes gestattet.

Änderungen der Firmenbezeichnung, der Anschrift und der Fertigungsstätten sowie eines bei der Erteilung der Genehmigung benannten Zustellungsbevollmächtigten oder bevollmächtigten Vertreters sind dem Kraftfahrt-Bundesamt unverzüglich mitzuteilen.

Verstöße gegen diese Bestimmungen können zum Widerruf der Genehmigung führen und können überdies strafrechtlich verfolgt werden.

Die Genehmigung erlischt, wenn sie zurückgegeben oder entzogen wird, oder der genehmigte Typ den Rechtsvorschriften nicht mehr entspricht. Der Widerruf kann ausgesprochen werden, wenn die für die Erteilung und den Bestand der Genehmigung geforderten Voraussetzungen nicht mehr bestehen, wenn der Genehmigungsinhaber gegen die mit der Genehmigung verbundenen Pflichten - auch soweit sie sich aus den zu dieser Genehmigung zugeordneten besonderen Auflagen ergeben - verstößt oder wenn sich herausstellt, dass der genehmigte Typ den Erfordernissen der Verkehrssicherheit oder des Umweltschutzes nicht entspricht.

Das Kraftfahrt-Bundesamt kann jederzeit die ordnungsgemäße Ausübung der durch diese Genehmigung verliehenen Befugnisse, insbesondere die genehmigungsgerechte Fertigung sowie die Maßnahmen zur Übereinstimmung der Produktion, nachprüfen. Es kann zu diesem Zweck Proben entnehmen oder entnehmen lassen. Dem Kraftfahrt-Bundesamt und/oder seinen Beauftragten ist ungehinderter Zutritt zu Produktions- und Lagerstätten zu gewähren.

Die mit der Erteilung der Genehmigung verliehenen Befugnisse sind nicht übertragbar. Schutzrechte Dritter werden durch diese Genehmigung nicht berührt.

Rechtsbehelfsbelehrung

Gegen diese Genehmigung kann innerhalb eines Monats nach Bekanntgabe Widerspruch erhoben werden. Der Widerspruch ist beim **Kraftfahrt-Bundesamt, Fördestraße 16, DE-24944 Flensburg**, schriftlich oder zur Niederschrift einzulegen.



Kraftfahrt-Bundesamt

DE-24932 Flensburg

2

Approval No.: **E1*124R00/01*0867*05**

- Attachment -

Collateral clauses and instruction on right to appeal

Collateral clauses

All equipment which corresponds to the approved type is to be identified according to the applied regulation.

The individual production of serial fabrication must be in exact accordance with the approval documents. Changes in the individual production are only allowed with express consent of the Kraftfahrt-Bundesamt.

Changes in the name of the company, the address and the manufacturing plant as well as one of the parties given the authority to delivery or authorised representative named when the approval was granted is to be immediately disclosed to the Kraftfahrt-Bundesamt.

Breach of this regulation can lead to recall of the approval and moreover can be legally prosecuted.

The approval expires if it is returned or withdrawn or if the type approved no longer complies with the legal requirements. The revocation can be made if the demanded requirements for issuance and the continuance of the approval no longer exist, if the holder of the approval violates the duties involved in the approval, also to the extent that they result from the assigned conditions to this approval, or if it is determined that the approved type does not comply with the requirements of traffic safety or environmental protection.

The Kraftfahrt-Bundesamt may check the proper exercise of the conferred authority taken from this approval at any time. In particular this means the compliant production as well as the measures for conformity of production. For this purpose samples can be taken or have taken. The employees or the representatives of the Kraftfahrt-Bundesamt may get unhindered access to the production and storage facilities.

The conferred authority contained with issuance of this approval is not transferable. Trade mark rights of third parties are not affected with this approval.

Instruction on right to appeal

This approval can be appealed within one month after notification. The appeal is to be filed in writing or as a transcript at the **Kraftfahrt-Bundesamt, Fördestraße 16, DE-24944 Flensburg.**

Typ / Type : **WI157518**
Hersteller / Manufacturer : **Fondmetal S.p.A.**

Prüfbericht Test Report

Gemäß dem Übereinkommen über die Annahme Einheitlicher Technischer Vorschriften für Radfahrzeuge, Ausrüstungsgegenstände und Teile, die in Radfahrzeuge(n) eingebaut und/oder verwendet werden können, und die Bedingungen für die gegenseitige Anerkennung von Genehmigungen, die nach diesen Vorschriften erteilt wurden

Agreement concerning the adoption of uniform technical prescriptions for the wheeled vehicles, equipment and parts which can be fitted and/or be used on wheeled vehicles and the conditions for reciprocal recognition of approvals granted on the basis of these prescriptions

Einheitliche Bedingungen für die Genehmigung von Rädern für Personenkraftwagen und ihre Anhänger

Uniform provisions concerning the approval of wheels for passenger cars and their trailers

ECE-R 124

zuletzt ergänzt:
Ergänzung Nr. 01 vom 31.01.2011

as last amended

entfällt

not applicable

Genehmigungsstand <i>Approval status</i>	
ECE	Genehmigungsnummer <i>Number of approval</i>
	E1 124R-000867

Typ / Type : **WI157518**
Hersteller / Manufacturer : **Fondmetal S.p.A.**

0. Allgemeine Angaben
General

- 0.1. Fabrikmarke : **FONDMETAL S.p.A.**
(Firmenname des Herstellers)
Make (trade name of manufacturer)
- 0.2. Typbezeichnung des Rades : **WI157518**
Wheel type
- 0.3. Kategorie der Nachrüsträder : **Dimensionsgleiches Nachrüstrad**
Category of replacement wheels
- 0.4. Werkstoff : Aluminiumlegierung
Construction material
- 0.5. Fertigungsverfahren : einteilig gegossenes Leichtmetallrad
Method of production (Einzelheiten siehe Technische Beschreibung)
- 0.6. Kennung der Felgenkontur : 7,5 J x 18 H2
Rim contour designation
- 0.7. Einpresstiefe des Rades : siehe Übersicht Punkt 1.1,
Wheel inset
- 0.8. Radbefestigung : Die zu verwendenden Radbefestigungsteile und
Wheel attachment das Anzugsdrehmoment sind den Beschreibungen der Verwendungsbereiche für die Räder zu entnehmen.
- 0.9. Maximale Radlast und zugeordneter theoretischer Abrollumfang : siehe 1.1 und 2.2
Maximum load capacity and respective theoretical rolling circumference

Typ / Type : **WI157518**
 Hersteller / Manufacturer : **Fondmetal S.p.A.**

0.10 Name und Anschrift des Herstellers : **Fondmetal S.p.A.**
 Via Bergamo 4
 I-24050 Palosco -BG-
 Italien
Manufacturer's name and address

0.11 Gegebenfalls Name und Anschrift des Vertreters des Herstellers :
If applicable, name and address of manufacturer's representative

1.0 Prüfgegenstand
Testobject

1.1 Ausführung
Version

Ausführungsbezeichnung	LZ/LK	BS	ML	ET	RF	FR	AU	IMP	HD	BM
PCD 114.3	5/114,3	BS3	66.15	40	150	690	2150	195/50R18	02/2016	
PCD 114.3	5/114,3	BS5	64.10	45	150	690	2254	205/35R18	11/2018	
PCD 108F	5/108	BS4	63.40	50.5	150	750	2300	205/35R18	08/2018	
PCD 112M	5/112	BS6	57.10	51	155	690	2150	205/35R18	01/2015	1
PCD 12M1	5/112	BS6	57.10	51	155	690	2150	205/35R18	01/2015	2
PCD 114.3	5/114,3	BS1	67.05	52	155	690	2150	205/35R18	02/2018	
PCD 100	5/100	BS2	56.10	55	142	550	2150	205/35R18	11/2017	

R124 E1*124R00/01*0867*05

Typ / Type : **WI157518**
 Hersteller / Manufacturer : **Fondmetal S.p.A.**

LK	Lochkreis (Radbefestigung) <i>pitch circle diameter</i>	in mm
LZ	Lochzahl (Radbefestigung) <i>number of holes</i>	
BS	Befestigungssitz <i>code of fixing seat</i>	siehe Tabelle unten
ML	Mittenlochdurchmesser <i>center hole diameter</i> (Z= für Zentrierring / <i>Centerring ring</i>)	in mm
ET	Einpresstiefe / <i>offset</i>	in mm
RF	Radflanschdurchmesser <i>Wheel hub surface</i>	in mm
FR	max. zulässige Radlast <i>max. wheel load</i>	in kg
AU	max. zulässiger Abrollumfang <i>max. tyre circumference</i>	in mm
IMP	Kleinster geprüfter Impactreifen <i>smallest tested Impact tyre</i>	
HD	ab Herstellungsdatum <i>since production date</i>	Monat und Jahr
BM	Bemerkungen <i>remarks</i>	-

Bemerkungen zu den Radausführungen	
1	Mittenlochabdeckungsbohrung für OE VW Abdeckkappe
2	Mittenlochabdeckungsbohrung für OE Audi Abdeckkappe

BS	Art <i>Fixing type</i>	Zentriersitz <i>type centering seat</i>	Bolzenloch- durchmesser in mm <i>Bolt hole diameter</i>	zyl. Maß des Bolzenlochs in mm <i>cyl. Measure of bolt hole</i>
BS1	Schrauben/Muttern	Kegel 60°	14	8
BS2	Schrauben/Muttern	Kegel 60°	15	10
BS3	Schrauben/Muttern	Kegel 60°	15.15	7.25
BS4	Schrauben/Muttern	Kegel 60°	16	10
BS5	Schrauben/Muttern	Kugel Ø23,8 mm	15	10
BS6	Schrauben/Muttern	Kugel Ø25,6 mm	15	7.60

1.2 Radkennzeichnung
Wheel marking

vorgeschriebene
Kennzeichnungen
Mandatory markings

auf der Stylingseite
(außen)

auf der
Anschlussseite
(innen)*

Name oder Warenzeichen des : -
 Herstellers
Manufacturer name or trade mark

FM

Typ / Type : **WI157518**
 Hersteller / Manufacturer : **Fondmetal S.p.A.**

Kennung der Rad- oder Felgenkontur
Wheel or rim contour designation : - 7,5 J x 18 H2

Einpresstiefe
Wheel insert : - z. B. ET 51

Herstelldatum
Date of manufacture : - Monat und Jahr

Teilenummer - Ausführungsbezeichnung
Wheel / rim part number - versions marking : - z.B. WI157518
 z.B. PCD 112M

Genehmigungszeichen
Approval mark : E1 124 R - 000867 -

zusätzliche Kennzeichnungen
Additional markings : -

Herstellungsland : - Made in ITALY

Gießereikennzeichen : - FM

Japanisches Prüfzeichen : - JWL

Materialangabe : - G-Si10Cu

1.3 Bemerkungen
Remarks :

2.1. Prüfbedingungen
Test conditions

2.1.1. Meß- und Prüfeinrichtungen
Equipment for measuring and testing : Die Prüfungen wurden auf Anlagen durchgeführt, die den Anforderungen der Regelung entsprechen.
 The equipment, on which the tests were carried out, fulfilled the requirements of the regulation.

2.1.2. Prüfplan
Test plan

<input checked="" type="checkbox"/> einteilige Räder Aluminiumlegierung	<input type="checkbox"/> einteilige Räder Magnesiumlegierung
--	---

Typ / Type : **WI157518**
 Hersteller / Manufacturer : **Fondmetal S.p.A.**

<input type="checkbox"/> nachgebaute Nachrüsträder	<input checked="" type="checkbox"/> dimensionsgleiche Nachrüsträder
Art der Prüfung	Ergebnis der Prüfung
Korrosionsprüfung nach Anhang 5	positiv
Umlaufbiegeprüfung nach Anhang 6	positiv
Abrollprüfung nach Anhang 7	positiv
Impact-Test nach Anhang 8	positiv
Anbau am Fahrzeug Abschnitt 2 des Anhang 10	positiv, Seriengröße an der Vorder- und Hinterachse
Allgemeine Anforderungen	

2.1.3 Bemerkungen *Remarks* : Die Korrosionsprüfungen nach Anhang 5 wurden an dem Radtyp WI02 5 J x 14" ET35 welches auch im Schwerkraftgußverfahren hergestellt wird, durchgeführt.

2.2 Einzelheiten der vom Technischen Dienst durchgeführten Prüfungen
Details regarding test conducted by the technical service

2.2.1 Korrosionsprüfung *Corrosion test* : Die Korrosionsprüfung wurde durch den Hersteller durchgeführt. Die Korrosionsprüfung wurde exemplarisch am Radtyp WI02 5 J x 14" ET35 durchgeführt. Eine Bestätigung und der Prüfbericht der Firma Fondmetal liegen bei.
 Report Nr. DP-2015-05_rev.0

2.2.2 Umlaufbiegeprüfung *Rotating bending test* : siehe Festigkeitsbericht
 TÜV Nord, Nr. RP-004687-F0-072

2.2.3 Abrollprüfung *Rolling test* : siehe Festigkeitsbericht
 TÜV Nord, Nr. RP-004687-F0-072

Typ / Type : **WI157518**
Hersteller / Manufacturer : **Fondmetal S.p.A.**

- 2.2.4 Impact-Test : siehe Festigkeitsbericht
Impact test TÜV Nord, Nr. RP-004687-F0-072
- 2.2.5 Wechseltorsionstest : nicht erforderlich
Alternating torque test
- 2.2.6 Anbauprüfung und Dokumentation (Anhang 10 Punkt „2. Zusätzliche Vorschriften“):
Vehicle fitment checks and documentation (Appendix 10, Paragraph „2. Additional Requirements“) : siehe Anlage Verwendungsbereich
- 2.2.6.1 Überprüfung des Rotationsprofils des Rades : Die Kontur des Rotationsprofil des Nachrüstrad des Fahrzeugherstellers lag nicht vor. Die Überprüfung erfolgte deshalb unter Zugrundelegung von an im Verkehr befindlichen Fahrzeugen gewonnenen Daten. Die unter 2.1 des Anhangs 10 der Regelung definierten Kriterien werden eingehalten.
Wheel calliper check
- 2.2.6.2 Überprüfung der Belüftungslöcher : sind in ausreichender Form und Größe vorhanden
Ventilation holes check
- 2.2.6.3 Radbefestigungselemente : Es werden Radbefestigungsteile für Leichtmetallräder des Fahrzeugherstellers verwendet . Die Anforderungen entsprechend Punkt 2.3. des Anhangs 10 werden erfüllt.
Wheel fixing Das Anzugsmoment ist dem Verwendungsbereich bzw. der Bedienungsanleitung des FZ-Herstellers zu entnehmen. Die Radbefestigungsteile müssen nach einer Fahrtstrecke von 50 km nachgezogen werden. Dies soll vorzugsweise mit einem kalibrierten Drehmomentschlüssel erfolgen.
- 2.2.6.4 Vorstehende Außenkanten : entsprechen der ECE 26
External projections

Typ / Type : **WI157518**
Hersteller / Manufacturer : **Fondmetal S.p.A.**

- 2.2.7 allgemeine Anforderungen : siehe technische Radbeschreibung des
General requirements Radherstellers
- 2.2.8 Bemerkungen : Die Werkstoffuntersuchung nach Anhang 4 wurde
Remarks durch den Hersteller durchgeführt.
Report Nr. DP-2015-09_rev.0
- 2.3 Bewertung von durch den**
Hersteller bereitgestellter
Unterlagen
Evaluation of Documents provided
by the manufacturer
- Radzeichnungen : Die vorgelegten Zeichnungen entsprechen den in
Drawings of the wheel der ECE Regelung 124 beschriebenen
Anforderungen.
- Technische Beschreibung : Die Technische Beschreibung entspricht den in der
Technical description ECE Regelung 124 beschriebenen Anforderungen.
- 2.3.1 Angaben zu Verwendung und : Der in der Anlage dargestellte
Anbau : Verwendungsbereich wurde durch den
(Verwendungsbereichsdarstellung technischen Dienst definiert.
Vehicle characteristics Die Anforderungen entsprechend der
(description of application range) Festlegungen des Anhangs 10 Punkte 1.2
Fahrzeugmerkmale, 1.3 zusätzliche Merkmale und
1.4 Nähere Angaben zur Anbauanleitung werden
erfüllt.
- 2.3.2 Werkstoffprüfungen nach : Die Durchführung der nach den Festlegungen des
Anhang 4 : Anhangs 4 vorgesehenen Prüfungen wurde durch
Material Test according to Annex 4 den Hersteller dokumentiert. Die entsprechend der
Regelung vorgeschriebenen Prüfungen wurden
durchgeführt.
- 2.3.3 Bemerkungen : -
Remarks

Typ / Type : **WI157518**
Hersteller / Manufacturer : **Fondmetal S.p.A.**

2.4. Allgemeine Angaben
Other information

- 2.4.1 Ort der Prüfung : Die Festigkeitsprüfungen wurden durch den
Place of testing TÜV Nord, Geschäftsstelle Essen,
Schönscheidtstraße 28, D-45307 Essen ,
durchgeführt.
- 2.4.2 Datum der Prüfung : Die Prüfungen fanden im Dezember 2018 statt.
Date of testing
- 2.4.3 Bemerkungen :
Remarks

3. Anlagen
Appendices

1. Liste der Änderungen : -
List of modifications
2. Radzeichnungen : Leichtmetallrad
Drawings Zeichnungsnr. Zeichnungsdatum
WI15_7518405 22.12.2015
WI15_7518455 16.11.2018
WI15_7518505_S 30.07.2018
WI15_7518555 13.10.2017
WI15-7518525_S 02.03.2018
WI15758-A 04.02.2015
WI15758-A/S 04.02.2015
3. Technische Beschreibung : siehe Anlage Fa. Fondmetal vom 28.11.2018
Technical discription

Typ / Type : **WI157518**
 Hersteller / Manufacturer : **Fondmetal S.p.A.**

- 4. Werkstoffprüfungen nach Anhang 4
Material Test according to Annex 4 : siehe Anlage, Fa. Fondmetal, Bericht Nr.: DP-2015-09_rev.0, METALLURGIC ANALISYS (UNECE124 - Annex 4 - e)
Bericht Nr.: MECHANICAL CHARACTERISTICS (UNECE124 - Annex 4 - c)
Bericht Nr.: CHEMICAL ANALISYS (UNECE124 - Annex 4 - a)

- 5. Korrosionsprüfung nach Anhang 5
Corrosion Test according to Annex 5 : siehe Anlagen
Fa. Qualilab s.r.l.: Prüfbericht 421-QL13-R01 ver. 0 vom 24.07.2013,
Dipartimento per i Trasporti
Prüfbericht: Nr. 28452/V-BS, vom 08.08.2014
Schreiben Fondmetal CORROSION TEST (UN/ECER124 - Annex 5 - ISO9227 / 384 hours) Nr. DP-2015-05_rev.0

- 6. Umlaufbiegeprüfung nach Anhang 6
Fatigue strength Test according to Annex 6
Abrollprüfung nach Anhang 7
Rimrolling Test according to Annex 7
Impactprüfung nach Anhang 8
Impact Test according to Annex 8 : Festigkeitsprüfbericht TÜV Nord, Nr. RP-004687-F0-072, vom 03.12.2018

- 7. Verwendungsbereich nach Anhang 10
Application according to Annex 10

Anlage Nr.	Verwendung	Seitenzahl	Datum
1	Audi 5/112, ET51	2	25.03.2015
1a	Seat 5/112, ET51	2	25.03.2015
1b	Skoda 5/112, ET51	2	25.03.2015
1c	VW 5/112, ET51	2	25.03.2015
2	Renault 5/114,3, ET44	2	13.04.2016
3	Subaru 5/100/56, ET55	3	20.02.2018
4	Hyundai 5/114,3/67, ET52	2	13.04.2018
5	Volvo 5/108/63,4, ET50,5	3	26.09.2018
6	Honda 5/114,3/64, ET45	2	10.12.2018

R124 E1*124R00/01*0867*05

Typ / Type : **WI157518**
Hersteller / Manufacturer : **Fondmetal S.p.A.**

4. Schlussbescheinigung
Statement of conformity

Der in diesem Prüfbericht und den zugehörigen Anlagen beschriebene Typ entspricht der o.a. Prüfspezifikation.

The type described in this test report and the appendices attached are in compliance with the Test Specification mentioned above.

Dieser Prüfbericht umfasst die Seiten 1 bis 12.

Dieser Prüfbericht darf nur vom Auftraggeber und nur in vollem Wortlaut vervielfältigt und weitergegeben werden. Eine auszugsweise Vervielfältigung und Veröffentlichung des Prüfberichtes ist nur nach schriftlicher Genehmigung des Prüflaboratoriums zulässig.

The Test Report comprises pages 1 to 12.

The Test Report shall be reproduced and published in full only and by the client only. It shall be reproduced partially with the written permission of the Test Laboratory only.

PRÜFLABORATORIUM
TEST LABORATORY

TÜV NORD Mobilität GmbH & Co. KG
IFM - Institut für Fahrzeugtechnik und Mobilität
Schönscheidtstraße 28, 45307 Essen

Akkreditiert nach DIN EN ISO/IEC 17025: D-PL-11109-01-00
accredited by accreditation authority of Kraftfahrt-Bundesamt,
Bundesrepublik Deutschland
Federal Republic of Germany

Geschäftsstelle Essen 10.12.2018



Dipl.-Ing. Wolff

Typ / Type : **WI157518**
Hersteller / Manufacturer : **Fondmetal S.p.A.**

Liste der Änderungen
List of modifications

Anlage Appendix	1
--------------------	---

Einzelheiten zum Antrag vom
More details for application of

	Datum	
	Date	
Es wird berichtigt <i>Correction of</i>	: -	
Es wird geändert <i>Modification of</i>	: -	
Es wird hinzugefügt <i>Addition of</i>	: die Radausführung PCD 114,3 ET45, Anlage 6 - Verwendungsbereich Honda	
Es entfällt <i>Deletion of</i>	: -	

R124 E1*124R00/01*0867*05

Gutachten zur Genehmigung von Rädern für Pkw und ihre Anhänger
nach ECE-Regelung 124

ECE Genehmig. Nr. : **000867**
Gutachten Nr. : **CE-000058-F0-072**
Anlage-Nr. : **6**
Seite : **1 / 2**
Hersteller : **Fondmetal S.p.A.**
Typ : **WI157518**



Technische Daten, Kurzfassung

Raddaten

Radtyp:	WI157518
Art des Rades:	einteiliges Leichtmetall-Rad
Handelsmarke:	FM
Montageposition:	Vorder-und Hinterachse
Radausführung:	PCD 114.3
Radgröße:	7½Jx18H2
Rad-Einpresstiefe:	45 mm
Lochkreisdurchmesser:	114,3 mm
Lochzahl:	5
Mittenlochdurchmesser:	64,10 mm
Zentrierart:	Mittenzentrierung
Zentrierring:	ohne Ring
geprüfte Radlast:	690 kg
bei Reifenabrollumfang:	2254 mm

Allgemeine Anforderungen

Im Fahrzeug vorgeschriebene Fahrzeugsysteme, z.B. Reifendruckkontrollsysteme, müssen nach Anbau der Räder funktionsfähig bleiben.

Verwendungsbereich

Fahrzeughersteller oder Marke : **HONDA**

Radbefestigung		
Fahrzeugtyp(en)	Beschreibung der Befestigungsteile	Anzugsmoment
RW	Serien-Radmutter, Kugelbund Ø24 mm, Gewinde M12x1,5	laut Bedienungs- anleitung

Typ(en):		ABE / EG-Genehmigung(en):	
RW		e6*2007/46*0265*..	
Motorleistung (kW)	Handelsbezeichnungen	zulässige Reifengrößen vorne und hinten, ggf. Auflagen	Auflagen und Hinweise
127 bis 142	Honda CR-V (MULTI-PURPOSE- VEHICLE)	235/60R18	A03)A05)A06)A10)

Gutachten zur Genehmigung von Rädern für Pkw und ihre Anhänger
nach ECE-Regelung 124

ECE Genehmig. Nr. : **000867**
Gutachten Nr. : **CE-000058-F0-072**
Anlage-Nr. : **6**
Seite : **2 / 2**
Hersteller : **Fondmetal S.p.A.**
Typ : **W1157518**



Auflagen und Hinweise

- A03) Die Räder dürfen nur an Fahrzeugvarianten / -Versionen verwendet werden, bei denen die Raddimension als Serienradgröße im COC-Papier genannt ist, und nur in Verbindung mit der dort genannten Serienreifengröße.
Die mindestens erforderlichen Geschwindigkeitsbereiche und Tragfähigkeiten der zu verwendenden Reifen sind den Fahrzeugpapieren zu entnehmen. Die Verwendbarkeit von Schneeketten ist der Betriebsanleitung des Fahrzeugs zu entnehmen.
- A05) Es sind nur schlauchlose Reifen mit Gummi -oder Metallventilen zulässig. Bei Fahrzeugen mit Höchstgeschwindigkeit größer 210km/h sind nur Metallventile zulässig. Die Ventile müssen den Normen DIN, E.T.R.T.O. oder TRA entsprechen, sollen möglichst kurz sein und dürfen nicht über die Radkontur hinausragen.
- A06) Zur Befestigung der Räder dürfen die serienmäßigen Befestigungsteile verwendet werden.
- A10) Die Räder dürfen nur an der Innenseite mit Klebe- oder Klammerngewichten ausgewuchtet werden. Je nach Bremsausstattung kann die Anbringung von Wuchtgewichten unterhalb des Felgentiefbetts und/oder der Felgenschulter eingeschränkt sein.

Die Anlage Nr. 6 mit den Blättern 1 bis 2 hat nur Gültigkeit in Verbindung mit dem Gutachten für die Räder Typ W1157518 des Auftraggebers **Fondmetal S.p.A.**

Geschäftsstelle Essen, 10.12.2018

Technischer Bericht

Nr. RP-004687-F0-072

über die Radfestigkeit der Räder Typ WI157518
der Radgröße 7½Jx18H2

I Auftraggeber:

Fondmetal S.p.A.

**Via Bergamo, 4
I-24050 Palosco (BG)
Italien**

Dieser Bericht beinhaltet ausschließlich den Nachweis der Radfestigkeit.

Die nachfolgend beschriebenen Räder wurden bezüglich der Dauerfestigkeit geprüft nach:
„Richtlinien für die Prüfung von Sonderrädern für Kraftfahrzeuge und ihre Anhänger“ vom
25.11.1998

„Regelung Nr. 124 mit Ergänzung 1 über die Einheitlichen Bedingungen für die Genehmigung
von Rädern für Personenkraftwagen und ihrer Anhänger“ vom 31.01.2011 gemäß Anhang 6,7
und 8 dieser Regelung

Für die Verwendung des Rades an Fahrzeugen sind gesonderte Berichte vorzulegen.

II Technische Angaben zu den Räder

Hersteller:	Fondmetal S.p.A.
Radtyp:	WI157518
Handelsmarke:	FM
Handelsbezeichnung:	FM
Radgröße:	7½Jx18H2
Art des Rades:	einteiliges Leichtmetall-Rad
Zentrierart:	Mittenzentrierung
Radgewicht in kg:	13,60 kg (Ausf. PCD 114.3)
Korrosionsschutz:	Lackierung

III Übersicht der Ausführungen

Ausführungs- bezeichnung	LZ/LK	BS	ML	ET	RF	FR	AU	IMP	HD	BM
PCD 114.3	5/114,3	BS3	66.15	40	150	690	2150	195/50R18	02/2016	
PCD 114.3	5/114,3	BS5	64.10	45	150	690	2254	205/35R18	11/2018	
PCD 108F	5/108	BS4	63.40	50.5	150	750	2300	205/35R18	08/2018	
PCD 112M	5/112	BS6	57.10	51	155	690	2150	205/35R18	01/2015	1
PCD 12M1	5/112	BS6	57.10	51	155	690	2150	205/35R18	01/2015	2
PCD 114.3	5/114,3	BS1	67.05	52	155	690	2150	205/35R18	02/2018	
PCD 100	5/100	BS2	56.10	55	142	550	2150	205/35R18	11/2017	

LK	Lochkreis (Radbefestigung)	in mm
LZ	Lochzahl (Radbefestigung)	
BS	Befestigungssitz	siehe Tabelle unten
ML	Mittenlochdurchmesser (Z= für Zentrierring)	in mm
ET	Einpresstiefe	in mm
RF	Radflanschdurchmesser	in mm
FR	max. zulässige Radlast	in kg
AU	max. zulässiger Abrollumfang	in mm
IMP	kleinster geprüfter Impact	s. V.3.2
HD	ab Herstellungsdatum	Monat und Jahr
BM	Bemerkungen	siehe folgende Tabelle

Bemerkungen zu den Radausführungen	
1	Mittenlochabdeckungsbohrung für OE VW Abdeckkappe
2	Mittenlochabdeckungsbohrung für OE Audi Abdeckkappe

IV Angaben zu den Rädern

IV.1 Radbefestigungen

BS	Art	Zentriersitz	Bolzenloch- durchmesser in mm	zyl. Maß des Bolzenlochs in mm
BS1	Schrauben/Muttern	Kegel 60°	14	8
BS2	Schrauben/Muttern	Kegel 60°	15	10
BS3	Schrauben/Muttern	Kegel 60°	15.15	7.25
BS4	Schrauben/Muttern	Kegel 60°	16	10
BS5	Schrauben/Muttern	Kugel Ø23,8 mm	15	10
BS6	Schrauben/Muttern	Kugel Ø25,6 mm	15	7.60

Zulässiges Anzugsmoment

je nach Vorgabe des Fahrzeugherstellers, jedoch
 max. 180 Nm bzw. wie im jeweiligen
 Verwendungsbereich angegeben

Technischer Bericht

Nr. : RP-004687-F0-072



Seite : 3 / 7
Auftraggeber : Fondmetal S.p.A.
Teiletyp : WI157518

IV.2 Kennzeichnung der Räder

An den Rädern werden folgende Kennzeichnungen angebracht:

Bezeichnung	Innenseite:	Aussenseite:
Ausführung:	z.B. 112/M	-
ECE Genehm.-Nr.:	-	000867
Einpresstiefe:	z.B. ET51	-
Gießerei:	FM	-
Herkunft:	Made in Italy	-
Hersteller:	FM	-
Herstellungsdatum:	Monat/Jahr Ringgitter	-
Japan. Prüfzeichen:	JWL	-
Radgröße:	7.5Jx18H2	-
Radtyp:	WI157518	-
Typzeichen:	-	KBA 52166

An der Innenseite der Räder können noch weitere Kontrollzeichen angebracht sein.

V. Radprüfungen

V.1 Felgengröße

Die Maße und Toleranzen der unsymmetrischen Tiefbettfelge mit beiderseitigem Hump entsprechen der E.T.R.T.O - Norm. Die Maße wurden überprüft. Die nachgeprüften Muster stimmten in den wesentlichen Punkten mit den Zeichnungsunterlagen überein.

Zeichnungsinhalt	Zeichnungsnr	Zeichnungsdatum
Radbeschreibung	WI157518	06.03.2018
Radbeschreibung	WI157518 ECE	28.11.2018
Zeichnung Ausführung(en)	WI15_7518405	22.12.2015
Zeichnung Ausführung(en)	WI15_7518455	16.11.2018
Zeichnung Ausführung(en)	WI15_7518505_S	30.07.2018
Zeichnung Ausführung(en)	WI15_7518555	13.10.2017
Zeichnung Ausführung(en)	WI15-7518525_S	02.03.2018
Zeichnung Ausführung(en)	WI15758-A	04.02.2015
Zeichnung Ausführung(en)	WI15758-A/S	04.02.2015

V.2 Werkstoff der Räder

Zusammensetzung, Festigkeitswerte und Korrosionsverhalten des Werkstoffes sind in der Beschreibung des Herstellers aufgeführt. Diese Angaben wurden durch uns nicht geprüft.

V.3 Festigkeitsprüfung
V.3.1 Dauerfestigkeitsprüfung

Die Dauerfestigkeit wurde auf einem unwuchtbelasteten Scheibenradprüfstand untersucht. Der Prüfung wurden folgende Werte zugrunde gelegt.

Ausführungsbezeichnung	ET	FR	μ	r_{dyn}	AU	MB	RP	Geprüft Abgeleitet	BM
PCD 114.3	40	690	0,9	0,342	2150	4711	ZO	G	
PCD 114.3	45	690	0,9	0,359	2254	4982	ZO	G	
PCD 108F	50.5	750	0,9	0,366	2300	5593	ZO	G	
PCD 112M	51	690	0,9	0,342	2150	4860	ZO	G	
PCD 12M1	51	690	0,9	0,342	2150	4860	ZO	G	
PCD 114.3	52	690	0,9	0,342	2150	4875	ZO	G	
PCD 100	55	550	0,9	0,342	2150	3917	ZO	G	

ET	Einpresstiefe	in mm
FR	max. zulässige Radlast	in kg
μ	Reibwert	
r_{dyn}	Dynamischer Reifenhalmmesser	in mm
AU	max. zulässiger Abrollumfang	in mm
MB	maximales Biegemoment	in Nm
RP	Rissprüfverfahren	ZO = Zinkoxydpaste FE = Farbeindringverfahren
G	Ausführung wurde mit den Werten geprüft	
A	Werte für die Ausführung wurden von geprüfter Ausführung abgeleitet	
BM	Bemerkungen zu den Werten	siehe folgende Tabelle

An den geprüften Rädern konnten nach Erreichen der vorgeschriebenen Mindestlastspielzahlen keine Anrisse festgestellt werden. Ein unzulässiger Abfall des Anzugmomentes der Befestigungsteile war nicht gegeben.

R124 E1*124R00/01*0867*05

V.3.2 Impact-Test

Zum Nachweis eines ausreichenden Bruchverhaltens wurde ein Impact-Test nach ISO 7141 durchgeführt. Als Prüfbereifung wurde die in der folgenden Tabelle genannten Reifengrößen verwendet. Dabei wurde jeweils ein Fabrikat mit möglichst geringer Querschnittsbreite gewählt.

Ausführungsbezeichnung	LZ/LK	ET	Impact-Test-Daten	
PCD 114.3	5/114,3	40	Last	690
			Prueflast	594
			Reifen	195/50R18
			GeprueftAbgeleitet	G
			Bemerkung	
PCD 114.3	5/114,3	45	Last	690
			Prueflast	594
			Reifen	205/35R18
			GeprueftAbgeleitet	A
			Bemerkung	
PCD 108F	5/108	50.5	Last	750
			Prueflast	630
			Reifen	205/35R18
			GeprueftAbgeleitet	G
			Bemerkung	
PCD 112M	5/112	51	Last	690
			Prueflast	594
			Reifen	205/35R18
			GeprueftAbgeleitet	G
			Bemerkung	
PCD 12M1	5/112	51	Last	690
			Prueflast	594
			Reifen	205/35R18
			GeprueftAbgeleitet	G
			Bemerkung	
PCD 114.3	5/114,3	52	Last	690
			Prueflast	594
			Reifen	205/35R18
			GeprueftAbgeleitet	G
			Bemerkung	
PCD 100	5/100	55	Last	550
			Prueflast	510
			Reifen	205/35R18
			GeprueftAbgeleitet	G
			Bemerkung	

Die Anforderungen der Prüfvorschriften wurden erfüllt.

V.3.3 Abrollprüfung

Bei der Abrollprüfung wurden folgende Werte zugrunde gelegt.

Ausführungs- bezeichnung	ET	FR	FP	P	S	RF	RP	Geprüft Abgeleitet	BM
PCD 114.3	40	690	1692	4,5	2000	285/60R18		A	
PCD 114.3	45	690	1692	4,5	2000	285/60R18		A	
PCD 108F	50.5	750	1839	4,5	2000	285/65R18	FE	G	
PCD 112M	51	690	1692	4,5	2000	285/60R18	FE	G	
PCD 12M1	51	690	1692	4,5	2000	285/60R18	FE	G	
PCD 114.3	52	690	1692	4,5	2000	285/60R18		A	
PCD 100	55	690	1692	4,5	2000	285/60R18		A	

LK	Lochkreis (Radbefestigung)	in mm
LZ	Lochzahl (Radbefestigung)	
ET	Einpresstiefe	in mm
FR	max. zulässige Radlast	in kg
FP	Prüflast	in daN
P	Prüfluftdruck	in bar
S	Abrollstrecke	in km
RF	Prüfreifengröße	
RP	Rissprüfverfahren	ZO = Zinkoxydpaste FE = Farbeindringverfahren
G	Ausführung wurde mit den Werten geprüft	
A	Werte für die Ausführung wurden von geprüfter Ausführung abgeleitet	
BM	Bemerkungen zu den Werten	siehe folgende Tabelle

An den geprüften Rädern konnten nach Erreichen der vorgeschriebenen Mindestlastspielzahlen keine Anrisse festgestellt werden. Ein unzulässiger Abfall des Luftdruckes der Prüfbereifung war nicht gegeben.

VI Auflagen und Hinweise

- 1) Bei der Festigkeitsprüfung wurden je nach Ausführung ein Abrollumfang (s. Tabelle) zugrundegelegt. Die Verwendung von Reifen mit kleinerem Abrollumfang ist technisch unbedenklich.
- 2) Die geprüfte Radlast und der Abrollumfang müssen ausreichend sein.
- 3) Die Anbaumaße sind zu überprüfen. Insbesondere sind Lochkreis, Art der Zentrierung, Schrauben- bzw. Stehbolzenlänge und Gewinde zu überprüfen.
- 4) Die Freigängigkeit der Rad-Reifen-Kombination zu festen Teilen der Bremsanlage und des Fahrwerks muss gegeben sein (Wuchtgewichte beachten). Die Freigängigkeit zu Teilen des Fahrwerks ist zu prüfen.
- 5) Es sind nur schlauchlose Reifen mit Gummi -oder Metallventilen zulässig. Bei Fahrzeugen mit Höchstgeschwindigkeit größer 210km/h sind nur Metallventile zulässig. Die Ventile müssen den Normen DIN, E.T.R.T.O. oder TRA entsprechen, sollen möglichst kurz sein und dürfen nicht über die Radkontur hinausragen.
- 6) Die Räder dürfen nur an der Innenseite mit Klebe- oder Klammerngewichten ausgewuchtet werden. Je nach Bremsausstattung kann die Anbringung von Wuchtgewichten unterhalb des Felgentiefbetts und/oder der Felgenschulter eingeschränkt sein.
- 7) Bei der Auswahl der Bereifungsgrößen ist zu beachten, dass die Abmessungen (Nennbreite sowie Querschnittsverhältnis) der bei der Impactprüfung verwendeten Reifengröße nicht unterschritten wird (siehe Tabelle zu Punkt V.3.2).

Nennbreite	Querschnittsverhältnis	zulässig
= geprüft	≥ geprüft	ja
> geprüft	-	ja
< geprüft	-	nein

- 8) Im Fahrzeug verbaute sicherheits- und/oder umweltrelevante Fahrzeugsysteme (z.B. Reifendruckkontrollsysteme) müssen nach Anbau der Räder funktionsfähig bleiben bzw. entsprechend ersetzt werden.

Dieser Bericht umfasst 7 Seiten und darf nur vollständig verwendet werden.

TÜV NORD Mobilität GmbH & Co. KG
IFM - Institut für Fahrzeugtechnik und Mobilität
Schönscheidtstraße 28, 45307 Essen

Akkreditiert nach DIN EN ISO/IEC 17025: D-PL-11109-01-00
Benannt als Technischer Dienst
vom Kraftfahrt Bundesamt: KBA – P 00004-96

Geschäftsstelle Essen, 03.12.2018



B.Eng. Benedix

R124 E1*124R00/01*0867*05

Technischen Beschreibung eines Radtyps / Wheel Technical Description entsprechend UNECE Regelung 124, Punkt 3.1.2 / UN/ECE R124 conformed

Hersteller / *manufacturer* FONDMETAL S.p.A.
Radtyp / Teilenummer / *type of wheel* WI157518
Datum der Beschreibung / *date of description* 28-11-18

1. Allgemeine Angaben/ *General Information*

Kategorie des Nachrüstrades* / *category of optional wheel* Pattern part replacement wheels (2.4.4)

Radgröße / *wheel size* 7.5 J x 18"

Radnummer / *wheel number* WI157518

Radausführung / *model wheel* WI157518 51 5112M
WI157518 51 12M1
WI157518 40 5114
WI157518 55 5100
WI157518 52 5114
WI157518 50 5108F
WI157518 45 5114

Zeichnungsnummer / *drawing number* WI15758-A rev0.A0
WI15758-A/S rev0.A0
WI15_7518405 rev0.A0
WI15_7518555 rev0.A0
WI15_7518525_S rev.0
WI15_7518505_S rev.0
WI15_7518455 rev1

geeignete Reifenart* / *type of tyre* schlauchlos / *tubeless*

Schneeketten / *show chains* nach Angaben des Fahrzeugherstellers und des
Prüfberichts. *Only if indicated by Car
Manufacturer*

2. Verwendungsbereich/ *Application List*

Fahrzeughersteller/ Typ / *car manufacturer* vgl. Prüfbericht / See Type Approval Document

Reifengröße* / *tyre size* vgl. Prüfbericht / See Type Approval Document

maximale Radlast* / zugeordneter Abrollumfang
maximum rated load/ classified rolling circumference vgl. Prüfbericht / See Type Approval Document

maximaler Reifendruck* / *tyre pressure* vgl. Prüfbericht in Verbindung mit Angaben des
Fahrzeugherstellers jedoch max. 3.5 bar
Max 3.5 bar

Anzugdrehmoment* / *torque* vgl. Prüfbericht in Verbindung mit Angaben des
Fahrzeugherstellers / See Type Approval
Documents.

Der Antragsteller sollte darauf aufmerksam gemacht werden, dass er den Verwendern der Räder die unter 1.4 des Anhangs 10

beschriebenen Informationen zur Bedeutung des Anzugdrehmomentes vermitteln muss.
See manufacturer instruction book.

3. Abmessungen und technische Details/ *Evaluation and technical details*

Felgenkontur* <i>Irim profile</i>	7.5" J x 18" H2
Lochkreisdurchmesser* <i>pitch circle diameter</i>	100, 108 , 112, 114.3 mm
Lochzahl* <i>number of holes</i>	5
Rundlaufabweichung max./ <i>radial runout</i>	0.3 mm
Planlaufabweichung max./ <i>lateral runout</i>	0.3 mm
Einpresstiefe* <i>offset</i>	45 , 50.5, 51, 40, 55, 52 mm
Zentrierart / <i>type of centering</i>	Mittenzentrierung / without centering rings
Durchmesser der Zentrierung / <i>centre hole diameter</i>	56,1mm, 57.1mm, 63.4, 66.1mm, 67.1mm, 64.1mm
geeignete Ventiltypen* <i>appropriate type of valves</i>	entsprechend der Festlegungen im Prüfbericht In accordance ETRTO 11 F standards.
Art der Befestigung der Auswuchtgewichte* <i>kind of application of balance weight</i>	Im Prüfbericht / Only Adhesive

4. Zubehör/ *Accessories*

Abdeckkappe / <i>CAP</i>	A714 / OE Audi / OE Renault
Befestigungselemente* <i>fixing part</i>	vgl. Prüfbericht / See Type Approval Document

5. Konstruktion/ *Construction*

Aufbau / <i>fitting</i>	einteiliges Aluminiumrad / Aluminum Gravity Casting
internationale Bezugsnorm* / <i>international regulation</i>	in Anlehnung an E.T.R.T.O.
Werkstoff* <i>factory material</i>	g-AISI 10 Cu
Chemische Analyse* <i>chemical analysis</i>	siehe Bericht des Herstellers entsprechend Anhang 4 der UNECE Regelung 124 / See manufacturer declaration in accordance with Annex 4 UNECE R124.
Mechanische Eigenschaften / <i>mechanical features</i>	siehe Bericht des Herstellers entsprechend Anhang 4 der UNECE Regelung 124. / See manufacturer declaration in accordance with Annex 4 UNECE R124.

6. Beschreibung der Räderfertigung/ *Description of wheel manufacturing*

Herstellung der Rohlinge / <i>production of raw material</i>	Kokillenguß / Gravity Die Casting
Bearbeitung/ <i>production</i>	spanabhebende Bearbeitung auf CNC-Dreh- und Bohrautomaten. Lathing and Drilling On CNC Machining

Oberflächenbehandlung / *surface treatment*

Chemische Vorbehandlung / Anticorrosion Treatment
Pulvergrundierung. Powercoating Colour.
Mehrschicht – Einbrennlackierung.
Powercoating Trasparent.

Korrosionsbeständigkeit/ *way of corrosion resistance*

siehe Bericht des Herstellers entsprechend
Anhang 5 der UNECE Regelung 124

7. Qualitätssicherung/ *quality guarantee*

Qualitätskontrolle gemäß Prüfhandbuch
quality control according to the inspection handbook

Rohmaterial
Lieferung des Rohmaterials mit
Analysezertifikat des Lieferanten
Gegenkontrolle durch eigene Spektralanalyse
/ Row material Analisis by Suppliers and by
Fondmetal foundry

Schmelze
Spektralanalyse je Ofenfüllung
/ Density at any filling of furnace.

Gussrohlinge
100%-ige Röntgenprüfung
/ 100% X-ray

Bearbeitete Teile
Überprüfung der Funktionsmaße an
Stichproben nach Prüfplan
/ Dimensional Inspection Throughout
manufacture

Dichtigkeit
100%-ige Dichtigkeitsprüfung
/ 100% tubeless

Oberflächenbehandlung
Überprüfung von Schichtdicke, Haftung und
Korrosionsbeständigkeit gemäß Prüfvorschrift
/ thickness of coating

Festigkeit
Biegeumlaufprüfung gemäß Prüfplan
/ Rotary Bending, Impact Test, Rim Rolling

8. Übereinstimmung der Produktion / *production conformity*

CoP-Prüfungen erfolgen entsprechend besonderem Prüfplan.
Prüfergebnisse stehen mindestes 3 Jahre zur Verfügung.
/ In accordance with COP Procedure. Results must be kept for at least three years

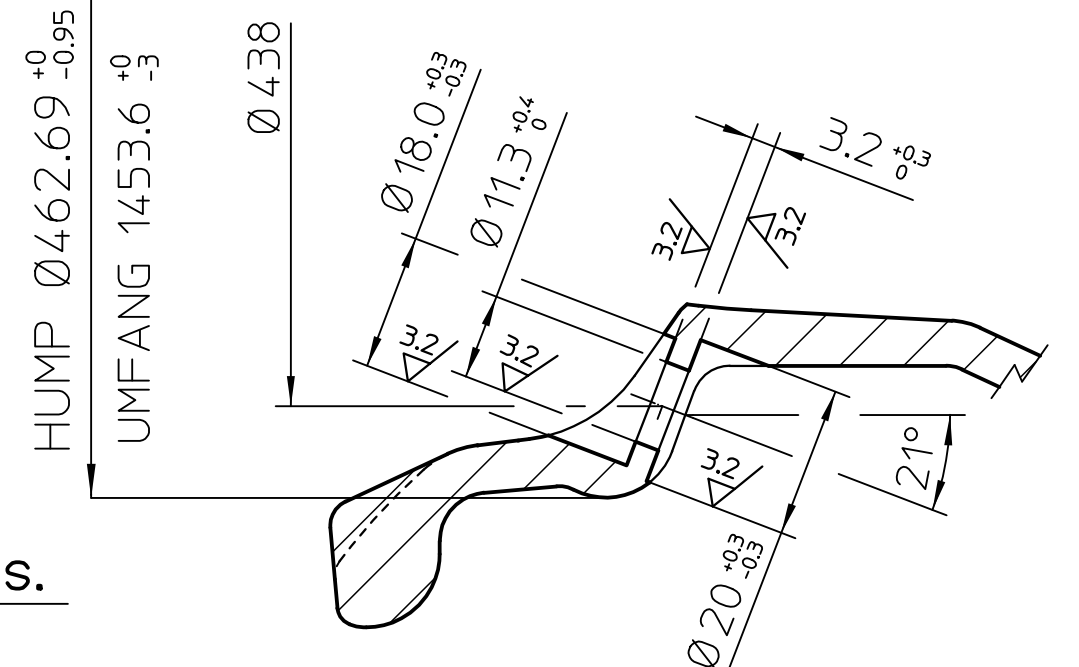
9. Fertigungsbetriebe/ *Manufacturer*

Fertigungsbetriebe/ *manufacturer*

Casting :	Fondmetal Spa, Via Bergamo, Palosco BG
Machining Process :	Fondmetal Spa, Via Bergamo, Palosco BG
Varnishing / Paint Finish :	Fondmetal Spa, Via Bergamo, Palosco BG
Finish Control :	Fondmetal Spa, Via Bergamo, Palosco BG
Dispatch/Delivery :	Fondmetal Spa, Via Bergamo, Palosco BG

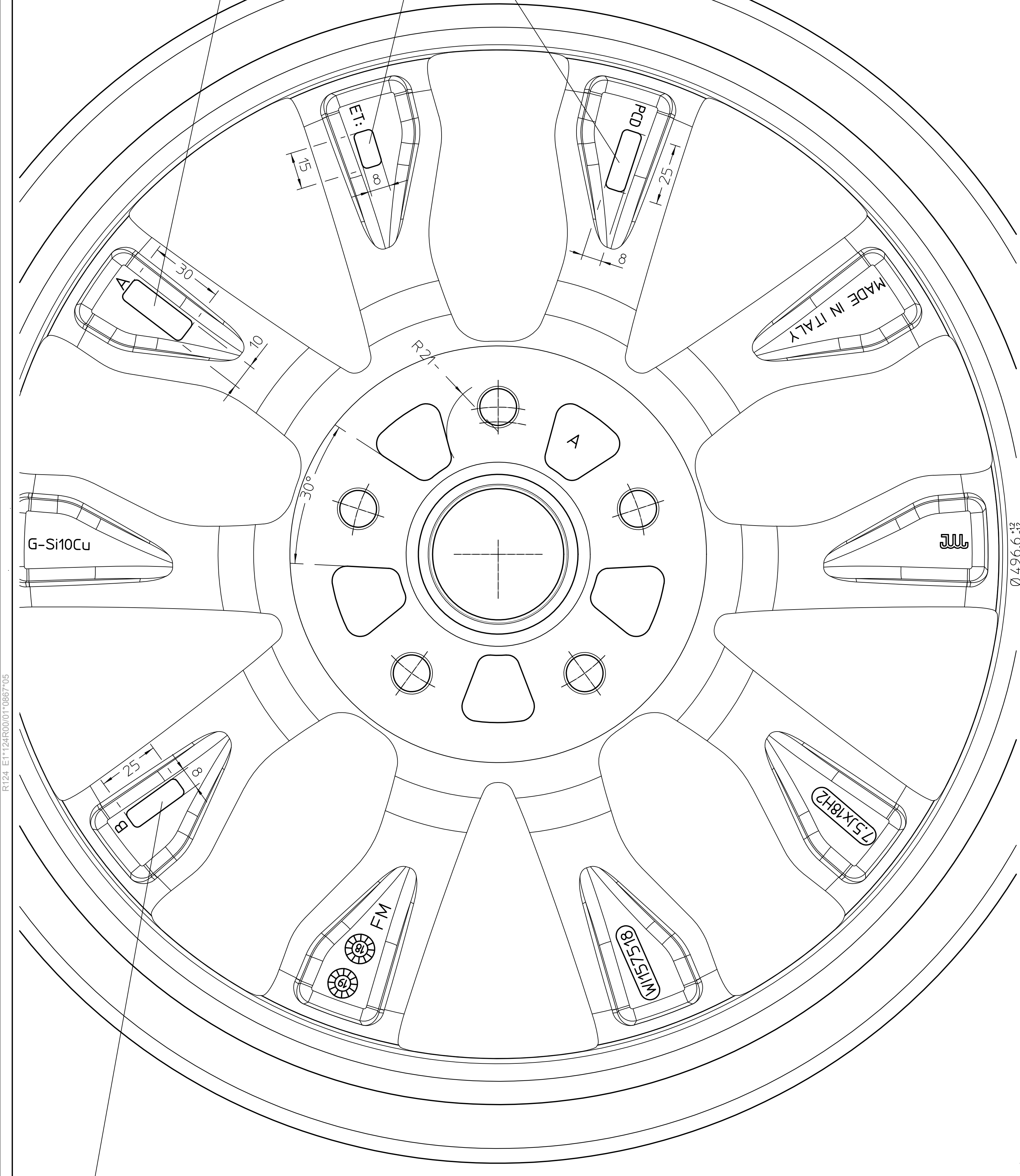
Die Mindestangaben nach UNECE Regelung 124 sind mit * gekennzeichnet.

L.K.120P
 UTILIZZARE PROGRAMMA CAD: W115_7518405
 CON PUNTO DI USCITA FONDO RAZZA
 1) X236.48 Z-184.33
 2) X167.64 Z-147.75 R45

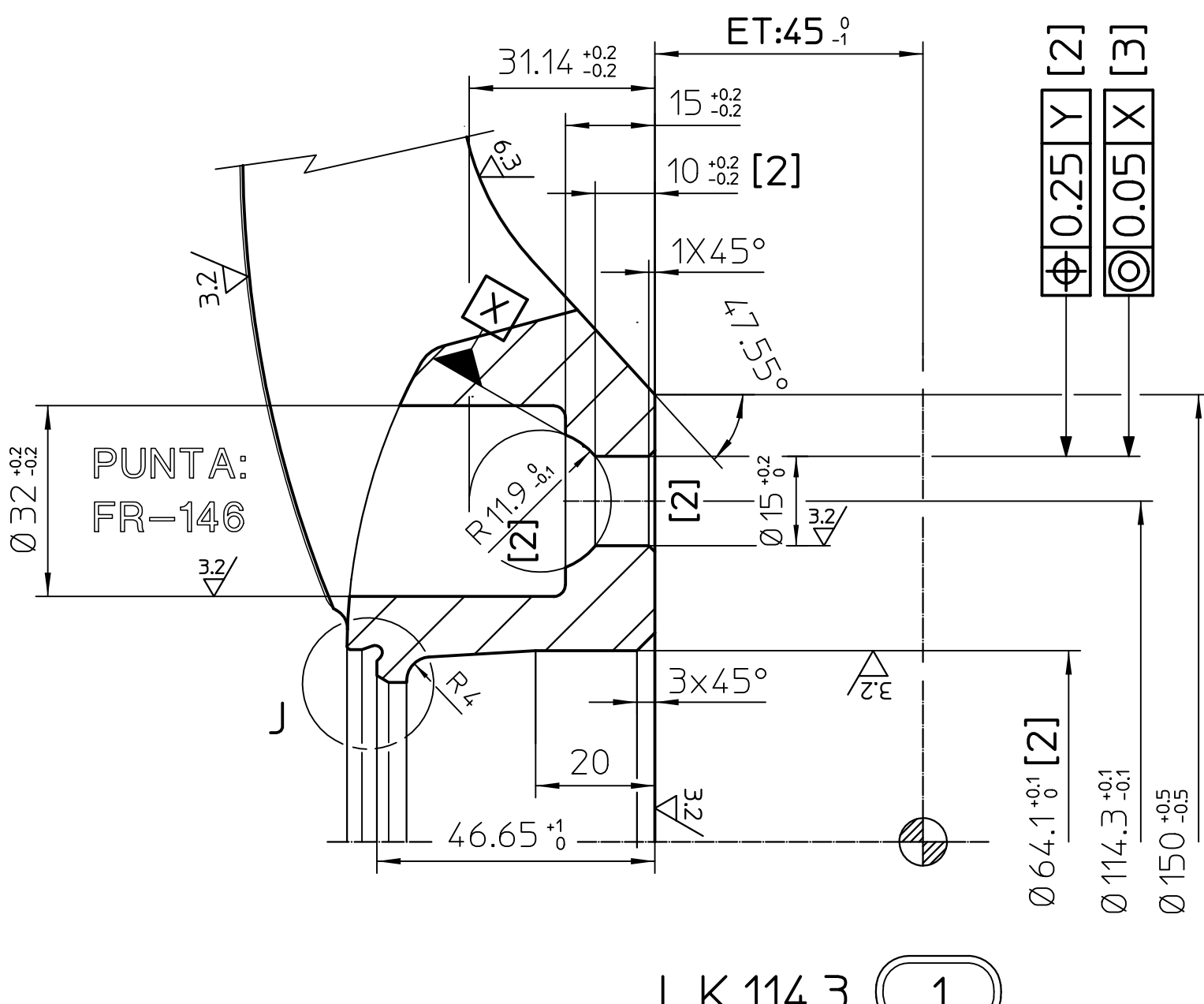
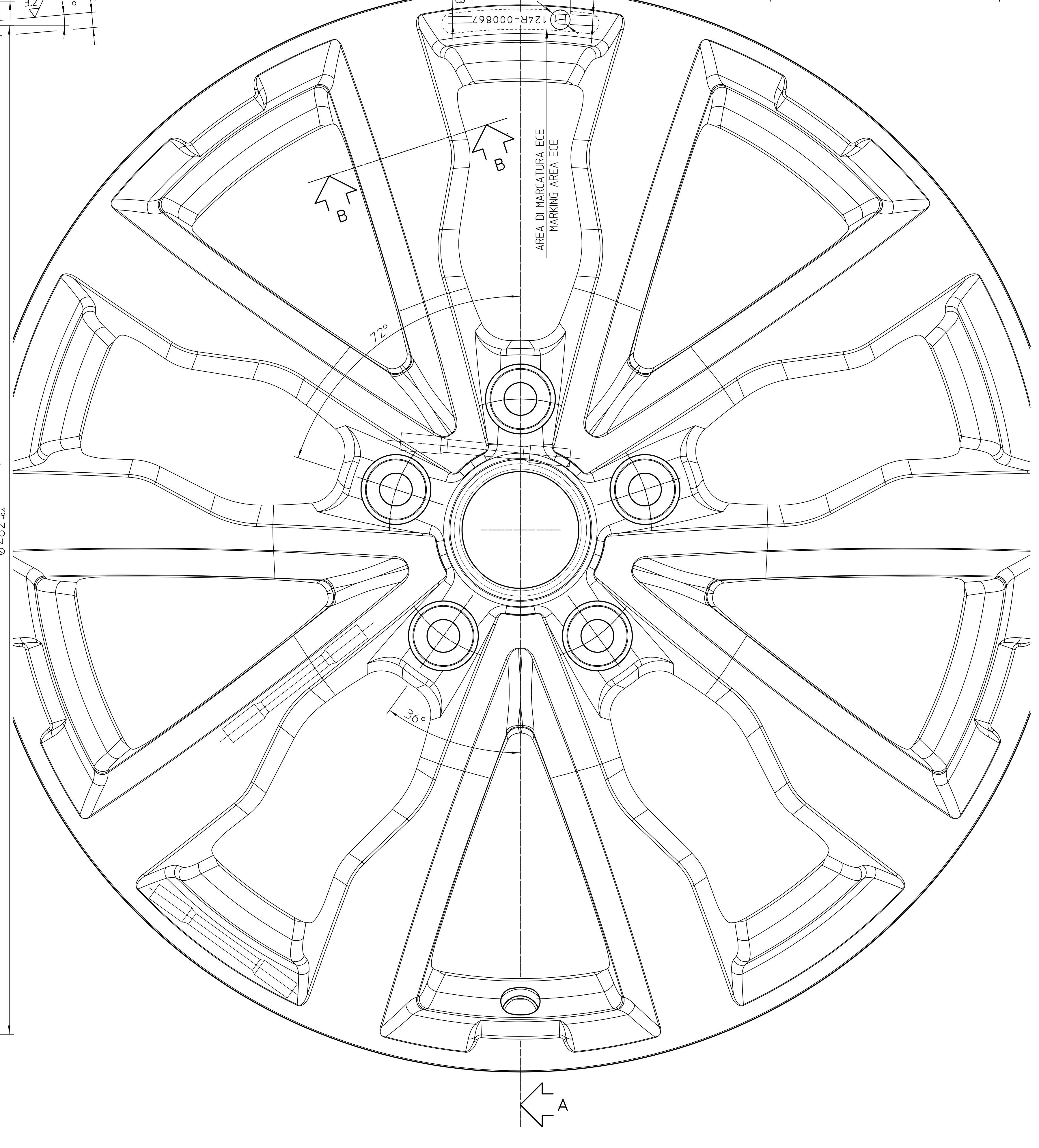
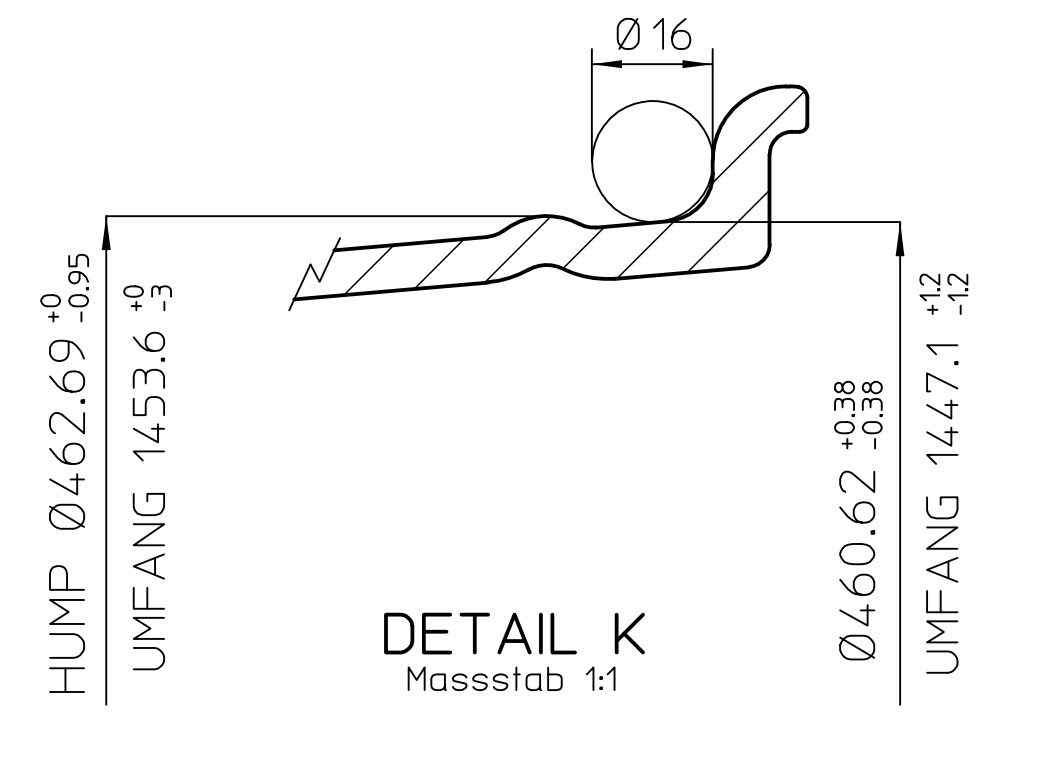
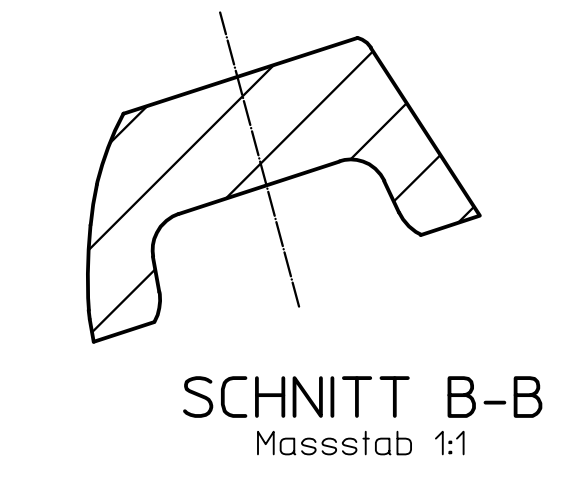
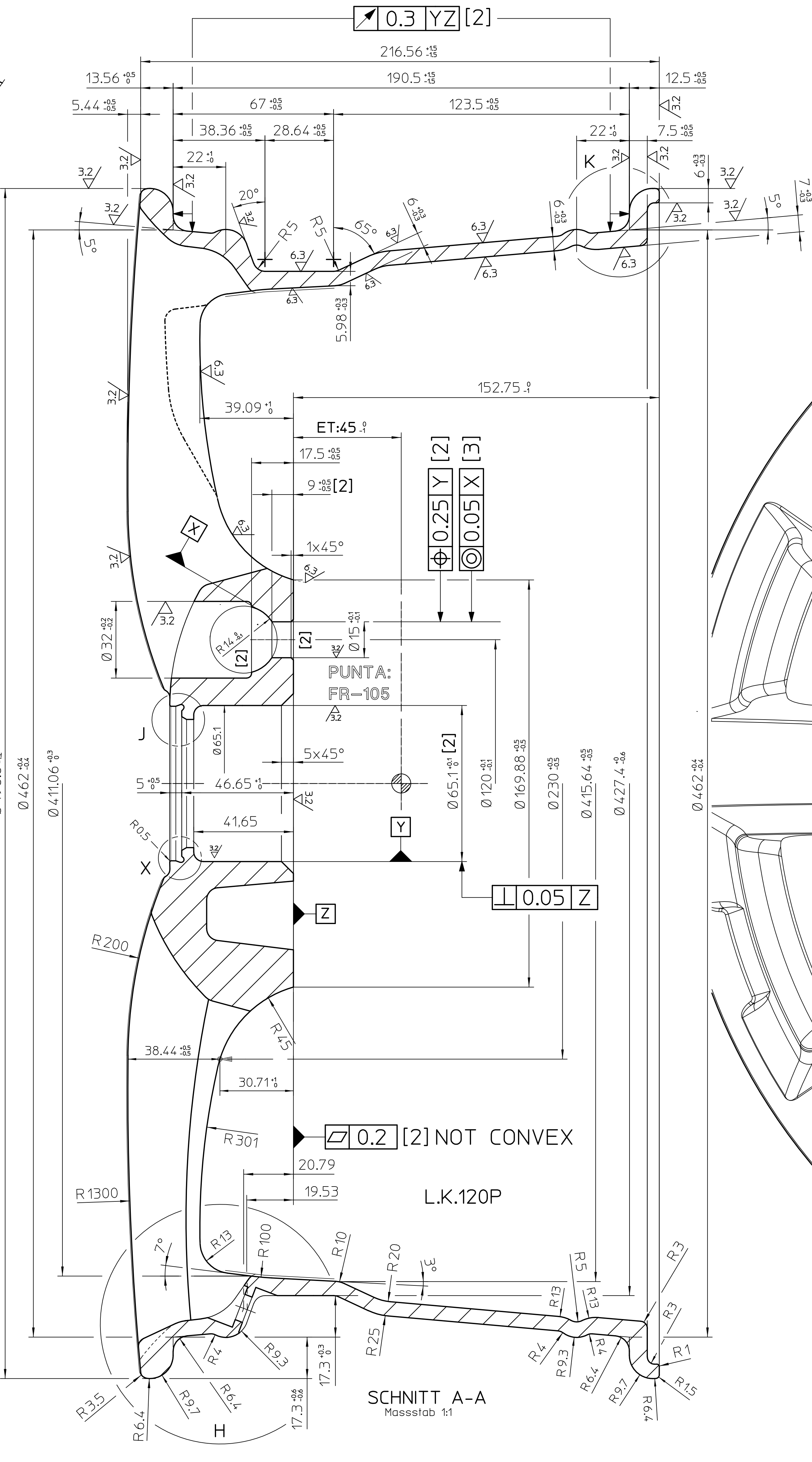


STAMPIGLIARE: 45
 STAMPIGLIARE: cod. interes.

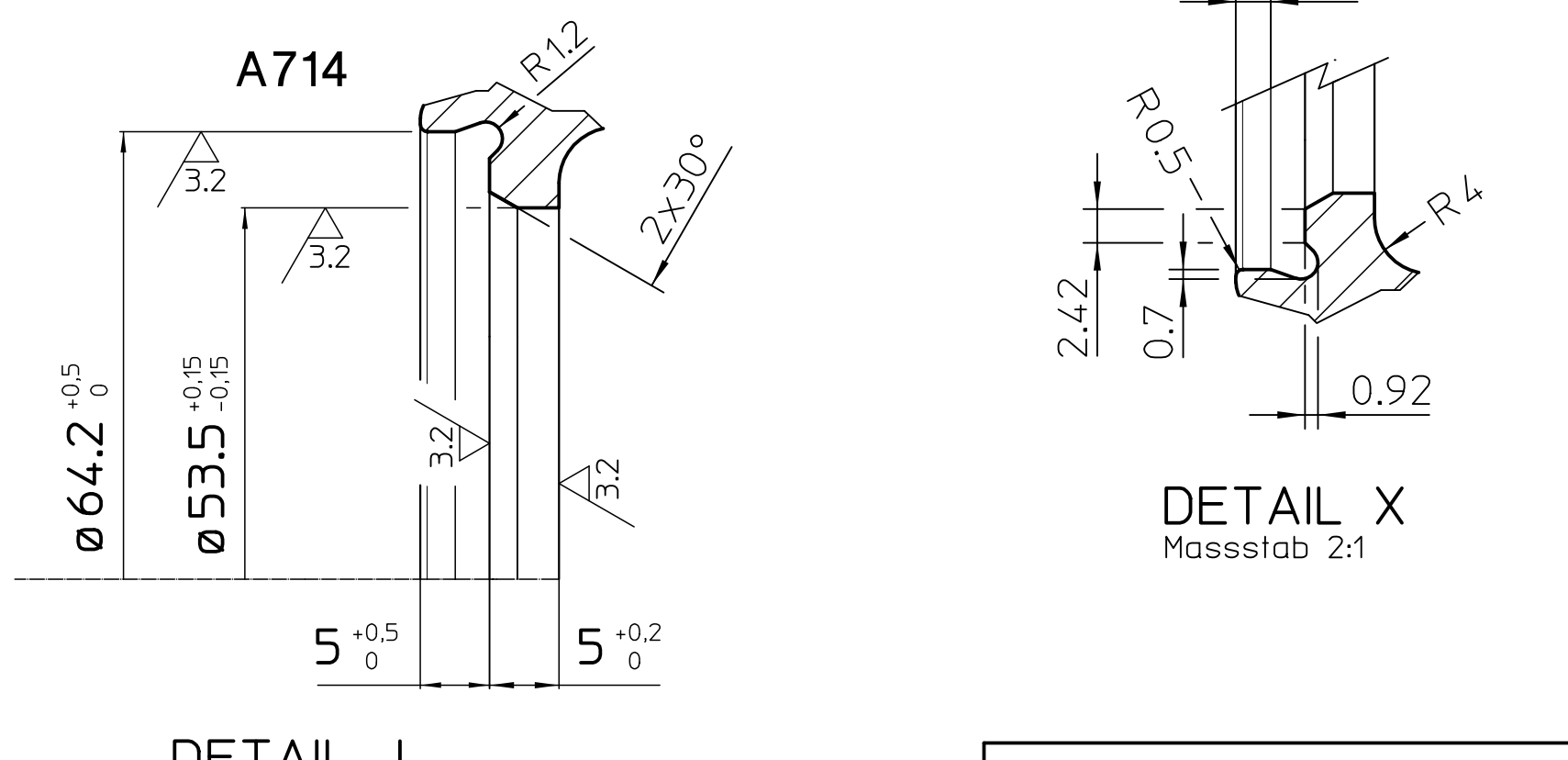
STAMPIGLIARE: giorno fus. e sigla oper.



STAMPIGLIARE: giorno lav.meccanica.



L.K.114.3
 UTILIZZARE PROGRAMMA CAD: W115_7518405
 CON PUNTO DI USCITA FONDO RAZZA
 1) X236.48 Z-184.33
 2) X195.72 Z-173.66 R45
 3) X141.26 Z-148.75



NOTE - VARIE

PUNTA: FR-105 - FR-146
 COPPETTA: A714
 GREZZO: W115_7518295 (A)

OBERFLÄCHEN-SYMBOL
 SIMBOLI DI SUPERFICIE

ZONE PROTETTE DALLA VERNICIATURA:
 LACKGESCHÜTZTE OBERFLÄCHEN:
 -CENTRATURA (MITTENBOHRUNG)
 -PIANO D'APPOGGIO (ANLEGEFLÄCHE)
 [2] QUOTA IMPORTANTE (WICHTIGES MASS)
 [3] QUOTA MOLTO IMPORTANTE (SEHR WICHTIGES MASS)
 BILANCIATURA STATICA MAX 40g
 STATISCHE AUSWUCHTUNG MAX 40g
 GREZZE TUTTE LE PARTI SENZA SEGNO DI LAVORAZIONE
 ALLE PUNTE OHNE BEARBEITUNGSKENNZEICHEN SIND UNBEARBEITET

TIP. MODELLO	W1157518
GRÖÖE MASSTAB	7.5Jx18H2
MATERIAL	1:1 (2:1) (5:1)
DATE	07/09/18
ZEICHNUNGS-NR.	W115_7518455
DESIGNER	GIRELLI S.
GEZEICHNET VON	RAINERI S.
GEPRÜFT VON	
KONTROLLIERT VON	

KENNZEICHNUNG	DESCRIZIONE	AUDENSEITE FRONTALE	INNENSEITE POSTERIORE
HERSTELLER	PRODUTTORE		
TYP	MODELLO		
GRÖÖE	MISURA		
ENPRETREFPE	ET		
HERSTELLUNGSLAND	FABBRICATO IN		
HERSTELLUNGSDATUM	DATA DI FUSIONE		
LOCHKREIS	INTERASSE		
WEITERE KENNZEICHNUNGEN ALLE SONDE: ©12AR-000847			
MATERIAL			
WERKSTOFF		G Al Si10 Cu	
BEARBEITUNG			
ALLE NICHT VERMÄTTEN RADII 0.5mm 3/32 1/8 UNO			
LOCHKREIS			
+0.1mm UM DEN THEORETISCHEN MITTELPUNKT			
+0.1mm SULLA MEZURA			
OBERFLÄCHE			
NACH ENTFETTUNG LACKIERUNG NACH VORSCHRIFT			
VERNICATURA DOPO SGROSSATURA SECONDO DISPOSIZIONE			
FELGENBETT			
NACH ENTFETTUNG NACH DIN 51754-1-NORM			
NACH ENTFETTUNG NACH DIN 51754-1-NORM			
DIE IN DER NORM ANGEGEBENEN TOLERANZEN SIND ZU BEACHTEN			
FÜR DIE HERSTELLUNG DER BEZEICHNETEN TEILE GILT DIESE			
TOLERANZTABELLE: SPANUNGSABWICHEN ±0.25mm WINKEL SPANUNGSABWICHEN ±1°			
TOLERANZEN NON QUOTATE			
OFFENE TOLERANZEN			
NACH ENTFETTUNG NACH DIN 51754-1-NORM			
FÜR DIE HERSTELLUNG DER BEZEICHNETEN TEILE GILT DIESE			
TOLERANZTABELLE: SPANUNGSABWICHEN ±0.25mm WINKEL SPANUNGSABWICHEN ±1°			
TOLERANZEN NON QUOTATE			
ALLE REPERBEREICHEN SIND BEI DER HERSTELLUNG ZU BEACHTEN			
TUTTI I PUNTI DI REPERATURA SONO RISERVATI A FONDOMETAL S.P.A. SENZA AUTORIZZAZIONE DELLA STESSA			
NE VETÀ SÁ LA RIPRODUZIONE ANCHE SOLO PARZIALE PER LA COSTRUZIONE DEI PREZZI RAPPRESENTATI			
NÄHE VETÄ SÁ LA RIPRODUZIONE ANCHE SOLO PARZIALE PER LA COSTRUZIONE DEI PREZZI RAPPRESENTATI			
SÁ LA RIPRODUZIONE ANCHE SOLO PARZIALE PER LA COSTRUZIONE DEI PREZZI RAPPRESENTATI			

FAHRZEUG-TYPEN	TYP	ET	L.K.	M.B.	KENNREIZUEHRING	INNEN-DURCHMESSER	BL	REV
MARCA-TIPO	MODELLO	INTERASSE	CENTRATURA	ANELLO DI RIDUZIONE	DIAMETRO INTERNO	UFFOR		
HONDA CR-V 2019	W1157518	45	114.3	64.1	/	/	/	5
VW AMAROK	W1157518	45	120P	65.1	/	/	/	5

1	AGGIUNTO VERSIONE L.K.114.3	F.C.	16/11/2018
REV.	DESCRIPTION	DIS.	MODIFICATO