



Kraftfahrt-Bundesamt

DE-24932 Flensburg



MITTEILUNG

ausgestellt von:

Kraftfahrt-Bundesamt

über die Erweiterung einer Genehmigung
für einen Radtyp nach der Regelung Nr. 124 einschließlich Änderung Nr. 00
Ergänzung 01

COMMUNICATION

issued by:

Kraftfahrt-Bundesamt

of the extension of an approval
of a wheel type, pursuant to Regulation No. 124 including amendment No 00
supplement 01

Nummer der Genehmigung: **000863**
Approval No.

Erweiterung Nr.: **06**
Extension No.

1. Radhersteller:
Wheel manufacturer:
FONDMETAL S.p.A.
IT-24050 Palosco
2. Typbezeichnung des Rades:
Wheel type designation:
WI157017
- 2.1 Kategorie der Nachrüsträder:
Category of replacement wheels:
Dimensionsgleiche Nachrüsträder
Pattern part replacement wheels
- 2.2 Werkstoff:
Construction material:
Aluminiumlegierung
Aluminium alloy



Kraftfahrt-Bundesamt

DE-24932 Flensburg

2

Nummer der Genehmigung: **000863**
Approval No.

Erweiterung Nr.: **06**
Extension No.

- 2.3 Fertigungsverfahren:
Method of production:
gegossene Räder
casted wheels
- 2.4 Kennung der Felgenkontur:
Rim contour designation:
7 J
- 2.5 Einpresstiefe des Rades:
Wheel inset/outset:
siehe Punkt 0.7 des Prüfberichtes
see point 0.7 of the test report
- 2.6 Radbefestigung:
Wheel attachment:
serienmäßige Befestigungsmittel des Fahrzeugherstellers
original mounting parts of the vehicle manufacturer
- 2.7 Maximale Radlast und Abrollumfang:
Maximum wheel load and respective theoretical rolling circumference:
siehe Punkt 0.9 des Prüfberichtes
see point 0.9 of the test report
3. Name und Anschrift des Herstellers:
Manufacturer's name and address:
FONDMETAL S.p.A.
IT-24050 Palosco
4. Gegebenenfalls Name und Anschrift des Vertreters des Herstellers:
If applicable, name and address of manufacturer's representative:
entfällt
not applicable
5. Datum, an dem das Rad für die Genehmigungsprüfung vorgeführt wurde:
Date on which the wheel was submitted for approval tests:
April 2017 - april 2017
6. Technischer Dienst, der die Prüfungen für die Genehmigung durchführt:
Technical Service responsible for carrying out the approval test:
TÜV Nord Mobilität GmbH & Co. KG Institut für Fahrzeugtechnik und Mobilität
DE-45307 Essen



Kraftfahrt-Bundesamt

DE-24932 Flensburg

3

Nummer der Genehmigung: **000863**
Approval No.

Erweiterung Nr.: **06**
Extension No.

7. Datum des Gutachtens des Technischen Dienstes:
Date of test report issued by the Technical Service:
21.04.2017
8. Nummer des Gutachtens des Technischen Dienstes:
Number of report issued by that service:
CE-000055-G0-072
9. Bemerkungen:
Remarks:
entfällt
not applicable
10. Die Genehmigung wird **erweitert**
Approval **extended**
11. Grund (Gründe) für die Erweiterung der Genehmigung (falls zutreffend):
Reason(s) for the extension (if applicable):
siehe Anlage 1 des Prüfberichtes
see appendix 1 of the test report
12. Ort: **DE-24932 Flensburg**
Place:
13. Datum: **17.05.2017**
Date:
14. Unterschrift: **Im Auftrag**
Signature:

Stephan Marxsen





Kraftfahrt-Bundesamt

DE-24932 Flensburg

4

Nummer der Genehmigung: **000863**
Approval No.

Erweiterung Nr.: **06**
Extension No.

15. Beigefügt ist eine Liste der Genehmigungsunterlagen, die bei der zuständigen Genehmigungsbehörde hinterlegt sind und von denen eine Kopie auf Anfrage erhältlich ist.
Annexed is a list of documents making up the approval file, deposited with the competent authority which granted approval, a copy can be obtained on request.
1. Inhaltsverzeichnis zu den Beschreibungsunterlagen
Index to the information package
 2. Nebenbestimmungen und Rechtsbehelfsbelehrung
Collateral clauses and instruction on right to appeal
 3. Beschreibungsunterlagen
Information package



Kraftfahrt-Bundesamt

DE-24932 Flensburg

Inhaltsverzeichnis zu den Beschreibungsunterlagen Index to the information package

Zum ECE-Typgenehmigungsbogen Nr.: **000863** Erweiterung Nr.: **06**
To ECE approval certificate No.: Extension No.:

Ausgabedatum: **14.04.2015** letztes Änderungsdatum: **17.05.2017**
Date of issue: last date of amendment:

1. Nebenbestimmungen und Rechtsbehelfsbelehrung
Collateral clauses and instruction on right to appeal
2. Beschreibungsbogen Nr.: Datum:
Information document No.: Date:
WI157017 **26.02.2015**
WI157017 **03.04.2017**
3. Prüfbericht(e) Nr.: Datum:
Test report(s) No.: Date:
CE-000055-A0-072 **31.03.2015**
CE-000055-B0-072 **15.09.2015**
CE-000055-C0-072 **13.04.2016**
CE-000055-D0-072 **16.08.2016**
CE-000055-E0-072 **26.09.2016**
CE-000055-F0-072 **13.01.2017**
CE-000055-G0-072 **21.04.2017**
4. Liste der Änderungen: Datum:
List of modifications.: Date:
siehe Anlage 1 des Prüfberichtes
see appendix 1 of the test report



Kraftfahrt-Bundesamt

DE-24932 Flensburg

Nummer der Genehmigung: **000863**
Approval No.:

Erweiterung Nr.: **06**
Extension No.:

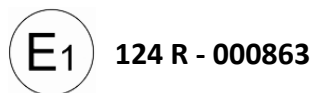
- Anlage -

Nebenbestimmungen und Rechtsbehelfsbelehrung

Nebenbestimmungen

Jede Einrichtung, die dem genehmigten Typ entspricht, ist gemäß der angewendeten Vorschrift zu kennzeichnen.

Das Genehmigungszeichen lautet wie folgt:



Die Einzelerzeugnisse der reihenweisen Fertigung müssen mit den Genehmigungsunterlagen genau übereinstimmen. Änderungen an den Einzelerzeugnissen sind nur mit ausdrücklicher Zustimmung des Kraftfahrt-Bundesamtes gestattet.

Änderungen der Firmenbezeichnung, der Anschrift und der Fertigungsstätten sowie eines bei der Erteilung der Genehmigung benannten Zustellungsbevollmächtigten oder bevollmächtigten Vertreters sind dem Kraftfahrt-Bundesamt unverzüglich mitzuteilen.

Verstöße gegen diese Bestimmungen können zum Widerruf der Genehmigung führen und können überdies strafrechtlich verfolgt werden.

Die Genehmigung erlischt, wenn sie zurückgegeben oder entzogen wird, oder der genehmigte Typ den Rechtsvorschriften nicht mehr entspricht. Der Widerruf kann ausgesprochen werden, wenn die für die Erteilung und den Bestand der Genehmigung geforderten Voraussetzungen nicht mehr bestehen, wenn der Genehmigungsinhaber gegen die mit der Genehmigung verbundenen Pflichten - auch soweit sie sich aus den zu dieser Genehmigung zugeordneten besonderen Auflagen ergeben - verstößt oder wenn sich herausstellt, dass der genehmigte Typ den Erfordernissen der Verkehrssicherheit oder des Umweltschutzes nicht entspricht.

Das Kraftfahrt-Bundesamt kann jederzeit die ordnungsgemäße Ausübung der durch diese Genehmigung verliehenen Befugnisse, insbesondere die genehmigungsgerechte Fertigung sowie die Maßnahmen zur Übereinstimmung der Produktion, nachprüfen. Es kann zu diesem Zweck Proben entnehmen oder entnehmen lassen. Dem Kraftfahrt-Bundesamt und/oder seinen Beauftragten ist ungehinderter Zutritt zu Produktions- und Lagerstätten zu gewähren.

Die mit der Erteilung der Genehmigung verliehenen Befugnisse sind nicht übertragbar. Schutzrechte Dritter werden durch diese Genehmigung nicht berührt.

Rechtsbehelfsbelehrung

Gegen diese Genehmigung kann innerhalb eines Monats nach Bekanntgabe Widerspruch erhoben werden. Der Widerspruch ist beim **Kraftfahrt-Bundesamt, Fördestraße 16, DE-24944 Flensburg**, schriftlich oder zur Niederschrift einzulegen.



Kraftfahrt-Bundesamt

DE-24932 Flensburg

2

- Attachment -

Collateral clauses and instruction on right to appeal

Collateral clauses

All equipment which corresponds to the approved type is to be identified according to the applied regulation.

The approval identification is as follows: - see German version -

The individual production of serial fabrication must be in exact accordance with the approval documents. Changes in the individual production are only allowed with express consent of the Kraftfahrt-Bundesamt.

Changes in the name of the company, the address and the manufacturing plant as well as one of the parties given the authority to delivery or authorised representative named when the approval was granted is to be immediately disclosed to the Kraftfahrt-Bundesamt.

Breach of this regulation can lead to recall of the approval and moreover can be legally prosecuted.

The approval expires if it is returned or withdrawn or if the type approved no longer complies with the legal requirements. The revocation can be made if the demanded requirements for issuance and the continuance of the approval no longer exist, if the holder of the approval violates the duties involved in the approval, also to the extent that they result from the assigned conditions to this approval, or if it is determined that the approved type does not comply with the requirements of traffic safety or environmental protection.

The Kraftfahrt-Bundesamt may check the proper exercise of the conferred authority taken from this approval at any time. In particular this means the compliant production as well as the measures for conformity of production. For this purpose samples can be taken or have taken. The employees or the representatives of the Kraftfahrt-Bundesamt may get unhindered access to the production and storage facilities.

The conferred authority contained with issuance of this approval is not transferable. Trade mark rights of third parties are not affected with this approval.

Instruction on right to appeal

This approval can be appealed within one month after notification. The appeal is to be filed in writing or as a transcript at the **Kraftfahrt-Bundesamt, Fördestraße 16, DE-24944 Flensburg.**

Typ / Type : **WI157017**
Hersteller / Manufacturer : **FONDMETAL S.p.A.**

Prüfbericht Test Report

Gemäß dem Übereinkommen über die
Annahme Einheitlicher Technischer
Vorschriften für Radfahrzeuge,
Ausrüstungsgegenstände und Teile, die in
Radfahrzeuge(n) eingebaut und/oder
verwendet werden können, und die
Bedingungen für die gegenseitige
Anerkennung von Genehmigungen, die
nach diesen Vorschriften erteilt wurden

*Agreement concerning the adoption of uniform
technical prescriptions for the wheeled
vehicles, equipment and parts which can be
fitted and/or be used on wheeled vehicles and
the conditions for reciprocal recognition of
approvals granted on the basis of these
prescriptions*

Einheitliche Bedingungen für die Genehmigung von Rädern für Personenkraftwagen und ihre Anhänger

Uniform provisions concerning the approval of wheels for passenger cars and their trailers

ECE-R 124

zuletzt ergänzt:

Ergänzung Nr. 01 vom 31.01.2011

as last amended

entfällt

not applicable

Genehmigungsstand <i>Approval status</i>	
ECE	Genehmigungsnummer <i>Number of approval</i>
	000863

Typ / Type : **WI157017**
Hersteller / Manufacturer : **FONDMETAL S.p.A.**

0. Allgemeine Angaben
General

- 0.1. Fabrikmarke : **FONDMETAL S.p.A.**
(Firmenname des Herstellers)
Make (trade name of manufacturer)
- 0.2. Typbezeichnung des Rades : **WI157017**
Wheel type
- 0.3. Kategorie der Nachrüsträder : **Dimensionsgleiches Nachrüstrad**
Category of replacement wheels
- 0.4. Werkstoff : Aluminiumlegierung
Construction material
- 0.5. Fertigungsverfahren : einteilig gegossenes Leichtmetallrad
Method of production (Einzelheiten siehe Technische Beschreibung)
- 0.6. Kennung der Felgenkontur : 7 J x 17 H2
Rim contour designation
- 0.7. Einpresstiefe des Rades : siehe Übersicht Punkt 1.1,
Wheel inset
- 0.8. Radbefestigung : Es werden die vom Fahrzeughersteller für
Wheel attachment Leichtmetallräder vorgesehenen Radbefestigungselemente verwendet. Das Anzugdrehmoment ist der Technischen Beschreibung der Räder zu entnehmen.
- 0.9. Maximale Radlast und zugeordneter theoretischer Abrollumfang : siehe 1.1 und 2.2
Maximum load capacity and respective theoretical rolling circumference

Typ / Type : **WI157017**
 Hersteller / Manufacturer : **FONDMETAL S.p.A.**

0.10 Name und Anschrift des Herstellers : **Fondmetal S.p.A.**
Manufacturer's name and address Via Bergamo 4
 I-24050 Palosco -BG-
 Italien

0.11 Gegebenfalls Name und Anschrift des Vertreters des Herstellers :
If applicable, name and address of manufacturer's representative

1.0 Prüfgegenstand
Testobject

1.1 Ausführung
Version

Ausführungsbezeichnung	LZ/LK	BS	ML	ET	RF	FR	AU	IMP	HD	BM
PCD 112M	5/112	BS6	57.10	39	150	730	2150	195/40R17	01/2015	
PCD 114.3	5/114,3	BS5	66.15	40	150	650	2150	195/40R17	02/2016	
PCD 108	5/108	BS1	65.10	42	145	730	2150	195/40R17	09/2016	
PCD 112M	5/112	BS6	57.10	43	150	730	2150	195/40R17	01/2015	
PCD 112L	5/112	BS7	57.10	43	150	730	2150	195/40R17	01/2015	
PCD 114.3	5/114,3	BS5	66.15	43	150	650	2150	195/40R17	02/2016	
PCD 112M	5/112	BS6	57.10	45	150	730	2150	195/40R17	06/2016	
PCD 108	5/108	BS1	65.10	46	155	900	2091	215/55R17	09/2016	3
PCD 108D	5/108	BS2	65.10	46	155	900	2091	215/55R17	09/2016	3
PCD 108D1	5/108	BS2	65.10	46	155	900	2091	215/55R17	09/2016	1
PCD 100	5/100	BS4	56.10	48	145	650	2150	195/40R17	01/2015	
PCD 114.3	5/114,3	BS3	67.05	48.5	150	650	2150	195/40R17	06/2016	
PCD 112M	5/112	BS6	57.10	49	150	730	2150	195/40R17	01/2015	1
PCD 112M1	5/112	BS6	57.10	49	150	730	2150	195/40R17	01/2015	2
PCD 114	5/114,3	BS4	56.10	55	154	650	2210	195/40R17	01/2015	

Typ / Type : **WI157017**
 Hersteller / Manufacturer : **FONDMETAL S.p.A.**

LK	Lochkreis (Radbefestigung)	in mm
LZ	Lochzahl (Radbefestigung)	
BS	Befestigungssitz	siehe Tabelle unten
ML	Mittenlochdurchmesser (Z= für Zentrierring)	in mm
ET	Einpresstiefe	in mm
RF	Radflanschdurchmesser	in mm
FR	max. zulässige Radlast	in kg
AU	max. zulässiger Abrollumfang	in mm
IMP	Kleinster geprüfter Impact	s. V.3.2
HD	ab Herstellungsdatum	Monat und Jahr
BM	Bemerkungen	siehe folgende Tabelle

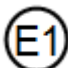
Bemerkungen zu den Radausführungen	
1	Rad mit Mittenbohrung Nabenkappe Ø 64,2 mm Fondmetal
2	Rad mit Mittenbohrung Nabenkappe Ø 69,3 mm original VAG
3	Rad mit Mittenbohrung Nabenkappe Ø 61,2 mm

BS	Art	Zentriersitz	Bolzenloch- durchmesser in mm	zyl. Maß des Bolzenlochs in mm
BS1	Schrauben/Muttern	Flachbund	13.25	15
BS2	Schrauben/Muttern	Kegel 60°	13	10
BS3	Schrauben/Muttern	Kegel 60°	14	8
BS4	Schrauben/Muttern	Kegel 60°	15	10
BS5	Schrauben/Muttern	Kegel 60°	15.15	7.25
BS6	Schrauben/Muttern	Kugel Ø25,6 mm	15	7.60
BS7	Schrauben/Muttern	Kugel Ø28 mm	15	7.60

Typ / Type : **WI157017**
 Hersteller / Manufacturer : **FONDMETAL S.p.A.**

1.2 Radkennzeichnung
Wheel marking

vorgeschriebene
Kennzeichnungen
Mandatory markings

	<i>auf der Stylingseite (außen)</i>	<i>auf der Anschlussseite (innen)*</i>
Name oder Warenzeichen des Herstellers <i>Manufacturer name or trade mark</i>	-	FM
Kennung der Rad- oder Felgenkontur <i>Wheel or rim contour designation</i>	-	7 J x 17 H2
Einpresstiefe <i>Wheel insert</i>	-	z.B. ET 45
Herstelldatum <i>Date of manufacture</i>	-	Monat und Jahr
Teilenummer - Ausführungsbezeichnung <i>Wheel / rim part number - versions marking</i>	-	z.B. WI157017 PCD 112M
Genehmigungszeichen <i>Approval mark</i>	 124 R - 000863	-

zusätzliche Kennzeichnungen : -
Additional markings

Herstellungsland	-	Made in ITALY
Gießereikennzeichen	-	FM
Japanisches Prüfzeichen	-	JWL
Materialangabe	-	G-Si10Cu

1.3 Bemerkungen :
Remarks

Typ / Type : **WI157017**
 Hersteller / Manufacturer : **FONDMETAL S.p.A.**

2.1. Prüfbedingungen
Test conditions

2.1.1. Meß- und Prüfeinrichtungen : Die Prüfungen wurden auf Anlagen durchgeführt, die den Anforderungen der Regelung entsprechen.
Equipment for measuring and testing The equipment, on which the tests were carried out, fulfilled the requirements of the regulation.

2.1.2. Prüfplan
 Test plan

<input checked="" type="checkbox"/> einteilige Räder Aluminiumlegierung	<input type="checkbox"/> einteilige Räder Magnesiumlegierung
<input type="checkbox"/> nachgebaute Nachrüsträder	<input checked="" type="checkbox"/> dimensionsgleiche Nachrüsträder
Art der Prüfung	Ergebnis der Prüfung
Korrosionsprüfung nach Anhang 5	positiv
Umlaufbiegeprüfung nach Anhang 6	positiv
Abrollprüfung nach Anhang 7	positiv
Impact-Test nach Anhang 8	positiv
Anbau am Fahrzeug Abschnitt 2 des Anhang 10	positiv, Seriengröße an der Vorder- und Hinterachse
Allgemeine Anforderungen	

2.1.3. Bemerkungen : Die Korrosionsprüfungen nach Anhang 5 wurden an dem Radtyp WI02 5 J x 14" ET35 welches auch im Schwerkraftgußverfahren hergestellt wird, durchgeführt.
Remarks

2.2 Einzelheiten der vom
Technischen Dienst
durchgeführten Prüfungen
Details regarding test
conducted by the technical
service

Typ / Type : **WI157017**
Hersteller / Manufacturer : **FONDMETAL S.p.A.**

- 2.2.1 Korrosionsprüfung
Corrosion test : Die Korrosionsprüfung wurde durch den Hersteller durchgeführt. Die Korrosionsprüfung wurde exemplarisch am Radtyp WI02 5 J x 14" ET35 durchgeführt. Eine Bestätigung und der Prüfbericht der Firma Fondmetal liegen bei.
Report Nr. DP-2015-01_rev.0
- 2.2.2 Umlaufbiegeprüfung
Rotating bending test : siehe Festigkeitsbericht
TÜV Nord, Nr. RP-004684-H0-072
- 2.2.3 Abrollprüfung
Rolling test : siehe Festigkeitsbericht
TÜV Nord, Nr. RP-004684-H0-072
- 2.2.4 Impact-Test
Impact test : siehe Festigkeitsbericht
TÜV Nord, Nr. RP-004684-H0-072
- 2.2.5 Wechseltorsionstest
Alternating torque test : nicht erforderlich
- 2.2.6 Anbauprüfung und
Dokumentation (Anhang 10
Punkt „2. Zusätzliche
Vorschriften“):
Vehicle fitment checks and
documentation (Appendix 10,
Paragraph „2. *Additional
Requirements*“)
- 2.2.6.1 Überprüfung des Rotationsprofils
des Rades
Wheel calliper check : Die Kontur des Rotationsprofil des Nachrüstrad des Fahrzeugherstellers lag nicht vor. Der Überprüfung erfolgte deshalb unter Zugrundelegung von an im Verkehr befindlichen Fahrzeugen gewonnenen Daten. Die unter 2.1 des Anhangs 10 der Regelung definierten Kriterien werden eingehalten.

Typ / Type : **WI157017**
Hersteller / Manufacturer : **FONDMETAL S.p.A.**

- 2.2.6.2 Überprüfung der Belüftungslöcher
Ventilation holes check : sind in ausreichender Form und Größe vorhanden
- 2.2.6.3 Radbefestigungselemente
Wheel fixing : Es werden Radbefestigungsteile des Radherstellers bzw. für Leichtmetallräder des Fahrzeugherstellers verwendet. Die Anforderungen entsprechend Punkt 2.3. des Anhangs 10 werden erfüllt.
Das Anzugsmoment ist dem Verwendungsbereich bzw. der Bedienungsanleitung des FZ-Herstellers zu entnehmen. Die Radbefestigungsteile müssen nach einer Fahrtstrecke von 50 km nachgezogen werden. Dies soll vorzugsweise mit einem kalibrierten Drehmomentschlüssel erfolgen.
- 2.2.6.4 Vorstehende Außenkanten
External projections : entsprechen der ECE 26
- 2.2.7 allgemeine Anforderungen
General requirements : siehe technische Radbeschreibung des Radherstellers
- 2.2.8 Bemerkungen
Remarks : Die Werkstoffuntersuchung nach Anhang 4 wurde durch den Hersteller durchgeführt.
Report Nr. DP-2015-02_rev.0

Typ / Type : **WI157017**
 Hersteller / Manufacturer : **FONDMETAL S.p.A.**

2.3 Bewertung von durch den Hersteller bereitgestellter Unterlagen
Evaluation of Documents provided by the manufacturer

Radzeichnungen
 Drawings of the wheel : Die vorgelegten Zeichnungen entsprechen den in der ECE Regelung 124 beschriebenen Anforderungen.

Technische Beschreibung
 Technical discription : Die Technische Beschreibung entspricht den in der ECE Regelung 124 beschriebenen Anforderungen.

2.3.1 Angaben zu Verwendung und Anbau
 (Verwendungsbereichsdarstellung
 Vehicle characteristics
 (description of application range) : Der in der Anlage dargestellte Verwendungsbereich wurde durch den technischen Dienst definiert. Die Anforderungen entsprechend der Festlegungen des Anhangs 10 Punkte 1.2 Fahrzeugmerkmale, 1.3 zusätzliche Merkmale und 1.4 Nähere Angaben zur Anbauanleitung werden erfüllt.

2.3.2 Werkstoffprüfungen nach Anhang 4
 Material Test according to Annex 4 Die Durchführung der nach den Festlegungen des Anhangs 4 vorgesehenen Prüfungen wurde durch den Hersteller dokumentiert. Die entsprechend der Regelung vorgeschriebenen Prüfungen wurden durchgeführt.

2.3.3 Bemerkungen
 Remarks : -

Typ / Type : **WI157017**
Hersteller / Manufacturer : **FONDMETAL S.p.A.**

2.4. Allgemeine Angaben
Other information

- 2.4.1 Ort der Prüfung :
Place of testing Die Festigkeitsprüfungen wurden durch den TÜV Nord, Geschäftsstelle Essen, Adlerstrasse 7, D-45307 Essen , durchgeführt.
- 2.4.2 Datum der Prüfung : Die Prüfungen fanden im April 2017 statt.
Date of testing
- 2.4.3 Bemerkungen :
Remarks

3. Anlagen
Appendices

1. Liste der Änderungen : =
List of modifications
2. Radzeichnungen : Leichtmetallrad
Drawings Zeichnungsnr. Zeichnungsdatum
WI15707-A 17.12.2014
WI15707-A1 23.01.2015
WI15707-A2 17.12.2014
WI15707-A2S 13.01.2015
WI15707-A3 23.01.2015
WI15_7017405 30.12.2015
WI15_7017465 17.06.2015
WI15_7017465_S 07.10.2016
WI15_7017485 10.03.2016
WI15_7017455 15.06.2016
WI15_7017395 30.03.2016
WI15_7017425 25.10.2016
3. Technische Beschreibung : siehe Anlage Fa. Fondmetal vom 03.04.2017
Technical discription

Typ / Type : **WI157017**
Hersteller / Manufacturer : **FONDMETAL S.p.A.**

4. Werkstoffprüfungen nach Anhang 4
Material Test according to Annex 4 : siehe Anlage, Fa. Fondmetal, Bericht Nr.: DP-2015-02_rev.0, METALLURGIC ANALISYS (UNECE124 - Annex 4 - e)
Bericht Nr.: MECHANICAL CHARACTERISTICS (UNECE124 - Annex 4 - c)
Bericht Nr.: CHEMICAL ANALISYS (UNECE124 - Annex 4 - a)
5. Korrosionsprüfung nach Anhang 5
Corrosion Test according to Annex 5 : siehe Anlagen
Fa. Qualilab s.r.l.: Prüfbericht 421-QL13-R01 ver. 0 vom 24.07.2013,
Dipartimento per i Trasporti
Prüfbericht: Nr. 28452/V-BS, vom 08.08.2014
Schreiben Fondmetal CORROSION TEST (UN/ECER124 - Annex 5 - ISO9227 / 384 hours)
6. Umlaufbiegeprüfung nach Anhang 6
Fatigue strength Test according to Annex 6 : Festigkeitsprüfbericht TÜV Nord, Nr. RP-004684-H0-072, vom 18.04.2017
Abrollprüfung nach Anhang 7
Rimrolling Test according to Annex 7
Impactprüfung nach Anhang 8
Impact Test according to Annex 8
7. Verwendungsbereich nach Anhang 10
Application according to Annex 10

Typ / Type : **WI157017**
 Hersteller / Manufacturer : **FONDMETAL S.p.A.**

Anlage Nr.	Verwendung	Seitenzahl	Datum
1	Subaru 5/100 ET48	4	31.03.2015
2	Audi 5/112 ET43	2	18.09.2015
2a	Skoda 5/112 ET43	2	31.03.2015
2b	VW 5/112 ET43	2	31.03.2015
3	Seat 5/112 ET49	2	31.03.2015
3a	Skoda 7112 ET49	3	31.03.2015
3b	VW 5/112 ET49	3	31.03.2015
4	Subaru 5/114,3 ET55	2	18.09.2015
5	Renault 5/114,3 ET40	2	21.04.2017
5a	Nissan 5/114,3 ET40	2	21.04.2017
6	Renault 5/114,3 ET43	2	13.04.2016
7	Kia 5/114,3 ET48,5	2	19.07.2016
8	Seat 5/112 ET45	2	19.07.2016
9	Seat 5/112 ET39	2	26.09.2016
9a	VW 5/112 ET39	2	26.09.2016
10	Peugeot 5/108/65	2	13.01.2017
11	Audi 5/112/57 ET45	2	13.01.2017
11a	Seat 5/112/57 ET45	2	13.01.2017
12	Citroen 5/108/65 ET46 Ausf. 108	2	21.04.2017
12a	Peugeot 5/108/65 ET46 Ausf. 108	3	21.04.2017
12b	Toyota 5/108/65 ET46 Ausf. 108	2	21.04.2017
13	Citroen 5/108/65 ET46 Ausf. 108D	2	21.04.2017
13a	Peugeot 5/108/65 ET46 Ausf. 108D	3	21.04.2017
13b	Toyota 5/108/65 ET46 Ausf. 108D	2	21.04.2017
14	Citroen 5/108/65 ET46 Ausf. 108D1	2	21.04.2017
14a	Peugeot 5/108/65 ET46 Ausf. 108D1	3	21.04.2017
14b	Toyota 5/108/65 ET46 Ausf. 108D1	2	21.04.2017

Typ / Type : **WI157017**
Hersteller / Manufacturer : **FONDMETAL S.p.A.**

4. Schlussbescheinigung
Statement of conformity

Der in diesem Prüfbericht und den zugehörigen Anlagen beschriebene Typ entspricht der o.a. Prüfspezifikation.

The type described in this test report and the appendices attached are in compliance with the Test Specification mentioned above.

Dieser Prüfbericht umfasst die Seiten 1 bis 14.

Dieser Prüfbericht darf nur vom Auftraggeber und nur in vollem Wortlaut vervielfältigt und weitergegeben werden. Eine auszugsweise Vervielfältigung und Veröffentlichung des Prüfberichtes ist nur nach schriftlicher Genehmigung des Prüflaboratoriums zulässig.

The Test Report comprises pages 1 to 14.

The Test Report shall be reproduced and published in full only and by the client only. It shall be reproduced partially with the written permission of the Test Laboratory only.

PRÜFLABORATORIUM
TEST LABORATORY

TÜV NORD Mobilität GmbH & Co. KG - Institut für Fahrzeugtechnik und Mobilität,
Schönscheidtstraße 28, 45307 Essen

akkreditiert von der Akkreditierungsstelle des Kraftfahrt-Bundesamtes,
accredited by accreditation authority of Kraftfahrt-Bundesamt,
Bundesrepublik Deutschland
Federal Republic of Germany

Geschäftsstelle Essen 21.04.2017



Dipl.-Ing. Wolff

Typ / Type : **WI157017**
Hersteller / Manufacturer : **FONDMETAL S.p.A.**

Liste der Änderungen
List of modifications

Anlage Appendix	1
----------------------------------	----------

Einzelheiten zum Antrag vom
More details for application of

: **Datum** :
Date

Es wird berichtigt : -
Correction of

Es wird geändert : Anlage 5
Modification of

Es wird hinzugefügt : Die Radausführungen PCD 108 ET46, PCD
Addition of 108D ET46 und 108D1 ET46 werden
hinzugefügt.
Die Verwendungsbereiche Anlagen 5a, 12 bis
14b werden hinzugefügt

Es entfällt : -
Deletion of

Gutachten zur Genehmigung von Rädern für Pkw und ihre Anhänger
nach ECE-Regelung 124

ECE Genehmig. Nr. : **E1 124R-000863**
Gutachten Nr. : **CE-000055-G0-072**
Anlage-Nr. : **5**
Seite : **1 / 2**
Hersteller : **Fondmetal S.p.A.**
Typ : **WI157017**



Technische Daten, Kurzfassung

Raddaten

Radtyp:	WI157017
Art des Rades:	einteiliges Leichtmetall-Rad
Handelsmarke:	FM
Montageposition:	Vorder-und Hinterachse
Radausführung:	PCD 114.3
Radgröße:	7Jx17H2
Rad-Einpresstiefe:	40 mm
Lochkreisdurchmesser:	114,3 mm
Lochzahl:	5
Mittenlochdurchmesser:	66,15 mm
Zentrierart:	Mittenzentrierung
Zentrierring:	ohne Ring
geprüfte Radlast:	650 kg
bei Reifenabrollumfang:	2150 mm

Allgemeine Anforderungen

Im Fahrzeug vorgeschriebene Fahrzeugsysteme, z.B. Reifendruckkontrollsysteme, müssen nach Anbau der Räder funktionsfähig bleiben.

Verwendungsbereich

Fahrzeughersteller oder Marke : **RENAULT**

Radbefestigung		
Fahrzeugtyp(en)	Beschreibung der Befestigungsteile	Anzugsmoment
RFE, RFD	Serien-Radschraube, Kegelbund 60° Gewinde M12x1,5, Schaftlänge 24 mm	laut Bedienungs- anleitung

Typ(en):		ABE / EG-Genehmigung(en):	
RFE		e2*2007/46*0475*..	
Motorleistung (kW)	Handelsbezeichnungen	zulässige Reifengrößen vorne und hinten , ggf. Auflagen	Auflagen und Hinweise
81 bis 120	Renault Kadjar (KOMBI)	215/60R17	A03)A05)A06)A10)

Gutachten zur Genehmigung von Rädern für Pkw und ihre Anhänger
nach ECE-Regelung 124

ECE Genehmig. Nr. : **E1 124R-000863**
Gutachten Nr. : **CE-000055-G0-072**
Anlage-Nr. : **5**
Seite : **2 / 2**
Hersteller : **Fondmetal S.p.A.**
Typ : **WI157017**



Typ(en):		ABE / EG-Genehmigung(en):	
RFD		e11*2007/46*2969*..	
Motorleistung (kW)	Handelsbezeichnungen	zulässige Reifengrößen vorne und hinten , ggf. Auflagen	Auflagen und Hinweise
81 bis 147	Renault Talisman, Talisman Grandtour (LIM. STUFENHECK 4T.)	225/55R17	A03)A05)A06)A10)

Auflagen und Hinweise

A03) Die Räder dürfen nur an Fahrzeugvarianten / -Versionen verwendet werden, bei denen die Raddimension als Serienradgröße im COC-Papier genannt ist, und nur in Verbindung mit der dort genannten Serienreifengröße.

Die mindestens erforderlichen Geschwindigkeitsbereiche und Tragfähigkeiten der zu verwendenden Reifen sind den Fahrzeugpapieren zu entnehmen.

A05) Es sind nur schlauchlose Reifen mit Gummi -oder Metallventilen zulässig. Bei Fahrzeugen mit Höchstgeschwindigkeit größer 210km/h sind nur Metallventile zulässig. Die Ventile müssen den Normen DIN, E.T.R.T.O. oder TRA entsprechen, sollen möglichst kurz sein und dürfen nicht über die Radkontur hinausragen.

A06) Zur Befestigung der Räder dürfen die serienmäßigen Befestigungsteile verwendet werden.

A10) Die Räder dürfen nur an der Innenseite mit Klebe- oder Klammengewichten ausgewuchtet werden.

Die Anlage Nr. 5 mit den Blättern 1 bis 2 hat nur Gültigkeit in Verbindung mit dem Gutachten für die Räder des Typs WI157017 des Auftraggebers Fondmetal S.p.A..

Geschäftsstelle Essen, 21.04.2017

Gutachten zur Genehmigung von Rädern für Pkw und ihre Anhänger
nach ECE-Regelung 124

ECE Genehmig. Nr. : **E1 124R-000863**
 Gutachten Nr. : **CE-000055-G0-072**
 Anlage-Nr. : **5a**
 Seite : **1 / 2**
 Hersteller : **Fondmetal S.p.A.**
 Typ : **WI157017**



Technische Daten, Kurzfassung

Raddaten

Radtyp:	WI157017
Art des Rades:	einteiliges Leichtmetall-Rad
Handelsmarke:	FM
Montageposition:	Vorder-und Hinterachse
Radausführung:	PCD 114.3
Radgröße:	7Jx17H2
Rad-Einpresstiefe:	40 mm
Lochkreisdurchmesser:	114,3 mm
Lochzahl:	5
Mittenlochdurchmesser:	66,15 mm
Zentrierart:	Mittenzentrierung
Zentrierring:	ohne Ring
geprüfte Radlast:	650 kg
bei Reifenabrollumfang:	2150 mm

Allgemeine Anforderungen

Im Fahrzeug vorgeschriebene Fahrzeugsysteme, z.B. Reifendruckkontrollsysteme, müssen nach Anbau der Räder funktionsfähig bleiben.

Verwendungsbereich

Fahrzeughersteller oder Marke : **NISSAN**

Radbefestigung			
Fahrzeugtyp(en)	Beschreibung der Befestigungsteile		Anzugsmoment
J11	Serien-Radschraube, Kegelbund 60°, Gewinde M12x1,5, Schaftlänge 22,5 mm		laut Bedienungsanleitung
Typ(en): ABE / EG-Genehmigung(en):			
J11 e11*2007/46*0963*..			
Motorleistung (kW)	Handelsbezeichnungen	zulässige Reifengrößen vorne und hinten, ggf. Auflagen	Auflagen und Hinweise
81 bis 120	Nissan Qashqai (MULTI-PURPOSE-VEHICLE)	215/60R17	A03)A05)A06)A10)

Gutachten zur Genehmigung von Rädern für Pkw und ihre Anhänger
nach ECE-Regelung 124

ECE Genehmig. Nr. : **E1 124R-000863**
Gutachten Nr. : **CE-000055-G0-072**
Anlage-Nr. : **5a**
Seite : **2 / 2**
Hersteller : **Fondmetal S.p.A.**
Typ : **W1157017**



Auflagen und Hinweise

A03) Die Räder dürfen nur an Fahrzeugvarianten / -Versionen verwendet werden, bei denen die Raddimension als Serienradgröße im COC-Papier genannt ist, und nur in Verbindung mit der dort genannten Serienreifengröße.

Die mindestens erforderlichen Geschwindigkeitsbereiche und Tragfähigkeiten der zu verwendenden Reifen sind den Fahrzeugpapieren zu entnehmen.

A05) Es sind nur schlauchlose Reifen mit Gummi -oder Metallventilen zulässig. Bei Fahrzeugen mit Höchstgeschwindigkeit größer 210km/h sind nur Metallventile zulässig. Die Ventile müssen den Normen DIN, E.T.R.T.O. oder TRA entsprechen, sollen möglichst kurz sein und dürfen nicht über die Radkontur hinausragen.

A06) Zur Befestigung der Räder dürfen die serienmäßigen Befestigungsteile verwendet werden.

A10) Die Räder dürfen nur an der Innenseite mit Klebe- oder Klammerngewichten ausgewuchtet werden.

Die Anlage Nr. 5a mit den Blättern 1 bis 2 hat nur Gültigkeit in Verbindung mit dem Gutachten für die Räder des Typs W1157017 des Auftraggebers Fondmetal S.p.A..

Geschäftsstelle Essen, 21.04.2017

Gutachten zur Genehmigung von Rädern für Pkw und ihre Anhänger
nach ECE-Regelung 124

ECE Genehmig. Nr. : **E1 124R-000863**
Gutachten Nr. : **CE-000055-G0-072**
Anlage-Nr. : **12**
Seite : **1 / 2**
Hersteller : **Fondmetal S.p.A.**
Typ : **WI157017**



Technische Daten, Kurzfassung

Raddaten

Radtyp:	WI157017
Art des Rades:	einteiliges Leichtmetall-Rad
Handelsmarke:	FM
Montageposition:	Vorder-und Hinterachse
Radausführung:	PCD 108
Radgröße:	7Jx17H2
Rad-Einpresstiefe:	46 mm
Lochkreisdurchmesser:	108 mm
Lochzahl:	5
Mittenlochdurchmesser:	65,10 mm
Zentrierart:	Mittenzentrierung
Zentrierring:	ohne Ring
geprüfte Radlast:	900 kg
bei Reifenabrollumfang:	2091 mm

Allgemeine Anforderungen

Im Fahrzeug vorgeschriebene Fahrzeugsysteme, z.B. Reifendruckkontrollsysteme, müssen nach Anbau der Räder funktionsfähig bleiben.

Verwendungsbereich

Fahrzeughersteller oder Marke : **CITROEN**

Radbefestigung		
Fahrzeugtyp(en)	Beschreibung der Befestigungsteile	Anzugsmoment
V	Serien-Radschraube, Flachbund, Gewinde M12x1,25, Schaftlänge 36 mm	laut Bedienungs- anleitung

Gutachten zur Genehmigung von Rädern für Pkw und ihre Anhänger
nach ECE-Regelung 124

ECE Genehmig. Nr. : **E1 124R-000863**
Gutachten Nr. : **CE-000055-G0-072**
Anlage-Nr. : **12**
Seite : **2 / 2**
Hersteller : **Fondmetal S.p.A.**
Typ : **W1157017**



Typ(en):		ABE / EG-Genehmigung(en):	
V		e2*2007/46*0530*..	
V		e2*2007/46*0531*..	
Motorleistung (kW)	Handelsbezeichnungen	zulässige Reifengrößen vorne und hinten, ggf. Auflagen	Auflagen und Hinweise
70 bis 130	Citroen Jumpy, SpaceTourer (KLEINBUS, MULTI- PURPOSE-VEHICLE)	225/55R17 215/60R17 215/60R17C	A03)A05)A06)A10) E75)X01)

Auflagen und Hinweise

- A03) Die Räder dürfen nur an Fahrzeugvarianten / -Versionen verwendet werden, bei denen die Raddimension als Serienradgröße im COC-Papier genannt ist, und nur in Verbindung mit der dort genannten Serienreifengröße.
Die mindestens erforderlichen Geschwindigkeitsbereiche und Tragfähigkeiten der zu verwendenden Reifen sind den Fahrzeugpapieren zu entnehmen.
- A05) Es sind nur schlauchlose Reifen mit Gummi -oder Metallventilen zulässig. Bei Fahrzeugen mit Höchstgeschwindigkeit größer 210km/h sind nur Metallventile zulässig. Die Ventile müssen den Normen DIN, E.T.R.T.O. oder TRA entsprechen, sollen möglichst kurz sein und dürfen nicht über die Radkontur hinausragen.
- A06) Zur Befestigung der Räder dürfen die serienmäßigen Befestigungsteile verwendet werden.
- A10) Die Räder dürfen nur an der Innenseite mit Klebe- oder Klammergewichten ausgewuchtet werden.
- E75) Nur zulässig an Fahrzeugausführungen „geschlossener Kasten“ (mit oder ohne seitliche Fenster).
- X01) Die Verwendung der Räder ist nur zulässig Fahrzeugen die serienmäßig mit Rädern ausgerüstet sind die mit Flachbund-Radschrauben befestigt werden.

Die Anlage Nr. 12 mit den Blättern 1 bis 2 hat nur Gültigkeit in Verbindung mit dem Gutachten für die Räder des Typs W1157017 des Auftraggebers Fondmetal S.p.A..

Geschäftsstelle Essen, 21.04.2017

Gutachten zur Genehmigung von Rädern für Pkw und ihre Anhänger
nach ECE-Regelung 124

ECE Genehmig. Nr. : **E1 124R-000863**
Gutachten Nr. : **CE-000055-G0-072**
Anlage-Nr. : **12a**
Seite : **1 / 3**
Hersteller : **Fondmetal S.p.A.**
Typ : **WI157017**



Technische Daten, Kurzfassung

Raddaten

Radtyp:	WI157017
Art des Rades:	einteiliges Leichtmetall-Rad
Handelsmarke:	FM
Montageposition:	Vorder-und Hinterachse
Radausführung:	PCD 108
Radgröße:	7Jx17H2
Rad-Einpresstiefe:	46 mm
Lochkreisdurchmesser:	108 mm
Lochzahl:	5
Mittenlochdurchmesser:	65,10 mm
Zentrierart:	Mittenzentrierung
Zentrierring:	ohne Ring
geprüfte Radlast:	900 kg
bei Reifenabrollumfang:	2091 mm

Allgemeine Anforderungen

Im Fahrzeug vorgeschriebene Fahrzeugsysteme, z.B. Reifendruckkontrollsysteme, müssen nach Anbau der Räder funktionsfähig bleiben.

Ergebnis für :VH : PCD 108; 5/108/65.1

Verwendungsbereich

Fahrzeughersteller oder Marke : **PEUGEOT**

Radbefestigung		
Fahrzeugtyp(en)	Beschreibung der Befestigungsteile	Anzugsmoment
8, V	Serien-Radschraube, Flachbund, Gewinde M12x1,25, Schaftlänge 36 mm	laut Bedienungs- anleitung

Typ(en):		ABE / EG-Genehmigung(en):	
8		e2*2007/46*0080*..	
8		e2*2007/46*0081*..	
Motorleistung (kW)	Handelsbezeichnungen	zulässige Reifengrößen vorne und hinten , ggf. Auflagen	Auflagen und Hinweise
82 bis 150	Peugeot 508, 508 SW (KOMBI, LIM. STUFENHECK 4T.)	215/55R17	A03)A05)A06)A10) X01)

Typ(en):		ABE / EG-Genehmigung(en):	
V		e2*2007/46*0532*..	
V		e2*2007/46*0533*..	
Motorleistung (kW)	Handelsbezeichnungen	zulässige Reifengrößen vorne und hinten , ggf. Auflagen	Auflagen und Hinweise
70 bis 130	Peugeot Expert, Traveller (KLEINBUS, MULTI- PURPOSE-VEHICLE)	225/55R17 215/60R17 215/60R17C	A03)A05)A06)A10) E75)X01)

Auflagen und Hinweise

- A03) Die Räder dürfen nur an Fahrzeugvarianten / -Versionen verwendet werden, bei denen die Raddimension als Serienradgröße im COC-Papier genannt ist, und nur in Verbindung mit der dort genannten Serienreifengröße.
Die mindestens erforderlichen Geschwindigkeitsbereiche und Tragfähigkeiten der zu verwendenden Reifen sind den Fahrzeugpapieren zu entnehmen.
- A05) Es sind nur schlauchlose Reifen mit Gummi -oder Metallventilen zulässig. Bei Fahrzeugen mit Höchstgeschwindigkeit größer 210km/h sind nur Metallventile zulässig. Die Ventile müssen den Normen DIN, E.T.R.T.O. oder TRA entsprechen, sollen möglichst kurz sein und dürfen nicht über die Radkontur hinausragen.
- A06) Zur Befestigung der Räder dürfen die serienmäßigen Befestigungsteile verwendet werden.
- A10) Die Räder dürfen nur an der Innenseite mit Klebe- oder Klammergewichten ausgewuchtet werden.
- E75) Nur zulässig an Fahrzeugausführungen „geschlossener Kasten“ (mit oder ohne seitliche Fenster).
- X01) Die Verwendung der Räder ist nur zulässig für Fahrzeuge, die serienmäßig mit Rädern ausgerüstet sind, die mit Flachbund-Radschrauben befestigt werden.

Gutachten zur Genehmigung von Rädern für Pkw und ihre Anhänger
nach ECE-Regelung 124

ECE Genehmig. Nr. : **E1 124R-000863**
Gutachten Nr. : **CE-000055-G0-072**
Anlage-Nr. : **12a**
Seite : **3 / 3**
Hersteller : **Fondmetal S.p.A.**
Typ : **WI157017**



Die Anlage Nr. 12a mit den Blättern 1 bis 3 hat nur Gültigkeit in Verbindung mit dem Gutachten für die Räder des Typs WI157017 des Auftraggebers Fondmetal S.p.A..

Geschäftsstelle Essen, 21.04.2017

Gutachten zur Genehmigung von Rädern für Pkw und ihre Anhänger
nach ECE-Regelung 124

ECE Genehmig. Nr. : **E1 124R-000863**
Gutachten Nr. : **CE-000055-G0-072**
Anlage-Nr. : **12b**
Seite : **1 / 2**
Hersteller : **Fondmetal S.p.A.**
Typ : **WI157017**



Technische Daten, Kurzfassung

Raddaten

Radtyp:	WI157017
Art des Rades:	einteiliges Leichtmetall-Rad
Handelsmarke:	FM
Montageposition:	Vorder-und Hinterachse
Radausführung:	PCD 108
Radgröße:	7Jx17H2
Rad-Einpresstiefe:	46 mm
Lochkreisdurchmesser:	108 mm
Lochzahl:	5
Mittenlochdurchmesser:	65,10 mm
Zentrierart:	Mittenzentrierung
Zentrierring:	ohne Ring
geprüfte Radlast:	900 kg
bei Reifenabrollumfang:	2091 mm

Allgemeine Anforderungen

Im Fahrzeug vorgeschriebene Fahrzeugsysteme, z.B. Reifendruckkontrollsysteme, müssen nach Anbau der Räder funktionsfähig bleiben.

Verwendungsbereich

Fahrzeughersteller oder Marke : **TOYOTA**

Radbefestigung		
Fahrzeugtyp(en)	Beschreibung der Befestigungsteile	Anzugsmoment
V	Serien-Radschraube, Flachbund, Gewinde M12x1,25 Schaftlänge 36 mm	laut Bedienungs- anleitung

Gutachten zur Genehmigung von Rädern für Pkw und ihre Anhänger
nach ECE-Regelung 124

ECE Genehmig. Nr. : **E1 124R-000863**
Gutachten Nr. : **CE-000055-G0-072**
Anlage-Nr. : **12b**
Seite : **2 / 2**
Hersteller : **Fondmetal S.p.A.**
Typ : **W1157017**



Typ(en):		ABE / EG-Genehmigung(en):	
V		e2*2007/46*0537*..	
V		e2*2007/46*0538*..	
Motorleistung (kW)	Handelsbezeichnungen	zulässige Reifengrößen vorne und hinten, ggf. Auflagen	Auflagen und Hinweise
70 bis 130	Toyota Proace, Proace Verso (KLEINBUS, MULTI-PURPOSE-VEHICLE)	225/55R17 215/60R17 215/60R17C	A03)A05)A06)A10) E75)X01)

Auflagen und Hinweise

- A03) Die Räder dürfen nur an Fahrzeugvarianten / -Versionen verwendet werden, bei denen die Raddimension als Serienradgröße im COC-Papier genannt ist, und nur in Verbindung mit der dort genannten Serienreifengröße.
Die mindestens erforderlichen Geschwindigkeitsbereiche und Tragfähigkeiten der zu verwendenden Reifen sind den Fahrzeugpapieren zu entnehmen.
- A05) Es sind nur schlauchlose Reifen mit Gummi -oder Metallventilen zulässig. Bei Fahrzeugen mit Höchstgeschwindigkeit größer 210km/h sind nur Metallventile zulässig. Die Ventile müssen den Normen DIN, E.T.R.T.O. oder TRA entsprechen, sollen möglichst kurz sein und dürfen nicht über die Radkontur hinausragen.
- A06) Zur Befestigung der Räder dürfen die serienmäßigen Befestigungsteile verwendet werden.
- A10) Die Räder dürfen nur an der Innenseite mit Klebe- oder Klammergewichten ausgewuchtet werden.
- E75) Nur zulässig an Fahrzeugausführungen „geschlossener Kasten“ (mit oder ohne seitliche Fenster).
- X01) Die Verwendung der Räder ist nur zulässig Fahrzeugen die serienmäßig mit Rädern ausgerüstet sind die mit Flachbund-Radschrauben befestigt werden.

Die Anlage Nr. 12b mit den Blättern 1 bis 2 hat nur Gültigkeit in Verbindung mit dem Gutachten für die Räder des Typs W1157017 des Auftraggebers Fondmetal S.p.A..

Geschäftsstelle Essen, 21.04.2017

Gutachten zur Genehmigung von Rädern für Pkw und ihre Anhänger
nach ECE-Regelung 124

ECE Genehmig. Nr. : **E1 124R-000863**
Gutachten Nr. : **CE-000055-G0-072**
Anlage-Nr. : **13**
Seite : **1 / 2**
Hersteller : **Fondmetal S.p.A.**
Typ : **WI157017**



Technische Daten, Kurzfassung

Raddaten

Radtyp:	WI157017
Art des Rades:	einteiliges Leichtmetall-Rad
Handelsmarke:	FM
Montageposition:	Vorder-und Hinterachse
Radausführung:	PCD 108D
Radgröße:	7Jx17H2
Rad-Einpresstiefe:	46 mm
Lochkreisdurchmesser:	108 mm
Lochzahl:	5
Mittenlochdurchmesser:	65,10 mm
Zentrierart:	Mittenzentrierung
Zentrierring:	ohne Ring
geprüfte Radlast:	900 kg
bei Reifenabrollumfang:	2091 mm

Allgemeine Anforderungen

Im Fahrzeug vorgeschriebene Fahrzeugsysteme, z.B. Reifendruckkontrollsysteme, müssen nach Anbau der Räder funktionsfähig bleiben.

Verwendungsbereich

Fahrzeughersteller oder Marke : **CITROEN**

Radbefestigung		
Fahrzeugtyp(en)	Beschreibung der Befestigungsteile	Anzugsmoment
V	Radschraube, Kegelbund 60°, Gewinde M12x1,25, Schaftlänge 29 mm	laut Bedienungs- anleitung

Gutachten zur Genehmigung von Rädern für Pkw und ihre Anhänger
nach ECE-Regelung 124

ECE Genehmig. Nr. : **E1 124R-000863**
Gutachten Nr. : **CE-000055-G0-072**
Anlage-Nr. : **13**
Seite : **2 / 2**
Hersteller : **Fondmetal S.p.A.**
Typ : **W1157017**



Typ(en):		ABE / EG-Genehmigung(en):	
V		e2*2007/46*0530*..	
V		e2*2007/46*0531*..	
Motorleistung (kW)	Handelsbezeichnungen	zulässige Reifengrößen vorne und hinten, ggf. Auflagen	Auflagen und Hinweise
70 bis 130	Citroen Jumpy, SpaceTourer (KLEINBUS, MULTI- PURPOSE-VEHICLE)	225/55R17 215/60R17 215/60R17C	A03)A05)A06)A10) E75)

Auflagen und Hinweise

- A03) Die Räder dürfen nur an Fahrzeugvarianten / -Versionen verwendet werden, bei denen die Raddimension als Serienradgröße im COC-Papier genannt ist, und nur in Verbindung mit der dort genannten Serienreifengröße.
Die mindestens erforderlichen Geschwindigkeitsbereiche und Tragfähigkeiten der zu verwendenden Reifen sind den Fahrzeugpapieren zu entnehmen.
- A05) Es sind nur schlauchlose Reifen mit Gummi -oder Metallventilen zulässig. Bei Fahrzeugen mit Höchstgeschwindigkeit größer 210km/h sind nur Metallventile zulässig. Die Ventile müssen den Normen DIN, E.T.R.T.O. oder TRA entsprechen, sollen möglichst kurz sein und dürfen nicht über die Radkontur hinausragen.
- A06) Zur Befestigung der Räder dürfen nur die in der Tabelle Radbefestigung den Fahrzeugtypen zugeordneten Befestigungsteile verwendet werden. Sofern nicht anders angegeben, sind nur die vom Radhersteller mitzuliefernden Befestigungsteile zu verwenden.
- A10) Die Räder dürfen nur an der Innenseite mit Klebe- oder Klammerngewichten ausgewuchtet werden.
- E75) Nur zulässig an Fahrzeugausführungen „geschlossener Kasten“ (mit oder ohne seitliche Fenster).

Die Anlage Nr. 13 mit den Blättern 1 bis 2 hat nur Gültigkeit in Verbindung mit dem Gutachten für die Räder des Typs W1157017 des Auftraggebers Fondmetal S.p.A..

Geschäftsstelle Essen, 21.04.2017

Gutachten zur Genehmigung von Rädern für Pkw und ihre Anhänger
nach ECE-Regelung 124

ECE Genehmig. Nr. : **E1 124R-000863**
 Gutachten Nr. : **CE-000055-G0-072**
 Anlage-Nr. : **13a**
 Seite : **1 / 2**
 Hersteller : **Fondmetal S.p.A.**
 Typ : **WI157017**



Technische Daten, Kurzfassung

Raddaten

Radtyp:	WI157017
Art des Rades:	einteiliges Leichtmetall-Rad
Handelsmarke:	FM
Montageposition:	Vorder-und Hinterachse
Radausführung:	PCD 108D
Radgröße:	7Jx17H2
Rad-Einpresstiefe:	46 mm
Lochkreisdurchmesser:	108 mm
Lochzahl:	5
Mittenlochdurchmesser:	65,10 mm
Zentrierart:	Mittenzentrierung
Zentrierring:	ohne Ring
geprüfte Radlast:	900 kg
bei Reifenabrollumfang:	2091 mm

Allgemeine Anforderungen

Im Fahrzeug vorgeschriebene Fahrzeugsysteme, z.B. Reifendruckkontrollsysteme, müssen nach Anbau der Räder funktionsfähig bleiben.

Verwendungsbereich

Fahrzeughersteller oder Marke : **PEUGEOT**

Radbefestigung		
Fahrzeugtyp(en)	Beschreibung der Befestigungsteile	Anzugsmoment
8, V	Radschraube, Kegelbund 60°, Gewinde M12x1,25, Schaftlänge 29mm	laut Bedienungsanleitung

Typ(en):		ABE / EG-Genehmigung(en):	
8		e2*2007/46*0080*..	
8		e2*2007/46*0081*..	
Motorleistung (kW)	Handelsbezeichnungen	zulässige Reifengrößen vorne und hinten, ggf. Auflagen	Auflagen und Hinweise
82 bis 150	Peugeot 508, 508 SW (KOMBI, LIM. STUFENHECK 4T.)	215/55R17	A03)A05)A06)A10)

Gutachten zur Genehmigung von Rädern für Pkw und ihre Anhänger
nach ECE-Regelung 124

ECE Genehmig. Nr. : **E1 124R-000863**
Gutachten Nr. : **CE-000055-G0-072**
Anlage-Nr. : **13a**
Seite : **2 / 2**
Hersteller : **Fondmetal S.p.A.**
Typ : **W1157017**



Typ(en):		ABE / EG-Genehmigung(en):	
V		e2*2007/46*0532*..	
V		e2*2007/46*0533*..	
Motorleistung (kW)	Handelsbezeichnungen	zulässige Reifengrößen vorne und hinten, ggf. Auflagen	Auflagen und Hinweise
70 bis 130	Peugeot Expert, Traveller (KLEINBUS, MULTI- PURPOSE-VEHICLE)	225/55R17 215/60R17 215/60R17C	A03)A05)A06)A10) E75)

Auflagen und Hinweise

- A03) Die Räder dürfen nur an Fahrzeugvarianten / -Versionen verwendet werden, bei denen die Raddimension als Serienradgröße im COC-Papier genannt ist, und nur in Verbindung mit der dort genannten Serienreifengröße.
Die mindestens erforderlichen Geschwindigkeitsbereiche und Tragfähigkeiten der zu verwendenden Reifen sind den Fahrzeugpapieren zu entnehmen.
- A05) Es sind nur schlauchlose Reifen mit Gummi -oder Metallventilen zulässig. Bei Fahrzeugen mit Höchstgeschwindigkeit größer 210km/h sind nur Metallventile zulässig. Die Ventile müssen den Normen DIN, E.T.R.T.O. oder TRA entsprechen, sollen möglichst kurz sein und dürfen nicht über die Radkontur hinausragen.
- A06) Zur Befestigung der Räder dürfen nur die in der Tabelle Radbefestigung den Fahrzeugtypen zugeordneten Befestigungsteile verwendet werden. Sofern nicht anders angegeben, sind nur die vom Radhersteller mitzuliefernden Befestigungsteile zu verwenden.
- A10) Die Räder dürfen nur an der Innenseite mit Klebe- oder Klammerngewichten ausgewuchtet werden.
- E75) Nur zulässig an Fahrzeugausführungen „geschlossener Kasten“ (mit oder ohne seitliche Fenster).

Die Anlage Nr. 13a mit den Blättern 1 bis 2 hat nur Gültigkeit in Verbindung mit dem Gutachten für die Räder des Typs W1157017 des Auftraggebers Fondmetal S.p.A..

Geschäftsstelle Essen, 21.04.2017

Gutachten zur Genehmigung von Rädern für Pkw und ihre Anhänger
nach ECE-Regelung 124

ECE Genehmig. Nr. : **E1 124R-000863**
Gutachten Nr. : **CE-000055-G0-072**
Anlage-Nr. : **13b**
Seite : **1 / 2**
Hersteller : **Fondmetal S.p.A.**
Typ : **WI157017**



Technische Daten, Kurzfassung

Raddaten

Radtyp:	WI157017
Art des Rades:	einteiliges Leichtmetall-Rad
Handelsmarke:	FM
Montageposition:	Vorder-und Hinterachse
Radausführung:	PCD 108D
Radgröße:	7Jx17H2
Rad-Einpresstiefe:	46 mm
Lochkreisdurchmesser:	108 mm
Lochzahl:	5
Mittenlochdurchmesser:	65,10 mm
Zentrierart:	Mittenzentrierung
Zentrierring:	ohne Ring
geprüfte Radlast:	900 kg
bei Reifenabrollumfang:	2091 mm

Allgemeine Anforderungen

Im Fahrzeug vorgeschriebene Fahrzeugsysteme, z.B. Reifendruckkontrollsysteme, müssen nach Anbau der Räder funktionsfähig bleiben.

Verwendungsbereich

Fahrzeughersteller oder Marke : **TOYOTA**

Radbefestigung		
Fahrzeugtyp(en)	Beschreibung der Befestigungsteile	Anzugsmoment
V	Radschraube, Kegelbund 60°, Gewinde M12x1,25, Schaftlänge 29 mm	laut Bedienungs- anleitung

Gutachten zur Genehmigung von Rädern für Pkw und ihre Anhänger
nach ECE-Regelung 124

ECE Genehmig. Nr. : **E1 124R-000863**
Gutachten Nr. : **CE-000055-G0-072**
Anlage-Nr. : **13b**
Seite : **2 / 2**
Hersteller : **Fondmetal S.p.A.**
Typ : **WI157017**



Typ(en):		ABE / EG-Genehmigung(en):	
V		e2*2007/46*0537*..	
V		e2*2007/46*0538*..	
Motorleistung (kW)	Handelsbezeichnungen	zulässige Reifengrößen vorne und hinten, ggf. Auflagen	Auflagen und Hinweise
70 bis 130	Toyota Proace, Proace Verso (KLEINBUS, MULTI-PURPOSE-VEHICLE)	225/55R17 215/60R17 215/60R17C	A03)A05)A06)A10) E75)

Auflagen und Hinweise

- A03) Die Räder dürfen nur an Fahrzeugvarianten / -Versionen verwendet werden, bei denen die Raddimension als Serienradgröße im COC-Papier genannt ist, und nur in Verbindung mit der dort genannten Serienreifengröße.
Die mindestens erforderlichen Geschwindigkeitsbereiche und Tragfähigkeiten der zu verwendenden Reifen sind den Fahrzeugpapieren zu entnehmen.
- A05) Es sind nur schlauchlose Reifen mit Gummi -oder Metallventilen zulässig. Bei Fahrzeugen mit Höchstgeschwindigkeit größer 210km/h sind nur Metallventile zulässig. Die Ventile müssen den Normen DIN, E.T.R.T.O. oder TRA entsprechen, sollen möglichst kurz sein und dürfen nicht über die Radkontur hinausragen.
- A06) Zur Befestigung der Räder dürfen nur die in der Tabelle Radbefestigung den Fahrzeugtypen zugeordneten Befestigungsteile verwendet werden. Sofern nicht anders angegeben, sind nur die vom Radhersteller mitzuliefernden Befestigungsteile zu verwenden.
- A10) Die Räder dürfen nur an der Innenseite mit Klebe- oder Klammerngewichten ausgewuchtet werden.
- E75) Nur zulässig an Fahrzeugausführungen „geschlossener Kasten“ (mit oder ohne seitliche Fenster).

Die Anlage Nr. 13b mit den Blättern 1 bis 2 hat nur Gültigkeit in Verbindung mit dem Gutachten für die Räder des Typs WI157017 des Auftraggebers Fondmetal S.p.A..

Geschäftsstelle Essen, 21.04.2017

Gutachten zur Genehmigung von Rädern für Pkw und ihre Anhänger
nach ECE-Regelung 124

ECE Genehmig. Nr. : **E1 124R-000863**
Gutachten Nr. : **CE-000055-G0-072**
Anlage-Nr. : **14**
Seite : **1 / 2**
Hersteller : **Fondmetal S.p.A.**
Typ : **WI157017**



Technische Daten, Kurzfassung

Raddaten

Radtyp:	WI157017
Art des Rades:	einteiliges Leichtmetall-Rad
Handelsmarke:	FM
Montageposition:	Vorder-und Hinterachse
Radausführung:	PCD 108D1
Radgröße:	7Jx17H2
Rad-Einpresstiefe:	46 mm
Lochkreisdurchmesser:	108 mm
Lochzahl:	5
Mittenlochdurchmesser:	65,10 mm
Zentrierart:	Mittenzentrierung
Zentrierring:	ohne Ring
geprüfte Radlast:	900 kg
bei Reifenabrollumfang:	2091 mm

Allgemeine Anforderungen

Im Fahrzeug vorgeschriebene Fahrzeugsysteme, z.B. Reifendruckkontrollsysteme, müssen nach Anbau der Räder funktionsfähig bleiben.

Verwendungsbereich

Fahrzeughersteller oder Marke : **CITROEN**

Radbefestigung		
Fahrzeugtyp(en)	Beschreibung der Befestigungsteile	Anzugsmoment
V	Radschraube, Kegelbund 60°, Gewinde M12x1,25, Schaftlänge 29 mm	laut Bedienungs- anleitung

Gutachten zur Genehmigung von Rädern für Pkw und ihre Anhänger
nach ECE-Regelung 124

ECE Genehmig. Nr. : **E1 124R-000863**
Gutachten Nr. : **CE-000055-G0-072**
Anlage-Nr. : **14**
Seite : **2 / 2**
Hersteller : **Fondmetal S.p.A.**
Typ : **W1157017**



Typ(en):		ABE / EG-Genehmigung(en):	
V		e2*2007/46*0530*..	
V		e2*2007/46*0531*..	
Motorleistung (kW)	Handelsbezeichnungen	zulässige Reifengrößen vorne und hinten, ggf. Auflagen	Auflagen und Hinweise
70 bis 130	Citroen Jumpy, SpaceTourer (KLEINBUS, MULTI-PURPOSE-VEHICLE)	225/55R17 215/60R17 215/60R17C	A03)A05)A06)A10) E75)

Auflagen und Hinweise

- A03) Die Räder dürfen nur an Fahrzeugvarianten / -Versionen verwendet werden, bei denen die Raddimension als Serienradgröße im COC-Papier genannt ist, und nur in Verbindung mit der dort genannten Serienreifengröße.
Die mindestens erforderlichen Geschwindigkeitsbereiche und Tragfähigkeiten der zu verwendenden Reifen sind den Fahrzeugpapieren zu entnehmen.
- A05) Es sind nur schlauchlose Reifen mit Gummi -oder Metallventilen zulässig. Bei Fahrzeugen mit Höchstgeschwindigkeit größer 210km/h sind nur Metallventile zulässig. Die Ventile müssen den Normen DIN, E.T.R.T.O. oder TRA entsprechen, sollen möglichst kurz sein und dürfen nicht über die Radkontur hinausragen.
- A06) Zur Befestigung der Räder dürfen nur die in der Tabelle Radbefestigung den Fahrzeugtypen zugeordneten Befestigungsteile verwendet werden. Sofern nicht anders angegeben, sind nur die vom Radhersteller mitzuliefernden Befestigungsteile zu verwenden.
- A10) Die Räder dürfen nur an der Innenseite mit Klebe- oder Klammern gewichten ausgewuchtet werden.
- E75) Nur zulässig an Fahrzeugausführungen „geschlossener Kasten“ (mit oder ohne seitliche Fenster).

Die Anlage Nr. 14 mit den Blättern 1 bis 2 hat nur Gültigkeit in Verbindung mit dem Gutachten für die Räder des Typs W1157017 des Auftraggebers Fondmetal S.p.A..

Geschäftsstelle Essen, 21.04.2017

Gutachten zur Genehmigung von Rädern für Pkw und ihre Anhänger
nach ECE-Regelung 124

ECE Genehmig. Nr. : **E1 124R-000863**
Gutachten Nr. : **CE-000055-G0-072**
Anlage-Nr. : **14a**
Seite : **1 / 2**
Hersteller : **Fondmetal S.p.A.**
Typ : **WI157017**



Technische Daten, Kurzfassung

Raddaten

Radtyp:	WI157017
Art des Rades:	einteiliges Leichtmetall-Rad
Handelsmarke:	FM
Montageposition:	Vorder-und Hinterachse
Radausführung:	PCD 108D1
Radgröße:	7Jx17H2
Rad-Einpresstiefe:	46 mm
Lochkreisdurchmesser:	108 mm
Lochzahl:	5
Mittenlochdurchmesser:	65,10 mm
Zentrierart:	Mittenzentrierung
Zentrierring:	ohne Ring
geprüfte Radlast:	900 kg
bei Reifenabrollumfang:	2091 mm

Allgemeine Anforderungen

Im Fahrzeug vorgeschriebene Fahrzeugsysteme, z.B. Reifendruckkontrollsysteme, müssen nach Anbau der Räder funktionsfähig bleiben.

Verwendungsbereich

Fahrzeughersteller oder Marke : **PEUGEOT**

Radbefestigung		
Fahrzeugtyp(en)	Beschreibung der Befestigungsteile	Anzugsmoment
8, V	Radschraube, Kegelbund 60°, Gewinde M12x1,25, Schaftlänge 29mm	laut Bedienungs- anleitung

Gutachten zur Genehmigung von Rädern für Pkw und ihre Anhänger
nach ECE-Regelung 124

ECE Genehmig. Nr. : **E1 124R-000863**
 Gutachten Nr. : **CE-000055-G0-072**
 Anlage-Nr. : **14a**
 Seite : **2 / 2**
 Hersteller : **Fondmetal S.p.A.**
 Typ : **W1157017**



Typ(en):		ABE / EG-Genehmigung(en):	
8		e2*2007/46*0080*..	
8		e2*2007/46*0081*..	
Motorleistung (kW)	Handelsbezeichnungen	zulässige Reifengrößen vorne und hinten , ggf. Auflagen	Auflagen und Hinweise
82 bis 150	Peugeot 508, 508 SW (KOMBI, LIM. STUFENHECK 4T.)	215/55R17	A03)A05)A06)A10)

Typ(en):		ABE / EG-Genehmigung(en):	
V		e2*2007/46*0532*..	
V		e2*2007/46*0533*..	
Motorleistung (kW)	Handelsbezeichnungen	zulässige Reifengrößen vorne und hinten , ggf. Auflagen	Auflagen und Hinweise
70 bis 130	Peugeot Expert, Traveller (KLEINBUS, MULTI- PURPOSE-VEHICLE)	225/55R17 215/60R17 215/60R17C	A03)A05)A06)A10) E75)

Auflagen und Hinweise

- A03) Die Räder dürfen nur an Fahrzeugvarianten / -Versionen verwendet werden, bei denen die Raddimension als Serienradgröße im COC-Papier genannt ist, und nur in Verbindung mit der dort genannten Serienreifengröße.
Die mindestens erforderlichen Geschwindigkeitsbereiche und Tragfähigkeiten der zu verwendenden Reifen sind den Fahrzeugpapieren zu entnehmen.
- A05) Es sind nur schlauchlose Reifen mit Gummi -oder Metallventilen zulässig. Bei Fahrzeugen mit Höchstgeschwindigkeit größer 210km/h sind nur Metallventile zulässig. Die Ventile müssen den Normen DIN, E.T.R.T.O. oder TRA entsprechen, sollen möglichst kurz sein und dürfen nicht über die Radkontur hinausragen.
- A06) Zur Befestigung der Räder dürfen nur die in der Tabelle Radbefestigung den Fahrzeugtypen zugeordneten Befestigungsteile verwendet werden. Sofern nicht anders angegeben, sind nur die vom Radhersteller mitzuliefernden Befestigungsteile zu verwenden.
- A10) Die Räder dürfen nur an der Innenseite mit Klebe- oder Klammerngewichten ausgewuchtet werden.
- E75) Nur zulässig an Fahrzeugausführungen „geschlossener Kasten“ (mit oder ohne seitliche Fenster).

Die Anlage Nr. 14a mit den Blättern 1 bis 2 hat nur Gültigkeit in Verbindung mit dem Gutachten für die Räder des Typs W1157017 des Auftraggebers Fondmetal S.p.A..

Geschäftsstelle Essen, 21.04.2017

Gutachten zur Genehmigung von Rädern für Pkw und ihre Anhänger
nach ECE-Regelung 124

ECE Genehmig. Nr. : **E1 124R-000863**
Gutachten Nr. : **CE-000055-G0-072**
Anlage-Nr. : **14b**
Seite : **1 / 2**
Hersteller : **Fondmetal S.p.A.**
Typ : **WI157017**



Technische Daten, Kurzfassung

Raddaten

Radtyp:	WI157017
Art des Rades:	einteiliges Leichtmetall-Rad
Handelsmarke:	FM
Montageposition:	Vorder-und Hinterachse
Radausführung:	PCD 108D1
Radgröße:	7Jx17H2
Rad-Einpresstiefe:	46 mm
Lochkreisdurchmesser:	108 mm
Lochzahl:	5
Mittenlochdurchmesser:	65,10 mm
Zentrierart:	Mittenzentrierung
Zentrierring:	ohne Ring
geprüfte Radlast:	900 kg
bei Reifenabrollumfang:	2091 mm

Allgemeine Anforderungen

Im Fahrzeug vorgeschriebene Fahrzeugsysteme, z.B. Reifendruckkontrollsysteme, müssen nach Anbau der Räder funktionsfähig bleiben.

Verwendungsbereich

Fahrzeughersteller oder Marke : **TOYOTA**

Radbefestigung		
Fahrzeugtyp(en)	Beschreibung der Befestigungsteile	Anzugsmoment
V	Radschraube, Kegelbund 60°, Gewinde M12x1,25, Schaftlänge 29 mm	laut Bedienungs- anleitung

Gutachten zur Genehmigung von Rädern für Pkw und ihre Anhänger
nach ECE-Regelung 124

ECE Genehmig. Nr. : **E1 124R-000863**
Gutachten Nr. : **CE-000055-G0-072**
Anlage-Nr. : **14b**
Seite : **2 / 2**
Hersteller : **Fondmetal S.p.A.**
Typ : **W1157017**



Typ(en):		ABE / EG-Genehmigung(en):	
V		e2*2007/46*0537*..	
V		e2*2007/46*0538*..	
Motorleistung (kW)	Handelsbezeichnungen	zulässige Reifengrößen vorne und hinten , ggf. Auflagen	Auflagen und Hinweise
70 bis 130	Toyota Proace, Proace Verso (KLEINBUS, MULTI- PURPOSE-VEHICLE)	225/55R17 215/60R17 215/60R17C	A03)A05)A06)A10) E75)

Auflagen und Hinweise

- A03) Die Räder dürfen nur an Fahrzeugvarianten / -Versionen verwendet werden, bei denen die Raddimension als Serienradgröße im COC-Papier genannt ist, und nur in Verbindung mit der dort genannten Serienreifengröße.
Die mindestens erforderlichen Geschwindigkeitsbereiche und Tragfähigkeiten der zu verwendenden Reifen sind den Fahrzeugpapieren zu entnehmen.
- A05) Es sind nur schlauchlose Reifen mit Gummi -oder Metallventilen zulässig. Bei Fahrzeugen mit Höchstgeschwindigkeit größer 210km/h sind nur Metallventile zulässig. Die Ventile müssen den Normen DIN, E.T.R.T.O. oder TRA entsprechen, sollen möglichst kurz sein und dürfen nicht über die Radkontur hinausragen.
- A06) Zur Befestigung der Räder dürfen nur die in der Tabelle Radbefestigung den Fahrzeugtypen zugeordneten Befestigungsteile verwendet werden. Sofern nicht anders angegeben, sind nur die vom Radhersteller mitzuliefernden Befestigungsteile zu verwenden.
- A10) Die Räder dürfen nur an der Innenseite mit Klebe- oder Klammerngewichten ausgewuchtet werden.
- E75) Nur zulässig an Fahrzeugausführungen „geschlossener Kasten“ (mit oder ohne seitliche Fenster).

Die Anlage Nr. 14b mit den Blättern 1 bis 2 hat nur Gültigkeit in Verbindung mit dem Gutachten für die Räder des Typs W1157017 des Auftraggebers Fondmetal S.p.A..

Geschäftsstelle Essen, 21.04.2017

Technischen Beschreibung eines Radtyps / Wheel Technical Description entsprechend UNECE Regelung 124, Punkt 3.1.2 / UN/ECE R124 conformed

Hersteller / *manufacturer* FONDMETAL S.p.A.
Radtyp / Teilenummer / *type of wheel* WI157017
Datum der Beschreibung / *date of description* 03/04/2017

1. Allgemeine Angaben/ *General Information*

Kategorie des Nachrüstrades*/ *category of optional wheel* [Pattern part replacement wheels \(2.4.4\)](#)

Radgröße/*wheel size* 7.0 J x 17"

Radnummer/ *wheel number* WI157017

Radausführung/ *model wheel*
WI157017 48 5100
WI157017 39 5112M
WI157017 43 5112M
WI157017 43 5112L
WI157017 45 5112M
WI157017 49 5112M
WI157017 49 12M1
WI157017 55 5114
WI157017 40 5114
WI157017 43 5114
WI157017 48 5114
WI157017 46 5108D
WI157017 46 5108
WI157017 46 5108D1
WI157017 42 5108

Zeichnungsnummer/*drawing number*
WI15707-A rev1.A0
WI15707-A1 rev0.A0
WI15707-A2 rev0.A0
WI15707-A rev0.A0
WI15707-A3 rev0.A0
WI15_7017405 rev0.A0
WI15_7017435 rev0.A0
WI15_7017455 rev0.A0
WI15_7017485 rev0.A0
WI15_7017395 rev0.A0
WI15_7017465 rev0.A0
WI15_7017425 rev0.A0
WI15_7017465_S rev0.A0

geeignete Reifenart*/ *type of tyre* [schlauchlos/tubeless](#)

Schneeketten/*show chains* [nach Angaben des Fahrzeugherstellers und des Prüfberichts. Only if indicated by Car Manufacturer](#)

2. Verwendungsbereich/ *Application List*

Fahrzeughersteller/ Typ / *car manufacturer* [vgl. Prüfbericht / See Type Approval Document](#)

Reifengröße*/ *tyre size* [vgl. Prüfbericht / See Type Approval Document](#)

maximale Radlast* / zugeordneter Abrollumfang
maximum rated load/ classified rolling circumference

vgl. Prüfbericht / See Type Approval Document

maximaler Reifendruck* / *tyre pressure*

vgl. Prüfbericht in Verbindung mit Angaben des Fahrzeugherstellers jedoch max. 3.5 bar
Max 3.5 bar

Anzugdrehmoment* / *torque*

vgl. Prüfbericht in Verbindung mit Angaben des Fahrzeugherstellers / See Type Approval Documents.

Der Antragsteller sollte darauf aufmerksam gemacht werden, dass er den Verwendern der Räder die unter 1.4 des Anhangs 10 beschriebenen Informationen zur Bedeutung des Anzugdrehmomentes vermitteln muss.
See manufacturer instruction book.

3. Abmessungen und technische Details/ *Evaluation and technical details*

Felgenkontur* / *rim profile*

7.0" J x 17" H2

Lochkreisdurchmesser* / *pitch circle diameter*

112-100-114.3-108 mm

Lochzahl* / *number of holes*

5

Rundlaufabweichung max. / *radial runout*

0.3 mm

Planlaufabweichung max. / *lateral runout*

0.3 mm

Einpresstiefe* / *offset*

39, 40, 42, 43, 45, 46, 48, 49, 55mm

Zentrierart / *type of centering*

Mittenzentrierung / without centering rings

Durchmesser der Zentrierung / *centre hole diameter*

56.1, 57.1, 65.1, 66.1, 67.1mm

geeignete Ventiltypen* / *appropriate type of valves*

entsprechend der Festlegungen im Prüfbericht
In accordance ETRTO 11 F standards.

Art der Befestigung der Auswuchtgewichte* / *kind of application of balance weight*

Im Prüfbericht / Only Adhesive

4. Zubehör/ *Accessories*

Abdeckkappe / *CAP*

A714, A701, OE Audi, OE Renault, OE Citroen, OE Peugeot

Befestigungselemente* / *fixing part*

vgl. Prüfbericht / See Type Approval Document

5. Konstruktion/ *Construction*

Aufbau / *fitting*

einteiliges Aluminiumrad / Aluminum Gravity Casting

internationale Bezugsnorm* / *international regulation*

in Anlehnung an E.T.R.T.O.

Werkstoff*/ <i>factory material</i>	g-ALSi 10 Cu
Chemische Analyse*/ <i>chemical analysis</i>	siehe Bericht des Herstellers entsprechend Anhang 4 der UNECE Regelung 124 / See manufacturer declaration in accordance with Annex 4 UNECE R124.
Mechanische Eigenschaften / <i>mechanical features</i>	siehe Bericht des Herstellers entsprechend Anhang 4 der UNECE Regelung 124. / See manufacturer declaration in accordance with Annex 4 UNECE R124.

6. Beschreibung der Räderfertigung/ *Description of wheel manufacturing*

Herstellung der Rohlinge / <i>production of raw material</i>	Kokillenguß / Gravity Die Casting
Bearbeitung/ <i>production</i>	spanabhebende Bearbeitung auf CNC-Dreh- und Bohrautomaten. Lathing and Drilling On CNC Machining
Oberflächenbehandlung / <i>surface treatment</i>	Chemische Vorbehandlung / Anticorrosion Treatment Pulvergrundierung. Powercoating Colour. Mehrschicht – Einbrennlackierung. Powercoating Trasparent.
Korrosionsbeständigkeit/ <i>way of corrosion resistance</i>	siehe Bericht des Herstellers entsprechend Anhang 5 der UNECE Regelung 124

7. Qualitätssicherung/ *quality guarantee*

Qualitätskontrolle gemäß Prüfhandbuch <i>/quality control according to the inspection handbook</i>	Rohmaterial Lieferung des Rohmaterials mit Analysezertifikat des Lieferanten Gegenkontrolle durch eigene Spektralanalyse / Row material Analisis by Suppliers and by Fondmetal foundry Schmelze Spektralanalyse je Ofenfüllung / Density at any filling of furnace. Gussrohlinge 100%-ige Röntgenprüfung / 100% X-ray Bearbeitete Teile Überprüfung der Funktionsmaße an Stichproben nach Prüfplan / Dimensional Inspection Throughout manufacture Dichtigkeit 100%-ige Dichtigkeitsprüfung
---	---

/ 100% tubeless

Oberflächenbehandlung
Überprüfung von Schichtdicke, Haftung und
Korrosionsbeständigkeit gemäß Prüfvorschrift
/ thickness of coating

Festigkeit
Biegeumlaufprüfung gemäß Prüfplan
/ Rotary Bending, Impact Test, Rim Rolling

8. Übereinstimmung der Produktion / *production conformity*

CoP-Prüfungen erfolgen entsprechend besonderem Prüfplan.

Prüfergebnisse stehen mindestens 3 Jahre zur Verfügung.

/ In accordance with COP Procedure. Results must be kept for at least three years

9. Fertigungsbetriebe/ *Manufacturer*

Fertigungsbetriebe/ *manufacturer*

Casting : Fondmetal Spa, Via Bergamo, Palosco BG

Machining Process : Fondmetal Spa, Via Bergamo, Palosco BG

Varnishing / Paint Finish : Fondmetal Spa, Via Bergamo, Palosco BG

Finish Control : Fondmetal Spa, Via Bergamo, Palosco BG

Dispatch/Delivery : Fondmetal Spa, Via Bergamo, Palosco BG

Die Mindestangaben nach UNECE Regelung 124 sind mit * gekennzeichnet.

Technischer Bericht

Nr. RP-004684-H0-072

über die Radfestigkeit der dimensionsgleichen Nachbauräder Typ WI157017
der Radgröße 7Jx17H2

I Auftraggeber:

Fondmetal S.p.A.

**Via Bergamo, 4
I-24050 Palosco (BG)
Italien**

Dieser Bericht beinhaltet ausschließlich den Nachweis der Radfestigkeit. Die nachfolgend beschriebenen Räder wurden nach den „Regelung Nr. 124 mit Ergänzung 1 über die Einheitlichen Bedingungen für die Genehmigung von Rädern für Personenkraftwagen und ihrer Anhänger vom 31.01.2011 gemäß Anhang 6,7 und 8“ bezüglich der Dauerfestigkeit geprüft. Für die Verwendung des dimensionsgleichen Nachbaurades an Fahrzeugen sind entsprechende Berichte vorzulegen.

II Technische Angaben zu den dimensionsgleichen Nachbaurädern

Hersteller:	Fondmetal S.p.A.
Radtyp:	WI157017
Handelsmarke:	FM
Handelsbezeichnung:	FM
Radgröße:	7Jx17H2
Art des Rades:	einteiliges Leichtmetall-Rad
Zentrierart:	Mittenzentrierung
Radgewicht in kg:	11.4 bis 11.7
Korrosionsschutz:	Lackierung

III Übersicht der Ausführungen

Ausführungsbezeichnung	LZ/LK	BS	ML	ET	RF	FR	AU	IMP	HD	BM
PCD 112M	5/112	BS6	57.10	39	150	730	2150	195/40R17	01/2015	
PCD 114.3	5/114,3	BS5	66.15	40	150	650	2150	195/40R17	02/2016	
PCD 108	5/108	BS1	65.10	42	145	730	2150	195/40R17	09/2016	
PCD 112M	5/112	BS6	57.10	43	150	730	2150	195/40R17	01/2015	
PCD 112L	5/112	BS7	57.10	43	150	730	2150	195/40R17	01/2015	
PCD 114.3	5/114,3	BS5	66.15	43	150	650	2150	195/40R17	02/2016	
PCD 112M	5/112	BS6	57.10	45	150	730	2150	195/40R17	06/2016	
PCD 108	5/108	BS1	65.10	46	155	900	2091	215/55R17	09/2016	3
PCD 108D	5/108	BS2	65.10	46	155	900	2091	215/55R17	09/2016	3
PCD 108D1	5/108	BS2	65.10	46	155	900	2091	215/55R17	09/2016	1
PCD 100	5/100	BS4	56.10	48	145	650	2150	195/40R17	01/2015	
PCD 114.3	5/114,3	BS3	67.05	48.5	150	650	2150	195/40R17	06/2016	
PCD 112M	5/112	BS6	57.10	49	150	730	2150	195/40R17	01/2015	1
PCD 112M1	5/112	BS6	57.10	49	150	730	2150	195/40R17	01/2015	2
PCD 114	5/114,3	BS4	56.10	55	154	650	2210	195/40R17	01/2015	

LK	Lochkreis (Radbefestigung)	in mm
LZ	Lochzahl (Radbefestigung)	
BS	Befestigungssitz	siehe Tabelle unten
ML	Mittenlochdurchmesser (Z= für Zentrierring)	in mm
ET	Einpresstiefe	in mm
RF	Radflanschdurchmesser	in mm
FR	max. zulässige Radlast	in kg
AU	max. zulässiger Abrollumfang	in mm
IMP	Kleinster geprüfter Impact	s. V.3.2
HD	ab Herstellungsdatum	Monat und Jahr
BM	Bemerkungen	siehe folgende Tabelle

Bemerkungen zu den Radausführungen	
1	Rad mit Mittenbohrung Nabenkappe Ø 64,2 mm Fondmetal
2	Rad mit Mittenbohrung Nabenkappe Ø 69,3 mm original VAG
3	Rad mit Mittenbohrung Nabenkappe Ø 61,2 mm

IV Angaben zu den dimensionsgleichen Nachbaurädern

IV.1 Radbefestigungen

BS	Art	Zentriersitz	Bolzenloch- durchmesser in mm	zyl. Maß des Bolzenlochs in mm
BS1	Schrauben/Muttern	Flachbund	13.25	15
BS2	Schrauben/Muttern	Kegel 60°	13	10
BS3	Schrauben/Muttern	Kegel 60°	14	8
BS4	Schrauben/Muttern	Kegel 60°	15	10
BS5	Schrauben/Muttern	Kegel 60°	15.15	7.25
BS6	Schrauben/Muttern	Kugel Ø25,6 mm	15	7.60
BS7	Schrauben/Muttern	Kugel Ø28 mm	15	7.60

Zulässiges Anzugsmoment je nach Vorgabe des Fahrzeugherstellers, jedoch max. 160 Nm bzw. wie im jeweiligen Verwendungsbereich angegeben

IV.2 Kennzeichnung der dimensionsgleichen Nachbaurädern

An den dimensionsgleichen Nachbaurädern wird folgende Kennzeichnung angebracht:

Bezeichnung	Innenseite:	Aussenseite:
Hersteller:	FM	-
Radtyp:	WI157017	-
Ausführung:	z.B. PCD 112/M	-
Radgröße:	7Jx17H2	-
Einpresstiefe:	z.B. ET49	-
Herkunft:	Made in Italy	-
Gießerei:	FM	-
Herstellungsdatum:	Monat/ Jahr Gitterform	-
ECE Genehm.-Nr.:	-	E1 124R-000863
Japan. Prüfzeichen:	JWL	-

An der Innenseite der dimensionsgleichen Nachbauräder können noch weitere Kontrollzeichen angebracht sein.

V. Nachbauradprüfungen**V.1 Felgengröße**

Die Maße und Toleranzen der unsymmetrischen Tiefbettfelge mit beiderseitigem Hump entsprechen der E.T.R.T.O - Norm. Die Maße wurden überprüft. Die nachgeprüften Muster stimmten in den wesentlichen Punkten mit den Zeichnungsunterlagen überein.

Zeichnungsinhalt	Zeichnungsnr	Zeichnungsdatum
Festigkeitsbericht	RP-004684-G0-072	13.01.2017
Radbeschreibung	WI157017	11.10.2016
Zeichnung Ausführung(en)	WI15_7017395	30.03.2016
Zeichnung Ausführung(en)	WI15_7017405	30.12.2015
Zeichnung Ausführung(en)	WI15_7017425	25.10.2016
Zeichnung Ausführung(en)	WI15_7017435	19.11.2015
Zeichnung Ausführung(en)	WI15_7017455	15.06.2016
Zeichnung Ausführung(en)	WI15_7017465	17.06.2015
Zeichnung Ausführung(en)	WI15_7017465_S	07.10.2016
Zeichnung Ausführung(en)	WI15_7017485	10.03.2016
Zeichnung Ausführung(en)	WI15707-A	17.12.2014
Zeichnung Ausführung(en)	WI15707-A1	23.01.2015
Zeichnung Ausführung(en)	WI15707-A2	17.12.2014
Zeichnung Ausführung(en)	WI15707-A2S	13.01.2015
Zeichnung Ausführung(en)	WI15707-A3	23.01.2015

V.2 Werkstoff der dimensionsgleichen Nachbauräder

Zusammensetzung, Festigkeitswerte und Korrosionsverhalten des Werkstoffes sind in der Beschreibung des Herstellers aufgeführt. Diese Angaben wurden durch uns nicht geprüft.

V.3 Festigkeitsprüfung

V.3.1 Dauerfestigkeitsprüfung

Die Dauerfestigkeit wurde auf einem unwuchtbelasteten Scheibenradprüfstand untersucht. Der Prüfung wurden folgende Werte zugrunde gelegt.

Ausführungsbezeichnung	ET	FR	μ	r_{dyn}	AU	MB	Geprüft Abgeleitet	BM
PCD 112M	39	730	0,9	0,342	2150	4969	A	
PCD 114.3	40	730	0,9	0,342	2150	4984	G	
PCD 108	42	730	0,9	0,342	2150	5027	A	
PCD 112M	43	730	0,9	0,342	2150	5027	G	
PCD 112L	43	730	0,9	0,342	2150	5027	G	
PCD 114.3	43	730	0,9	0,342	2150	5027	A	
PCD 112M	45	730	0,9	0,342	2150	5056	A	
PCD 108D	46	900	0,9	0,333	2091	6104	G	
PCD 108D1	46	900	0,9	0,333	2091	6104	A	
PCD 108	46	900	0,9	0,333	2091	6104	A	
PCD 100	48	650	0,9	0,342	2150	4540	G	
PCD 114.3	48.50	730	0,9	0,342	2150	5099	A	
PCD 112M	49	730	0,9	0,342	2150	5113	G	
PCD 112M1	49	730	0,9	0,342	2150	5113	G	
PCD 114	55	650	0,9	0,352	2210	4739	G	

ET	Einpresstiefe	in mm
FR	max. zulässige Radlast	in kg
μ	Reibwert	
r_{dyn}	Dynamischer Reifenhalmmesser	in mm
AU	max. zulässiger Abrollumfang	in mm
MB	Maximales Biegemoment	in Nm
G	Ausführung wurde mit den Werten geprüft	
A	Werte für die Ausführung wurden von geprüfter Ausführung abgeleitet	
BM	Bemerkungen zu den Werten	siehe folgende Tabelle

R124_000863, Erw. 06

An den geprüften Rädern konnten nach Erreichen der vorgeschriebenen Mindestlastspielzahlen keine Anrisse festgestellt werden. Ein unzulässiger Abfall des Anzugmomentes der Befestigungsteile war nicht gegeben.

V.3.2 Impact-Test

Zum Nachweis eines ausreichenden Bruchverhaltens wurde ein Impact-Test nach ISO 7141 durchgeführt. Als Prüfbereifung wurde die in der folgenden Tabelle genannten Reifengrößen verwendet. Dabei wurde jeweils ein Fabrikat mit möglichst geringer Querschnittsbreite gewählt.

Ausführungsbezeichnung	LZ/LK	ET	Impact-Test-Daten	
PCD 112M	5/112	39	Last	730
			Prueflast	618
			Reifen	195/40R17
			GeprueftAbgeleitet	A
			Bemerkung	
PCD 114.3	5/114,3	40	Last	650
			Prueflast	570
			Reifen	195/40R17
			GeprueftAbgeleitet	A
			Bemerkung	
PCD 108	5/108	42	Last	730
			Prueflast	618
			Reifen	195/40R17
			GeprueftAbgeleitet	A
			Bemerkung	
PCD 112M	5/112	43	Last	730
			Prueflast	618
			Reifen	195/40R17
			GeprueftAbgeleitet	A
			Bemerkung	
PCD 112L	5/112	43	Last	730
			Prueflast	618
			Reifen	195/40R17
			GeprueftAbgeleitet	A
			Bemerkung	
PCD 114.3	5/114,3	43	Last	650
			Prueflast	570
			Reifen	195/40R17
			GeprueftAbgeleitet	A
			Bemerkung	
PCD 112M	5/112	45	Last	730
			Prueflast	618
			Reifen	195/40R17
			GeprueftAbgeleitet	A
			Bemerkung	
PCD 108D	5/108	46	Last	900
			Prueflast	720
			Reifen	215/55R17
			GeprueftAbgeleitet	G
			Bemerkung	

R124 000863, Erw. 06

Technischer Bericht

Nr. :

RP-004684-H0-072



Mobilität

Seite :

7 / 10

Auftraggeber :

Fondmetal S.p.A.

Teiletyp :

WI157017

Ausführungs- bezeichnung	LZ/LK	ET	Impact-Test-Daten	
PCD 108D1	5/108	46	Last	900
			Prueflast	720
			Reifen	215/55R17
			GeprueftAbgeleitet	A
			Bemerkung	
PCD 108	5/108	46	Last	900
			Prueflast	720
			Reifen	215/55R17
			GeprueftAbgeleitet	A
			Bemerkung	
PCD 100	5/100	48	Last	650
			Prueflast	570
			Reifen	195/40R17
			GeprueftAbgeleitet	G
			Bemerkung	
PCD 114.3	5/114,3	48.50	Last	650
			Prueflast	570
			Reifen	195/40R17
			GeprueftAbgeleitet	A
			Bemerkung	
PCD 112M	5/112	49	Last	730
			Prueflast	618
			Reifen	195/40R17
			GeprueftAbgeleitet	G
			Bemerkung	
PCD 112M1	5/112	49	Last	730
			Prueflast	618
			Reifen	195/40R17
			GeprueftAbgeleitet	G
			Bemerkung	
PCD 114	5/114,3	55	Last	650
			Prueflast	570
			Reifen	195/40R17
			GeprueftAbgeleitet	G
			Bemerkung	

LK	Lochkreis (Radbefestigung)	in mm
LZ	Lochzahl (Radbefestigung)	
ET	Einpresstiefe	in mm
FR	max. zulässige Radlast	in kg

Bemerkungen Impact-Test-Prüfungen

--

Die Anforderungen der Richtlinie wurden erfüllt.

V.3.3 Abrollprüfung

Bei der Abrollprüfung wurden folgende Werte zugrunde gelegt.

Ausführungsbezeichnung	ET	FR	FP	P	S	RF	Geprüft Abgeleitet	BM
PCD 100	48	730	1790	4,5	2000	285/65R17	A	
PCD 108	42	730	1790	4,5	2000	285/65R17	A	
PCD 108	46	900	2207	4,5	2000	215/60R17	A	
PCD 108D	46	900	2207	4,5	2000	215/60R17	G	
PCD 108D1	46	900	2207	4,5	2000	215/60R17	A	
PCD 112L	43	730	1790	4,5	2000	285/65R17	A	
PCD 112M	39	730	1790	4,5	2000	285/65R17	A	
PCD 112M	43	730	1790	4,5	2000	285/65R17	A	
PCD 112M	45	730	1790	4,5	2000	285/65R17	A	
PCD 112M	49	730	1790	4,5	2000	285/65R17	G	
PCD 112M1	49	730	1790	4,5	2000	285/65R17	G	
PCD 114	55	730	1790	4,5	2000	285/65R17	G	
PCD 114.3	40	730	1790	4,5	2000	285/65R17	A	
PCD 114.3	43	730	1790	4,5	2000	285/65R17	A	
PCD 114.3	48	730	1790	4,5	2000	285/65R17	A	

LK	Lochkreis (Radbefestigung)	in mm
LZ	Lochzahl (Radbefestigung)	
ET	Einpresstiefe	in mm
FR	max. zulässige Radlast	in kg
FP	Prüflast	in daN
P	Prüfluftdruck	in bar
S	Abrollstrecke	in km
RF	Prüfreifengröße	
G	Ausführung wurde mit den Werten geprüft	
A	Werte für die Ausführung wurden von geprüfter Ausführung abgeleitet	
BM	Bemerkungen zu den Werten	siehe folgende Tabelle

Bemerkungen Abrollprüfungen	

An den geprüften Rädern konnten nach Erreichen der vorgeschriebenen Mindestlastspielzahlen keine Anrisse festgestellt werden. Ein unzulässiger Abfall des Luftdruckes der Prüfbereifung war nicht gegeben.

VI Auflagen und Hinweise

- 1) Bei der Festigkeitsprüfung wurden je nach Ausführung ein Abrollumfang (s. Tabelle) zugrundegelegt. Die Verwendung von Reifen mit kleinerem Abrollumfang ist technisch unbedenklich.
- 2) Die geprüfte Radlast und der Abrollumfang müssen ausreichend sein.
- 3) Die Anbaumaße sind zu überprüfen. Insbesondere sind Lochkreis, Art der Zentrierung, Schrauben- bzw. Stehbolzenlänge und Gewinde zu überprüfen.
- 4) Die Freigängigkeit der Rad-Reifen-Kombination zu festen Teilen der Bremsanlage und des Fahrwerks muss gegeben sein (Wuchtgewichte beachten). Die Freigängigkeit zu Teilen des Fahrwerks ist zu prüfen.
- 5) Es sind nur schlauchlose Reifen mit Gummi -oder Metallventilen zulässig. Bei Fahrzeugen mit Höchstgeschwindigkeit größer 210km/h sind nur Metallventile zulässig. Die Ventile müssen den Normen DIN, E.T.R.T.O. oder TRA entsprechen, sollen möglichst kurz sein und dürfen nicht über die Radkontur hinausragen.
- 6) Die Räder dürfen nur an der Innenseite mit Klebe- oder Klammerngewichten ausgewuchtet werden.
- 7) Bei der Auswahl der Bereifungsgrößen ist zu beachten, dass die Abmessungen (Nennbreite sowie Querschnittsverhältnis) der bei der Impactprüfung verwendeten Reifengröße nicht unterschritten wird (siehe Tabelle zu Punkt V.3.2).

Nennbreite	Querschnittsverhältnis	zulässig
≥ geprüft	≥ geprüft	ja
> geprüft	< geprüft	ja
≤ geprüft	< geprüft	nein
< geprüft	≥ geprüft	nein

- 8) Im Fahrzeug verbaute sicherheits- und/oder umweltrelevante Fahrzeugsysteme (z.B. Reifendruckkontrollsysteme) müssen nach Anbau der dimensionsgleichen Nachbauräder funktionsfähig bleiben bzw. entsprechend ersetzt werden.

R124_000863, Erw. 06

Technischer Bericht

Nr. : **RP-004684-H0-072**

Seite : **10 / 10**

Auftraggeber : **Fondmetal S.p.A.**

Teiletyp : **WI157017**



Dieser Bericht umfasst 10 Seiten und darf nur vollständig verwendet werden.

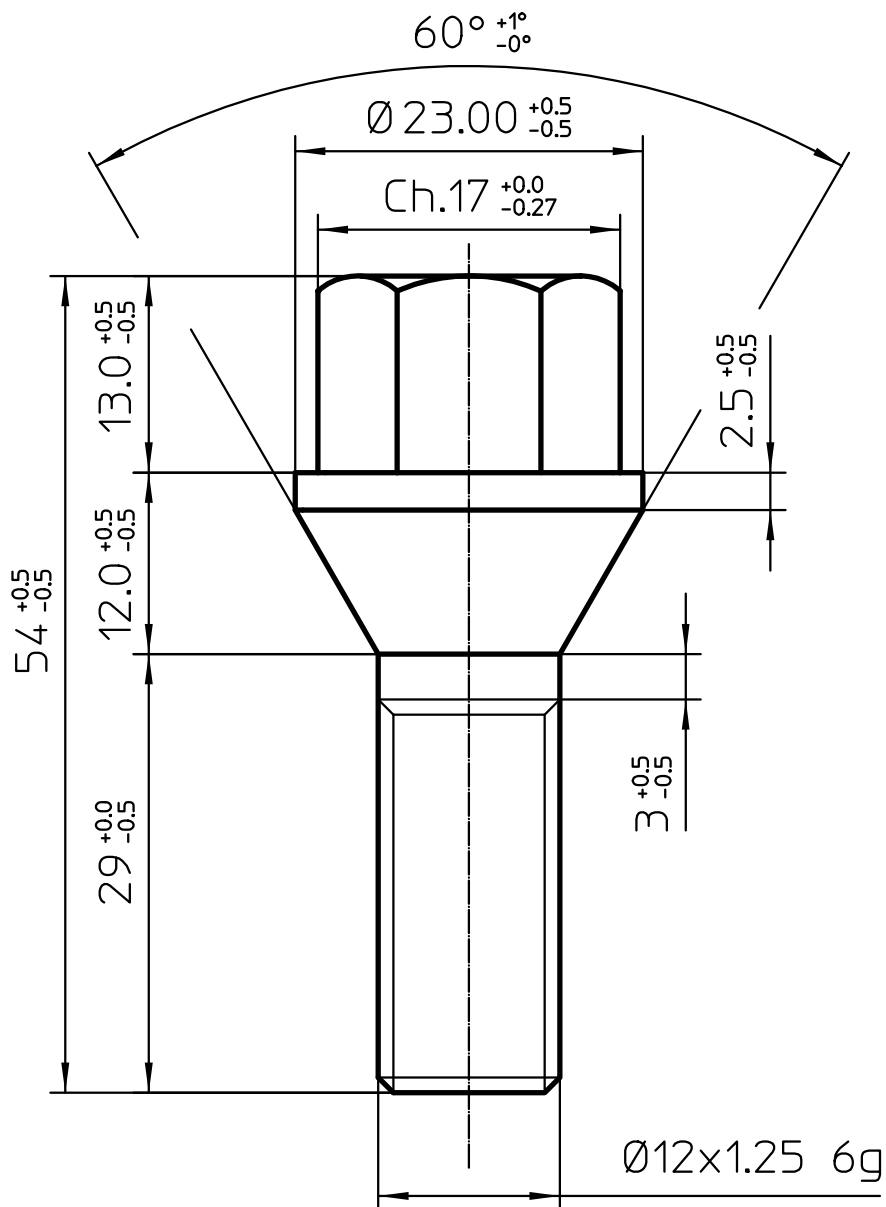
TÜV NORD Mobilität GmbH & Co. KG
IFM - Institut für Fahrzeugtechnik und Mobilität
Adlerstr. 7, 45307 Essen

Akkreditiert nach DIN EN ISO/IEC 17025: D-PL-11109-01-00
Benannt als Technischer Dienst
vom Kraftfahrt Bundesamt: KBA – P 00004-96

Geschäftsstelle Essen, 18.04.2017

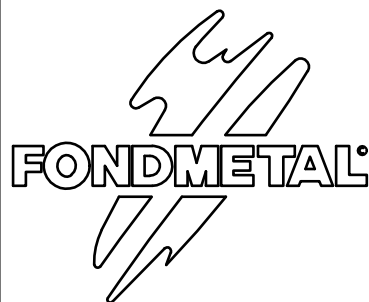
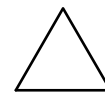


Dipl.-Ing. Wolff



DENOMINAZIONE:
Beschreibung

C VITI 12 x 1.25 Ch.17



Via BERGAMO 4
PALOSCO (BG) ITALY

CODICE PARTICOLARE
Teilenummer

V017

DISEGNO N°
Zeichnung Nr.

/

TIPO DI VEICOLO
FAHRZEUG TYP

MATERIALE
Werkstoff

10.9

FINITURA
Lackierung

/

DISEGNATO DA
gezeichnet von

S. FORESTI

CONTROLLATO DA
Überprüft von

S. RAINERI

DATA
Datum

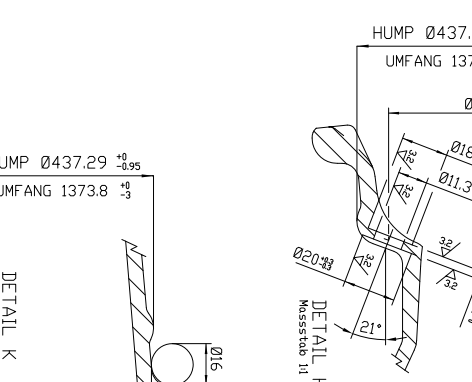
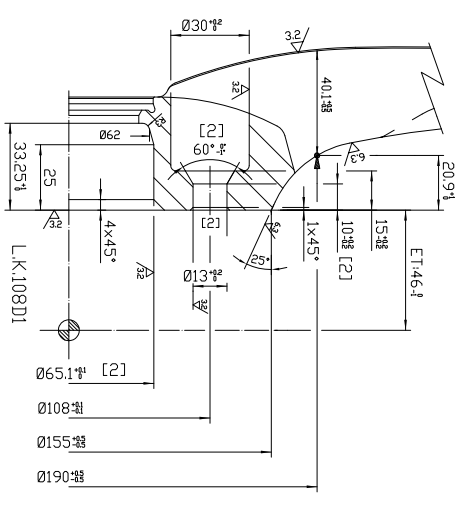
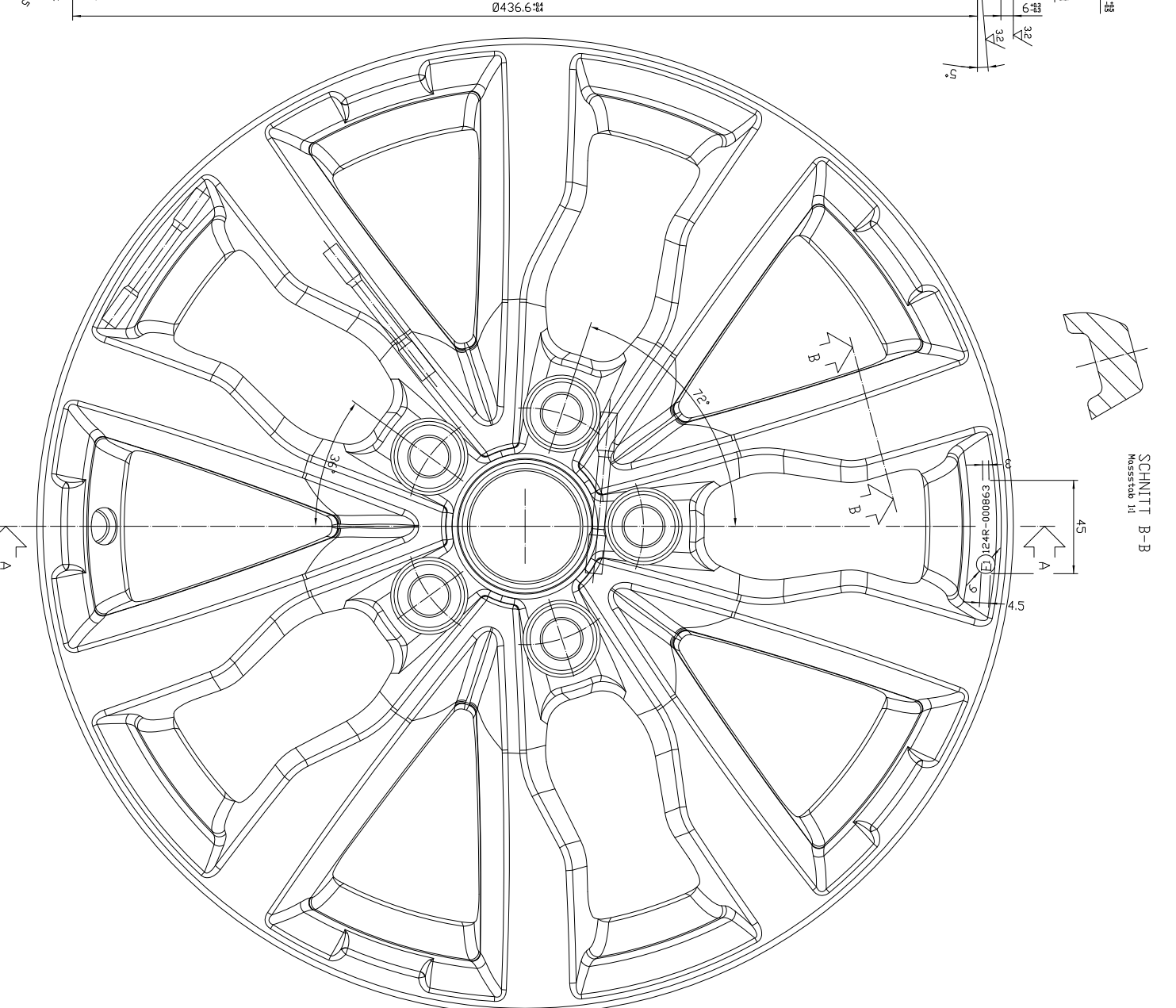
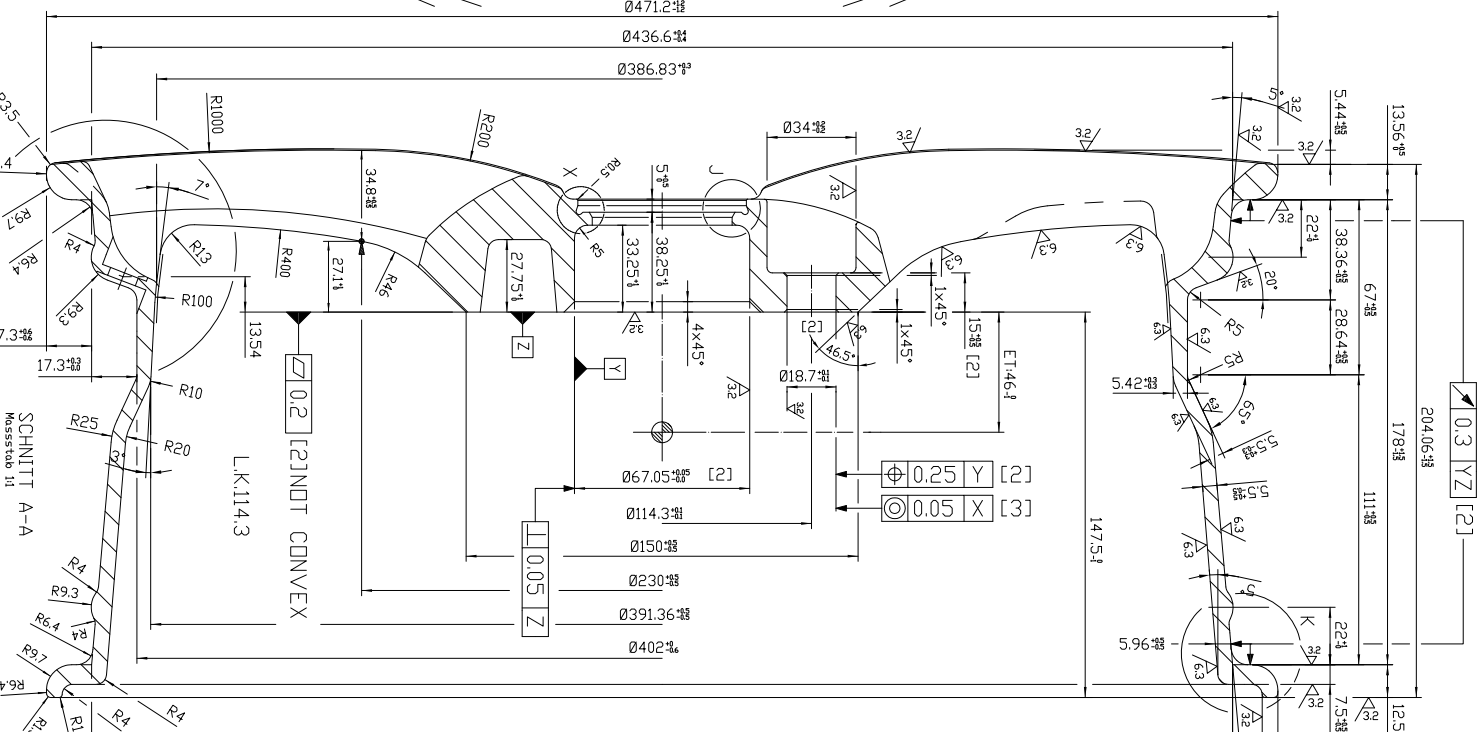
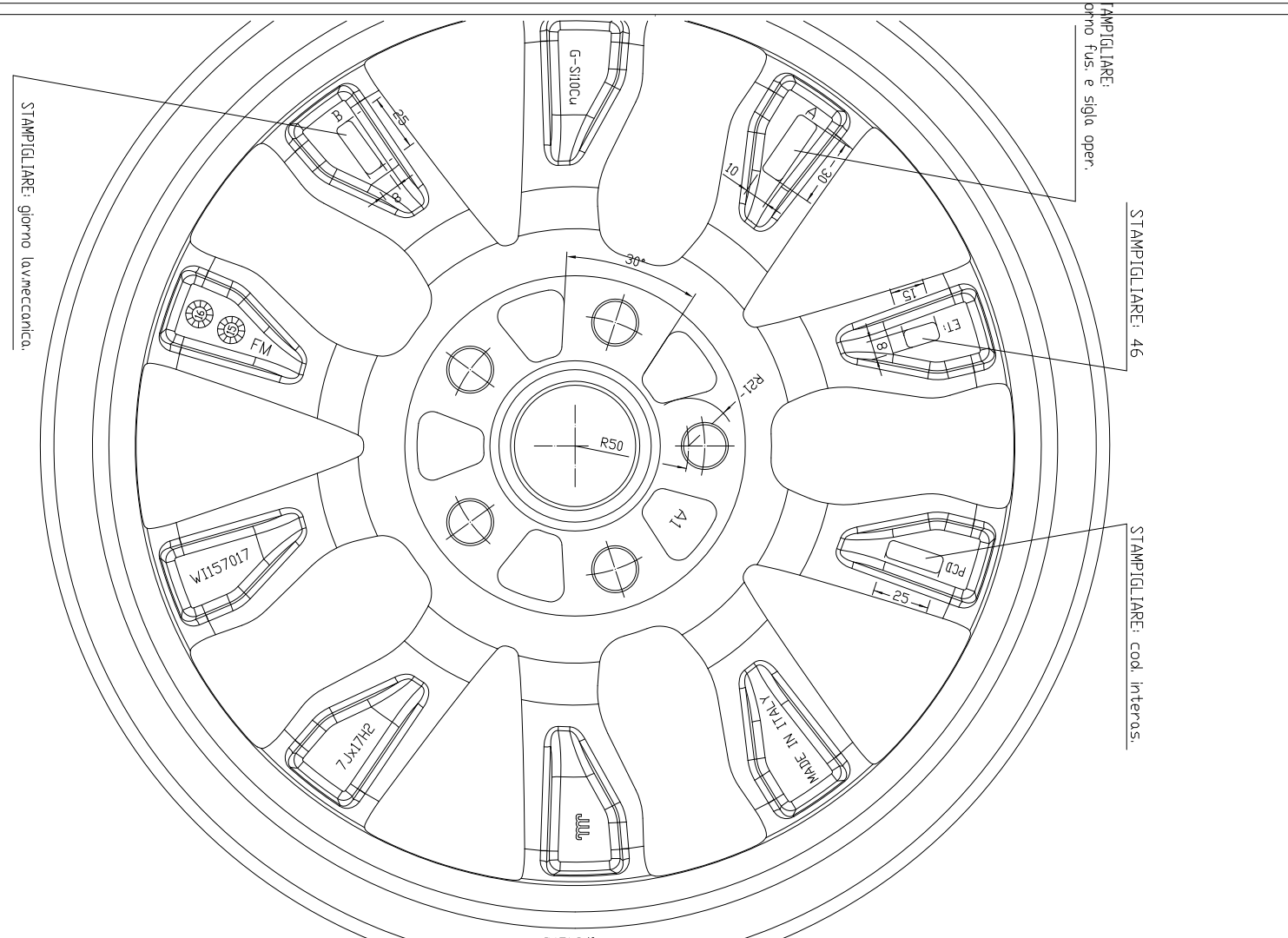
28/07/04

SCALA
Maßstab

2:1

REV.

A0



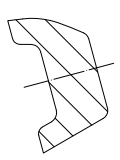
DEBRIELEN-SYMBOLE
SYMBOLS DE SUPERFICIE

	$\sqrt{\quad}$	3.2
	$\sqrt{\quad}$	6.4

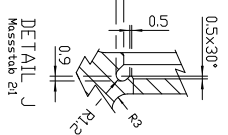
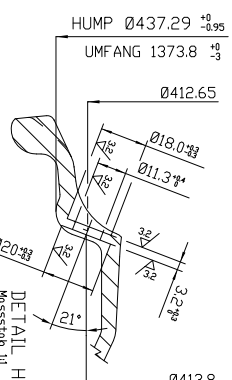
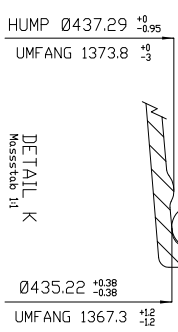
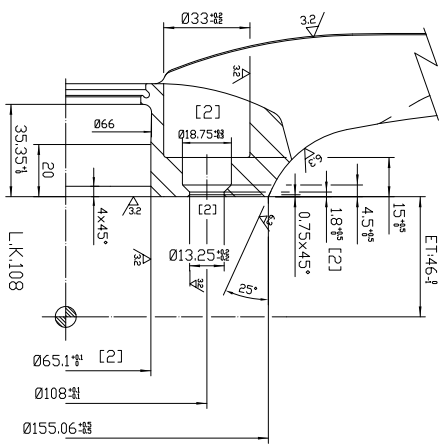
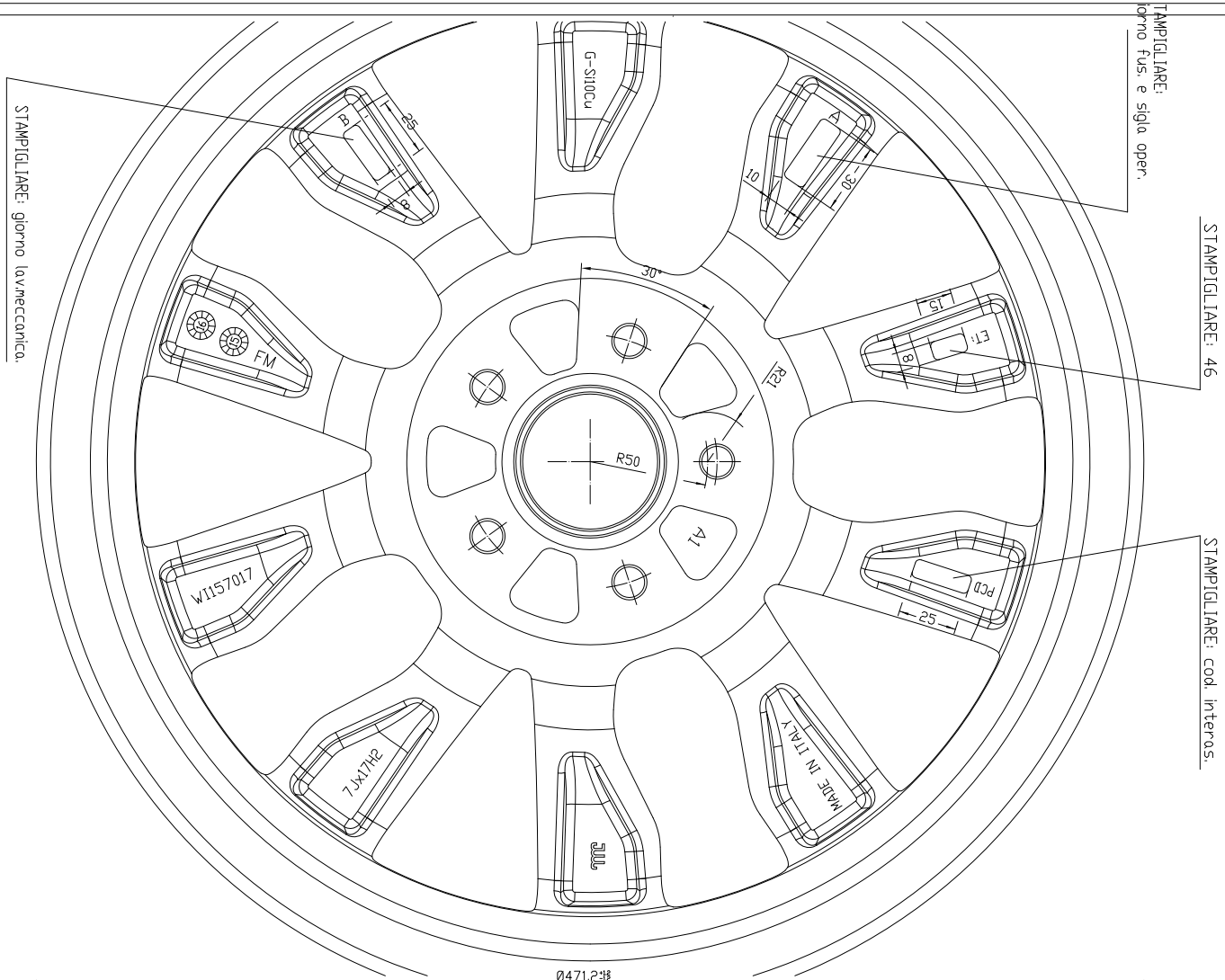
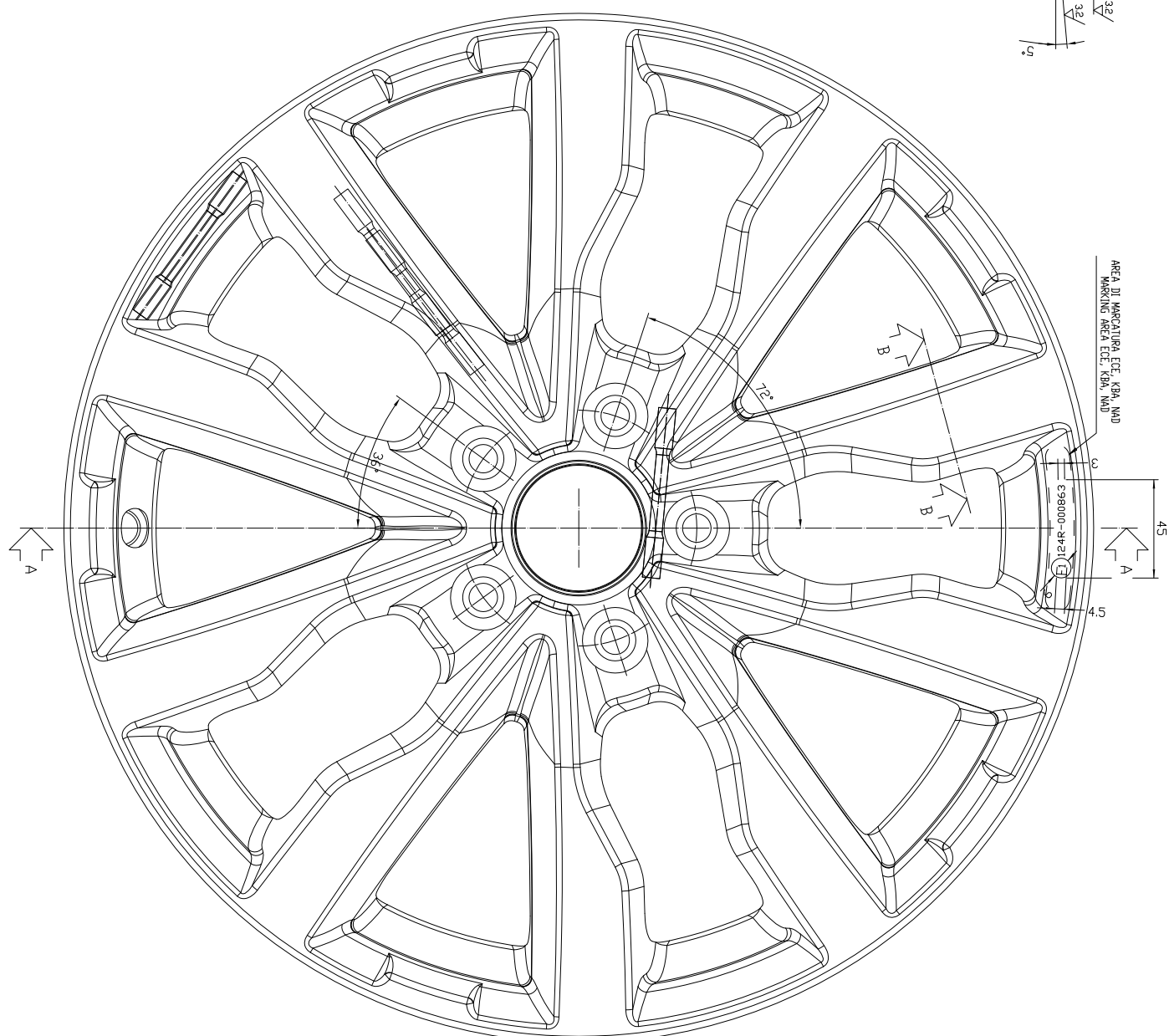
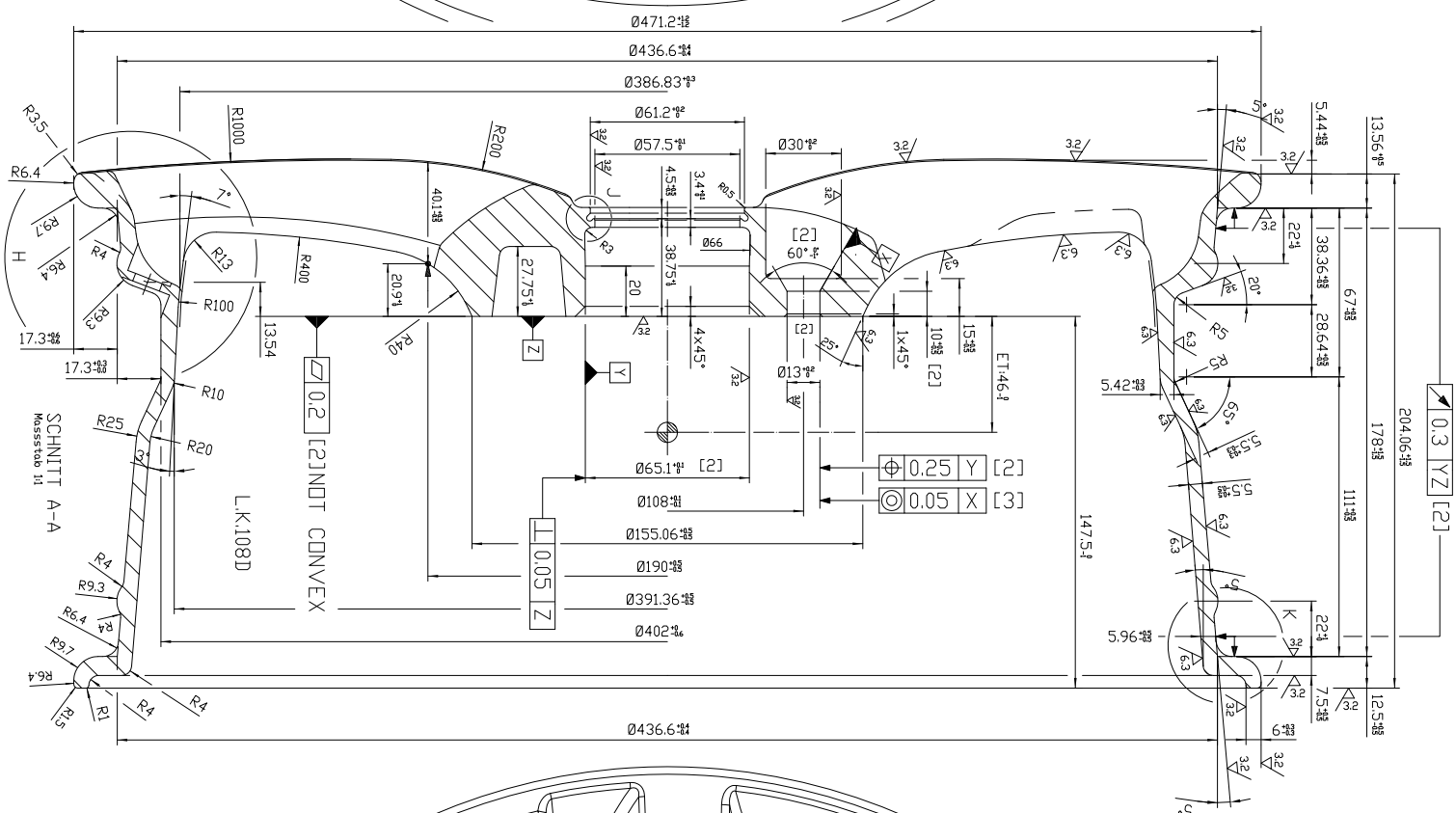
ZONE PROTETTE DALLA VERNICIATURA:
LACKESSCHUTZTE OBERFLÄCHEN:
- CENTRATURA: OHTTENSERIANO
- PIANO D'APPoggio: OALTESSACCHE
[2] QUOTA IMPORTANTE (IMPORTANT MASS)
[3] QUOTA MOLTO IMPORTANTE (SEHR WICHTIGES MASS)
BILANCIATURA STATICA MAX 38g CON VALVOLA TR413
GREZZE TUTTE LE PARTI SENZA SEGNO DI LAVDRAZIONE
ALLE FINITE OME BEARBEITUNGSGEGENSTÄNDE SIND UBERARBEITET

TOYOTA-Proce	W1157017	46	108D1	6510	/	/	/	/	/
MITSUBISHI-ASX	W1157017	46	114.3	67/05	/	/	/	/	/
FARZEUG-TYPEN	MOTOTIP	ET	L.K.	M.B.	STRUKTURA	NEBEL-DRUCKMESSER	SCHNITT-DATEN	FORM	RE

FONDMETAL		VA BORGIO PALUDO 080 ITALY		VALENTIN	
www.fondmetal.com		***PUBBLICITÀ***		www.fondmetal.com	
RIPRESENTANZA ITALIANA		RAINIERI S.		DIREZIONE	
Sede Legale: FONDMETAL S.p.A.		Sede Operativa: FONDMETAL S.p.A.		Sede Operativa: FONDMETAL S.p.A.	
Sede Legale: FONDMETAL S.p.A.		Sede Operativa: FONDMETAL S.p.A.		Sede Operativa: FONDMETAL S.p.A.	
Sede Legale: FONDMETAL S.p.A.		Sede Operativa: FONDMETAL S.p.A.		Sede Operativa: FONDMETAL S.p.A.	
Sede Legale: FONDMETAL S.p.A.		Sede Operativa: FONDMETAL S.p.A.		Sede Operativa: FONDMETAL S.p.A.	
Sede Legale: FONDMETAL S.p.A.		Sede Operativa: FONDMETAL S.p.A.		Sede Operativa: FONDMETAL S.p.A.	



SCHNITT B-B
Massetab 1:1



ZONE PROTETTE DALLA VERNICIATURA:
LAKESCHUTZTE OBERFLÄCHE:
-CENTRATURA, CENTROPERNO
-PIANO D'APPUGGIO (ANLEGENFLÄCHE)
[2] QUOTA IMPORANTE (VORTRITZ MASS)
[3] QUOTA MOLTO IMPORANTE (SEHR VORTRITZ MASS)
BILANCIATURA STATICA MAX 38g CON VALVOLA TR413
STATISCHE AUSWICHTUNG MAX 38g MIT VENIL. TR413
ALLE PARTI OME BENEZIONATE/UNTERSCHRIEBTEN SIND DIMENSIONATE

OVERLAP-TOOLING-SYMBOLS
SYMBOLS IN SURFACE:
3/2
6/4

CITROEN - PEUGEOT	W1157017	46	108	6510	/	/	/
CITROEN - PEUGEOT	W1157017	46	108D	6510	/	/	/
FAHRZEUG-TYPEN	TYP	L.K.	M.B.	KENNZEICHENZUORDNUNG	FELDID IN REDUZIONI	INNEN-DURCHMESSER	BRUNNO INTRASSO

PRODOTTORE	CODICE	NUMERO	PROTEZIONE	VALVOLA	INTELL. TERMICO	INTELL. ELETTRICO	INTELL. MECCANICO
CITROEN - PEUGEOT	W1157017	46	108	6510	/	/	/
CITROEN - PEUGEOT	W1157017	46	108D	6510	/	/	/
FAHRZEUG-TYPEN	TYP	L.K.	M.B.	KENNZEICHENZUORDNUNG	FELDID IN REDUZIONI	INNEN-DURCHMESSER	BRUNNO INTRASSO